

## VISY-Reed Interstitial Dry

Le capteur de fuites pour les citernes à double paroi avec interrupteur magnétique

°Les capteurs VISY-Reed Interstitial détectent la présence de liquides dans l'interstice des citernes à double paroi. Ils surveillent le niveau de liquide et émettent une alarme en cas de fuite.



VISY-Reed Interstitial Dry

### Description fonctionnelle

Les capteurs VISY-Reed Interstitial combinent de simples interrupteurs à flotteur basés sur des contacts Reed avec l'interface de capteur VISY pour le raccordement au VISY-Com-

mand. Le niveau de liquide est suivi par un flotteur dont l'aimant ouvre un interrupteur Reed à l'intérieur du tube du capteur. Cette alarme est transmise au VISY-Command via

l'interface. Grâce à leur faible puissance absorbée, les capteurs VISY-Reed de différents types peuvent être utilisés parallèlement à un VISY-Stick.

### Avantages de la technologie FAFNIR

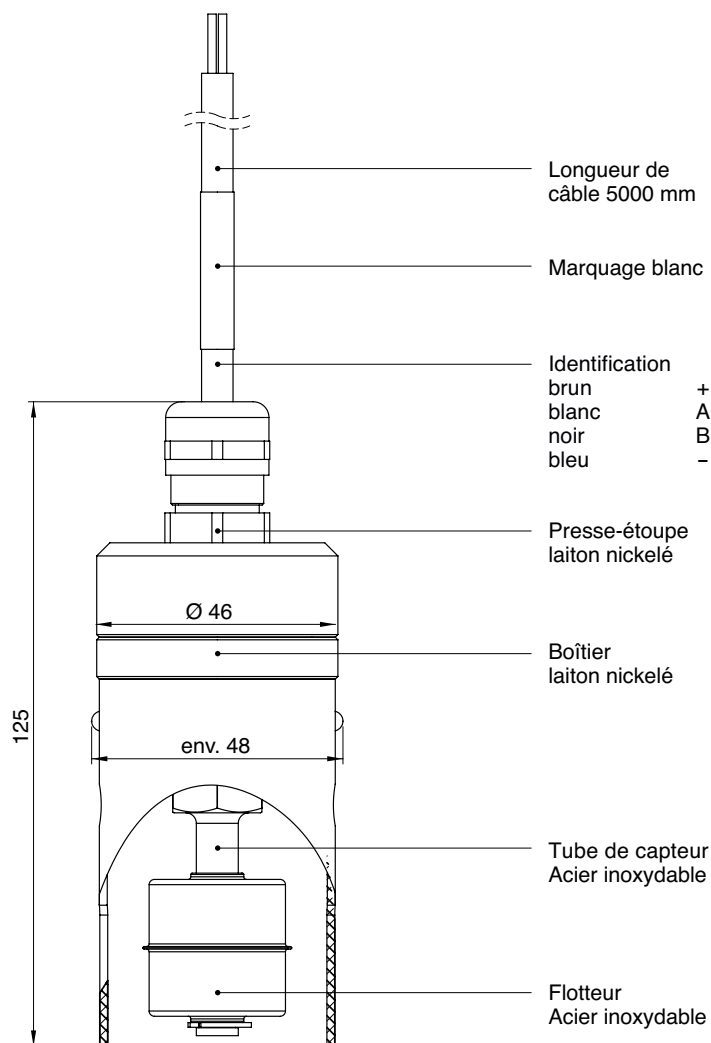
- Conception solide
- Boîtier en laiton nickelé, flotteur en acier inoxydable
- Utilisation sur le bus du capteur VISY parallèlement au VISY-Stick et au VISY-Reed Sump, donc aucun câblage supplémentaire nécessaire
- Seuil de déclenchement sur environ 30 mm

### Caractéristiques techniques

#### VISY-Reed Interstitial

- » Produit:
  - Seuil de déclenchement carburant: env. 35 mm
  - Seuil de déclenchement eau: env. 30 mm
- » Flotteur:
  - acier inoxydable Ø 26 mm
- » Raccordement électrique:
  - câble à 4 fils
- » Degré de protection du boîtier: IP68
- » Matière du capteur: acier inoxydable, laiton nickelé
- » Homologations: ATEX, IECEx, NEPSI, UL-Brésil

#### VISY-Reed Interstitial Dry



Dimensions en mm

## VISY-Reed Sump

Les capteurs pour les puits de regard et de distribution avec interrupteurs magnétiques

°Les capteurs VISY-Reed Sump permettent la détection de liquides dans le puits de regard et sous le distributeur. Ils surveillent le niveau de liquide et émettent une alarme en cas de fuite.

Les capteurs VISY-Reed représentent une solution économique pour la détection simple et fiable de liquides.



**VISY-Reed Sump:**  
bleu pour le puits de regard,  
rouge pour le puits de distribution

### Description fonctionnelle

Les capteurs VISY-Reed Interstitial combinent de simples interrupteurs à flotteur à contacts Reed avec l'interface de capteur VISY pour le raccordement au VISY-Command. Le niveau de li-

guide est suivi par un flotteur dont l'aimant ouvre un interrupteur Reed à l'intérieur du tube du capteur. Cette alarme est transmise au VISY-Command via l'interface. Grâce à leur faible

puissance absorbée, les capteurs VISY-Reed de différents types peuvent être utilisés parallèlement à un VISY-Stick.

### Avantages de la technologie FAFNIR

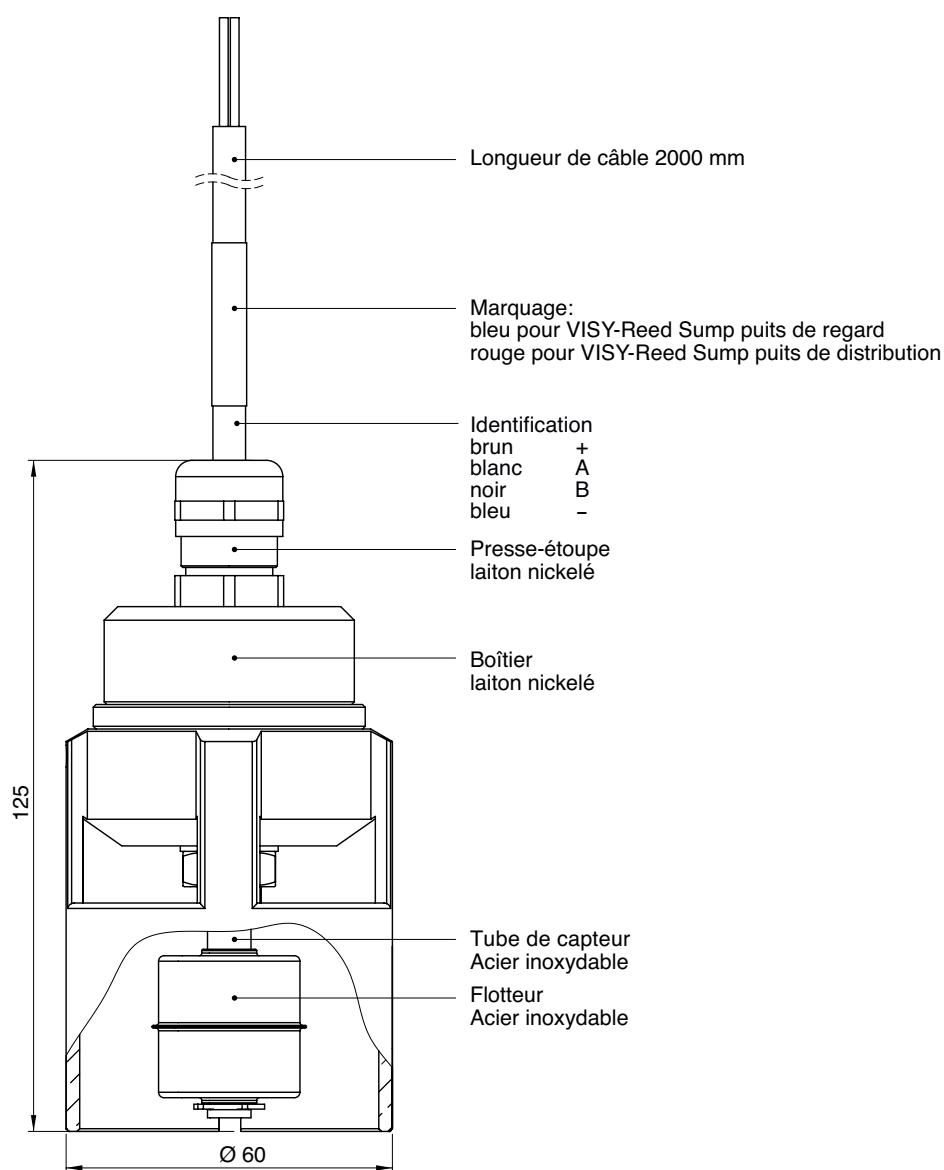
- Conception solide et stable
- Boîtier en laiton nickelé, flotteur en acier inoxydable
- Utilisation sur le bus du capteur VISY parallèlement au VISY-Stick et au VISY-Reed Interstitial, donc aucun câble supplémentaire nécessaire

### Caractéristiques techniques

#### VISY-Reed Sump

- » Produit:  
Seuil de déclenchement carburant environ 35 mm;  
seuil de déclenchement eau environ 30 mm;  
flotteur acier inoxydable  
Ø 26 mm
- » Raccordement électrique:  
câble à 4 fils
- » Degré de protection du boîtier: IP68
- » Matière du capteur:  
acier inoxydable, laiton nickelé
- » Homologations:  
ATEX, IECEx, NEPSI, UL-Brésil

#### VISY-Reed Sump



Dimensions en mm