



Betriebsanleitung gemäß Richtlinie 2014/34/EU

TÜV 00 ATEX 1641 X

Messumformer Typ LS 500 ...

Stand: 06.2017

I Einsatzbereich

Der Messumformer LS 500 ... ist ein zugehöriges Betriebsmittel und dient zur Versorgung von eigensicheren Sensoren, die in einem explosionsgefährdeten Bereich eingesetzt werden können. Des Weiteren dient der Messumformer zur Weiterleitung von elektrischen Signalen zwischen dem nichteigensicheren und eigensicheren Bereich. Hauptsächlich wird der Messumformer als Teil einer Überfüllsicherung oder eines Trockenlaufschutzes eingesetzt.

II Normen

Der Messumformer ist gemäß den folgenden europäischen Normen ausgeführt

EN 60079-0:2012 + A11:2013	Betriebsmittel – Allgemeine Anforderungen
EN 60079-11:2012	Geräteschutz durch Eigensicherheit „i“

III Angaben zur oder zum sicheren ...

III.a ... Verwendung

Der Messumformer dient als zugehöriges Betriebsmittel und ist nicht für die Verwendung im explosionsgefährdeten Bereich geeignet. Der eigensichere Sensorstromkreis des Messumformers darf in die Zone 0 geführt werden und ist für alle Gasgruppen (IIA, IIB und IIC) einsetzbar.

Die Zulassung gilt für alle Geräteausführungen LS 500 ...

III.b ... Montage und Demontage

Die Montage bzw. Demontage darf nur spannungslos durchgeführt werden!

Messumformer Typ LS 500 ... im Steckgehäuse

Für die (Wand-)Montage des Messumformers muss das Gehäuseoberteil vom Gehäuseunterteil demontiert werden. Dafür sind die beiden Schrauben am Gehäuseoberteil zu lösen und die beiden ineinandergesteckten Gehäuseteile auseinanderzuziehen. Nach der Installation wird das Gehäuseoberteil wieder auf das Gehäuseunterteil gesteckt und mit den beiden Gehäuseschrauben verschlossen.

Messumformer Typ LS 500 19" ... im Europakartenformat

Die Einschubkarte wird ohne Gehäuse hergestellt.

Messumformer Typ LS 500 H ... im Hutschienengehäuse

Für die Betätigung der Test-Taste muss die obere Abdeckung aufgeklappt werden. Eine weitere Demontage ist nicht vorgesehen und würde zudem den Messumformer möglicherweise beschädigen und die Zulassung damit erlöschen.

III.c ... Installation

Die Verdrahtung darf nur spannungslos erfolgen. Besondere Vorschriften u. a. EN 60079-14 bzw. die örtlichen Errichtungsvorschriften sind zu beachten.

Der Messumformer muss außerhalb des explosionsgefährdeten Bereichs errichtet werden. Bei der Verdrahtung vom Sensor zur Messauswertung (vorzugsweise blaues Kabel) dürfen die unter Punkt V zulässige Induktivität und Kapazität nicht überschritten werden.



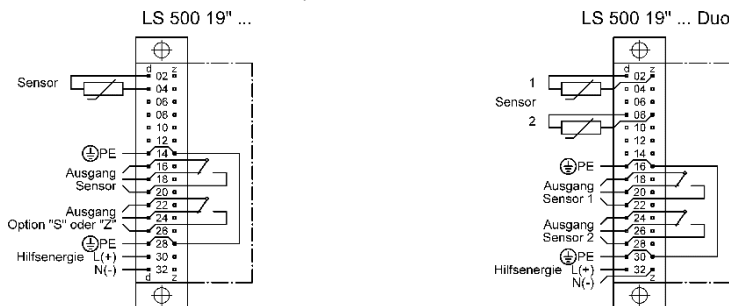
Messumformer Typ LS 500 ... im Steckgehäuse

Der Messumformer ist für die Wandmontage geeignet.



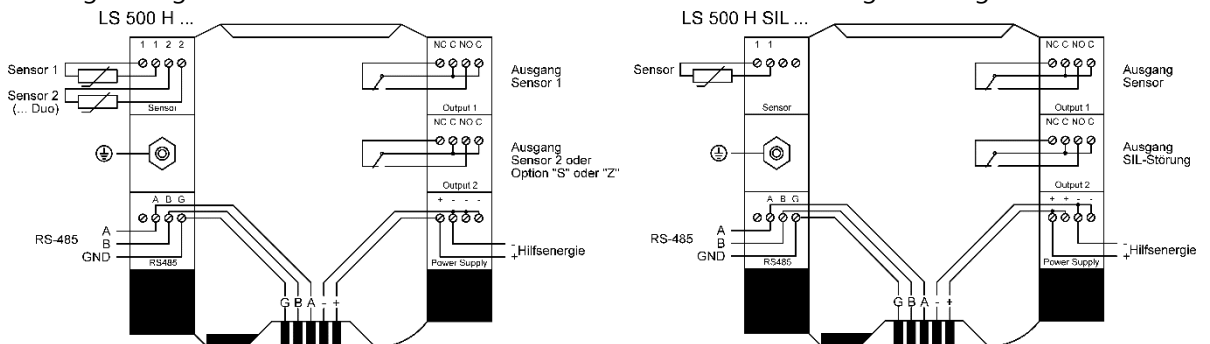
Messumformer Typ LS 500 19" ... im Europakartenformat

Der Messumformer ist für die Errichtung in einem 19-Zoll-Gehäuse vorgesehen. Der Messumformer muss so errichtet werden, dass mindestens die Gehäuseschutzart IP20 erreicht wird.



Messumformer Typ LS 500 H ... im Hutschienengehäuse

Der Messumformer ist für die Errichtung auf einer Hutschiene vorgesehen. Es ist darauf zu achten, dass der Abstand der eigensicheren Stromkreise zu anderen Betriebsmitteln eingehalten wird. Für die Einhaltung der Eigensicherheit muss der Messumformer in den Potentialausgleich eingebunden werden.



III.d ... Rüsten

Für das Betreiben des Messumformers sind keine Ex-relevanten Einrichtungen nötig.

III.e ... Inbetriebnahme

Vor der Inbetriebnahme sind alle Geräte auf richtigen Anschluss und Einbau zu prüfen. Die elektrische Versorgung, auch der angeschlossenen Geräte, ist zu kontrollieren.

III.f ... Instandhaltung (Wartung und Störungsbeseitigung)

Der Messumformer ist im Allgemeinen wartungsfrei. Bei einem Defekt ist dieser an den Hersteller FAFNIR oder einer seiner Vertretungen zurückzuschicken.

Bei der Durchführung einer Isolationsprüfung des eigensicheren Stromkreises – unter gut kontrollierbaren Bedingungen – ist es notwendig, den Messumformer Typ LS 500 H (Hutschienengehäuse) abzutrennen, da es keine Übereinstimmung mit den Anforderungen an die Durchschlagsfestigkeit gemäß EN 60079-11, Abschnitt 6.3.13 gibt. Für alle anderen Messumformer besteht Übereinstimmung.



IV Gerätekenzeichnung

- 1 Hersteller: FAFNIR GmbH, 22525 Hamburg
- 2 Typenbezeichnung: LS 500 ...
- 3 Bescheinigungsnummer: TÜV 00 ATEX 1641 X
- 4 Ex-Kennzeichnung: II (1) G [Ex ia Ga] IIC
- 5 CE-Kennzeichnung: 0044
- 6 Technische Daten: See instruction manual for technical data

V Technische Daten

Die **Hilfsenergie** für den Messumformer beträgt je nach Ausführung

Typ LS 500 ...

$$U = 24 V_{AC}/115 V_{AC}/230 V_{AC} \pm 10 \%, 40 \dots 60 \text{ Hz}, < 4 \text{ VA bzw. } < 8 \text{ VA@LS 500 19" ... Duo, oder}$$

$$U = 24 V_{DC} \pm 20 \%, < 5 \text{ W bzw. } < 10 \text{ W@LS 500 19" ... Duo}$$

Die Hilfsenergie ist von dem eigensicheren Sensorstromkreis bis zu einem Scheitelwert von 375 V sicher galvanisch getrennt.

Typ LS 500 H ...

$$U = 23 V_{DC} \dots 30 V_{DC}, < 8 \text{ W}$$

Die sicherheitstechnische Maximalspannung beträgt

	LS 500 ...	LS 500 19" Duo	LS 500 H ...
24 V DC	$U_m = 33 \text{ V}$	$U_m = 33 \text{ V}$	$U_m = 253 \text{ V}$
24 V AC	$U_m = 33 \text{ V}$	$U_m = 33 \text{ V}$	-
115 V AC	$U_m = 130 \text{ V}$	$U_m = 130 \text{ V}$	-
230 V AC	$U_m = 253 \text{ V}$	$U_m = 253 \text{ V}$	-

Tabelle V: Sicherheitstechnische Maximalspannung der Hilfsenergie

Die **Sensorstromkreise** sind in der Zündschutzart Eigensicherheit „ia“, mit einer trapezförmigen Ausgangskennlinie, ausgeführt. Die Ausgangswerte je Stromkreis lauten für

Messumformer Typ LS 500 ... für Standaufnehmer mit Kaltleiter, z. B. Typ LS 300 ...

$$U_o \leq 15,8 \text{ V}$$

$$I_o \leq 154 \text{ mA}$$

$$P_o \leq 930 \text{ mW}$$

$$R_q \geq 156,8 \Omega$$

$$C_i \leq 1,2 \text{ nF}$$

	Gasgruppe IIC		Gasgruppe IIB	
$L_o \leq$	440 μH	200 μH	5,1 mH	5 mH
$C_o \leq$	230 nF	260 nF	940 nF	950 nF

Die Höchstwerte der Wertepaare dürfen gleichzeitig als konzentrierte Kapazität (abzüglich C_i) und konzentrierte Induktivität ausgenutzt werden.



Messumformer Typ LS 500 ...L ... für Standaufnehmer mit Schaltpunkt, z. B. Typ LOF 1.1... Ex ...

$U_o \leq 15,8 \text{ V}$
 $I_o \leq 25 \text{ mA}$
 $P_o \leq 150 \text{ mW}$
 $R_q \geq 950 \Omega$
 $C_i \leq 1,2 \text{ nF}$

	Gasgruppe IIC		Gasgruppe IIB	
$L_o \leq$	5 mH	2 mH	10 mH	5 mH
$C_o \leq$	310 nF	400 nF	1,5 μF	1,8 μF

Die Höchstwerte der Wertepaare dürfen gleichzeitig als konzentrierte Kapazität (abzüglich C_i) und konzentrierte Induktivität ausgenutzt werden.

Als **Ausgangsstromkreise** stehen potentialfreie Kontakte zur Verfügung.

Typ LS 500 ...

Wechselspannung AC $U \leq 250 \text{ V}$; $I \leq 5 \text{ A}$; $P \leq 100 \text{ VA}$; $\cos \varphi \geq 0,7$
Gleichspannung DC $U \leq 250 \text{ V}$; $I \leq 5 \text{ A}$; $P \leq 100 \text{ W}$

Die Ausgangsstromkreise sind von den eigensicheren Sensorstromkreisen bis zu einem Scheitelwert von 375 V sicher galvanisch getrennt.

Typ LS 500 H SIL ...

Die folgenden Werte gelten nur für das Sensorrelais. Für das SIL-Störungsrelais gelten die Werte für LS 500 ...

Wechselspannung AC $U \leq 42 \text{ V}$; $I \leq 5 \text{ A}$; $P \leq 100 \text{ VA}$; $\cos \varphi \geq 0,7$
Gleichspannung DC $U \leq 60 \text{ V}$; $I \leq 5 \text{ A}$; $P \leq 100 \text{ W}$

Der Ausgangsstromkreis ist von dem eigensicheren Sensorstromkreis bis zu einem Scheitelwert von 60 V sicher galvanisch getrennt.

Die Signalspannung der **Kommunikationsschnittstelle** RS-485 des Messumformers LS 500 H ... beträgt

$U < 12 \text{ V}$
 $U_m = 253 \text{ V}$

Der Messumformer darf im folgenden **Umgebungstemperaturbereich** eingesetzt werden:

$T_a = -25 \text{ °C} \dots +50 \text{ °C}$

Die Messumformer erreichen einen **Gehäuseschutzgrad** von:

LS 500 ...	IP40
LS 500 19" ...	IP00
LS 500 H ...	IP30

VI Besondere Bedingungen für die Verwendung

1. Der Gehäuseschutzgrad des Messumformers LS 500 19" ... beträgt IP00. Der Messumformer ist so zu errichten, dass ein Gehäuseschutzgrad von mindestens IP20 erreicht wird.
2. Die Messumformer LS 500 19" ... und LS 500 H ... sind so zu errichten, dass die Anschlussklemmen für eigensichere Stromkreise von anderen Stromkreisen getrennt werden (z. B. durch Abstand, Fadenmaß $\geq 50 \text{ mm}$), damit die Anforderungen der EN 60079-11, Abschnitt 6.2 eingehalten werden können.
3. Die Potentialausgleichsklemme des Messumformers LS 500 H ... muss mit dem Potentialausgleich des explosionsgefährdeten Bereichs verbunden werden. Dadurch ist der eigensichere Stromkreis mit dem Erdpotential verbunden und es muss im gesamten Bereich der Errichtung des eigensicheren Stromkreises Potentialausgleich bestehen.