

Technische Beschreibung

Z-65.11-228

Standaufnehmer Typ LS 300 ... und Messumformer Typ LS 500 ...

Stand: 11.2014

1 Aufbau der Überfüllsicherung

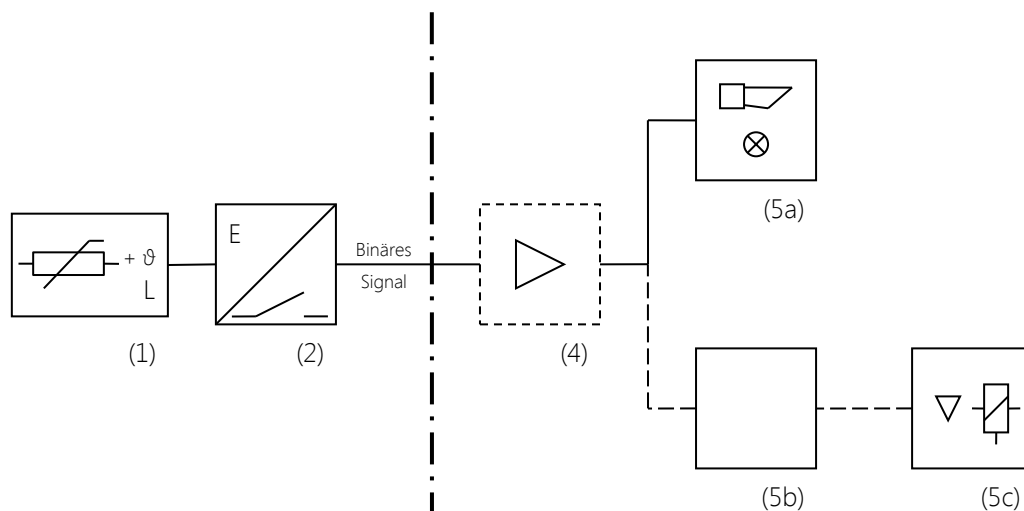
Die Überfüllsicherung besteht aus einem Standaufnehmer (1) und einem Messumformer (2) mit binärem Signalausgang (potentialfreier Relaiskontakt).

Das Schaltsignal wird der Meldeeinrichtung (5a) oder der Steuerungseinrichtung (5b) mit dem Stellglied (5c) direkt oder über einen gegebenenfalls notwendigen Signalverstärker (4) zugeführt.

Die nicht geprüften Anlageteile der Überfüllsicherung, wie Meldeeinrichtung (5a), Steuerungseinrichtung (5b), Stellglied (5c) und Signalverstärker (4) müssen den Anforderungen der Abschnitte 3 und 4 der Zulassungsgrundsätze für Überfüllsicherungen entsprechen.

1.1 Schema der Überfüllsicherung

Überfüllsicherung mit Standgrenzschalter.



- 1 Standaufnehmer Typ LS 300 ...
- 2 Messumformer Typ LS 500 ...
- 4 Signalverstärker
- 5a Meldeeinrichtung
- 5b Steuerungseinrichtung
- 5c Stellglied

1.2 Funktionsbeschreibung

Standaufnehmer LS 300 ...:

Das Funktionsprinzip des Standaufnehmers beruht auf der unterschiedlichen Wärmeableitung eines flüssigen oder gasförmigen Mediums. Ein gekapselter Kaltleiter in der Spitze des Standaufnehmers wird im trockenen Zustand durch den Signalstrom des Messumformers soweit geheizt, bis eine sprungartige Vergrößerung seines elektrischen Widerstandes eintritt. Sobald diese Spitze in eine Flüssigkeit eintaucht und damit abkühlt, fällt der Widerstand auf seine ursprüngliche Größe zurück. Der Signalstrom ist so begrenzt, dass in diesem Zustand (eingetaucht) eine Wiederaufheizung nicht möglich ist. In gasförmiger Umgebung beträgt die Aufheizzeit des Kaltleiters zwischen 15 Sekunden und zwei Minuten, abhängig von der Umgebungstemperatur.

LS 300 ...P...: Die im Standaufnehmer integrierte Prüfeinrichtung muss mittels Steckkupplung oder Verschraubung mit einer externen Druckgasversorgung verbunden werden. Das zur Funktionsprüfung notwendige Gas (z.B. Stickstoff) wird durch die Prüfeinrichtung direkt an den Kaltleiterfühler geleitet. Beim Anblasvorgang wird der Kaltleiter durch den Gasstrom auf den Wert abgekühlt, der dem Eintauchen in Flüssigkeit entspricht. Dadurch wird die vorhandene Signaleinrichtung aktiviert und die Funktionsfähigkeit der Überfüllsicherung angezeigt.

Messumformer LS 500 ...:

Im Messumformer werden die Widerstandsänderungen des Kaltleiters in Relaisschaltungen mit binärem Signalausgang umgesetzt. Über den im Messumformer integrierten Scanner wird die Funktion des Kaltleiters kontinuierlich überwacht. Mehrmals pro Sekunde, ohne Einflussnahme auf den laufenden Messvorgang, wird die Charakteristik des Kaltleiters (Aufheiz- und Abkühlverhalten) überprüft. Damit wird sichergestellt, dass Kaltleiter, die z.B. auf Grund äußerer Einflüsse (korrodierte Fühlerhülse) nicht mehr betriebssicher sind, sofort erkannt und durch Ansprechen der Alarmeinrichtung der Überfüllsicherung gemeldet werden.

Die elektrische Betriebsbereitschaft des Messumformers wird durch die grüne Leuchtdiode (Power) angezeigt. Das Aufheizen des Kaltleiters signalisiert die blaue Leuchtdiode (Scanner).

Ein Relaisabfall erfolgt bei abgekühlter Standaufnehmerspitze sowie bei Funktionsstörung (Erkennung durch den Scanner), Netzausfall, Kurzschluss und Leitungsbruch in der Verbindung zwischen Standaufnehmer und Messumformer. Dies wird durch Erlöschen der gelben Leuchtdiode (Sensor) angezeigt.

Zur Funktionskontrolle der gesamten Überfüllsicherung kann der Messumformer mit einer Prüftaste (Test) ausgerüstet sein. Durch Betätigung dieser Taste wird die Heizleistung des Kaltleiters so stark reduziert, dass dieser abkühlt (gleichbedeutend mit eingetauchtem Sensor) und die Alarmeinrichtung auslöst.

LS 500 ... Duo: Diese Typen erlauben den Anschluss von zwei Standaufnehmern. Beim LS 500 19" Duo sind die beiden Sensorstromkreise galvanisch voneinander getrennt.

LS 500 ... S: Bei diesen Typen steht ein Störmelderelais und eine rote Leuchtdiode (Error) zur Verfügung. Bei Unterbrechung bzw. Kurzschluss der Signalleitung vom Standaufnehmer zum Messumformer zieht das Relais an und die LED leuchtet.

LS 500 ... Z: Bei diesen Typen steht ein zweites Sensorrelais zur Verfügung.

LS 500 19" AK5: Im aufgeheizten Zustand ist der Sensor-Relaiskontakt geschlossen. Bei abgekühlter Standaufnehmerspitze sowie bei Funktionsstörungen (Erkennung durch den Scanner), Kurzschluss oder Leitungsbruch in der Verbindung zwischen Standaufnehmer und Messumformer sowie bei Unterbrechung der Hilfsenergie ist dieser Relaiskontakt geöffnet. Wird ein Fehler von der Überprüfungs elektronik erkannt, ist dieser Relaiskontakt ebenfalls geöffnet und ein weiterer Relaiskontakt (Störung) wird zusätzlich geschlossen.

LS 500 ... LPG: Bei diesem Typen steht ein zweites Sensorrelais zur Verfügung. Unterschied zur Option „Z“ ist der redundante Aufbau der Auswerteelektronik. Damit können diese Messumformer auch für LPG-Medien eingesetzt werden.

1.3 Typenschlüssel

Standaufnehmer LS 300 ...:

Typ	Prozessanschluss	Sensorrohr	Prüfanschluss	Überspannungsschutz	Temperaturbereich	Optional	
LS 300	Standaufnehmer					Duo	Zweifachsensor
						Steck	Steckanschluss
						Tantal	Fühlerelement aus Tantal
						Trio	Dreifachsensor
						Normal	-25 °C ... +50 °C (T _a ≤ +80 °C)
						H	Hoch -25 °C ... +80 °C
						HH	Höchst -10 °C ... +110 °C
						L	Nieder -40 °C ... +50 °C (T _a ≤ +80 °C)
							Ohne Überspannungsschutz
						U	Mit (Sensorkopf nur in Zone 1 bzw. EPL Gb)
							Ohne
						P	Mit Prüfanschluss und ohne Rückschlagventil
						PR	Mit Prüfanschluss und mit Rückschlagventil
							Standard, z.B. Ø = 10 mm
Bn	n = Ø in mm						
S	„Schwere“ Ausführung, z.B. Ø = 24 mm						
X	Flexibles Sensorrohr						
	Ohne (Sonderausführung)						
E	Einschraubkörper						
F	Flansch						

Tabelle 1.3a: Typenschlüssel für Standaufnehmer LS 300 ...

Messumformer LS 500 ...:

Typ	Bauform	Überfüllsicherung	Elektrische Ausführung	
LS 500	Messumformer		Ein Steuerrelais (potentialfreier Wechsler); Ausführung H: 2 Sensorstromkreise	
			Duo	Nur 19" und H: Zwei (19": galvanisch getrennte) Sensorstromkreise
			S	Ein Störmelderelais zusätzlich
			Z	Zweites Steuerrelais
			(Mono)	Bezeichnung „Mono“ nur bei H und wenn keine Zusätze folgen
			AK5	Redundanter Aufbau, nur 19"; keine weiteren Zusätze
			LPG	Für Flüssiggastanks (im Aufsteckgehäuse); keine weiteren Zusätze
				Aufsteckgehäuse
			19"	Europakarte 160 mm × 100 mm
			H	Hutschienegehäuse

Tabelle 1.3b: Typenschlüssel für Messumformer LS 500 ...

1.4 Maßblätter und technische Daten

Standaufnehmer LS 300 ...:

Abmessungen

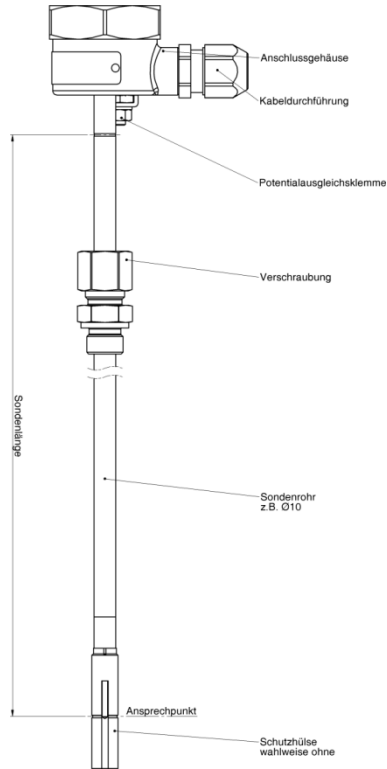


Abbildung 1.4a: LS 300 E

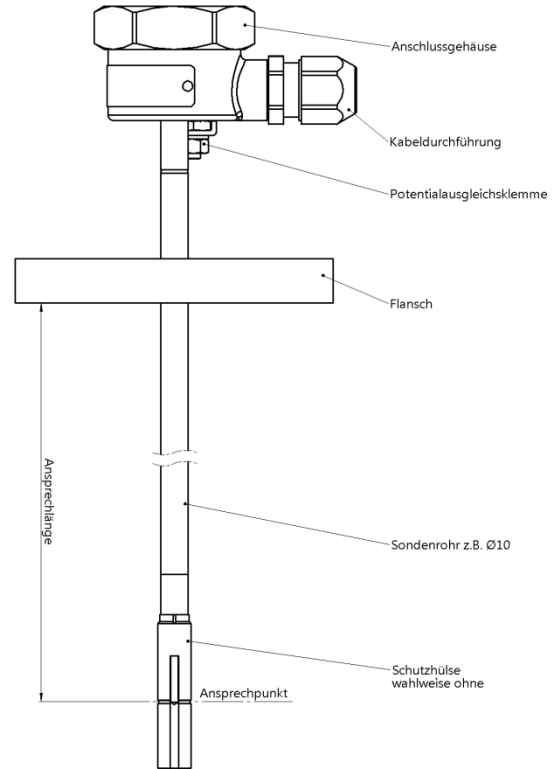


Abbildung 1.4b: LS 300 F

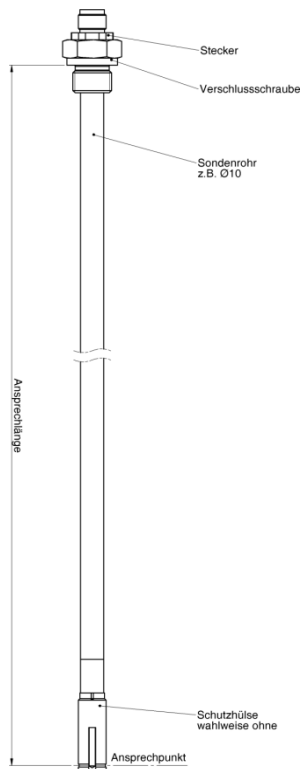


Abbildung 1.4c: LS 300 E Steck

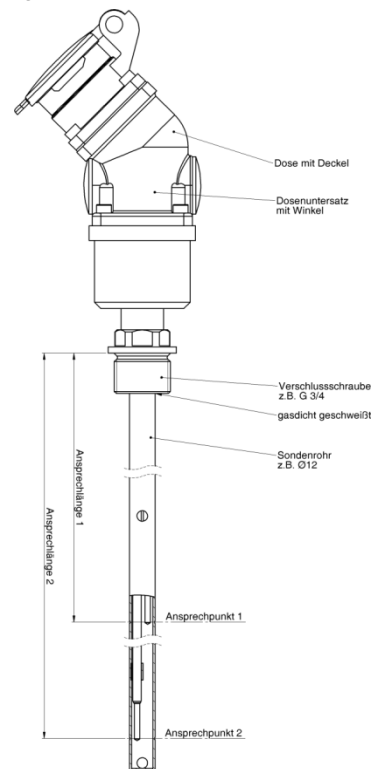


Abbildung 1.4d: LS 300 E Steck/01

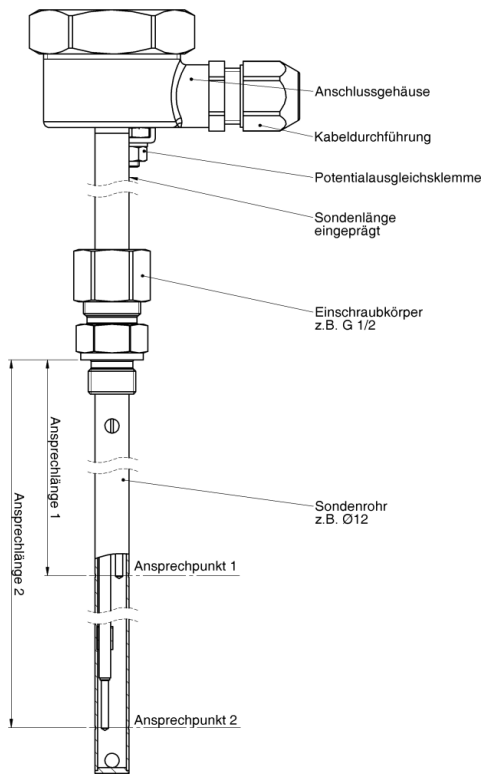


Abbildung 1.4e: LS 300 E Duo/03

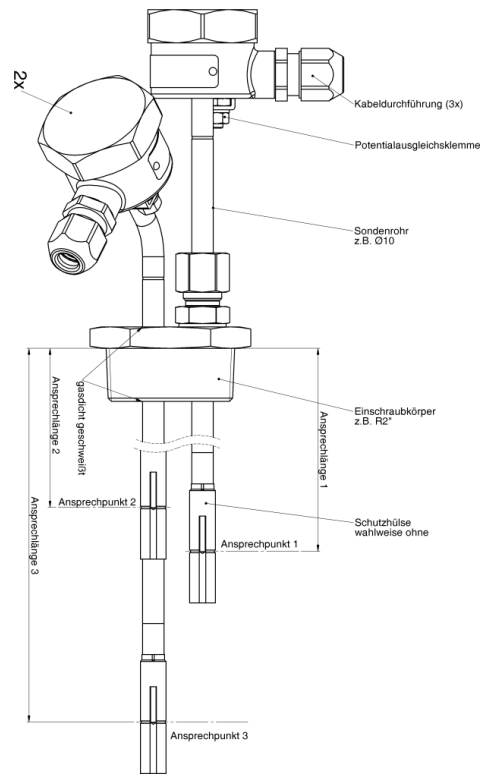


Abbildung 1.4f: LS 300 E Trio/02

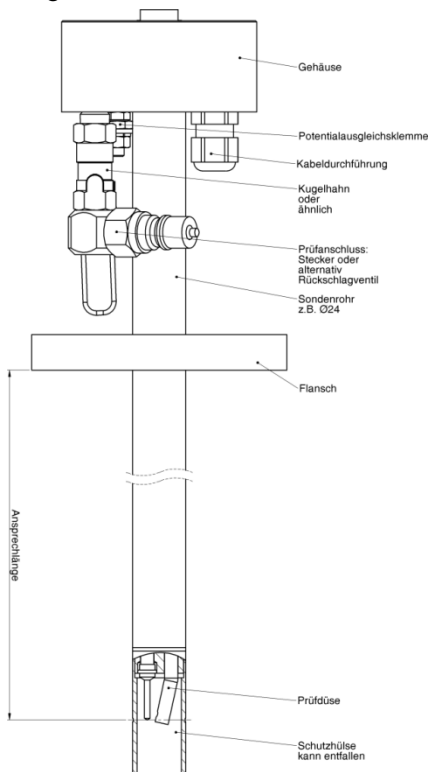


Abbildung 1.4g: LS 300 FSP

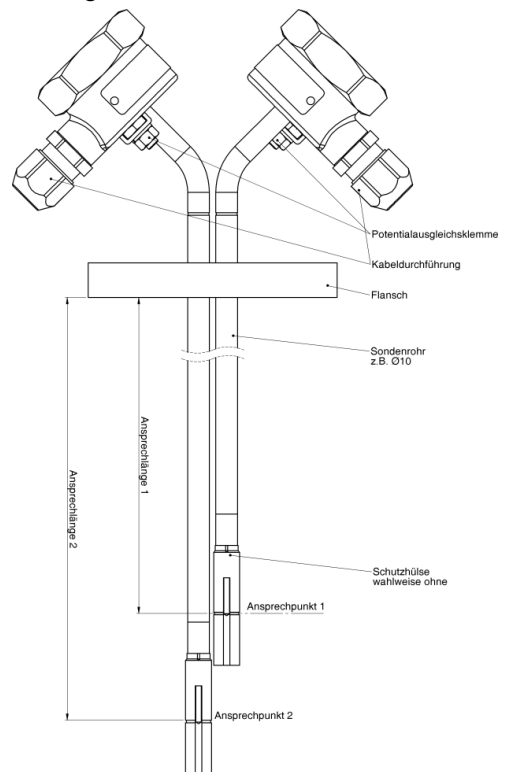


Abbildung 1.4h: LS 300 F Duo

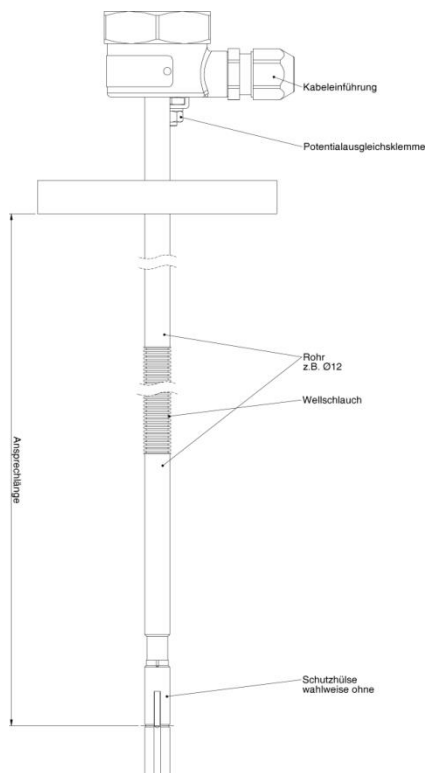


Abbildung 1.4i: LS 300 FX

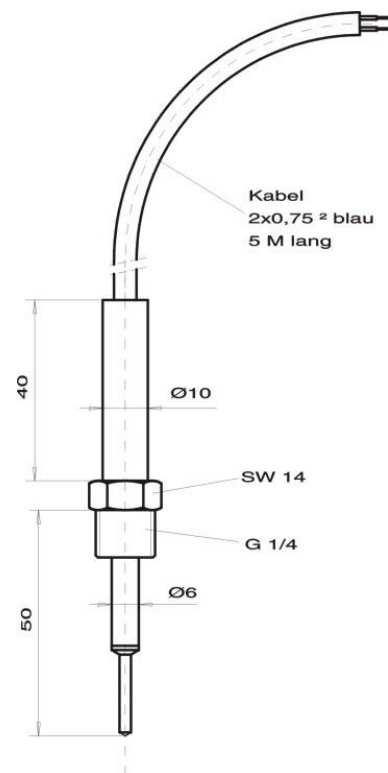


Abbildung 1.4j: LS 300 EB6

Signalgeberstromkreis

Nur für den Anschluss an einen Messumformer Typ LS 500 ...

Temperaturen

	Medientemperatur T_F	Umgebungstemperatur T_a
Standard	-25 °C ... +50 °C	-25 °C ... +80 °C
Hoch (H-Typ)	-25 °C ... +80 °C	
Höchst (HH-Typ)	-10 °C ... +110 °C	
Nieder (L-Typ)	-40 °C ... +50 °C	-40 °C ... +80 °C

Drücke

Standard 0 bar ... 3 bar
 Sonderausführung 0 bar ... 25 bar

Aufheizzeiten

bei $T_a = -20$ °C < zwei Minuten
 bei $T_a = +60$ °C < 15 Sekunden

Gehäuseschutzart (gemäß EN 60529)

LS 300 ... \geq IP67

Messumformer LS 500 ...:

Abmessungen

Es gibt drei verschiedene Gehäusebauformen:

Steckgehäuse

Diese Bauform hat die Abmessungen (H×B×T) 150 mm × 75 mm × 110 mm.



Abbildung 1.4k: Messumformer LS 500 LPG und LS 500 S im Steckgehäuse

Europakarte

Diese Bauform wird im Einschubkartenformat (Europakarte 160 mm × 100 mm) mit Frontplatte hergestellt.



Abbildung 1.4l: Messumformer LS 500 19" im Europakartenformat

Hutschienengehäuse

Diese Bauform hat die Abmessungen (H×B×T) 114,5 mm × 22,5 mm × 99 mm.



Abbildung 1.4m: Messumformer LS 500 H ... im Hutschienengehäuse

Hilfsenergie

Typ LS 500 ...

U = 24 V AC /115 V AC / 230 V AC ± 10 %, 40 Hz ... 60 Hz, < 4 VA, oder
 U = 24 V DC ± 20 %, < 5 W

Typ LS 500 19" ... Duo

U = 24 V AC /115 V AC / 230 V AC ± 10 %, 40 Hz ... 60 Hz, < 8 VA, oder
 U = 24 V DC ± 20 %, < 10 W

Typ LS 500 19" AK5

U = 24 V AC ± 10 %, 40 ... 60 Hz, < 6 VA, oder
 U = 24 V DC ± 20 %, < 7 W

LS 500 H ...

U = 23 V DC ... 30 V DC, < 8 W

Signalgeberstromkreis

Nur für den Anschluss eines Standaufnehmers Typ LS 300 ...

Ausgangsstromkreis

Typ LS 500 ...

Wechselspannung AC U ≤ 250 V; I ≤ 5 A; P ≤ 100 VA; cos φ ≥ 0,7
 Gleichspannung DC U ≤ 250 V; I ≤ 5 A; P ≤ 100 W

Typ LS 500 19" AK5

Wechselspannung AC U ≤ 60 V; I ≤ 5 A; P ≤ 100 VA; cos φ ≥ 0,7
 Gleichspannung DC U ≤ 60 V; I ≤ 5 A; P ≤ 50 W

Temperaturen

Umgebungstemperatur -25 °C ... +50 °C

Gehäuseschutzart (gemäß EN 60529)

Aufsteckgehäuse IP40
 Europakarte IP00
 Hutschienengehäuse IP30

2 Werkstoffe der Standaufnehmer

Alle medienberührten Teile werden aus Werkstoff Nr. 1.4571, Nr. 2.4610, Nr. 2.4617 oder Nr. 2.4602 gefertigt. Flansche können auch aus Stahl mit plattierten Dichtflächen aus Werkstoff Nr. 1.4571, Nr. 2.4610, Nr. 2.4617 oder Nr. 2.4602 gefertigt werden.

Sonderwerkstoffe:

Werkstoff	Medienberührte Teile aus
Nr. 1.4301 bis 1.4571 mit Ausnahme von 1.4305	Edelstahl
Nr. 2.4602, 2.4610, 2.4617	Edelstahl (Hastelloy)
Tantal (Sensorspitze) und Edelstahl mit E-CTFE-Beschichtung	Tantal und Halar
Tantal (Sensorspitze) und Edelstahl	Tantal und Edelstahl
Tantal	Tantal

Tabelle 2: Sonderwerkstoffe für medienberührte Teile des Standaufnehmers LS 300 ...

3 Einsatzbereich

Der Standaufnehmer vom Typ LS 300 ... und Messumformer vom Typ LS 500 ... als Standgrenzschafter von Überfüllsicherungen für Behälter zum Lagern wassergefährdender Flüssigkeiten.

Der Standaufnehmer Typ LS 300 ... wird unter den nachstehenden Bedingungen in Behältern zur Lagerung brennbarer und nichtbrennbarer wassergefährdender Flüssigkeiten, von denen keine dauernden Anhaftungen zu erwarten sind, betrieben.

- a) Atmosphärischen Bedingungen
- | | |
|-------------|---------------------|
| Temperatur: | -20 °C ... +60 °C; |
| Druck: | 0,8 bar ... 1,1 bar |
- b) Abweichende Bedingungen
- Flüssigkeitstemperatur
- | | |
|------------------------|--------------------|
| Normaltemperatur: | -25 °C ... +50 °C |
| Hochtemperatur „H“: | -25 °C ... +80 °C |
| Höchsttemperatur „HH“: | -10 °C ... +110 °C |
- Druck
- | | |
|------------------------|------------------|
| Standarddruckbereich : | 0 bar ... 3 bar |
| Sonderausführung : | 0 bar ... 25 bar |

Abweichungen wie z.B. 0 °C ... +85 °C sind auf dem Typenschild angegeben.

Wenn die Sensorspitze durch starkes Flüssigkeitssprühen oder starke Gasbewegung abgekühlt wird, erfolgt ein vorzeitiges Abschalten. Durch auch nachträglich zu montierende Fühlerschutzhülse gegen starke Gasbewegung kann Abhilfe geschaffen werden.

4 Störmeldungen, Fehlermeldungen

Standaufnehmer LS 300 ...:

Eine Korrosionsüberwachung ist nicht erforderlich, da der Standaufnehmer durch den Messumformer kontinuierlich geprüft und überwacht wird. Der im Messumformer integrierte Scanner prüft mehrmals in der Sekunde, zu Beginn und während der gesamten Befüllzeit, den Kaltleiter im Standaufnehmer. Am Messumformer wird dieser Vorgang durch Blinken der blauen Leuchtdiode angezeigt. Abgefragt wird die typische Charakteristik des Kaltleiters beim Aufheizen und Abkühlen. Eine Funktionsstörung des Kaltleiters durch Korrosion der Fühlerhülse wird erkannt und als Alarmsignal der Überfüllsicherung gemeldet. Durch Korrosion entstehende Fehler wie Kurzschluss und Kabelbruch werden ebenfalls sofort erkannt und gemeldet.

Messumformer LS 500 ...:

Bei Netzausfall, Ausfall der Gerätesicherung, nichtfunktionsfähigem Sensorelement, Unterbrechung bzw. Kurzschluss der Signalleitung vom Standaufnehmer zum Messumformer fällt das Sensorrelais im Messumformer ab und schaltet die Folgeschaltung (abfallendes Relais ist gleichbedeutend mit: „Ansprechhöhe“ der Überfüllsicherung erreicht).

Messumformer LS 500 ... S:

Zusätzlich zur bereits beschriebenen Relaissteuerung zieht ein Störmelderelais bei Unterbrechung bzw. Kurzschluss der Signalleitung vom Standaufnehmer zum Messumformer an. Gleichzeitig leuchtet die rote Leuchtdiode „Error“. Bei einem Kurzschluss leuchtet zusätzlich die blaue Leuchtdiode „Scanner“.

Messumformer LS 500 19“ AK5:

Bei Netzausfall, Ausfall der Gerätesicherung, nichtfunktionsfähigem Sensorelement, Unterbrechung bzw. Kurzschluss der Signalleitung vom Standaufnehmer zum Messumformer ist der Sensorrelaiskontakt geöffnet. Wird ein Fehler von der Überprüfungs elektronik erkannt, ist der Sensorrelaiskontakt ebenfalls geöffnet und der Störmelderelaiskontakt wird zusätzlich geschlossen.

Bei Einsatz dieser Messumformer kann auf die wiederkehrende Prüfung verzichtet werden.

5 Einbauhinweise

Standaufnehmer LS 300 ...:

Die Einbaulage der Standaufnehmer im Behälter ist so festzulegen, dass weder Flüssigkeitsspritzer noch starke Gasströmungen zum vorzeitigen Ansprechen der Überfüllsicherung oder zu Störungen führen. Die Standaufnehmer sollen möglichst senkrecht eingebaut werden, um das Abtropfen von Restflüssigkeit vom Fühler zu erleichtern.

Bei allen Arbeiten am Behälter sind die einschlägigen sicherheitstechnischen Vorschriften und die Unfallverhütungsvorschriften der Berufsgenossenschaften, ebenso wie die VDE-Vorschriften für den elektrischen Anschluss, zu beachten.

Standaufnehmer LS 300 ...U... bzw. Überspannungsschutz:

Für den Einsatz in explosionsgefährdeten Bereichen gilt, dass wenn ein Teil eines eigensicheren Stromkreises in einer Zone 0 in einer Weise installiert ist, dass die Gefahr von sich entwickelnden gefährlichen oder schädigenden Potentialunterschieden innerhalb der Zone 0 besteht, dann muss eine Überspannungsschutzeinrichtung installiert werden. Der Überspannungsschutz ist zwischen jedem Leiter des Kabels einschließlich der Schirmung und der Anlage erforderlich, sofern dieser Leiter nicht bereits mit der Anlage verbunden ist. Die Überspannungsschutzeinrichtung muss außerhalb, jedoch so nahe wie technisch möglich an der Grenze der Zone 0, vorzugsweise in einem Abstand bis 1 m, installiert werden.

Die Standaufnehmer Typ LS 300 ...U... sind mit einem internen Überspannungsschutz ausgestattet. Der Sensorkopf muss daher außerhalb der Zone 0 errichtet werden. Bei einem externen Überspannungsschutz, z.B. Typ BA 350-..., muss dieser außerhalb der Zone 0 errichtet werden. Für die elektrische Verbindung (Drahtquerschnitt 4 mm²) vom Gehäuse zum Behälter ist eine äußere Potentialausgleichsklemme vorgesehen.

Messumformer LS 500 ...:

Der Messumformer Typ LS 500 19" ... muss so errichtet werden, dass mindestens die Schutzart IP20 erreicht wird. Wird der Messumformer Typ LS 500 ... im Feld errichtet, so muss die Gehäuseschutzart mindestens IP54 betragen.

Die Verdrahtung darf nur spannungslos erfolgen. Die besonderen Vorschriften der VDE bzw. die örtlichen Errichtungsvorschriften sind zu beachten. Die Leitung darf maximal 250 m bei 0,5 mm², 500 m bei 1 mm² und 750 m bei 1,5 mm² betragen. Bei anderen Querschnitten ergeben sich andere maximale Längen der Leitung. Beim Einsatz der Überfüllsicherung in explosionsgefährdeten Bereichen muss die Verdrahtung vom Standaufnehmer zum Messumformer als eigensichere Leitung gekennzeichnet werden. Bei farbiger Kennzeichnung ist eine blaue oder blau gekennzeichnete Leitung zu wählen. Der Messumformer muss außerhalb des explosionsgefährdeten Bereichs errichtet werden.

Messumformer Typ LS 500 ... im Steckgehäuse

Der Messumformer ist für die Wandmontage geeignet.

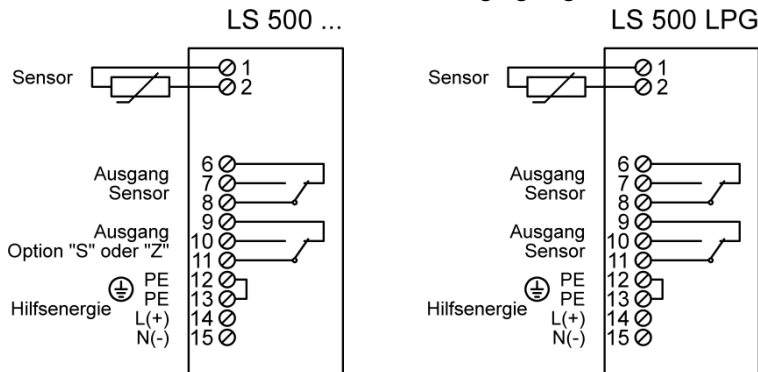


Abbildung 5a: Messumformer im Aufsteckgehäuse

Messumformer Typ LS 500 19" ... im Europakartenformat

Der Messumformer ist für die Errichtung in einem 19-Zoll-Gehäuse vorgesehen.

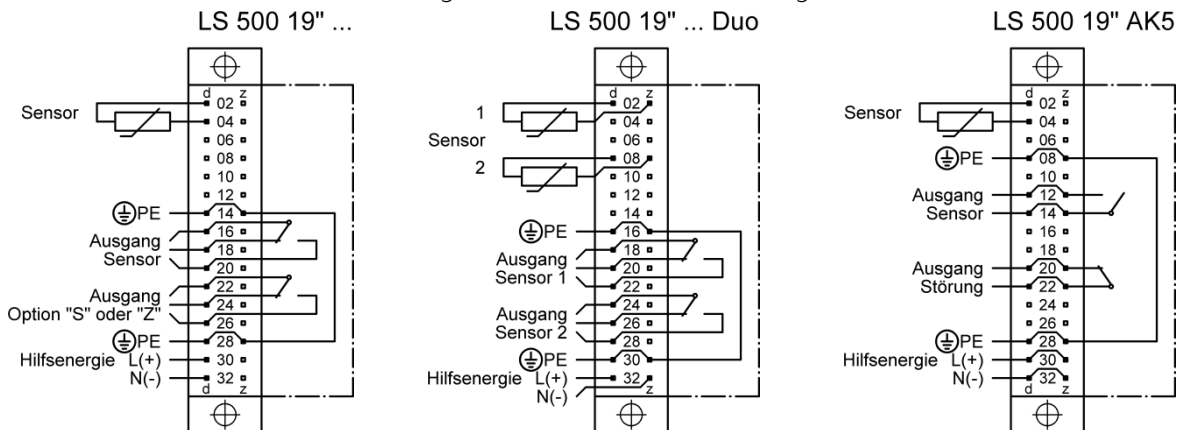


Abbildung 5b: Messumformer im Europakartenformat

Messumformer Typ LS 500 H ... im Hutschienengehäuse

Der Messumformer ist für die Errichtung auf einer Hutschiene vorgesehen.

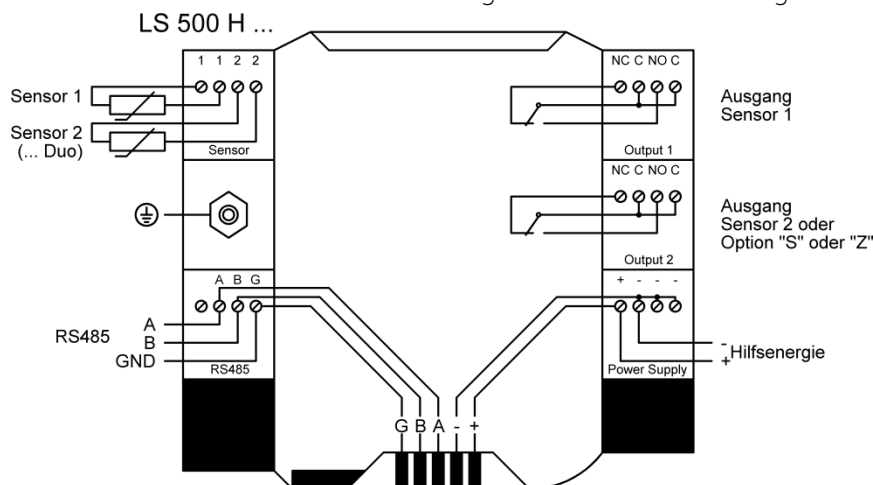


Abbildung 5c: Messumformer im Hutschienengehäuse

6 Einstellhinweise

Auf Grund des zulässigen Füllungsgrades im Behälter ist die Ansprechhöhe (A) der Überfüllsicherung nach Anhang 1 der Zulassungsgrundsätze für Überfüllsicherungen zu ermitteln. Dabei ist die Schaltverzögerungszeit von ≤ 2 s zu berücksichtigen.

Standaufnehmer vom Typ LS 300 E... bestehen aus einem Sensorrohr mit Einschraubkörper, das höhenverstellbar in den Lagerbehälter hineinragt. Die jeweilige Sensorlänge ist am oberen Sensorende oberhalb der Markierungsnut dauerhaft eingeprägt. Die Sensorlänge gibt das Abstandmaß zwischen dieser Markierungsnut und dem Ansprechpunkt des Standaufnehmers an. Die Ansprechlänge (L) wird aus den Behälterabmessungen und der Ansprechhöhe berechnet und am Standaufnehmer eingestellt, als Abstand zwischen Sechskantaufgabe des Einschraubkörpers und der Markierungsnut auf der Schutzhülse des Fühlers am unteren Ende des Standaufnehmers. Im eingebauten Zustand kann die korrekte Einstellung der Ansprechhöhe über das Kontrollmaß (Y) geprüft werden. Y wird als Abstand zwischen der Markierungsnut am oberen Sensorrohrende und der Sechskantaufgabe des Einschraubkörpers gemessen. Zieht man das Kontrollmaß von der eingepägten Sensorlänge ab, so erhält man die Ansprechlänge.

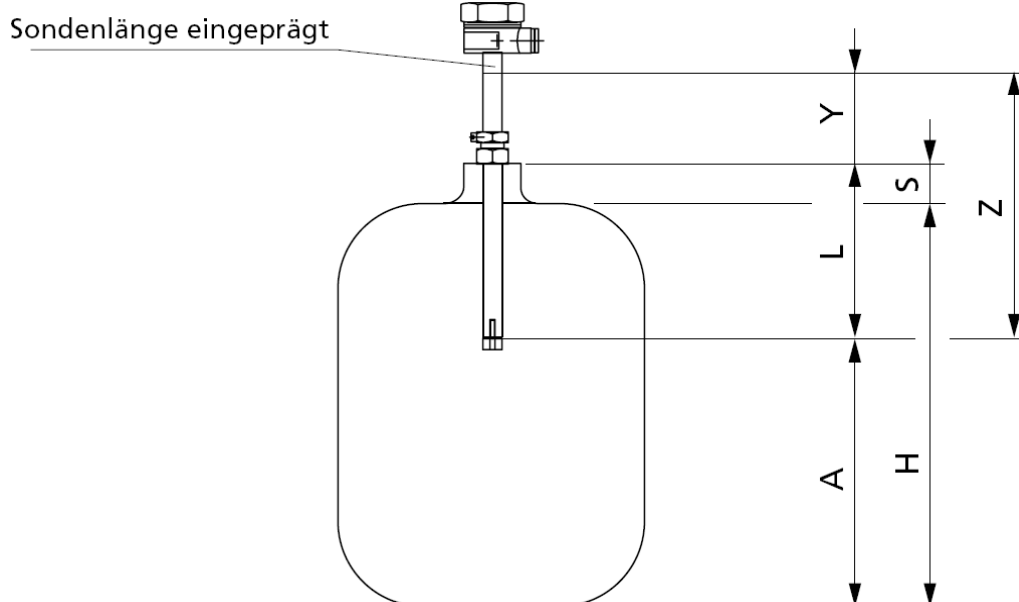


Abbildung 6: Einstellhinweise

A =	Ansprechhöhe	S =	Stutzen- bzw. Muffenhöhe
L =	Ansprechlänge	Y =	Kontrollmaß
H =	Behälterhöhe	Z =	Sensorelänge

Die Ansprechlänge (L) errechnet sich aus

$$L = (H - A) + S$$

Bei einer Kontrolle kann die Ansprechlänge (L) ohne Ausbau des Standaufnehmers errechnet werden

$$L = Z - Y$$

Zur Arretierung des Sensorrohres muss die obere Stopfbuchsschraube und die Sicherungsschraube des Einschraubkörpers fest angezogen werden. Danach ist das Einschraubgewinde mit geeignetem, beständigem Dichtungsmaterial zu versehen und in die vorhandene Tankmuffe einzuschrauben.

Da die Ansprechlänge (L) bei Standaufnehmern mit Flansch vom Typ LS 300 F.. nicht variabel ist (Sensorrohr im Flansch verschweißt), muss dieses Maß vor der Bestellung aus den Behälterabmessungen genau ermitteln und angegeben werden. Die Ansprechlänge ist dauerhaft im Flansch des Standaufnehmers eingepägt.

7 Betriebsanweisung

Der Standgrenzschalter ist bei bestimmungsgemäßem Betrieb im Allgemeinen wartungsfrei.

Vor Inbetriebnahme sind alle Geräte der Überfüllsicherung auf richtigen Anschluss und Funktion zu prüfen. Die elektrische Versorgung, auch der nachgeschalteten Geräte, ist zu kontrollieren.

Die allgemeinen Betriebsanweisungen der verwendeten Geräte sind zu beachten.

8 Wiederkehrende Prüfung

Die Funktionsfähigkeit der Überfüllsicherung ist in angemessenen Zeitabständen, mindestens aber einmal im Jahr, zu prüfen. Es liegt in der Verantwortung des Betreibers, die Art der Überprüfung und die Zeitabstände im genannten Zeitraum zu wählen.

Die Prüfung ist so durchzuführen, dass die einwandfreie Funktion der Überfüllsicherung im Zusammenwirken aller Komponenten nachgewiesen wird. Dies ist bei einem Anfahren der Ansprechhöhe im Rahmen einer Befüllung gewährleistet. Wenn eine Befüllung bis zur Ansprechhöhe nicht praktikabel ist, so ist der Standaufnehmer durch geeignete Simulation des Füllstandes oder des physikalischen Messeffektes zum Ansprechen zu bringen. Falls die Funktionsfähigkeit des Standaufnehmers/Messumformers anderweitig erkennbar ist (Ausschluss funktionshemmender Fehler), kann die Prüfung auch durch Simulieren des entsprechenden Ausgangssignals durchgeführt werden.

Funktionsprüfung bei Standaufnehmern ohne Prüfanschluss:

- a) Durch Ausbau des Standaufnehmers und Eintauchen in die Lagerflüssigkeit.

Kurz nach dem Eintauchen (≤ 2 s) muss das Relais im Messumformer abfallen und damit die Signaleinrichtung aktivieren.

- b) Durch Befüllen des Behälters bis zur Ansprechhöhe A.

Der Befüllvorgang muss sehr genau überwacht werden! Die Überfüllsicherung und die nach geschalteten Signaleinrichtungen müssen ansprechen.

Die Prüfung, ob die Meldeanlage der Überfüllsicherung nach dem Ruhestromprinzip arbeitet oder die Überwachung des Sensorelementes funktioniert, kann wie folgt beschrieben durchgeführt werden.

- a) Unterbrechung der Hilfsenergieversorgung des Messumformers.

Die grüne Leuchtdiode des Messumformers darf nicht mehr leuchten und die nach geschalteten Signaleinrichtungen müssen ansprechen.

- b) Unterbrechung oder Kurzschluss der Signalleitung zwischen Standaufnehmer und Messumformer.

Der Standgrenzschalter und die nach geschalteten Signaleinrichtungen müssen ansprechen.

Funktionsprüfung bei Standaufnehmern mit Prüfanschluss Typ LS 300 ...P...:

Um die Prüfung der Standaufnehmer Typ LS 300 ...P... durchführen zu können, muss eine externe Druckgaseinrichtung an den im Standaufnehmer integrierten Prüfanschluss angeschlossen werden. Dies erfolgt über eine Steckkupplung oder Schraubverbindung (Ausführung mit Rückschlagventil LS 300 ...PR...). Als zusätzliche Absicherung zum Behälter befindet sich am Prüfanschluss des Standaufnehmers, hinter der Kupplung bzw. dem Rückschlagventil, ein Kugelhahn. Der Kugelhahn muss für den Prüfvorgang geöffnet werden.

Über den Prüfanschluss wird das Gas an den Kaltleiter geleitet. Der Kaltleiter wird dadurch auf den Wert abgekühlt, der dem Eintauchen in Flüssigkeit entspricht.

Die Funktionsfähigkeit der Überfüllsicherung wird durch die aktivierte Signaleinrichtung angezeigt.

Funktionsprüfung bei Messumformern mit Prüftaste:

Zur Funktionskontrolle der gesamten Überfüllsicherung kann der Messumformer mit einer Prüftaste (Test) ausgerüstet sein. Durch Betätigung dieser Taste wird die Heizleistung des Kaltleiters so stark reduziert, dass dieser abkühlt (gleichbedeutend mit eingetauchtem Sensor) und die Alarmeinrichtung auslöst. Nach Betätigung der Taste (Taste gedrückt halten) muss nach maximal zwei Sekunden der Alarm anstehen. Nach Loslassen der Prüftaste wird der Kaltleiter wieder aufgeheizt und nach der Aufheizzeit (> 5 s) ist die Überfüllsicherung wieder in Alarmbereitschaft. Sollte nach Betätigung bzw. sofort nach Loslassen der Prüftaste kein Alarm ausgelöst werden, muss eine sofortige Überprüfung der Überfüllsicherung erfolgen.

Die gewählte Prüfungsmethode und das Ergebnis sind zu dokumentieren.

Standaufnehmer mit Messumformer LS 500 19" AK5:

In der Ausführung des Standgrenzschafters mit Messumformer LS 500 19" AK5 sind funktionshemmende Fehler durch eine permanente Selbstüberwachung ausgeschlossen. Auf Grund dessen kann auf die wiederkehrende Prüfung verzichtet werden.

Durch die Betätigung der Prüftaste „Function Test“ (Taste für ca. 2 s gedrückt halten) können die nachgeschalteten Alarmeinrichtungen und durch Betätigung der Prüftaste „Error Test“ (Taste für ca. 2 s gedrückt halten) kann die nachgeschaltete Störmeldeeinrichtung überprüft werden.