



TORRIX M12

Le capteur de niveau magnétostrictif avec configuration PC

(fr)



N° de réf.	Version	Édition
350165	8	2025-01

Table des matières

1	Caractéristiques	1
2	Consignes de sécurité	2
3	Conception et fonctionnement	3
3.1	Versions TORRIX M12.....	4
4	Montage	5
4.1	Montage avec raccord coulissant.....	6
4.2	Montage avec bride.....	7
4.3	Montage sur Bypass.....	7
5	Raccordement électrique	9
5.1	Schémas de connexion.....	10
5.1.1	Schéma de connexion TORRIX C.....	10
5.1.2	Schéma de connexion TORRIX Ex C.....	10
5.1.3	Schéma de connexion TORRIX RS485.....	11
5.1.4	Schéma de connexion TORRIX Ex RS485.....	11
5.1.5	Schéma de connexion TORRIX (Ex) SC.....	12
5.2	Câble de raccordement.....	12
5.3	Longueur du câble de connexion (TORRIX variantes 4 ... 20 mA).....	13
5.4	Câblage.....	14
6	Réglages	15
6.1	Configuration TORRIX (Ex) C.....	15
6.1.1	Mode erreur.....	15
6.2	Configuration TORRIX (Ex) SC.....	16
6.2.1	Mode erreur.....	16
6.3	Configuration TORRIX (Ex) RS485.....	16
7	Maintenance	16
7.1	Entretien.....	16
7.2	Retour.....	16
8	Caractéristiques techniques	17
8.1	Capteur.....	17
8.2	Flotteur.....	18

9	Liste des figures	19
10	Annexe	20
10.1	Déclaration UE de conformité.....	20
10.2	Attestation d'examen UE de type	21
10.3	Manuel d'instructions.....	29
10.4	Certificat SIL	36
10.5	Manuel de sécurité SIL.....	40

© Copyright :

Reproduction et traduction uniquement avec l'autorisation écrite de FAFNIR GmbH. La FAFNIR GmbH se réserve le droit de modifier les produits sans annonce préalable.

1 Caractéristiques

Le TORRIX M12 est un capteur de niveau de haute précision pour la mesure continue de niveau et d'interface de liquides dans des conteneurs. Le principe de mesure utilisé par le capteur exploite l'effet physique de la magnétostriction et n'est pas affecté par la température. Cette méthode est particulièrement idéale lorsque des mesures de niveau doivent être extrêmement précises, par exemple dans l'industrie chimique.

Cette documentation décrit le TORRIX M12 avec connecteur enfichable M12 sur le couvercle de la tête de sonde. Une autre version est le TORRIX 5.5 avec connexion de câble latérale sur la tête de la sonde, voir :



Documentation technique TORRIX, réf. 350336

Le TORRIX M12 est disponible pour une installation dans le réservoir avec un raccord coulissant ou avec une bride, ou pour une installation à l'extérieur du réservoir en variante Bypass. Les longueurs de la sonde sont possibles en version rigide de 100 mm à 6 m et en version Flex jusqu'à 22 m. Il existe également des versions pour mesure différentes plages de température et de pression.

Les versions de TORRIX sont disponibles avec différentes interfaces.

Il existe les versions suivantes :

- TORRIX (HART) C : avec signal de sortie de 4 à 20 mA, en option avec signal de sortie numérique en protocole HART®, ajustage via PC, tube de la sonde en contact avec le produit en acier inoxydable
- TORRIX SC : avec protocole FAFNIR pour interface FAFNIR, tube de la sonde en contact avec les médias en acier inoxydable
- TORRIX RS485 : avec Modbus ASCII ou protocole FAFNIR Universal Device, tube de la sonde en contact avec les médias en acier inoxydable
- TORRIX... FLEX : avec toutes les interfaces, tube de la sonde (flexible) en contact avec les médias en acier inoxydable
- TORRIX ... VT : version résistante aux vibrations, avec toutes les interfaces, tube de la sonde en contact avec les médias en acier inoxydable

Pour l'installation du capteur TORRIX Flex, voir :



Guide d'installation TORRIX Flex, multilingue, réf. 350118

Les capteurs TORRIX sont également disponibles en version Ex :

Le capteur de niveau TORRIX Ex ... avec homologation Ex (ATEX, IECEx) peut être installé dans des zones potentiellement explosives qui nécessitent un équipement électrique du niveau de protection de l'appareil Ga (zone 0), Ga/Gb (zone 0/1) ou Gb (zone 1).

2 Consignes de sécurité

Le TORRIX sert pour la mesure continue de niveau et d'interface de liquides dans des conteneurs. Veuillez utiliser le capteur exclusivement pour cet usage. Le fabricant décline toute responsabilité pour les dommages qui pourraient résulter d'une utilisation incorrecte ! Respectez et suivez toutes les consignes de sécurité et les instructions d'utilisation.

Ce capteur de niveau a été développé, fabriqué et contrôlé selon les règles de l'art et conformément aux règles de sécurité en vigueur. Il peut cependant représenter des risques. Respecter les consignes de sécurité suivantes :

- N'effectuez jamais de modifications, extensions ou transformations sur le capteur de niveau sans autorisation préalable du fabricant.
- L'installation, le fonctionnement et la maintenance du capteur de niveau ne doivent être effectués que par du personnel spécialisé. Des connaissances spécialisées doivent être acquises par des formations régulières.
- Les opérateurs, les installateurs et les techniciens de maintenance doivent respecter toutes les réglementations de sécurité en vigueur. Ceci est également valable quant aux prescriptions locales de sécurité et de prévention d'accidents, lesquelles ne sont pas mentionnées dans le présent mode d'emploi.

Les consignes dans ce guide d'utilisation sont indiquées des symboles suivants :



Le non-respect de ces consignes de sécurité entraîne un risque d'accident ou de dommage.



Les consignes utiles qui garantissent la fonctionnalité des appareils et facilitent son utilisation.

Règlement REACH



Les capteurs du TORRIX contiennent un oxyde de plomb-titane-zirconium, qui appartient aux substances extrêmement préoccupantes (SVHC) selon le règlement (EG) n° 1907/2006 (REACH). Vous trouverez une note correspondante sur notre site Web à l'adresse : www.fafnir.com.

3 Conception et fonctionnement

Les capteurs de niveau se composent d'une tête de la sonde (1) et d'un tube de la sonde (4) en acier inox. Un raccord coulissant (3) (raccord vissé à bague de serrage) repose sur le tube de sonde pour un montage réglable en hauteur dans le réservoir ou une bride pour un montage fixe ou le tube de sonde est monté sur un by-pass à l'extérieur du réservoir. Un flotteur (5) se déplace sur le tube sonde ou dans le by-pass pour la mesure continue du niveau de produit et facultatif un autre flotteur (6) pour la mesure continue d'interface.

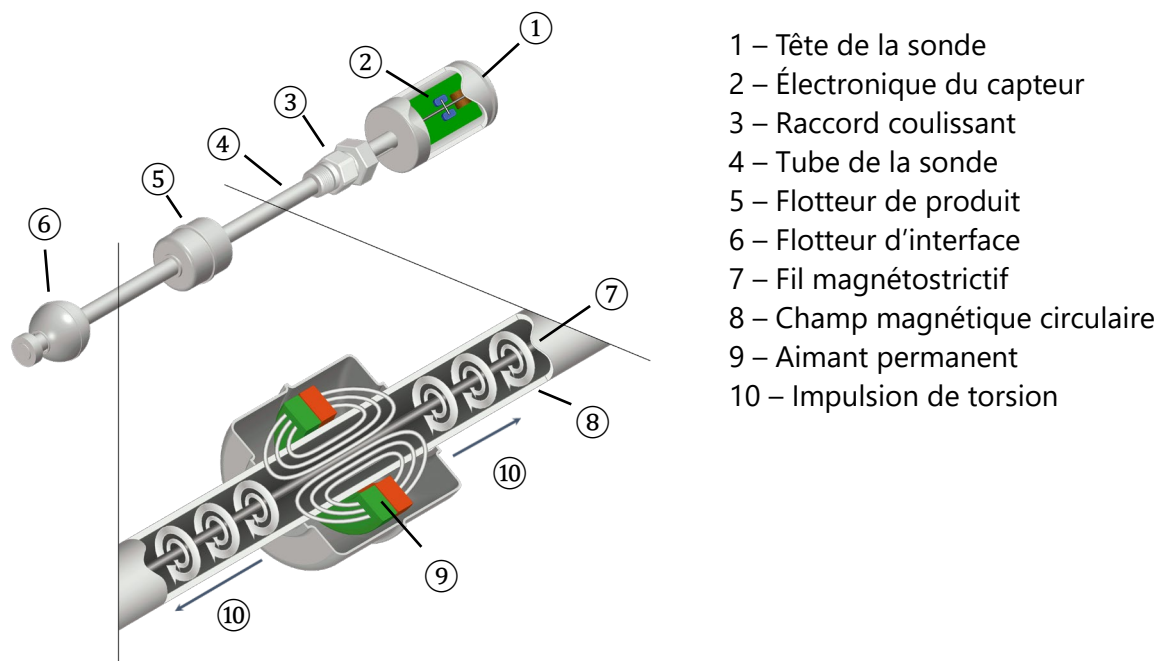


Figure 1 : Principe de fonctionnement de mesure magnétostrictif

Le capteur de mesure fonctionne selon le principe de mesure magnétostrictif. Le tube de la sonde contient un fil tendu (7) en matériau magnétostrictif. Au moyen de l'électronique du capteur (2), des impulsions sont émises à travers le fil, lesquelles génèrent un champ magnétique circulaire (8). Comme capteur de niveau, on utilise des aimants permanents (9), qui sont intégrés à la fois dans le flotteur de produit (5) et dans le flotteur d'interface (6). Le champ magnétique des aimants de flotteur (9) magnétise le fil dans cette zone axiale. Du fait de la superposition des deux champs magnétiques, une impulsion de torsion (10) est générée au niveau de l'aimant de flotteur, et cette impulsion se déplace depuis la position du flotteur dans les deux directions à travers le fil. Une impulsion de torsion se dirige directement vers la tête de la sonde, l'autre impulsion de torsion est réfléchiée à l'extrémité inférieure du tube de la sonde. Le temps s'écoulant entre l'émission de l'impulsion de courant et l'arrivée des deux impulsions de torsion au niveau de la tête de la sonde est mesuré, puis la position du flotteur est calculée. La position du flotteur d'interface est calculée grâce à la mesure d'une deuxième impulsion.

3.1 Versions TORRIX M12

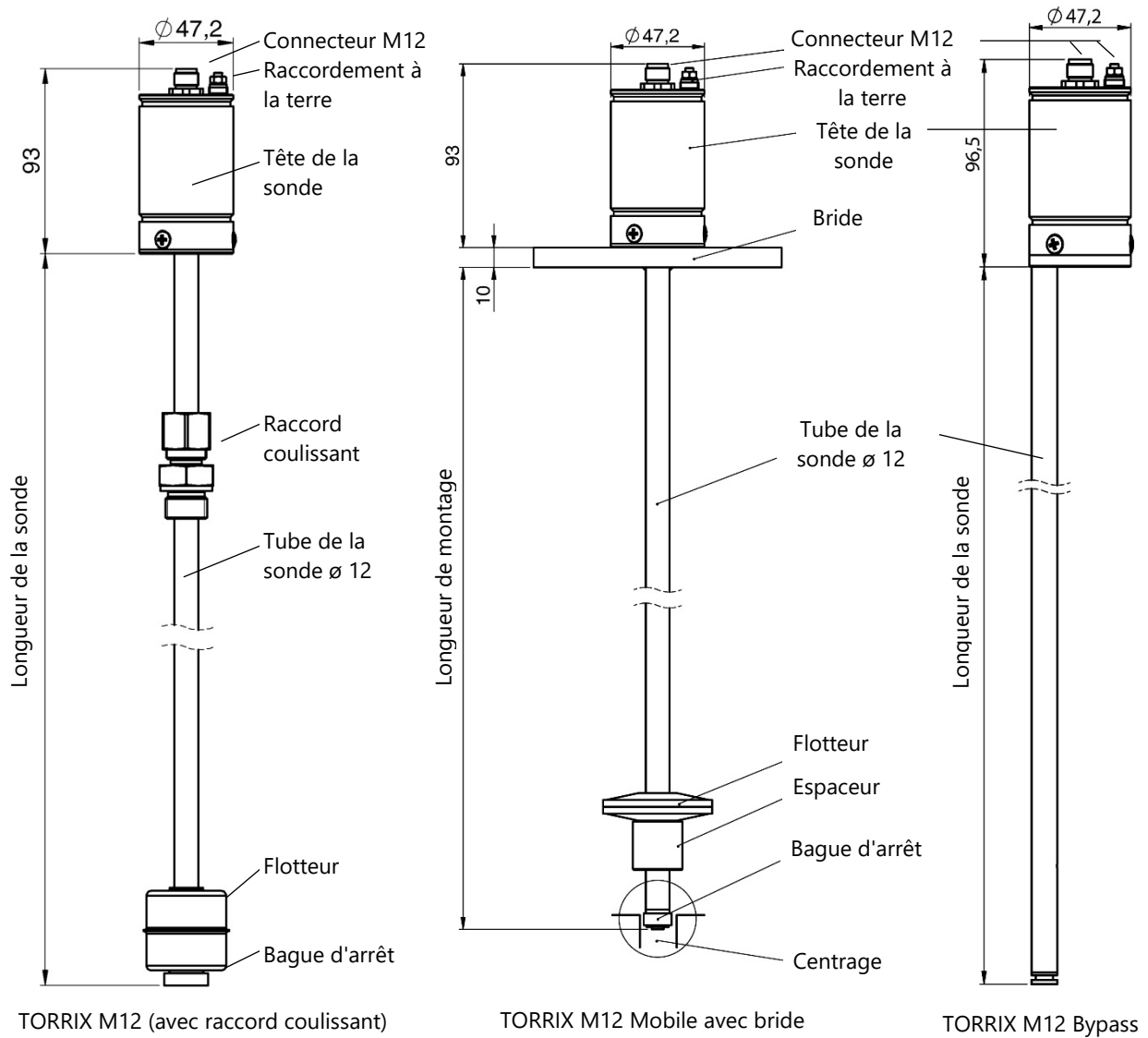


Figure 2 : Versions TORRIX M12



La version TORRIX Bypass est livrée sans raccord process ni flotteur.

4 Montage

Ce paragraphe décrit le montage de chaque version du capteur de niveau (voir les figures ci-après).



Les réglementations nationales ainsi que les règles techniques généralement reconnues et ce manuel sont décisifs pour l'installation et la maintenance des capteurs.



Toutes les réglementations locales de sécurité et de prévention des accidents qui ne figurent pas dans ce manuel doivent également être respectées.



Lors du montage, éviter de tordre le tube de la sonde et de heurter le flotteur.



Il est interdit de monter le capteur de niveau dans des zones soumises à un important champ magnétique externe pouvant empêcher la détermination correcte de la valeur mesurée.



Il est également possible de monter le capteur de niveau par le bas du réservoir. Lorsqu'il est monté sans aide au centrage ou au guidage, la longueur maximale du capteur de niveau est de 2 mètres.



Si le flotteur est retiré pendant le montage, il est impératif de l'enfiler de nouveau sur le tube de la sonde en veillant à ce que le marquage « TOP » soit orienté vers la tête du capteur afin d'assurer une mesure correcte.

4.1 Montage avec raccord coulissant

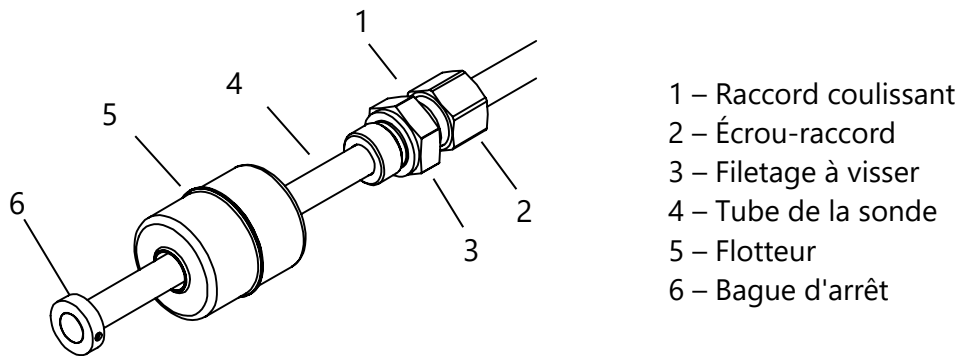


Figure 3 : Montage avec raccord coulissant



Le démontage des flotteurs n'est nécessaire que si les flotteurs ne rentrent pas dans à l'ouverture de réservoir. Sinon, il suffit de procéder aux étapes de montage 4, 7 et le cas échéant 8.

Installation du capteur de niveau dans le réservoir (voir Figure 3) :

- (1) Desserrez les tiges filetées de la bague d'arrêt (6) et retirez la bague d'arrêt
- (2) Retirer le flotteur (5) du tube sonde (4).
- (3) Si nécessaire, glisser le raccord coulissant (1) sur le tube de la sonde
- (4) Mettez le capteur de niveau en place dans le réservoir, garnissez le filetage (3) d'un matériau d'étanchéité approprié, vissez et serrez
- (5) Enfiler de nouveau le flotteur (5) sur le tube de la sonde (4).



Pour une mesure correcte, le flotteur doit être glissé sur le tube de la sonde avec le marquage « TOP » orienté vers la tête de la sonde.

- (6) Remettre la bague d'arrêt (6), positionner les tiges filetées sans tête au-dessus de la rainure et les serrer
- (7) Positionner en hauteur le raccord process, graisser l'écrou-raccord (2) avec de pâte de montage 5 GP ou une pâte-graisse similaire pour le prémontage de bagues coupantes en inox et serrer à la main
- (8) Fixez l'écrou-raccord (2) avec une clé à fourche d'un tour et un quart (voir figure ci-après).

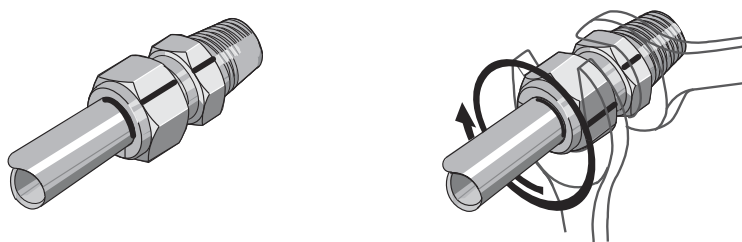


Figure 4 : Serrage du raccord de compression

4.2 Montage avec bride



En raison du risque de flexion, TORRIX avec bride ne doit pas être maintenue par le tube sonde.



Les vis ou les écrous et les joints sont à la charge du propriétaire et doivent être choisis en fonction du fluide.

Le tube de la sonde est soudé à la bride. Par conséquent, la longueur de montage ne pourra pas être modifiée.

- (1) Fixer la bride et le joint avec l'aide de vis et d'écrous.
- (2) Si le flotteur est trop encombrant par rapport à l'ouverture de montage, voir chapitre « Montage avec raccord coulissant ».

4.3 Montage sur Bypass

Le capteur de niveau est monté à l'extérieur du tube du Bypass (voir figure ci-après) à l'aide d'un matériel de fixation approprié (non magnétique).



Afin d'assurer une mesure fiable, il est impératif de monter le tube de la sonde sans contraintes et sans déformations externes.



La distance entre le tube de la sonde et le tube de Bypass doit être la plus petite possible.



Seuls les flotteurs validés par FAFNIR peuvent être utilisés.

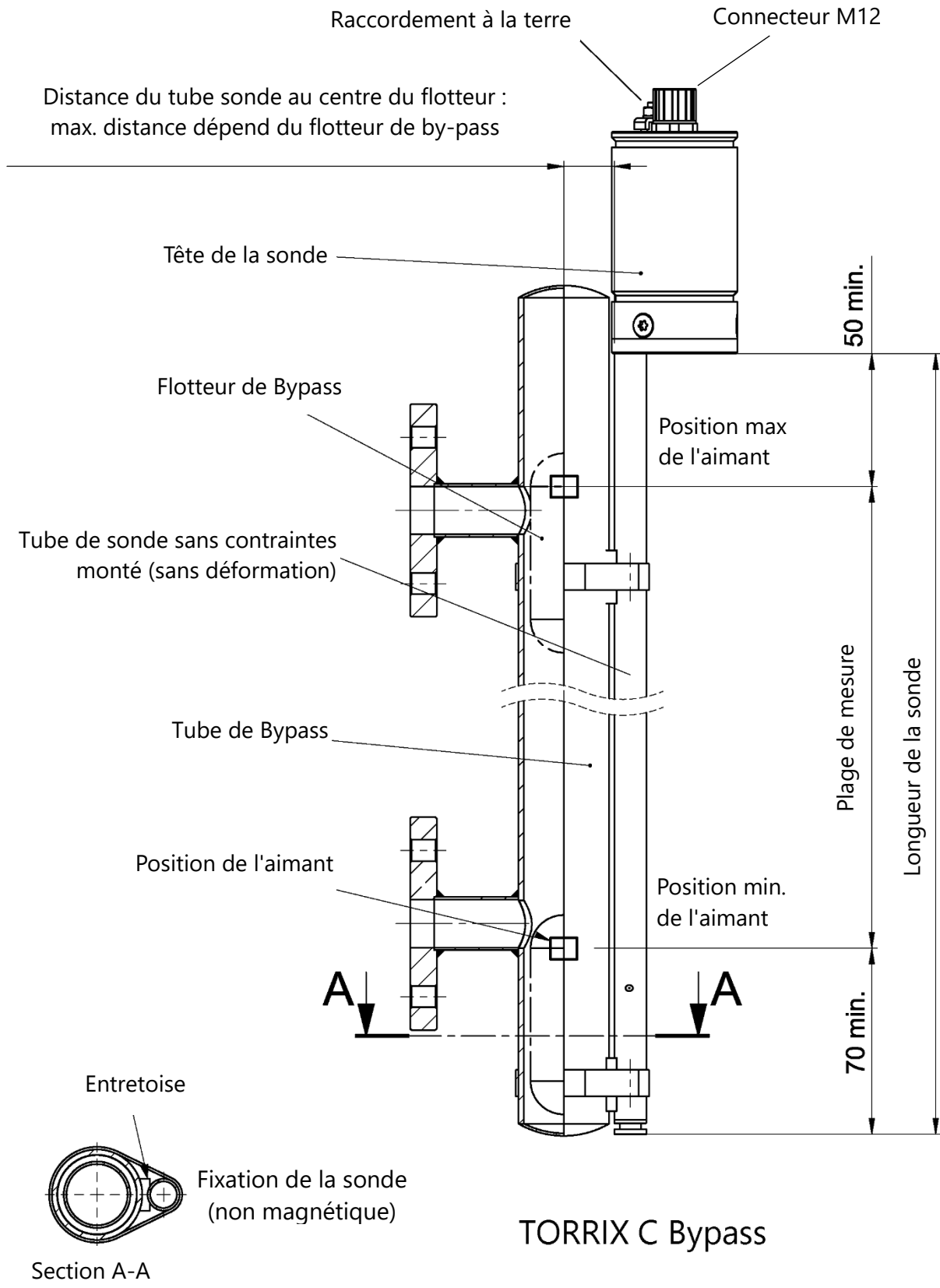


Figure 5 : Montage avec by-pass

5 Raccordement électrique

Le raccordement électrique s'effectue au niveau de la tête de sonde via un connecteur M12.

La mise à la terre capteur ou la compensation de potentiel peut être effectuée par la connexion à la terre sur la tête de la sonde.



La mise à la terre ou la compensation de potentiel doit être réalisée par l'installateur conformément aux règles d'installation nationales en vigueur.



Protégez la tête du capteur contre la pénétration d'eau ! L'étanchéité des filetages doit être garanti. Veillez à ce que les presse-étoupes et le couvercle de la tête de capteur soient bien serrés.



Pour les versions TORRIX Ex..., les données techniques du certificat d'examen UE de type et les instructions d'utilisation doivent être respectées (voir annexe).



Dans la version à sécurité intrinsèque, le capteur de niveau TORRIX Ex ne peut être exclusivement connecté dans un environnement potentiellement explosif à des équipements associés certifiés par un organisme de contrôle agréé.



Si le capteur de niveau est utilisé dans un environnement potentiellement explosif, la capacité externe admissible (C_o) et l'inductance (L_o) de l'équipement associé ne doivent pas être dépassées, voir les données électriques de l'équipement.



Le câble de raccordement à l'équipement correspondant doit être marqué dans le cas d'une utilisation en zone Ex, de préférence par un câble bleu pour des circuits électriques à sécurité intrinsèque.

5.1 Schémas de connexion

5.1.1 Schéma de connexion TORRIX C

Le capteur de niveau sans homologation Ex doit être installé selon le schéma de connexion suivant :

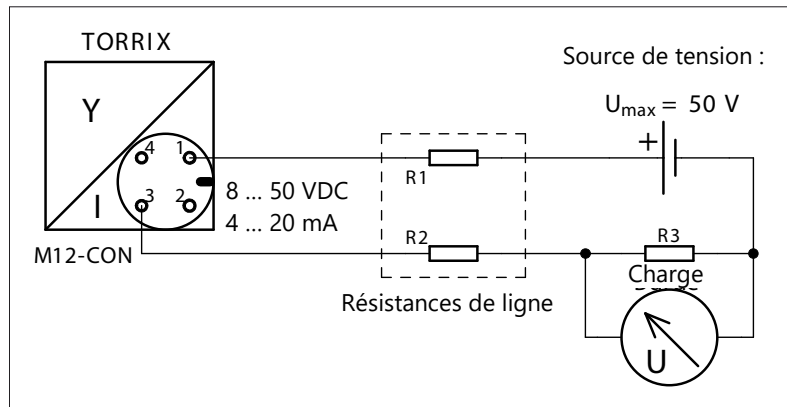


Figure 6 : Schéma de connexion TORRIX C

Source de tension : $U_{\max} = 50 \text{ VDC}$

Tension minimale d'alimentation : $U_{\min} = 8 \text{ V}$

Consommation de courant maximale : $I_{\max} = 21,5 \text{ mA}$

5.1.2 Schéma de connexion TORRIX Ex C

En atmosphère explosible, le capteur de niveau avec homologation Ex doit être installé selon le schéma de connexion suivant :

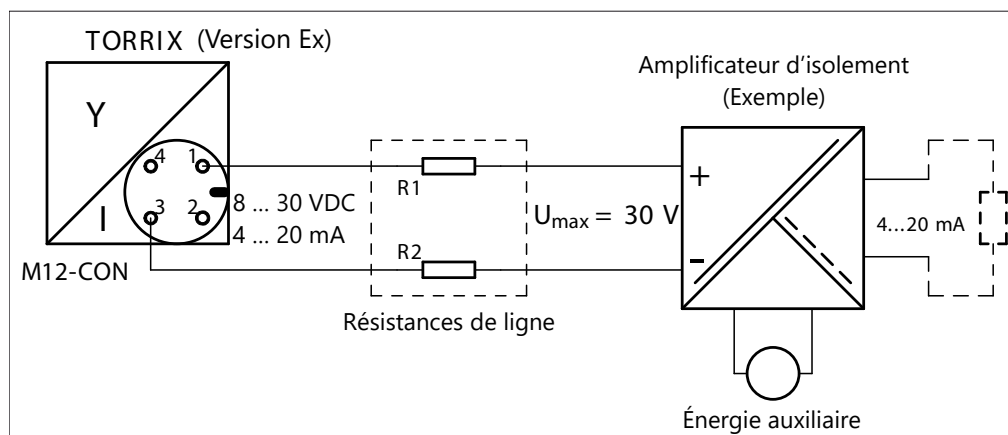


Figure 7 : Schéma de connexion TORRIX Ex C

Source de tension : $U_{\max} = 30 \text{ VDC}$

Tension minimale d'alimentation : $U_{\min} = 8 \text{ V}$

Consommation de courant maximale : $I_{\max} = 21,5 \text{ mA}$

5.1.3 Schéma de connexion TORRIX RS485

Le capteur de niveau sans homologation Ex doit être installé selon le schéma de connexion suivant :

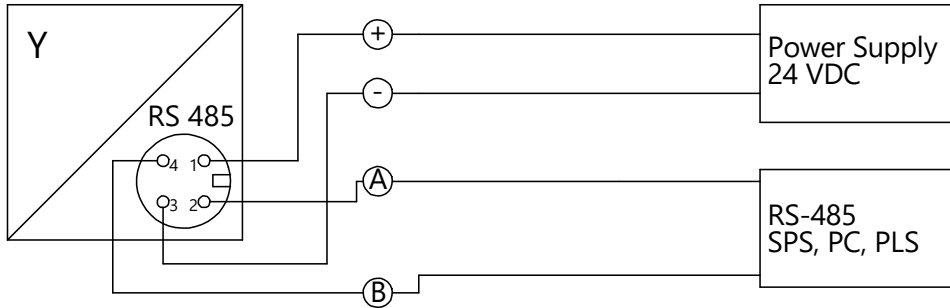


Figure 8 : Schéma de connexion TORRIX RS485

Source de tension : $U_{\max} = 50 \text{ VDC}$

Tension minimale d'alimentation : $U_{\min} = 8 \text{ V}$

5.1.4 Schéma de connexion TORRIX Ex RS485

En atmosphère explosible, le capteur de niveau avec homologation Ex doit être installé selon le schéma de connexion suivant :

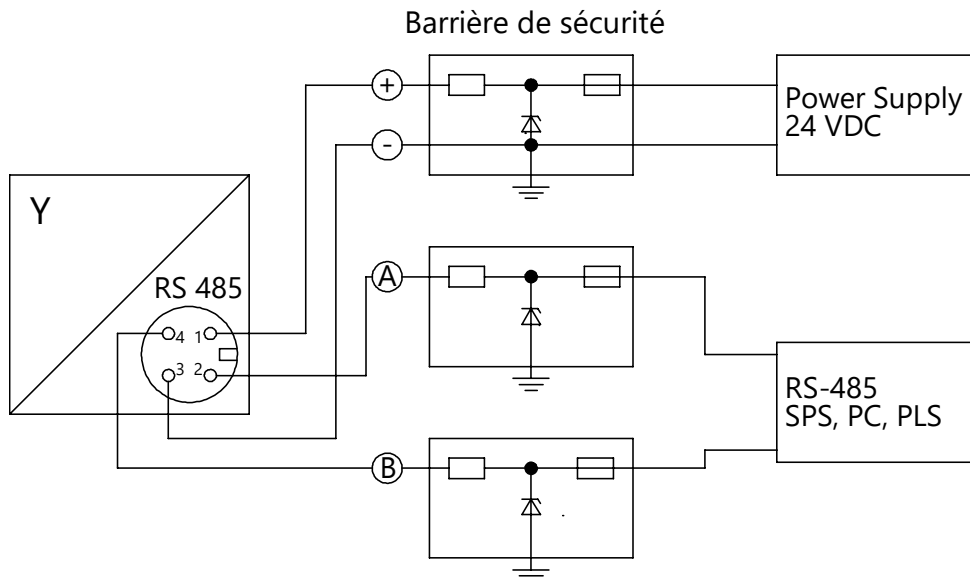


Figure 9 : Schéma de connexion TORRIX Ex RS485

Source de tension : $U_{\max} = 30 \text{ VDC}$

Tension minimale d'alimentation : $U_{\min} = 8 \text{ V}$

5.1.5 Schéma de connexion TORRIX (Ex) SC

Le TORRIX (Ex) SC communique avec l'unité d'analyse FAFNIR par l'intermédiaire d'un protocole FAFNIR. C'est pourquoi il ne peut être utilisé qu'avec le VISY-Command ou le VPI de FAFNIR.

Pour tout renseignement relatif à la connexion de TORRIX (Ex) SC à l'unité centrale, voir :



Documentation technique VISY-Command, réf. 207185



Documentation technique VPI, anglais, réf. 350068

5.2 Câble de raccordement

Le câble de raccordement entre TORRIX (Ex) C et l'équipement associé doit présenter les caractéristiques suivantes :

- 2 fils, câble non blindé
- Le câble de raccordement à l'équipement correspondant doit être marqué dans le cas d'une utilisation en zone Ex, de préférence par un câble bleu pour des circuits électriques à sécurité intrinsèque.

Le câble de raccordement entre TORRIX (Ex) SC et VISY-Command/VPI doit posséder les caractéristiques suivantes :

- 4 fils, câble non blindé
- Section de câble (4 x 0,5 mm² jusqu'à 100 m et 4 x 1,0 mm² jusqu'à 200 m)
- Diamètre maximal 6 ... 10 mm, afin de pouvoir assurer une étanchéité sûre par le presse-étoupe dans le VISY-Command.
- Le câble de raccordement à l'équipement correspondant doit être marqué dans le cas d'une utilisation en zone Ex, de préférence par un câble bleu pour des circuits électriques à sécurité intrinsèque.

Le câble de raccordement entre TORRIX (Ex) RS485 et le système d'évaluation doit présenter les caractéristiques suivantes :

- 4 fils, câble non blindé
- Section de câble (4 x 0,5 mm² jusqu'à 100 m et 4 x 1,0 mm² jusqu'à 200 m)
- Le câble de raccordement à l'équipement correspondant doit être marqué dans le cas d'une utilisation en zone Ex, de préférence par un câble bleu pour des circuits électriques à sécurité intrinsèque.

5.3 Longueur du câble de connexion (TORRIX variantes 4 ... 20 mA)



Le câble (longueur et section transversale) doit être choisi de telle sorte que la tension d'alimentation minimale spécifique de la sonde (U_{min}) au du capteur de niveau soit atteinte même capteur de niveau dans le cas de consommation de courant le plus élevé (I_{max}), voir chapitre « Schémas de connexion ».

La résistance maximale (tension d'alimentation ÷ consommation de courant maximal) résumée par la résistance du câble et la résistance de charge des appareils connectés ne doit pas être dépassée. La longueur maximale de câble se calcule comme suit :

L = Longueur de câble [m]

U = Tension d'alimentation [VDC] moins la valeur de tolérance (par exemple $\pm 5\%$)

U_{min} = Tension minimale d'alimentation [VDC]

I_{max} = Consommation de courant maximal [A]

R_B = Résistance maximale de charge

R_A = Résistance du câble par mètre [Ω/m] pour la section de câble A [mm^2]

Longueur de câble L

$$L = (((U - U_{min}) / I_{max}) - R_B) / R_A$$

Le tableau suivant indique la résistance de câble R_A par m de câble en cuivre de différentes sections :

Section de câble A [mm^2]	Résistance R_A du câble en cuivre par mètre [Ω/m]
0,5	0,0356
1,0	0,0178

Exemple de calcul pour déterminer la longueur de câble :

Tension d'alimentation $U = 12 \text{ VDC} - 5\% = 11,4 \text{ VDC}$

Tension minimale d'alimentation $U_{min} = 8 \text{ VDC}$

Consommation de courant maximal $I_{max} = 21,5 \text{ mA}$

Résistance maximale de charge $R_B = 86,8 \Omega$

Résistance du câble par mètre $R_A = 0,0356 \Omega/m$ pour la section de câble A = $0,5 \text{ mm}^2$

$$L = (((11,4 - 8) / 0,0215) - 86,8) / 0,0356 = 2000 \text{ m}$$

Un câble à 2 conducteurs peut théoriquement mesurer jusqu'à 1000 m de long avec les paramètres de cet exemple.

5.4 Câblage



Le câblage des capteurs ne doit être effectué que hors tension.

Pour le câblage, procédez de la manière suivante :

- a) S'il n'est pas encore raccordé, branchez le connecteur femelle M12 du câble de raccordement FAFNIR fourni au connecteur M12 de la tête de capteur.

Tournez l'écrou-raccord du connecteur femelle M12 d'abord à la main, puis bloquez l'écrou à l'aide d'une clé par une rotation de 180°.

Le couple de serrage devrait se situer entre 100 et 150 Ncm.

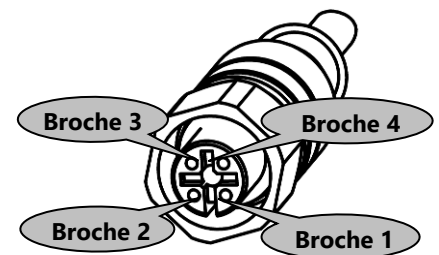
- b) **Affectation du câble de raccordement TORRIX (Ex) C :**

Connectez le câble provenant de l'unité d'évaluation avec le câble de raccordement FAFNIR, p. ex. en utilisant un manchon d'installation, selon l'affectation suivante :



Les broches 2 et 4 sont utilisées en interne et ne doivent pas être affectées !

Signal		Codage de couleurs du câble FAFNIR	Affectation du connecteur femelle M12
Tension	+	brun	Broche 1
Utilisé en interne		blanc	Broche 2
Tension	-	bleu	Broche 3
Utilisé en interne		noir	Broche 4

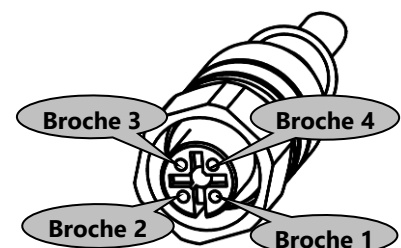


Câble de raccordement TORRIX (Ex) C

- c) **Affectation du câble de raccordement TORRIX (Ex) SC et TORRIX (Ex) RS485 :**

Connectez le câble provenant de l'unité d'évaluation avec le câble de raccordement FAFNIR, p. ex. en utilisant un manchon d'installation, selon l'affectation suivante :

Signal		Codage de couleurs du câble FAFNIR	Affectation du connecteur femelle M12
Tension	+	brun	Broche 1
Communication	A	blanc	Broche 2
Tension	-	bleu	Broche 3
Communication	B	noir	Broche 4



Câble de raccordement TORRIX (Ex) SC et TORRIX (Ex) RS485

6 Réglages

6.1 Configuration TORRIX (Ex) C

La configuration est réalisée sur PC par l'intermédiaire de l'outil de configuration TORRIX, voir documentation technique :



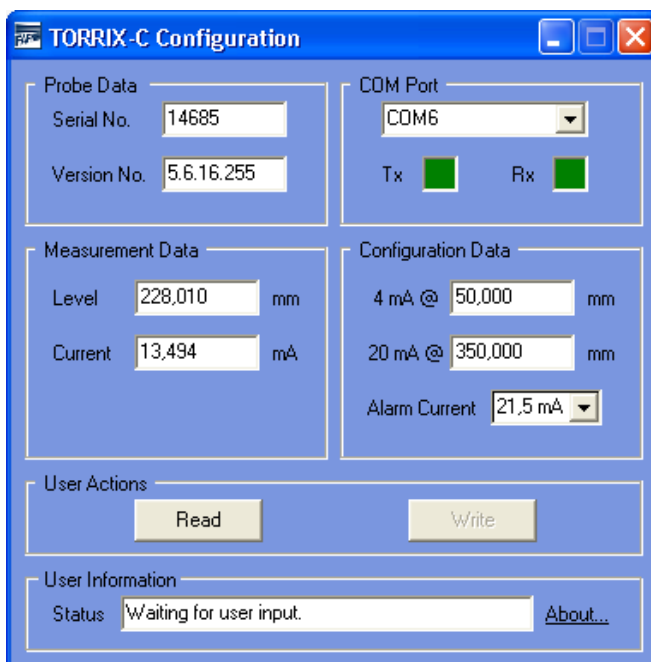
TORRIX Configuration Tool, anglais, réf. 350258



La configuration avec le PC ne doit pas être réalisée dans la zone soumise au risque d'explosion.

6.1.1 Mode erreur

Si un dysfonctionnement empêche le capteur de niveau d'enregistrer une position du flotteur plausible, c'est-à-dire si le niveau mesuré est incorrect, le capteur passe en mode erreur après un court laps de temps. La signalisation du mode erreur correspond à NAMUR NE43. Elle est réglée à 21,5 mA par défaut, mais peut également être réglée à 3,6 mA.



L'ajustage de la consommation de courant en mode erreur est réalisé par l'intermédiaire de l'outil de configuration (voir image de gauche), avec la case « Alarm Current ».

Figure 10 : TORRIX Configuration Tool



Le réglage de la consommation de courant en mode erreur n'est enregistré que lorsque vous appuyez sur le bouton "Write". Le réglage restera en mémoire, même si le capteur de niveau est déconnecté de l'alimentation électrique.

6.2 Configuration TORRIX (Ex) SC

La configuration s'effectue par l'intermédiaire du VISY-Command ou, dans le cas du VPI, dans le système hôte.

6.2.1 Mode erreur

La sortie d'erreur s'effectue par l'intermédiaire du protocole

6.3 Configuration TORRIX (Ex) RS485

La configuration est réalisée sur PC par l'intermédiaire de l'outil de configuration TORRIX, voir documentation technique :



TORRIX Configuration Tool, anglais, réf. 350258



La configuration avec le PC ne doit pas être réalisée dans la zone soumise au risque d'explosion.

7 Maintenance

7.1 Entretien

Le capteur de niveau n'exige aucun entretien.

7.2 Retour

Avant de renvoyer des produits FAFNIR, une validation (RMA) par le S.A.V. de FAFNIR est requise. Adressez-vous à votre conseiller client ou au S.A.V. qui vous informera sur les détails du retour.



Le retour de produits FAFNIR est uniquement possible après validation par le S.A.V. de FAFNIR.

8 Caractéristiques techniques



D'autres données techniques figurent également dans l'attestation d'examen UE de type et dans les instructions d'utilisation en annexe de ce manuel.

8.1 Capteur


Raccordement électrique TORRIX (Ex) C	Connexion 2 fils 3,8 ... 20,5 mA consommation de courant pour la sortie de mesures 3,6 mA ou 21,5 mA consommation de courant en cas d'erreur
TORRIX (Ex) SC TORRIX (Ex) RS485	Connexion 4 fils (signaux TTL + alimentation du tension) Connexion 4 fils (signaux RS485 + alimentation du tension)
Tension d'alimentation TORRIX C / RS485 TORRIX Ex C / RS485	8 ... 50 VCC 8 ... 30 VCC
Indice de protection	IP68 (conditions d'essai IPX8 : profondeur d'immersion 2 mètres pendant 30 jours)
Raccord process	Raccord coulissant pour le réglage continu de la hauteur Standard G ½ (raccord vissé à bague de serrage) Bride (sur demande) Matériau voir tube de la sonde
Tête de la sonde	Hauteur, 93 mm Diamètre 47,2 mm Matériau inox 1.4305 (303) Connecteur M12 Température -40 ... +85 °C
Tube de la sonde	Longueurs des sondes de 100 mm à 6 m, en version Flex jusqu'à 22 m Diamètre 12 mm, (autres diamètres sur demande) Matériau acier inoxydable 1.4571 (316Ti) / 1.4301 (304) (Hastelloy, ou autres matériaux sur demande) Température standard -40 °C ... +85 °C Température normal (NT) -40 °C ... +125 °C Température haute (HT) -40 °C ... +250 °C Température maximale (HHT) -40 °C ... +450 °C Température basse (LT) -65 °C ... +125 °C Température minimale (LLT) -200 °C ... +85 °C
Communication	TORRIX (Ex) C de 4 à 20 mA TORRIX (Ex) SC protocole FAFNIR TORRIX (Ex) RS485 Modbus ASCII/FDA/protocole FAFNIR UDP

Précision de mesure Composant numérique HT/HHT	Linéarité supérieure à ± 1 mm ou $\pm 0,05$ %, supérieure à $\pm 0,01$ % par K Précision de répétabilité supérieure à 0,1 mm Résolution supérieure à 50 μ m
Précision de mesure Composant numérique NT/LT (sur demande)	Linéarité supérieure à $\pm 0,2$ mm ou $\pm 0,01$ %, supérieure à $\pm 0,001$ % par K Précision de répétabilité supérieure à 0,05 mm Résolution supérieure à 10 μ m
Précision de mesure Composant analogique	Linéarité supérieure à $\pm 0,01$ % Coefficient de température supérieur à 0,01% par K Résolution supérieure à 0,5 μ A (16 bit)

8.2 Flotteur

Le flotteur est un composant essentiel du capteur de niveau. Il doit être adapté au fluide en termes de densité, de résistance à la pression et de résistance du matériau.

Les flotteurs mentionnés ci-après sont remplaçables. Ils peuvent être commandés à l'unité. D'autres modèles et matériaux de flotteurs sont disponibles sur demande.

 *La densité et la position de l'aimant peuvent varier entre les flotteurs du même type. Un nouveau réglage peut être nécessaire.*

 *Tous les flotteurs peuvent également être utilisés à une pression de -1 bar (vide).*

Extrait de la gamme de flotteurs disponibles :

Densité min. du liquide [g/cm ³]	Matériau	Pression max. de fonctionnement [bar] à 20 °C *)	Forme [mm]
0,5	Titane	20	Sphère \varnothing 50
0,6	1.4571 (316Ti)	20	Sphère \varnothing 52
0,7	1.4571 (316Ti)	16	Cylindre \varnothing 53
0,7	C276	10	Cylindre \varnothing 46
0,7	1.4571 (316Ti)	40	Sphère \varnothing 52
0,85	1.4571 (316Ti)	20	Sphère \varnothing 43
0,95	1.4571 (316Ti)	50	Sphère \varnothing 43

*) La pression maximale de fonctionnement diminue à partir de 50 °C



La résistance à la pression ne pourra être garantie que pour des flotteurs non endommagés. Il suffit de petites bosselures non visibles, par exemple à la suite d'une chute du flotteur de la table sur un sol en pierre, pour réduire de manière significative la résistance à la pression.

9 Liste des figures

Figure 1 : Principe de fonctionnement de mesure magnétostrictif.....	3
Figure 2 : Versions TORRIX M12	4
Figure 3 : Montage avec raccord coulissant.....	6
Figure 4 : Serrage du raccord de compression	6
Figure 5 : Montage avec by-pass	8
Figure 6 : Schéma de connexion TORRIX C	10
Figure 7 : Schéma de connexion TORRIX Ex C.....	10
Figure 8 : Schéma de connexion TORRIX RS485	11
Figure 9 : Schéma de connexion TORRIX Ex RS485.....	11
Figure 10 : TORRIX Configuration Tool.....	15



**EU-Konformitätserklärung
EU Declaration of Conformity
Déclaration UE de Conformité
Dichiarazione di Conformità UE**



FAFNIR GmbH, Deutschland / Germany / Allemagne / Germania

erklärt als Hersteller in alleiniger Verantwortung, dass die Produkte
declares as manufacturer under sole responsibility that the products
déclare sous sa seule responsabilité en qualité de fabricant que les produits
dichiara sotto la sola responsabilità del produttore, che i prodotti sono

**Füllstandsensoren / Filling Level Sensors / Capteurs de Niveau / Sensori di livello
TORRIX ... / VISY-Stick ...**

den Vorschriften der europäischen Richtlinien
comply with the regulations of the European directives
sont conformes aux réglementations des directives européennes suivantes
rispetta i regolamenti delle direttive europee

2011/65/EU	Beschränkung der Verwendung bestimmter gefährlicher Stoffe in Elektro- und Elektronikgeräten	RoHS
2011/65/EU	Restriction of the use of certain hazardous substances in electrical and electronic equipment	RoHS
2011/65/UE	Limitation de l'utilisation de certaines substances dangereuses dans les équipements électriques et électroniques	RoHS
2011/65/UE	Restrizione dell'uso di determinate sostanze pericolose nelle apparecchiature elettriche ed elettroniche	RoHS
2014/30/EU	Elektromagnetische Verträglichkeit	EMV
2014/30/EU	Electromagnetic compatibility	EMC
2014/30/UE	Compatibilité électromagnétique	CEM
2014/30/UE	Compatibilità elettromagnetica	CEM
2014/34/EU	Geräte und Schutzsysteme zur bestimmungsgemäßen Verwendung in explosionsgefährdeten Bereichen	ATEX
2014/34/EU	Equipment and protective systems intended for use in potentially explosive atmospheres	ATEX
2014/34/UE	Appareils et systèmes de protection destinés à être utilisés en atmosphères explosibles	ATEX
2014/34/UE	Apparecchi e sistemi di protezione destinati a essere utilizzati in atmosfera potenzialmente esplosiva	ATEX

durch die Anwendung folgender harmonisierter Normen entsprechen
by applying the harmonised standards
par l'application des normes
applicando le norme armonizzate

RoHS / RoHS / RoHS / RoHS	EN IEC 63000:2018		
EMV / EMC / CEM / CEM	EN 61326-1:2013		
ATEX / ATEX / ATEX / ATEX	EN IEC 60079-0:2018	EN 60079-1:2014	EN 60079-11:2012
	EN 60079-26:2015	EN 60079-31:2014	

Die Produkte sind bestimmt als Elektro- und Elektronikgeräte der RoHS-
The products are determined as electrical and electronic equipment of RoHS
Les produits sont déterminés comme des équipements électriques et électroniques de RoHS
I prodotti sono determinati come apparecchiature elettriche ed elettroniche della RoHS

Kategorie / Category / Catégorie / Categoria **Überwachungs- und Kontrollinstrumenten in der Industrie /
Industrial Monitoring and Control Instruments /
Instruments de contrôle et de surveillance industriels /
Strumenti di monitoraggio e controllo industriali**

Die Produkte entsprechen den EMV-Anforderungen
The products comply with the EMC requirements
Les produits sont conformes aux exigences CEM
I prodotti sono conformi ai requisiti CEM

Störaussendung / Emission / Émission / L'emissione **Klasse B / Class B / Classe B / Classe B**
Störfestigkeit / Immunity / D'immunità / Immunità **Industrielle elektromagnetische Umgebung /
Industrial electromagnetic environment /
Environnement électromagnétique industriel /
Ambiente elettromagnetico industriale**

Die notifizierte Stelle TÜV NORD CERT GmbH, 0044 hat eine EU-Baumusterprüfung durchgeführt und folgende Bescheinigung ausgestellt
The notified body TÜV NORD CERT GmbH, 0044 performed a EU-type examination and issued the certificate
L'organisme notifié TÜV NORD CERT GmbH, 0044 a effectué examen UE de type et a établi l'attestation
L'organismo notificato TÜV NORD CERT GmbH, 0044 ha effettuato esame UE del tipo e rilasciato il certificato

TORRIX Ex ... / VISY-Stick ...

TÜV 99 ATEX 1496 X

Hamburg, 2023-04-14

Ort, Datum / Place, Date / Lieu, Date / Luogo, data

Geschäftsführer / Managing Director / Gérant / Direttore Generale: René Albrecht



Translation

(1) **EU-Type Examination Certificate**

(2) Equipment and protective systems intended for use in potentially explosive atmospheres, **Directive 2014/34/EU**

(3) **Certificate Number** TÜV 99 ATEX 1496 X **Issue:** 03
(4) for the product: Filling level sensors type VISY-Stick ... and type TORRIX Ex...
(5) of the manufacturer: **FAFNIR GmbH**
(6) Address: Schnackenburgallee 149 c
22525 Hamburg
Germany

Order number: 8003035365
Date of issue: See date of signature

(7) The design of this product and any acceptable variation thereto are specified in the schedule to this EU-Type Examination Certificate and the documents therein referred to.

(8) The TÜV NORD CERT GmbH, Notified Body No. 0044, in accordance with Article 17 of the Directive 2014/34/EU of the European Parliament and the Council of 26 February 2014, certifies that this product has been found to comply with the Essential Health and Safety Requirements relating to the design and construction of products intended for use in potentially explosive atmospheres given in Annex II to the Directive. The examination and test results are recorded in the confidential ATEX Assessment Report No. 22 203 302211.

(9) Compliance with the Essential Health and Safety Requirements has been assured by compliance with:

EN IEC 60079-0:2018/AC:2020-02 **EN 60079-1:2014/AC:2018-09** **EN 60079-11:2012**
EN 60079-26:2015 **EN 60079-31:2014**

except in respect of those requirements listed at item 18 of the schedule.

(10) If the sign "X" is placed after the certificate number, it indicates that the product is subject to the Specific Conditions for Use specified in the schedule to this certificate.

(11) This EU-Type Examination Certificate relates only to the design, and construction of the specified product. Further requirements of the Directive apply to the manufacturing process and supply of this equipment. These are not covered by this certificate.

(12) The marking of the product shall include the following:



See „Type code and Marking“

TÜV NORD CERT GmbH, Am TÜV 1, 45307 Essen, notified by the central office of the countries for safety engineering (ZLS), Ident. Nr. 0044, legal successor of the TÜV NORD CERT GmbH & Co. KG Ident. Nr. 0032

The deputy of the head of the notified body

 Digital
unterschrieben von
Meyer Andreas
Datum: 2023.04.04
19:55:26 +02'00'

Hanover office, Am TÜV 1, 30519 Hannover, Tel. +49 511 998-61455, Fax +49 511 998-61590

This certificate may only be reproduced without any change, schedule included.
Excerpts or changes shall be allowed by the TÜV NORD CERT GmbH

(13) **SCHEDULE**

(14) **EU-Type Examination Certificate No. TÜV 99 ATEX 1496 X**

Issue 03

(15) **Description of product:**

The filling level sensors type VISY-Stick ... and type TORRIX Ex... are used for continuous measurement of liquid levels within potentially explosive areas. Floaters are used to detect the fluid levels. These slide on a sensor tube. For interface or water detection, a second float can be mounted on the sensor tube. In addition, the density of the liquid can be determined by means of a density module.

The temperature measuring chain VISY-Stick ... Temp ... is used to measure temperatures at different heights and does not use any floats.

Type code and Marking:

Type VISY-Stick ... (Ex-relevant designations only):

VISY-Stick Sump ...	Environmental sensor (Leakage control)
VISY-Stick Advanced ...	Advanced precision of measurement and temperature sensors
VISY-Stick Flex ...	Flexible sensor tube
VISY-Stick ...	Serial communication
VISY-Stick ... RS485	RS-485 interface
VISY-Stick ... Temp ...	Temperature measuring chain
VISY-Stick ... TLS	TLS interface

Type TORRIX Ex... (Ex-relevant designations only):

TORRIX Ex...	4...20 mA interface (with configuration buttons) optionally with HART protocol
TORRIX Ex C...	4...20 mA interface (without configuration buttons) optionally with HART protocol
TORRIX Ex RS485...	RS-485 interface
TORRIX Ex SC...	Serial communication
TORRIX Ex TAG...	TAG interface (communication in accordance with EN 14116)
TORRIX Ex XT...	RS-485- or 4...20 mA interface optionally with display (Ex i)
TORRIX Exd XT...	RS-485- or 4...20 mA interface optionally with display (Ex d+t+i)
TORRIX Ex...-A	Advanced precision of measurement and temperature sensors
TORRIX Ex... Flex	Flexible sensor tube
TORRIX Ex... PL	With plastic coating against very aggressive media

Schedule to EU-Type Examination Certificate No. TÜV 99 ATEX 1496 X

Issue 03

<ul style="list-style-type: none"> • VISY-Stick ... • VISY-Stick (Flex) Temp • VISY-Stick ... RS485 • VISY-Stick (Flex) Temp RS485 • TORRIX Ex... • TORRIX Ex C... • TORRIX Ex RS485... • TORRIX Ex SC... • TORRIX Ex TAG... • TORRIX Ex XT... 	<ul style="list-style-type: none"> II 1 G Ex ia IIC T6...T1 Ga II 1/2 G Ex ia IIC T6...T1 Ga/Gb II 2 G Ex ia IIC T6...T1 Gb II 2 D Ex ia IIIC TX°C Db (see thermal data)
<ul style="list-style-type: none"> • VISY-Stick Advanced ... • VISY-Stick ... Flex ... • VISY-Stick ... Advanced RS485 • VISY-Stick ... Flex RS485 • TORRIX Ex ...-A • TORRIX Ex ... Flex • TORRIX Ex ... PL • TORRIX Ex C...-A • TORRIX Ex C... Flex • TORRIX Ex C... PL • TORRIX Ex RS485...-A • TORRIX Ex RS485... Flex • TORRIX Ex RS485... PL • TORRIX Ex SC...-A • TORRIX Ex SC... Flex • TORRIX Ex SC... PL • TORRIX Ex TAG...-A • TORRIX Ex TAG... Flex • TORRIX Ex TAG... PL • TORRIX Ex XT...-A • TORRIX Ex XT... Flex • TORRIX Ex XT... PL 	<ul style="list-style-type: none"> II 1 G Ex ia IIB T6...T1 Ga II 1/2 G Ex ia IIB T6...T1 Ga/Gb II 2 G Ex ia IIB T6...T1 Gb II 2 D Ex ia IIIC TX°C Db (see thermal data)
<ul style="list-style-type: none"> • VISY-Stick ... TLS • VISY-Stick (Flex) Temp TLS 	<ul style="list-style-type: none"> II 1 G Ex ia IIC T4...T1 Ga II 1/2 G Ex ia IIC T4...T1 Ga/Gb II 2 G Ex ia IIC T4...T1 Gb II 2 D Ex ia IIIC TX°C Db (see thermal data)
<ul style="list-style-type: none"> • VISY-Stick ... Advanced TLS • VISY-Stick ... Flex TLS 	<ul style="list-style-type: none"> II 1 G Ex ia IIB T4...T1 Ga II 1/2 G Ex ia IIB T4...T1 Ga/Gb II 2 G Ex ia IIB T4...T1 Gb II 2 D Ex ia IIIC TX°C Db (see thermal data)
<ul style="list-style-type: none"> • TORRIX Exd XT... 	<ul style="list-style-type: none"> II 1/2 G Ex ia/db IIC T6...T1 Ga/Gb II 2 G Ex db ia IIC T6...T1 Gb II 2 D Ex ia tb IIIC TX°C Db (see thermal data)
<ul style="list-style-type: none"> • TORRIX Exd ...-A • TORRIX Exd ... Flex • TORRIX Exd ... PL 	<ul style="list-style-type: none"> II 1/2 G Ex ia/db IIB T6...T1 Ga/Gb II 2 G Ex db ia IIB T6...T1 Gb II 2 D Ex ia tb IIIC TX°C Db (see thermal data)

Electrical data:

VISY-Stick ...; VISY-Stick (Flex) Temp; TORRIX Ex SC...; VISY-Stick Advanced ...;
VISY-Stick ... Flex ...; TORRIX Ex SC...-A; TORRIX Ex SC... Flex and TORRIX Ex SC... PL:

Signal and power supply
 (Terminals +, -, A, B) or (M12-Plug)

In type of protection intrinsic safety Ex ia IIC/IIB/IIIC
 Only for connection to certified intrinsically safe circuits.
 Maximum values:
 $U_i = 15 \text{ V}$
 $I_i = 60 \text{ mA}$
 $P_i = 100 \text{ mW}$
 Effective internal capacitance $C_i = 10 \text{ nF}$
 Effective internal inductance $L_i = 100 \text{ }\mu\text{H}$

VISY-Stick ... RS485; VISY-Stick (Flex) Temp RS485; TORRIX Ex...; TORRIX Ex C...;
TORRIX Ex RS485...; TORRIX Ex TAG...; TORRIX Ex XT...; VISY-Stick ... Advanced RS485;
VISY-Stick ... Flex RS485; TORRIX Ex ...-A; TORRIX Ex ... Flex; TORRIX Ex ... PL;
TORRIX Ex C...-A; TORRIX Ex C... Flex; TORRIX Ex C... PL; TORRIX Ex RS485...-A;
TORRIX Ex RS485... Flex; TORRIX Ex RS485... PL; TORRIX Ex TAG...-A;
TORRIX Ex TAG... Flex; TORRIX Ex TAG... PL; TORRIX Ex XT...-A; TORRIX Ex XT... Flex
and TORRIX Ex XT... PL:

Signal and power supply
 (Terminals +, -, A, B resp. +, -) or
 (M12-Plug)

In type of protection intrinsic safety Ex ia IIC/IIB/IIIC
 Only for connection to certified intrinsically safe circuits.
 Maximum values:
 $U_i = 30 \text{ V}$
 $I_i = 200 \text{ mA at } T_a \leq +70 \text{ }^\circ\text{C}$
 $I_i = 100 \text{ mA at } T_a \leq +85 \text{ }^\circ\text{C}$
 $P_i = 1 \text{ W}$
 Effective internal capacitance $C_i = 10 \text{ nF}$
 Effective internal inductance $L_i = 20 \text{ }\mu\text{H}$

VISY-Stick ... TLS; VISY-Stick (Flex) Temp TLS; VISY-Stick ... Advanced TLS and
VISY-Stick ... Flex TLS:

Signal and power supply
 (Terminals +, -) or (M12-Plug)

In type of protection intrinsic safety Ex ia IIC/IIB/IIIC
 Only for connection to certified intrinsically safe circuits.
 Maximum values:
 $U_i = 13 \text{ V}$
 $I_i = 200 \text{ mA}$
 $P_i = 625 \text{ mW}$
 Effective internal capacitance $C_i = 20 \text{ nF}$
 Effective internal inductance $L_i = 410 \text{ }\mu\text{H}$

Schedule to EU-Type Examination Certificate No. TÜV 99 ATEX 1496 X

Issue 03

TORRIX Exd XT...; TORRIX Exd ...-A; TORRIX Exd ... Flex and TORRIX Exd ... PL:

Signal and power supply
(Terminals +, -, A, B) For connection to non-intrinsically safe circuits with the following values:

$$U = 12 V_{d.c.} \dots 50 V_{d.c.}; I = 4 \text{ mA} \dots 20 \text{ mA}$$

$$U_m = 253 \text{ V}$$

Heating circuit
(Terminals -, +) For connection to non-intrinsically safe circuits with the following values:

$$U = 24 V_{d.c.} \pm 10 \%$$

$$I = 160 \text{ mA}$$

Thermal data:

VISY-Stick ...; VISY-Stick (Flex) Temp; TORRIX Ex SC...; VISY-Stick Advanced ...;

VISY-Stick ... Flex ...; TORRIX Ex SC...-A; TORRIX Ex SC... Flex and TORRIX Ex SC... PL:

For EPL Ga or EPL Ga/Gb or EPL Gb, the permissible temperature range depending on the variant and the temperature class can be taken from the following table:

Temperature class	Ambient temperature range	Medium temperature range
T6	-40 °C ... +50 °C	-40 °C ... +75 °C
T5	-40 °C ... +65 °C	-40 °C ... +90 °C
T4	-40 °C ... +85 °C	-40 °C ... +125 °C
T3	-40 °C ... +85 °C	-40 °C ... +190 °C
T2	-40 °C ... +85 °C	-40 °C ... +285 °C
T1	-40 °C ... +85 °C	-40 °C ... +435 °C

For EPL Db applications, the permissible ambient temperature range depending on the permissible surface temperature can be taken from the following table:

Maximum surface temperature		Ambient temperature range T_a
Dust layer $\leq 5 \text{ mm}$ $T_5 X^\circ\text{C}$	With total immersion $T X^\circ\text{C}$	
$X^\circ\text{C} = T_a + 30^\circ\text{C}$	$X^\circ\text{C} = 135^\circ\text{C}$	-40 °C ... +85 °C

The equipment is suitable for dusts with an ignition temperature of more than 190 °C under a dust layer of 5 mm (glow temperature).

Schedule to EU-Type Examination Certificate No. TÜV 99 ATEX 1496 X Issue 03

VISY-Stick ... RS485; VISY-Stick (Flex) Temp RS485; TORRIX Ex ...; TORRIX Ex C...; TORRIX Ex RS485...; TORRIX Ex TAG...; TORRIX Ex XT...; VISY-Stick ... Advanced RS485; VISY-Stick ... Flex RS485; TORRIX Ex ...-A; TORRIX Ex ... Flex; TORRIX Ex ... PL; TORRIX Ex C...-A; TORRIX Ex C... Flex; TORRIX Ex C... PL; TORRIX Ex RS485...-A; TORRIX Ex RS485... Flex; TORRIX Ex RS485... PL; TORRIX Ex TAG...-A; TORRIX Ex TAG... Flex; TORRIX Ex TAG... PL; TORRIX Ex XT...-A; TORRIX Ex XT... Flex and TORRIX Ex XT... PL;

For EPL Ga or EPL Ga/Gb or EPL Gb, the permissible temperature range depending on the variant and the temperature class can be taken from the following table:

Temperature class	Ambient temperature range	Medium temperature range
T6	$I_i \leq 100 \text{ mA: } -40 \text{ °C ... } +40 \text{ °C}$ $I_i \leq 200 \text{ mA: } -40 \text{ °C ... } +25 \text{ °C}$	-40 °C ... +75 °C
T5	$I_i \leq 100 \text{ mA: } -40 \text{ °C ... } +55 \text{ °C}$ $I_i \leq 200 \text{ mA: } -40 \text{ °C ... } +40 \text{ °C}$	-40 °C ... +90 °C
T4	$I_i \leq 100 \text{ mA: } -40 \text{ °C ... } +85 \text{ °C}$ $I_i \leq 200 \text{ mA: } -40 \text{ °C ... } +70 \text{ °C}$	-40 °C ... +125 °C
T3	$I_i \leq 100 \text{ mA: } -40 \text{ °C ... } +85 \text{ °C}$ $I_i \leq 200 \text{ mA: } -40 \text{ °C ... } +70 \text{ °C}$	-40 °C ... +190 °C
T2	$I_i \leq 100 \text{ mA: } -40 \text{ °C ... } +85 \text{ °C}$ $I_i \leq 200 \text{ mA: } -40 \text{ °C ... } +70 \text{ °C}$	-40 °C ... +285 °C
T1	$I_i \leq 100 \text{ mA: } -40 \text{ °C ... } +85 \text{ °C}$ $I_i \leq 200 \text{ mA: } -40 \text{ °C ... } +70 \text{ °C}$	-40 °C ... +435 °C

For EPL Db applications, the permissible ambient temperature range depending on the permissible surface temperature can be taken from the following table:

Maximum surface temperature		Ambient temperature range T_a
Dust layer $\leq 5 \text{ mm}$ $T_5 X \text{ °C}$	With total immersion $T X \text{ °C}$	
$I_i \leq 100 \text{ mA: } X \text{ °C} = T_a + 40 \text{ °C}$	Observe EN 60079-14	-40 °C ... +85 °C
$I_i \leq 200 \text{ mA: } X \text{ °C} = T_a + 55 \text{ °C}$	Observe EN 60079-14	-40 °C ... +70 °C

The equipment is suitable for dusts with an ignition temperature of more than 200 °C under a dust layer of 5 mm (glow temperature).

Schedule to EU-Type Examination Certificate No. TÜV 99 ATEX 1496 X Issue 03

VISY-Stick ... TLS; VISY-Stick (Flex) Temp TLS; VISY-Stick ... Advanced TLS and VISY-Stick ... Flex TLS:

For EPL Ga or EPL Ga/Gb or EPL Gb, the permissible temperature range can be taken from the following tables, depending on the variant and the temperature class:

Temperature class	Ambient temperature range	Medium temperature range
T4	-40 °C ... +75 °C	-40 °C ... +125 °C
T3	-40 °C ... +85 °C	-40 °C ... +190 °C
T2	-40 °C ... +85 °C	-40 °C ... +285 °C
T1	-40 °C ... +85 °C	-40 °C ... +435 °C

For EPL Db applications, the permissible ambient temperature range depending on the permissible surface temperature can be taken from the following table:

Maximum surface temperature		Ambient temperature range T_a
Dust layer \leq 5 mm $T_5 X^\circ C$	With total immersion $T X^\circ C$	
$X^\circ C = 135^\circ C$	$X^\circ C = 135^\circ C$	-40 °C ... +77 °C
$X^\circ C = T_a + 110^\circ C$	Observe EN 60079-14	-40 °C ... +85 °C

The equipment is suitable for dusts with an ignition temperature of more than 270 °C under a dust layer of 5 mm (glow temperature).

TORRIX Exd XT...; TORRIX Exd ...-A; TORRIX Exd ... Flex and TORRIX Exd ... PL:

For EPL EPL Ga/Gb or EPL Gb, the permissible temperature range can be taken from the following tables, depending on the variant and the temperature class:

Temperature class	Ambient temperature range	Medium temperature range
T6	-55 °C ... +50 °C	-55 °C ... +75 °C
T5	-55 °C ... +65 °C	-55 °C ... +90 °C
T4	-55 °C ... +85 °C	-55 °C ... +125 °C
T3	-55 °C ... +85 °C	-55 °C ... +190 °C
T2	-55 °C ... +85 °C	-55 °C ... +285 °C
T1	-55 °C ... +85 °C	-55 °C ... +435 °C

For EPL Db applications, the permissible ambient temperature range depending on the permissible surface temperature can be taken from the following table:

Maximum surface temperature		Ambient temperature range T_a
Dust layer \leq 5 mm $T_5 X^\circ C$	With total immersion $T X^\circ C$	
$X^\circ C = T_a + 30^\circ C$	Observe EN 60079-14	-55 °C ... +85 °C

The equipment is suitable for dusts with an ignition temperature of more than 190 °C under a dust layer of 5 mm (glow temperature).

- (16) Drawings and documents are listed in the ATEX Assessment Report No. 22 203 302211

(17) Specific Conditions for Use:

1. The permissible temperature range depending on temperature classes resp. on the maximum surface temperature is to be taken from the operating instructions.
2. A reverse heat flow from the process, e.g. by heat dissipation from components of the system, beyond the permissible ambient temperature of the filling level sensor is not permissible. This can be avoided, for example, by suitable thermal insulation of these components or by mounting the pressure transmitter at a greater distance (cooling distance).
3. The medium tangent materials of the filling level sensor have to be resistant to the media.
4. For the uses in potentially explosive gas atmospheres and when using plastic floats, the filling level sensors have to be installed and used in such a way, that electrostatic charging from operation, maintenance and cleaning is excluded.
For the uses in potentially explosive dust atmospheres and when using plastic floats process-related electrostatic charges, e.g. due to passing media have to be excluded.
5. When using titanium floats or the Sump Environmental Sensor, the ignition hazard caused by impact or friction has to be excluded.
6. For EPL Ga/Gb applications the whole device filling level type VISY-Stick ... resp. type TORRIX Ex has to be mounted in a way that allows an installation that results in a sufficiently tight joint (IP66 or IP67) or a flameproof joint (IEC 60079-1) in the direction of the less endangered area.
7. In case of hazards due to pendulum or swinging, the corresponding parts of the level sensor type VISY-Stick ... resp. type TORRIX Ex... have to be effectively secured against these hazards.
8. The cable glands for the filling level sensors type TORRIX Exd XT...; TORRIX Exd ...-A; TORRIX Exd ... Flex and TORRIX Exd ... PL have to be separately assessed and certified in accordance with EN 60079-0; EN 60079-1 and EN 60079-31. In the end-use application the degree of protection min. IP6X shall be maintained in accordance with EN 60079-0 and in compliance with EN 60529.
9. The flameproof joints at type TORRIX Exd... are not intended to be repaired.

(18) Essential Health and Safety Requirements:

No additional ones.

- End of EU-Type Examination Certificate -



I Domaine d'application

Les capteurs de niveau de remplissage servent à mesurer en continu les niveaux de liquides. Des flotteurs sont utilisés pour la détection du niveau de liquide. Ceux-ci couissent sur un tube de capteur. Un deuxième flotteur peut être monté sur le tube de sonde pour la détection de l'eau ou de l'interface. On peut, en outre, déterminer la densité du liquide par le biais d'un module de densité. La chaîne de mesurage de température VISY-Stick ... Temp ... sert à mesurer les températures à différentes hauteurs et n'utilise pas de flotteur.

L'alimentation en tension des appareils VISY-Stick ... ainsi que la transmission des données de mesure à un système d'exploitation maître sont réalisées par l'intermédiaire de l'amplificateur d'isolement VP-... ou VPI ou bien, dans le cas du capteur VISY-Stick ... TLS, par le biais de la console TLS-... de marque Veeder-Root, par exemple. En cas d'utilisation d'une interface RS-485, le capteur VISY-Stick ... RS485 peut être utilisé.

Les capteurs de niveau de remplissage TORRIX Ex ... peuvent être équipés de diverses interfaces. Il s'agit p. ex. des interfaces « 4 ... 20 mA » (TORRIX Ex ... et TORRIX Ex C...), « RS-485 » (TORRIX Ex RS485...) ou TAG (TORRIX Ex TAG...). Les capteurs de niveau TORRIX Ex SC... sont connectés à l'amplificateur d'isolement VP-... ou VPI.

II Normes

L'appareil est conçu conformément aux normes européennes suivantes

EN IEC 60079-0:2018	Matériel – Exigences générales
EN 60079-1:2014	Protection de l'appareil par enveloppes antidéflagrantes "d"
EN 60079-11:2012	Protection de l'équipement par sécurité intrinsèque "i"
EN 60079-26:2015	Matériel d'un niveau de protection du matériel (EPL) Ga
EN 60079-31:2014	Protection contre l'inflammation de poussières par enveloppe „t” relative au matériel

III Des instructions pour effectuer sans risques ...

III.a ... l'utilisation

L'homologation est valable pour les versions d'appareil VISY-Stick ... et TORRIX Ex...

Les appareils sont conçus soit comme des équipements à sécurité intrinsèque, soit comme des boîtiers antidéflagrants ou des protections par des boîtiers avec une partie à sécurité intrinsèque et sont adaptés à une utilisation dans des atmosphères potentiellement explosives. Les capteurs de niveau « Advanced » (TORRIX Ex...-A, VISY-Stick Advanced ...) et « flexible » (TORRIX Ex... Flex, VISY-Stick ... Flex ...), de même que les types avec revêtement en plastique résistant à des liquides très agressifs peuvent (TORRIX Ex... PL) être utilisés pour tous les gaz des groupes IIA et IIB. La chaîne de mesurage de température VISY-Stick ... Temp ... et tous les autres capteurs de niveau peuvent être utilisés pour tous les gaz des groupes IIA, IIB et IIC. En outre, tous les appareils peuvent être utilisés pour les groupes de poussières IIIA, IIIB et IIIC.

Avec le capteur de niveau en boîtier antidéflagrant ou avec protection par boîtier (TORRIX Exd ...), il est possible d'utiliser un chauffage pour l'affichage en cas d'utilisation à des températures ambiantes très basses.

L'utilisation d'un flotteur en plastique non conducteur en atmosphère explosive avec des gaz du groupe IIC implique une prévention des risques de charge électrostatique. Certaines conditions doivent être respectées :

- L'utilisation du flotteur dans des liquides non conducteurs ayant un débit élevé est interdite ;
- Aucun agitateur ne doit se trouver dans la citerne ;
- Les frottements avec des éléments non conducteurs doivent être évités ;
- Le flotteur ne doit pas être nettoyé à sec.

Les matériaux des capteurs qui entrent en contact avec les médias doivent être résistants à ces derniers.



III.b ... le montage et le démontage

Le système doit être hors tension lors du montage ou du démontage.

Avant l'installation, il peut être nécessaire de démonter le ou les flotteurs ou le module de densité. Lors de l'assemblage, il faut veiller à monter le(s) flotteur(s) ou le module dans le bon sens sur le tube de sonde.

L'ouverture de la tête de capteur n'est prévue que pour le TORRIX Ex ... avec borniers à vis. Un démontage supplémentaire risquerait d'endommager le capteur de niveau et de rendre caduque son homologation.

Avec le TORRIX Exd ... un presse-étoupe certifié doit être installé dans le boîtier antidéflagrant conformément aux instructions du fabricant. Les couvercles du compartiment de raccordement et de l'écran peuvent être ouverts après avoir coupé les deux circuits (capteur et chauffage) avec un temps d'attente de quatre minutes, en desserrant d'abord la vis de blocage à six pans creux M4 (visser dans le boîtier). Pour fermer le couvercle, il faut le revisser complètement et le bloquer avec la vis M4 (la visser hors du boîtier contre le couvercle).

III.c ... l'installation

Le système doit être hors tension lors de l'installation. Il est obligatoire de respecter les prescriptions particulières comme EN 60079-14 ou les prescriptions locales relatives à l'installation.

Si un appareil est livré avec support taraudé, le filetage du support taraudé doit être doté d'un produit d'étanchéité approprié, être vissé et serré dans le manchon disponible. Lors de l'installation d'un tuyau montant (Riser), le centrage en matière plastique est enfiché sur la tête de capteur. Ensuite, il faut faire glisser le capteur dans le tuyau montant (Riser) jusqu'à ce qu'il soit bien posé sur le fond de la citerne.

Si le capteur de niveau est livré sans raccord process, l'installateur est responsable du respect des exigences Ex.

Remarque générale (voir aussi norme EN 60079-26, paragraphe 4.3) :

Si un appareil est installé dans la paroi faisant limite entre la zone 0 et la zone 1, il faut s'assurer qu'un intervalle suffisamment étanche (indice de protection IP66 ou IP67) soit atteint à l'issue de l'installation.

Le raccordement du processus peut provoquer une ouverture dans la cloison de séparation vers la zone nécessitant une EPL "Ga". Il y a alors un risque de libération de gaz inflammables et de transmission de la flamme.

Un retour de chaleur du processus, par exemple par rayonnement thermique, au-delà de la température ambiante admissible n'est pas autorisé. Cela peut être évité, par exemple, par une isolation thermique appropriée ou par le montage de la tête du capteur à une distance plus grande (distance de refroidissement).

En cas de risques d'oscillation ou de balancement, les parties correspondantes du capteur doivent être protégées efficacement contre ces risques.

Capteur de niveau flexible (TORRIX Ex... Flex ..., VISY-Stick ... Flex ...)

Ce modèle peut être réalisé avec différents pieds de sonde qui servent à stabiliser la sonde. Un pied magnétique peut faire office de support. L'aimant est alors encapsulé dans une matière plastique conductrice et peut donc être utilisé en atmosphère explosive.

Si cette version est fabriquée sans support de montage, elle ne peut être utilisée que dans des liquides non coulants ou il faut s'assurer qu'elle ne bascule pas, par exemple au moyen d'un tube de protection ou d'un poids servant de base au capteur.

Capteur de niveau GPL VISY-Stick ... LPG ...

Le kit d'installation variable pour les réservoirs à gaz liquéfié GPL a été développé pour pouvoir monter et démonter le capteur de mesure à tout moment sans opérations de montage supplémentaires et sans devoir ouvrir la citerne. Le kit de montage pour réservoirs à gaz liquéfié LPG est constitué d'un tube chemisé avec flotteur LPG spécial en BUNA et d'un raccord vissé à bague coupante 3/4" NPT. Lors de l'installation avec un raccord vissé à bague coupante, il n'est plus possible de changer la position du capteur après le serrage de l'écrou-raccord.

Capteur environnemental VISY-Stick Sump ...

Ce capteur environnemental peut être fixé au moyen d'un kit de montage.



Lors du câblage du capteur à sécurité intrinsèque au matériel associé (fil bleu de préférence), il est interdit de dépasser l'inductance et la capacité admissibles du matériel associé. Les connexions du capteur doivent être raccordées aux connexions correspondantes de l'amplificateur d'isolement.

Pour les capteurs de niveau avec bornes de raccordement, les désignations des bornes sont « + » et « - » et en plus « A » et « B » pour le type TORRIX Ex... XT... (« + » et « - » sont ajoutés pour le type TORRIX Exd ... pour le bornier "Heater"). Pour les appareils avec connecteur M12, l'affectation des bornes s'énonce comme suit :

Pin	TORRIX Ex SC... VISY-Stick ...	TORRIX Ex C... TORRIX Ex TAG... VISY-Stick ... TLS	TORRIX Ex RS485... VISY-Stick ... RS485	Câble M12 (Femelle)
1	+	+	+	
2	A		A (+)	
3	-	-	-	
4	B		B (-)	

Tableau 1 : Affectation des bornes des capteurs

Les capteurs doivent être intégrés dans l'égalisation des potentiels de la zone dangereuse. La tête de capteur est pourvue d'une borne de connexion de liaison équipotentielle pour l'intégration des appareils dans la liaison équipotentielle.

Remarque générale (voir aussi EN 60079-14:2014, paragraphe 6.4.1):

Les corps d'équipement électrique ne doivent pas être raccordés séparément au système de liaison équipotentielle s'ils ont un contact métallique ferme et sûr avec des parties structurales ou des conduites qui, à leur tour, sont connectées au système d'équipotentialité.

III.d ... le réglage

F Aucun dispositif Ex n'est nécessaire pour l'utilisation des capteurs.

III.e ... la mise en service

Avant la mise en service, il est impératif de contrôler la connexion et le montage de tous les appareils. L'alimentation électrique, y compris celle des appareils branchés, doit être contrôlée. Pour les capteurs de niveau de type TORRIX Exd ..., l'entrée de câble et les couvercles doivent être vérifiés pour une installation correcte.

III.f ... la maintenance (entretien et dépannage)

En principe, les appareils n'exigent aucun entretien. En cas de défectuosité, il faut renvoyer l'appareil au fabricant ou à l'une de ses représentations.

Pour les appareils conçus entièrement en sécurité intrinsèque, il y a concordance lors du test de rigidité diélectrique entre le circuit électrique en sécurité intrinsèque et le châssis de l'appareil avec une tension de 500 V_{AC} selon EN 60079-11, paragraphe 6.3.13. Pour les capteurs de niveau de type TORRIX Exd ..., il n'y a pas de concordance.

Avec le type TORRIX Ex... XTS... l'écran peut être remplacé. Pour ce faire, il faut d'abord retirer le couvercle de l'écran (voir section III.b). En poussant les languettes de l'écran, celui-ci peut être extrait petit à petit. En particulier avec la version TORRIX Exd ..., il faut faire attention pendant cette procédure à ne pas endommager le boîtier et surtout le filetage du couvercle. Les connexions (fiches et prises) au dos de l'indicateur doivent être déconnectées. Le nouvel appareil peut maintenant être raccordé. Le nombre de pôles et la protection contre l'inversion de polarité des connecteurs déterminent le bon raccordement. Après le raccordement électrique, l'appareil est placé dans les rainures à l'aide du mécanisme d'encliquetage (l'orientation peut être modifiée ultérieurement, car l'appareil peut être tourné dans le boîtier. En appuyant à nouveau sur les languettes, l'écran peut être abaissé dans le boîtier jusqu'à ce qu'il s'enclenche. Après avoir aligné le nouvel indicateur, remettre le couvercle en place (voir section III.b).

Avertissement : le modèle VISY-Stick Sump ... et le flotteur en matière plastique non conductrice peuvent uniquement être nettoyés avec un chiffon humide afin de réduire le risque de charge électrostatique.

Avertissement : La version TORRIX Exd ... ne peut être ouverte que hors tension.



IV Marquage

1 Constructeur : FAFNIR GmbH, 22525 Hamburg

2 Désignation du type : TORRIX Ex ... / VISY-Stick ...

3 Numéro de certification : TÜV 99 ATEX 1496 X

4 Marquage Ex :

TORRIX Ex ... / TORRIX Ex C... / TORRIX Ex RS485... / TORRIX Ex SC... / TORRIX Ex TAG... / TORRIX Ex XT... / VISY-Stick ... / VISY-Stick RS485... / VISY-Stick (Flex) Temp / VISY-Stick (Flex) Temp RS485

	II 1 G	Ex ia IIC T6...T1 Ga
	II 1/2 G	Ex ia IIC T6...T1 Ga/Gb
	II 2 G	Ex ia IIC T6...T1 Gb
	II 2 D	Ex ia IIIC TX °C Db

TORRIX Ex ...-A / TORRIX Ex ... Flex / TORRIX Ex ... PL /

TORRIX Ex C...-A / TORRIX Ex C... Flex / TORRIX Ex C... PL /

TORRIX Ex RS485...-A / TORRIX Ex RS485... Flex / TORRIX Ex RS485... PL /

TORRIX Ex SC...-A / TORRIX Ex SC... Flex / TORRIX Ex SC... PL /

TORRIX Ex TAG...-A / TORRIX Ex TAG... Flex / TORRIX Ex TAG... PL /

TORRIX Ex XT...-A / TORRIX Ex XT... Flex / TORRIX Ex XT... PL /

VISY-Stick Advanced ... / VISY-Stick ... Flex ... / VISY-Stick Advanced ... RS485 / VISY-Stick ... Flex ... RS485

	II 1 G	Ex ia IIB T6...T1 Ga
	II 1/2 G	Ex ia IIB T6...T1 Ga/Gb
	II 2 G	Ex ia IIB T6...T1 Gb
	II 2 D	Ex ia IIIC TX °C Db

TORRIX Exd ...

	II 1/2 G	Ex ia/db IIC T6...T1 Ga/Gb
	II 2 G	Ex db ia IIC T6...T1 Gb
	II 2 D	Ex ia tb IIIC TX °C Db

TORRIX Exd ...-A / TORRIX Exd ... Flex / TORRIX Exd ... PL

	II 1/2 G	Ex ia/db IIB T6...T1 Ga/Gb
	II 2 G	Ex db ia IIB T6...T1 Gb
	II 2 D	Ex ia tb IIIC TX °C Db

VISY-Stick ... TLS / VISY-Stick (Flex) Temp TLS

	II 1 G	Ex ia IIC T4...T1 Ga
	II 1/2 G	Ex ia IIC T4...T1 Ga/Gb
	II 2 G	Ex ia IIC T4...T1 Gb
	II 2 D	Ex ia IIIC TX °C Db

VISY-Stick Advanced ... TLS / VISY-Stick ... Flex ... TLS

	II 1 G	Ex ia IIB T4...T1 Ga
	II 1/2 G	Ex ia IIB T4...T1 Ga/Gb
	II 2 G	Ex ia IIB T4...T1 Gb
	II 2 D	Ex ia IIIC TX °C Db

5 Étiquette d'avertissement : *WARNING – Potential electrostatic charging hazard – See instructions

**WARNING – AFTER DE-ENERGIZING, DELAY 4 MINUTES BEFORE OPENING

6 Marquage CE : 0044

7 Filet Ex d : **Entrée de câble, par exemple M20 × 1,5

8 Caractéristiques techniques : See instructions for technical data

* Le marquage ne s'applique qu'aux capteurs de type VISY-Stick Sump ...

** Le marquage ne s'applique qu'aux capteurs de type TORRIX Exd ...



V Caractéristiques techniques

Les valeurs d'entrées ci-dessous s'appliquent aux capteurs de niveau de remplissage :

Grandeurs électriques	TORRIX Ex SC... VISY-Stick ...	TORRIX Ex ... TORRIX Ex C... TORRIX Ex RS485... TORRIX Ex TAG... TORRIX Ex XT... VISY-Stick ... RS485	VISY-Stick ... TLS
$U_i \leq$	15 V	30 V	13 V
$I_i \leq$	60 mA	100 mA / 200 mA*	200 mA
$P_i \leq$	100 mW	1 W	625 mW
$C_i <$	10 nF	10 nF	20 nF
$L_i <$	100 μ H	20 μ H	410 μ H

Tableau 2 : Données d'entrée électriques des capteurs de niveau de remplissage à sécurité intrinsèque

La tension pour le type TORRIX Exd ... est de 12 V à 50 V ($U_m = 253$ V). Le courant est compris entre 4 mA et 20 mA (mode erreur : 3,6 mA / 21,5 mA) respectivement 10 mA en cas d'utilisation de RS-485. La tension d'alimentation de l'appareil de chauffage est de 24 V \pm 10 % avec un courant de 160 mA.

Lors de l'utilisation de l'équipement dans des atmosphères potentiellement explosives, veuillez consulter les tableaux 3 à 6 pour connaître les températures maximales en fonction du niveau de protection de l'équipement et de la classe de température, respectivement de la température de surface.

TORRIX Ex SC... / VISY-Stick ...

Pour utilisation avec EPL Ga, EPL Ga/Gb et EPL Gb		
Classe de température	T_a	T_F
T6	-40 °C ... +50 °C	-40 °C ... +75 °C
T5	-40 °C ... +65 °C	-40 °C ... +90 °C
T4	-40 °C ... +85 °C	-40 °C ... +125 °C
T3		-40 °C ... +190 °C
T2		-40 °C ... +285 °C
T1		-40 °C ... +435 °C
Pour utilisation avec EPL Db		
Température superficielle maximale		Température ambiante T_a
Couche de poussière \leq 5 mm	immergé dans la poussière	
$X^\circ\text{C} = T_a + 30^\circ\text{C}$	$X^\circ\text{C} = 135^\circ\text{C}$	-40 °C ... +85 °C

Tableau 3 : Températures de service des capteurs de niveau en version de base (sans carte d'interface)

L'appareil convient aux poussières dont la température d'inflammation sous une couche de poussière de 5 mm est supérieure à 190 °C (température d'incandescence).

* Le courant d'entrée admissible I_i dépend de la température ambiante T_a



TORRIX Ex ... / TORRIX Ex C... / TORRIX Ex RS485... / TORRIX Ex TAG... / TORRIX Ex XT... / VISY-Stick ... RS485

Pour utilisation avec EPL Ga, EPL Ga/Gb et EPL Gb		
Classe de température	T _a	T _F
T6	I _i ≤ 100 mA: -40 °C ... +40 °C I _i ≤ 200 mA: -40 °C ... +25 °C	-40 °C ... +75 °C
T5	I _i ≤ 100 mA: -40 °C ... +55 °C I _i ≤ 200 mA: -40 °C ... +40 °C	-40 °C ... +90 °C
T4	I _i ≤ 100 mA: -40 °C ... +85 °C I _i ≤ 200 mA: -40 °C ... +70 °C	-40 °C ... +125 °C
T3		-40 °C ... +190 °C
T2		-40 °C ... +285 °C
T1		-40 °C ... +435 °C
Pour utilisation avec EPL Db		
Température superficielle maximale		Température ambiante T _a
Couche de poussière ≤ 5 mm	immergé dans la poussière	
I _i ≤ 100 mA: X°C = T _a + 40 °C	Note EN 60079-14	-40 °C ... +85 °C
I _i ≤ 200 mA: X°C = T _a + 55 °C		-40 °C ... +70 °C

Tableau 4 : Températures de service des capteurs de niveau avec interface 4...20 mA, RS485 ou TAG

L'appareil convient aux poussières dont la température d'inflammation sous une couche de poussière de 5 mm est supérieure à 200 °C (température d'incandescence).

VISY-Stick ... TLS

Pour utilisation avec EPL Ga, EPL Ga/Gb et EPL Gb		
Classe de température	T _a	T _F
T4	-40 °C ... +75 °C	-40 °C ... +125 °C
T3	-40 °C ... +85 °C	-40 °C ... +190 °C
T2		-40 °C ... +285 °C
T1		-40 °C ... +435 °C
Pour utilisation avec EPL Db		
Température superficielle maximale		Température ambiante T _a
Couche de poussière ≤ 5 mm	immergé dans la poussière	
X°C = 135 °C	X°C = 135 °C	-40 °C ... +77 °C
X°C = T _a + 110 °C	Note EN 60079-14	-40 °C ... +85 °C

Tableau 5 : Températures de service des capteurs de niveau avec interface TLS

L'appareil convient aux poussières dont la température d'inflammation sous une couche de poussière de 5 mm est supérieure à 270 °C (température d'incandescence).

**TORRIX Exd ...**

Pour utilisation avec EPL Ga, EPL Ga/Gb et EPL Gb		
Classe de température	T _a	T _F
T6	-55 °C ... +50 °C	-55 °C ... +75 °C
T5	-55 °C ... +65 °C	-55 °C ... +90 °C
T4	-55 °C ... +85 °C	-55 °C ... +125 °C
T3		-55 °C ... +190 °C
T2		-55 °C ... +285 °C
T1		-55 °C ... +435 °C
Pour utilisation avec EPL Db		
Température superficielle maximale		Température ambiante T _a
Couche de poussière ≤ 5 mm	immergé dans la poussière	
X°C = T _a + 30 °C	Note EN 60079-14	-55 °C ... +85 °C

Tableau 6 : Températures de service de la version Ex d+t+i

L'appareil convient aux poussières dont la température d'inflammation sous une couche de poussière de 5 mm est supérieure à 190 °C (température d'incandescence).

Des mesures appropriées doivent être mises en œuvre pour s'assurer que la température au niveau de la tête de sonde ne dépasse à aucun endroit la température (T_a) de la classe de température correspondante.

Les capteurs de niveau atteignent un degré de protection du boîtier de :

Degré de protection : IP68

VI Conditions particulières d'utilisation

1. En cas d'utilisation de flotteurs en plastique, les capteurs de niveau doivent être installés et utilisés de manière à exclure les charges électrostatiques dues au fonctionnement, à l'entretien et au nettoyage.
En cas d'utilisation dans des zones à risque d'explosion de poussières, les charges électrostatiques liées au processus, par exemple en raison du passage de fluides, doivent être exclues.
2. En cas d'utilisation de flotteurs en titane ou de capteurs d'environnement Sump, il faut éviter tout risque d'inflammation résultant d'impacts ou de frottements.
3. Les joints antidéflagrants de type TORRIX Exd ... ne sont pas destinés à être réparés.

ZERTIFIKAT CERTIFICATE

Hiermit wird bescheinigt, dass das unten beschriebene Produkt der Firma
This certifies that the product mentioned below from company

FAFNIR GmbH
Schnackenburgallee 149 c
22525 Hamburg
Deutschland

die Anforderungen der folgenden Prüfunterlage(n) erfüllt.
fulfills the requirements of the following test regulations.

Geprüft nach: **EN 61508:2010**
Tested in accordance with:

Zertifizierungsprogramm: **P14.1VA001**
Certification program:

Beschreibung des Produktes: **Magnetostriktiver Füllstandsensor**
(Details s. Anlage 1) *Magnetostrictive Level Sensor*
Description of product:
(Details see Annex 1)

Typenbezeichnung: **TORRIX, TORRIX XTS, VISY-Stick**
Type Designation:

Bemerkung: **Siehe Anlage 1**
Remark: See Annex 1

Dieses Zertifikat bescheinigt das Ergebnis der Prüfung an dem vorgestellten Prüfgegenstand. Eine allgemein gültige Aussage über die Qualität der Produkte aus der laufenden Fertigung kann hieraus nicht abgeleitet werden.
This certifies the result of the examination of the product sample submitted by the manufacturer. A general statement concerning the quality of the products from the series manufacture cannot be derived there from.

Registrier-Nr. / Registered No. 44 799 13752002
Prüfbericht Nr. / Test Report No. 3535 6735
Aktenzeichen / File reference 8003062683

Gültigkeit / Validity
von / from 2025-01-14
bis / until 2030-01-13


Zertifizierungsstelle der
TÜV NORD CERT GmbH

Essen, 2025-01-14

Hinweise zum TÜV NORD- Zertifikat

Dieses TÜV NORD - Zertifikat gilt nur für die umseitig bezeichnete Firma und das angegebene Produkt. Es kann nur von der Zertifizierungsstelle auf Dritte übertragen werden.

Notwendige Bedienungs- und Montageanweisungen müssen jedem Produkt beigelegt werden.

Jedes Produkt muss deutlich einen Hinweis auf den Hersteller oder Importeur und eine Typenbezeichnung tragen, damit die Identität des geprüften Baumusters mit den serienmäßig in den Verkehr gebrachten Produkten festgestellt werden kann.

Der Inhaber des TÜV NORD - Zertifikates ist verpflichtet, die Fertigung der Produkte laufend auf Übereinstimmung mit den Prüfbestimmungen zu überwachen und insbesondere die in den Prüfbestimmungen festgelegten oder von der Zertifizierungsstelle geforderten Kontrollprüfungen ordnungsgemäß durchzuführen.

Bei Änderungen am geprüften Produkt ist die Zertifizierungsstelle umgehend zu verständigen.

Bei Änderungen und bei befristeten Zertifikaten ist das Zertifikat nach Ablauf der Gültigkeit urschriftlich an die Zertifizierungsstelle zurückzugeben. Die Zertifizierungsstelle entscheidet, ob das Zertifikat ergänzt werden kann oder ob eine erneute Zertifizierung erforderlich ist.

Für das TÜV NORD - Zertifikat gelten außer den vorgenannten Bedingungen auch alle übrigen Bestimmungen des allgemeinen Vertrages. Es hat solange Gültigkeit, wie die Regeln der Technik gelten, die der Prüfung zu Grunde gelegt worden sind, sofern es nicht auf Grund der Bedingungen des allgemeinen Vertrages früher zurückgezogen wird.

Dieses TÜV NORD - Zertifikat verliert seine Gültigkeit und muss unverzüglich der Zertifizierungsstelle zurückgegeben werden, falls es ungültig wird oder für ungültig erklärt wird.

Hints to the TÜV NORD - Certificate

This TÜV NORD - certificate only applies to the firm stated overleaf and the specified product. It may only be transferred to third parties by the certification body.

Each product must be accompanied by the instructions which are necessary for its operation and installation.

Each product must bear a distinct indication of the manufacturer or importer and a type designation so that the identity of the tested sample maybe determined with the product launched on the market as a standard.

The bearer of the TÜV NORD - Certificate undertakes to regularly supervise the manufacturing of products for compliance with the test specifications and in particular properly carry out the checks which are stated in the specifications or required by the test laboratory.

In case of modifications of the tested product the certification body must be informed immediately.

In case of modifications and expiration of validity the original certificate must be returned to the certification body immediately. The certification body decides if the certificate can be supplemented or whether a new certification is required.

In addition to the conditions stated above, all other provisions of the General Agreement are applicable to the TÜV NORD - Certificate. It will be valid as long as the rules of technology on which the test was based are valid, unless revoked previously pursuant to the provisions of the General Agreement.

This TÜV NORD - Certificate will become invalid and shall be returned to the certification body immediately in the event that it shall expire without delay when it has expired or revoked.

ANLAGE ANNEX

Anlage 1, Seite 1 von 2
Annex 1, page 1 of 2

zum Zertifikat Registrier-Nr. / to Certificate Registration No. 44 799 13752002

Produktbeschreibung: **Magnetostriktiver Füllstandsensoren**
Product description: *Magnetostrictive Level Sensor*

Typbezeichnung: **TORRIX, TORRIX XTS, VISY-Stick**
Type designation:

Technische Daten:
Technical data:

	TORRIX SC / Visy-Stick	TORRIX Ex / VISY-Stick RS485	TORRIX	VISY-Stick TLS	TORRIX Ex XTS	TORRIX XTS (H)
Nennspannung: <i>Nominal voltage:</i>	+6 V DC ... +15 V DC	+8 V DC ... +30 V DC	+8 V DC ... +50 V DC	+8 V DC ... +13 V DC	+12 V DC ... +30 V DC	+12 V DC ... +50 V DC
Umgebungstemperatur: <i>Ambient temperature:</i>	-40 °C ... +85 °C				-20 °C ... +85 °C	-55 °C ... +85 °C
Schutzart: <i>Degree of Protection:</i>	IP68					

Sicherheitsfunktion:
Safety function:

EN 61508 – Continuous Mode					
	TORRIX	TORRIX C	TORRIX HART	TORRIX HART C	TORRIX RS485 / VISY-Stick RS485
SIL	2				
HFT	0				
PFH [1/h]	1,12 x 10 ⁻⁷	7,65 x 10 ⁻⁸	1,39 x 10 ⁻⁷	9,52 x 10 ⁻⁸	5,43 x 10 ⁻⁸
	TORRIX SC / VISY-Stick	TORRIX TAG	VISY-Stick TLS	TORRIX Exd XTS	TORRIX XTS / TORRIX Ex XTS
SIL	2				
HFT	0				
PFH [1/h]	4,49 x 10 ⁻⁸	5,75 x 10 ⁻⁸	5,86 x 10 ⁻⁸	1,18 x 10 ⁻⁷	1,14 x 10 ⁻⁷


Zertifizierungsstelle der
TÜV NORD CERT GmbH

Essen, 2025-01-14

TÜV NORD CERT GmbH

Am TÜV 1

45307 Essen

www.tuev-nord-cert.de

technology@tuev-nord.de

ANLAGE ANNEX

Anlage 1, Seite 2 von 2
Annex 1, page 2 of 2

zum Zertifikat Registrier-Nr. / to Certificate Registration No. 44 799 13752002

Hinweise zur sicheren Verwendung:
Notes for safe use:

1. Für eine vollständige Beurteilung einer Sicherheitsfunktion müssen alle Anforderungen gemäß EN 61508 auf die vollständige Sicherheitsfunktion, in der das Produkt eingesetzt wird, angewendet werden.
For a complete functional safety assessment of a safety function, all requirements of EN 61508 have to be applied to the complete safety function in which the product is used.
2. Die Gültigkeit der Beurteilung ist nur für die im Bericht Nr. 3535 6735 spezifizierte Version gegeben.
The validity of the assessment is only given for the version as specified in technical report no. 3535 6735.
3. Allen im Sicherheitshandbuch des Herstellers angegebenen Sicherheitshinweisen ist zum Erreichen des angegebenen Sicherheitsintegritätslevels Folge zu leisten.
All safety advice given in safety manual must be followed to achieve the specified safety integrity.


Zertifizierungsstelle der
TÜV NORD CERT GmbH

Essen, 2025-01-14

Manuel de sécurité à la série standard EN 61508

Capteur de niveau type TORRIX ... et type VISY-Stick ...

I Domaine d'application

Les capteurs de niveau sont conçus pour les zones où il est obligatoire d'utiliser un sous-système de sécurité conforme à la norme EN 61508 de niveau SIL 2.

II Normes

Les capteurs de niveau sont conçus conformément aux normes suivantes

EN 61508:2010, toutes les parties Sécurité fonctionnelle des systèmes électriques/électroniques/électroniques programmables relatifs à la sécurité

III Des instructions pour effectuer sans risques ...

III.a ... l'utilisation

Le présent manuel de sécurité s'applique à tous les capteurs de niveau à partir de la version matérielle 4 et à partir de la version du firmware V4.9 (capteurs) ou V1.2.0 (XTS). La lecture des numéros de version s'effectue de manière différente :

TORRIX ... HART... : Les numéros de version peuvent être lus à l'aide du programme de configuration FAFNIR HART-Setup.

TORRIX ... RS485... : La version du logiciel d'exploitation peut être lue à l'aide du protocole Modbus-ASCII.

TORRIX ... SC... et VISY-Stick ... : Les numéros de version peuvent être lus au moyen du programme de configuration VISY-Setup ou du protocole FAFNIR Universal Device Protocol (UDP). Pour savoir quelle méthode appliquer dans quel cas, reportez-vous à la documentation technique correspondante.

TORRIX ... TAG... : La version du logiciel d'exploitation est régulièrement publiée dans le message d'identification. Le champ s'intitule « Firmware Version » et présente une longueur de deux octets.

TORRIX ... XTS... : Les numéros de version peuvent être appelés dans le menu et affichés sur l'écran intégré.

En principe, le capteur de niveau indique le niveau de remplissage correct (contrôle de plausibilité) et/ou, en cas d'erreur détectée, une valeur d'erreur (état de sécurité), qui correspond à un mode de fonctionnement avec une exigence continue. L'état de sécurité est atteint dans les dix secondes. En cas d'erreur de communication, le système supérieur doit l'interpréter comme un dysfonctionnement. La sortie de la fonction de sécurité est assurée différemment par les différents capteurs de niveau.

Il est important de veiller à l'absence de champs magnétiques puissants dans la zone du tube de sonde. Par ailleurs, l'utilisation sûre n'est pas garantie en présence de liquides adhérents.

Type	Homologation	Concept. électrique	Construction	Précision de mesur.	Concept. mécaniq.	Température du processus
						HHT Température maximale -40 °C ... +450 °C HT Température haute -40 °C ... +250 °C LLT Température minimale -200 °C ... +80 °C LT Température basse -65 °C ... +125 °C NT Température normale -40 °C ... (+85) +125 °C
						Tube de sonde rigide de 12 mm de diamètre <i>n</i> <i>n</i> = Ø du tube de sonde, par ex. 6 (mm) <i>nB</i> <i>n</i> = Ø du tube de sonde ; tube de sonde non centré sur la tête de capteur 90B Tube de sonde avant la tête de capteur courbé à 90° et Bypass B Tube de sonde non centré sur la tête de capteur (Bypass) Flex ... Tube de sonde flexible (pièces rigides : F = 200 / 300 mm ; T = 500 mm) HY Version pour utilisation dans le secteur de l'hygiène PL Revêtement en plastique contre les liquides très agressifs SP Tube de prélèvement, par ex. pour prélèvement d'échantillon
						Standard -5T Avec cinq capteurs de température -A5T Plus grande précision de mesure et cinq capteurs de température -A Plus grande précision de mesure (Advanced)
						Structure standard I Structure en 1.4301 (304) VT Structure interne résistante aux vibrations pour citernes mobiles
						Interface de 4 ... 20 mA avec boutons de réglage internes C Interface de 4 ... 20 mA sans bouton de réglage HART Interface de 4 ... 20 mA avec protocole HART et boutons de réglage internes HART C Interface de 4 ... 20 mA avec protocole HART et sans bouton de réglage RS485 Interface RS-485 SC Communication série (pour connexion à amplificateur d'isolement VP-... ou VPI) TAG Interface TAG ; transmission du signal selon la norme EN 14116 XT Interface de RS-485 et 4 ... 20 mA avec protocole HART et bouton de réglage (boîtier Ex-d) XTS Interface de RS-485 et 4 ... 20 mA avec protocole HART et bouton de réglage et affichage digital XTSH Interface de RS-485 et 4 ... 20 mA avec protocole HART, bouton de réglage, affichage digital et chauffage (uniquement Exd et sans Ex)
						Sans homologation Ex Ex Avec homologation Ex, sécurité intrinsèque « ia » Exd Avec homologation Ex, boîtier antidéflagrant « d » ou protection par boîtier « t » ainsi que sécurité intrinsèque « ia » pour « ... XT... »
TORRIX						Capteur de niveau magnétostrictif (à partir de la version 5) avec bornes de connexion ou connecteur

Codification des types III.a1 : Capteur de niveau TORRIX ...

Système	Type	(Juste pour) Stick Sump	Précision et tube de sonde	Utilisation	Interface	
VISY-	Volume Information System				Pour connexion à amplificateur d'isolement VP-... ou VPI	
					RS485	Pour connexion à une interface RS-485
					TLS	Pour connexion à un TLS (Veeder-Root)
					Capteur de niveau standard	
					Biodiesel	Capteur de niveau ; biodiesel
					E15	Capteur de niveau ; addition d'éthanol jusqu'à 15 %
					Ethanol	Capteur de niveau ; éthanol
					LPG	Capteur de niveau ; gaz liquéfié GLP
					N	Capteur de niveau ; AdBlue
	Advanced	Précision de mesure plus élevée				
	Flex	Tube de sonde flexible				
	Dispenser	Cuve de collecte de distributeur (sous-types possibles uniquement "interface")				
	Manhole	Trou d'homme (sous-types possibles uniquement "interface")				
	Stick	Capteur de niveau magnétostrictif avec jusqu'à cinq sondes de température dans le tube de sonde				
	Stick Interstitial	Capteur environnemental de surveillance des espaces intermédiaires des réservoirs à double paroi (sous-types possibles uniquement "interface")				
	Stick Sump	Capteur environnemental de surveillance des cuves de collectes avec distinction entre les liquides (produit/eau)				

Codification des types III.a2 : Capteur de niveau VISY-Stick ...

III.b ... le montage et le démontage

Pour les capteurs de niveau avec platine de raccordement, seul le couvercle de la tête de sonde peut être retiré pour l'installation électrique et - à l'aide de boutons-poussoirs - pour le réglage du capteur de niveau. Après le montage, le couvercle doit être refermé.

Les flotteurs doivent également être retirés du tube de sonde. Lors du montage des flotteurs, faire attention à la position.

III.c ... l'installation

La tête de capteur est pourvue d'une borne de connexion de liaison équipotentielle pour l'intégration des appareils dans la liaison équipotentielle. Pour la sécurité fonctionnelle, il est important que les sondes de mesure soient incluses dans la compensation de potentiel. Pour les capteurs de niveau avec borniers, les bornes sont désignées « + » et « - » ainsi que « A » et « B » pour le type TORRIX ... XT... (« + » et « - » sont ajoutés pour le bornier chauffage « Heater »). Pour les capteurs de niveau avec connecteur M12, l'occupation des bornes est la suivante :

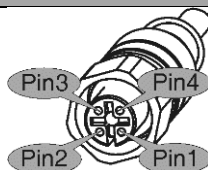
Broche	TORRIX ... SC... VISY-Stick ...	TORRIX ... C... TORRIX ... TAG... VISY-Stick ... TLS	TORRIX ... RS485... VISY-Stick ... RS485	Câble M12 (Femelle)
1	+	+	+	
2	A		A (+)	
3	-	-	-	
4	B		B (-)	

Tableau III.c : Affectation des bornes des capteurs

III.d ... le réglage

Aucun dispositif SIL n'est nécessaire pour l'utilisation du sous-système.

III.e ... la mise en service

Avant la mise en service, il est impératif de contrôler la connexion et le montage de tous les appareils. L'alimentation électrique, y compris celle des appareils branchés, doit être contrôlée.

III.f ... la maintenance (entretien et dépannage)

En principe, le capteur de mesure n'exige aucun entretien. En cas de défectuosité, il faut renvoyer l'appareil au fabricant ou à l'une de ses représentations.

En cas d'erreur, par ex. pas de flotteur sur le tube de la sonde, l'erreur de diagnostic correspondante est émise. Si l'erreur est corrigée pendant le fonctionnement en service, le capteur quitte le mode erreur.

Capteurs de niveau avec interface de 4 ... 20 mA

En cas d'erreur, le courant de défaut circule (3,6 mA ou 21,5 mA, selon le réglage effectué). Si le courant de défaut de 21,5 mA ne peut pas circuler, par exemple en cas de faible alimentation, le courant de défaut de 3,6 mA s'établit automatiquement.

Si le capteur de niveau est équipé de boutons de configuration, l'état de sécurité peut également être testé à l'aide de ces boutons. Pour ce faire, il faut appuyer longuement sur une ou les deux touches et la séquence suivante se produit :

- Après trois secondes, le capteur passe en mode configuration soit pour la plage de mesure (un bouton enfoncé) avec une consommation de courant de 12 mA, soit pour le courant de défaut (les deux boutons enfoncés) avec une consommation de courant de 16 mA. Ceci est indiqué par le clignotement lent de la LED (1,5 Hz).
- Après dix secondes d'appui, le capteur passe à l'état de sécurité. Si 21,5 mA circulent, la LED clignote rapidement (6 Hz) et à 3,6 mA, la LED est éteinte.
- Après avoir relâché le bouton, vous revenez en mode configuration. Le mode configuration est quitté au plus tard 20 secondes après le dernier actionnement et, s'il fonctionne correctement, la position actuelle du flotteur est affichée.

Capteurs de niveau avec protocole HART

Le deuxième octet de données de la réponse du capteur de niveau contient l'état du capteur. L'indicateur « Device Malfunction » (0x80, bit 7) signale une erreur d'appareil. Si l'indicateur « More Status Available » (0x10, bit 4) est également défini, il est possible d'interroger les bits d'état propres à l'appareil (octet 0) :

Bit	Erreur	Description
0	Paramètres HART	Les paramètres HART ont été modifiés illégalement
1	Paramètres du capteur	Les paramètres du capteur ont été modifiés illégalement
2	Mesure	Aucune mesure possible
3	Compteur d'erreurs	Trop d'anomalies pendant la mesure
4	Sous-tension	La tension d'alimentation est trop faible

Tableau III.f1 : Bits d'état propres à l'appareil avec le protocole HART

Capteurs de niveau avec protocole DDA

En cas d'erreur, le code d'erreur "E102" est édité dans le champ de données du niveau de remplissage.

Capteurs de niveau avec protocole H, Modbus, UC et UDP

En cas d'erreur, le code d'état 1 est émis.

Capteurs de niveau avec protocole LC

En cas d'erreur, le bit d'état (bit 7) est réglé sur 1 dans l'octet d'état.

Capteurs de niveau avec protocole TAG

En cas d'erreur, le bit d'erreur (bit 23) est réglé sur 1 et le niveau de remplissage indique la cause d'erreur :

Niveau de remplissage (uniquement bits 22 à 0)	Informations d'état
0x000000	Problème général avec le capteur
0x000001	Erreur de RAM
0x000002	Erreur de paramètre
0x000003	Le flotteur est trop près de l'extrémité
0x000005	Le flotteur est à l'envers
0x000007	Activé (Power-up) ou remis à zéro (Reset)
0x7FFFFFFF	Dépassement de niveau

Tableau III.f2 : Bits d'état propres à l'appareil avec le protocole TAG

Capteurs de niveau avec interface TLS

Pour chaque mesure, les sondes sont activées pendant environ 500 ms. Si la sonde ne peut pas procéder à des mesures régulières, la mesure est marquée comme non valide car le bit de parité est faussé.

IV Données techniques

Connexion électrique et communication

TORRIX ..., TORRIX ... C...

Connexion 2 fils (interface 4 ... 20 mA ; consommation de courant de 3,8 mA à 20,5 mA pour l'affichage du niveau ; consommation de courant de 3,6 mA ou 21,5 mA en cas d'erreur ; protocole HART en option)

TORRIX ... RS485..., VISY-Stick ... RS485

Connexion 4 fils (signaux RS 485 et alimentation ; protocole MODBUS ASCII, FDA ou FAFNIR-UD)

TORRIX ... SC..., VISY-Stick ...

Connexion 4 fils (signaux TTL et alimentation ; protocole FAFNIR)

TORRIX ... TAG...

Connexion 2 fils (transmission du signal selon EN 14116)

TORRIX ... XTS...

Connexion 2 fils (interface 4 ... 20 mA ; consommation de courant de 3,8 mA à 20,5 mA pour l'affichage du niveau ; consommation de courant de 3,6 mA ou 21,5 mA en cas d'erreur ; protocole HART en option) ou connexion 4 fils (RS 485 signaux et alimentation ; protocole MODBUS ASCII, FDA ou FAFNIR-UD) ainsi qu'une connexion 2 fils pour le chauffage en option

VISY-Stick ... TLS

Connexion 2 fils (alimentation et communication via une console TLS)

Alimentation

TORRIX ... SC... / VISY-Stick ...	6 VDC ... 15 VDC
TORRIX Ex ... / VISY-Stick ... RS485	8 VDC ... 30 VDC
TORRIX ... (non Ex)	8 VDC ... 50 VDC
TORRIX Ex XTS...	12 VDC ... 30 VDC
TORRIX ... XTS(H)...	12 VDC ... 50 VDC (Chauffage : 24 VDC ± 10 %)
VISY-Stick ... TLS	8 VDC ... 13 VDC

Températures

Température ambiante (tête de capteur)

TORRIX ... & VISY-Stick ...	-40 °C ... +85 °C
TORRIX ... XTS...	-20 °C ... +85 °C
TORRIX ... XTSH	-55 °C ... +85 °C

Température du processus (tube capteur)

Standard	-40 °C ... +85 °C
Normale (NT)	-40 °C ... +125 °C
Élevé (HT)	-40 °C ... +250 °C
Maximum (HHT)	-40 °C ... +450 °C
Faible (LT)	-65 °C ... +125 °C
Le plus bas (LLT)	-200 °C ... +85 °C

Classe de protection grâce au boîtier

Boîtier en acier inoxydable IP68 (IPX8 : 30 jours à 2 m de profondeur)

Caractéristiques techniques relatives à la sécurité

Propriété	Valeur		
Niveau d'intégrité de sécurité	SIL 2		
Tolérance de panne du matériel	HFT = 0		
Sous-système de sécurité	Type B		
Taux de panne [h ⁻¹]	λ_S	λ_{DD}	λ_{DU}
TORRIX ...	5,94E-07	5,83E-07	1,12E-07
TORRIX ... C...	3,76E-07	4,00E-07	7,65E-08
TORRIX ... HART...	7,08E-07	7,05E-07	1,39E-07
TORRIX ... HART C...	4,74E-07	5,13E-07	9,52E-08
TORRIX ... RS485... / VISY-Stick ... RS485	2,82E-07	3,40E-07	5,43E-08
TORRIX ... SC... / VISY-Stick ...	1,95E-07	2,54E-07	4,49E-08
TORRIX ... TAG...	3,28E-07	3,61E-07	5,75E-08
TORRIX XTS..., TORRIX Ex XTS...	4,41E-07	6,69E-07	1,14E-07
TORRIX Exd XTS...	4,95E-07	7,03E-07	1,18E-07
VISY-Stick ... TLS	2,68E-07	3,79E-07	5,86E-08
Fréquence moyenne de pannes dangeuses par heure, PFH [h ⁻¹]	Voir le taux de panne λ_{DU}		
Durée moyenne de rétablissement	MTTR = 8 h		
Intervalle entre essais de sûreté	$T_1 = 1$ year		
Architecture	1001		

Tableau IV.b : Caractéristiques techniques relatives à la sécurité

V Exigences supplémentaires applicables aux éléments logiciels

Les éléments logiciels ne sont soumis à aucune exigence.

Page blanche

Page blanche

QR code pour accéder au site
de documentation technique



FAFNIR GmbH
Schnackenburgallee 149 c
22525 Hambourg, Allemagne
Tél. : +49 / 40 / 39 82 07-0
E-mail : info@fafnir.com
Web : www.fafnir.com
