



# TORRIX M12

Magnetostriktiver Füllstandsensor mit PC-Konfiguration

(de)



Art.-Nr.	Version	Ausgabe
<b>350163</b>	<b>8</b>	<b>2025-01</b>

## Inhaltsverzeichnis

<b>1</b>	<b>Eigenschaften</b> .....	<b>1</b>
<b>2</b>	<b>Sicherheitshinweise</b> .....	<b>2</b>
<b>3</b>	<b>Aufbau und Funktionsweise</b> .....	<b>3</b>
3.1	TORRIX M12 Ausführungen .....	4
<b>4</b>	<b>Montage</b> .....	<b>5</b>
4.1	Montage mit Einschraubkörper .....	6
4.2	Montage mit Flansch .....	7
4.3	Montage am Bypass.....	7
<b>5</b>	<b>Elektrischer Anschluss</b> .....	<b>9</b>
5.1	Anschlusspläne.....	10
5.1.1	Anschlussplan TORRIX C.....	10
5.1.2	Anschlussplan TORRIX Ex C .....	10
5.1.3	Anschlussplan TORRIX RS485 .....	11
5.1.4	Anschlussplan TORRIX Ex RS485 .....	11
5.1.5	Anschlussplan TORRIX (Ex) SC.....	12
5.2	Anschlusskabel.....	12
5.3	Länge des Anschlusskabels (TORRIX 4 ... 20 mA Varianten).....	13
5.4	Verdrahtung .....	14
<b>6</b>	<b>Justierung</b> .....	<b>15</b>
6.1	Konfiguration TORRIX (Ex) C .....	15
6.1.1	Fehlermodus .....	15
6.2	Konfiguration TORRIX (Ex) SC.....	16
6.2.1	Fehlermodus .....	16
6.3	Konfiguration TORRIX (Ex) RS485.....	16
<b>7</b>	<b>Instandhaltung</b> .....	<b>16</b>
7.1	Wartung .....	16
7.2	Rücksendung .....	16
<b>8</b>	<b>Technische Daten</b> .....	<b>17</b>
8.1	Sensor.....	17
8.2	Schwimmer .....	18

<b>9</b>	<b>Abbildungsverzeichnis</b> .....	<b>19</b>
<b>10</b>	<b>Anhang</b> .....	<b>20</b>
10.1	EU-Konformitätserklärung.....	20
10.2	EU-Baumusterprüfbescheinigung.....	21
10.3	Betriebsanleitung.....	29
10.4	SIL Zertifikat.....	36
10.5	SIL Sicherheitshandbuch.....	40

© Copyright:

Vervielfältigung und Übersetzung nur mit schriftlicher Genehmigung der FAFNIR GmbH. Die FAFNIR GmbH behält sich das Recht vor, ohne vorherige Ankündigung Änderungen an Produkten vorzunehmen.

## 1 Eigenschaften

Der TORRIX M12 ist ein hochgenauer Füllstandsensoren zur kontinuierlichen Füllstand- und Trennschichtmessung von Flüssigkeiten in Behältern. Das angewandte Messverfahren nutzt den physikalischen Effekt der Magnetostriktion aus und ist weitgehend unabhängig von der Temperatur. Es findet besonders dort Anwendung, wo sehr exakte Füllstandmessungen erforderlich sind, wie z.B. in der chemischen Industrie.

In dieser Dokumentation wird der TORRIX M12 mit M12 Steckverbinder auf dem Sondenkopfdeckel beschrieben. Als weitere Variante gibt es den TORRIX 5.5 mit Kabelanschluss seitlich am Sondenkopf, siehe:



Technische Dokumentation TORRIX, Art.-Nr. 350334

Den TORRIX M12 gibt es für die Montage im Behälter mit Einschraubkörper oder mit Flansch, oder für die Montage außerhalb des Behälters als Bypass-Variante. Möglich sind Sondenlängen von 100 mm bis 6 m, als Flex Version bis zu 22 m, sowie verschiedene Temperatur- und Druckbereiche.

Es stehen TORRIX Versionen mit unterschiedlicher Schnittstelle zur Verfügung.

Es gibt die folgenden Ausführungen:

- TORRIX (HART) C: mit 4 ... 20 mA Ausgangssignal, optional mit digitalem Ausgangssignal als HART<sup>®</sup>-Protokoll, Parametrierung über PC, medienberührendes Sondenrohr aus Edelstahl
- TORRIX SC: mit FAFNIR Protokoll für FAFNIR Schnittstelle, medienberührendes Sondenrohr aus Edelstahl
- TORRIX RS485: mit Modbus ASCII oder FAFNIR Universal Device Protokoll, medienberührendes Sondenrohr aus Edelstahl
- TORRIX ... FLEX: mit allen Schnittstellen, medienberührendes Sondenrohr (flexibel) aus Edelstahl
- TORRIX ... VT: vibrationsresistente Version, mit allen Schnittstellen, medienberührendes Sondenrohr aus Edelstahl

Für die Installation des TORRIX Flex siehe:



TORRIX Flex Installation Guide multilingual, Art.-Nr. 350118

Die TORRIX Sensoren können auch als Ex-Version geliefert werden:

Der Füllstandsensoren TORRIX Ex ... mit Ex-Zulassung (ATEX, IECEx) kann in explosionsgefährdeten Bereichen installiert werden, die elektrische Betriebsmittel des Geräteschutzniveaus Ga (Zone 0), Ga/Gb (Zone 0/1) oder Gb (Zone 1) erfordern.

## 2 Sicherheitshinweise

Der TORRIX dient zur Füllstand- und Trennschichtmessung von Flüssigkeiten in Behältern. Verwenden Sie den Sensor ausschließlich für diesen Zweck. Für Schäden, die aus nicht bestimmungsgemäßer Verwendung resultieren, wird vom Hersteller keine Haftung übernommen! Beachten und befolgen Sie sämtliche Angaben zur Sicherheit sowie die Betriebsanleitungen.

Der Füllstandsensord wurde entsprechend dem Stand der Technik und den anerkannten sicherheitstechnischen Regeln entwickelt, gefertigt und geprüft. Dennoch können von ihm Gefahren ausgehen. Beachten Sie folgende Sicherheitshinweise:

- Nehmen Sie am Füllstandsensord keine Veränderungen, An- oder Umbauten ohne vorherige Genehmigung des Herstellers vor.
- Die Installation, Bedienung und Instandhaltung des Füllstandsensors darf nur von fachkundigem Personal ausgeführt werden. Fachkenntnisse müssen durch regelmäßige Schulung erworben werden.
- Bediener, Einrichter und Instandhalter müssen alle geltenden Sicherheitsvorschriften beachten. Dies gilt auch für die örtlichen Sicherheits- und Unfallverhütungsvorschriften, die in dieser Betriebsanleitung nicht genannt sind.

Besondere Hinweise werden in dieser Anleitung mit folgenden Symbolen gekennzeichnet:



*Wenn Sie diese Sicherheitshinweise nicht beachten, besteht Unfallgefahr oder die Gefahr von Beschädigungen.*



*Nützlicher Hinweis, der die Funktion der Geräte gewährleistet bzw. Ihnen die Arbeit erleichtert.*

### REACH-Verordnung



*Die Sensoren des TORRIX enthalten ein Blei-Titan-Zirkon-Oxid, welches gemäß der Verordnung (EG) Nr. 1907/2006 (REACH) zu den besonders besorgniserregenden Stoffen (SVHC) gehört. Einen entsprechenden Hinweis finden Sie auf unserer Webseite unter: [www.fafnir.de](http://www.fafnir.de).*

### 3 Aufbau und Funktionsweise

Die Füllstandsensoren bestehen aus einem Sondenkopf (1) und einem Sondenrohr (4) aus Edelstahl. Auf dem Sondenrohr sitzt zur höhenverstellbaren Montage im Behälter ein Einschraubkörper (3) (Klemmringverschraubung) oder zur festen Montage ein Flansch oder das Sondenrohr wird außerhalb des Behälters an einem Bypass montiert. Auf dem Sondenrohr oder im Bypass bewegt sich ein Schwimmer (5) für die kontinuierliche Messung der Produktfüllhöhe und ggf. ein weiterer Schwimmer (6) für die kontinuierliche Trennschichtmessung.

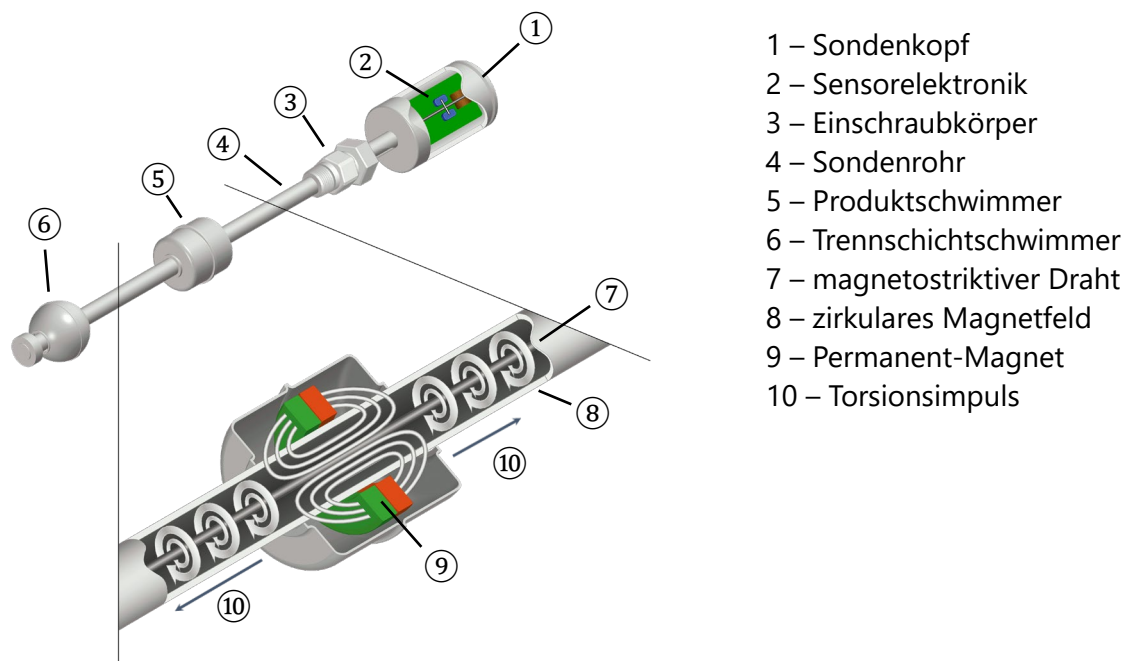


Abbildung 1: Funktionsweise des magnetostriktiven Messprinzips

Der Sensor arbeitet nach dem magnetostriktiven Messprinzip. Im Sondenrohr ist ein Draht (7) aus magnetostriktivem Material eingebaut. Durch die Sensorelektronik (2) werden Impulse durch den Draht gesendet, die ein zirkulares Magnetfeld (8) erzeugen. Als Füllstandgeber werden Permanent-Magnete (9) eingesetzt, die sowohl im Produktschwimmer (5) als auch im Trennschichtschwimmer (6) eingebaut sind. Das Magnetfeld der Schwimmermagnete (9) magnetisiert den Draht in diesem Bereich axial. Durch die Überlagerung der beiden Magnetfelder wird im Bereich des Schwimmermagneten ein Torsionsimpuls (10) erzeugt, der von der Schwimmerposition in beide Richtungen durch den Draht läuft. Ein Torsionsimpuls läuft direkt zum Sondenkopf, der andere Torsionsimpuls wird am unteren Ende des Sondenrohres reflektiert. Die Zeit zwischen der Aussendung des Stromimpulses und dem Eintreffen der beiden Torsionsimpulse am Sondenkopf wird gemessen, und die Schwimmerposition errechnet. Die Position des Trennschichtschwimmers wird durch die Messung eines zweiten Impulses berechnet.

### 3.1 TORRIX M12 Ausführungen

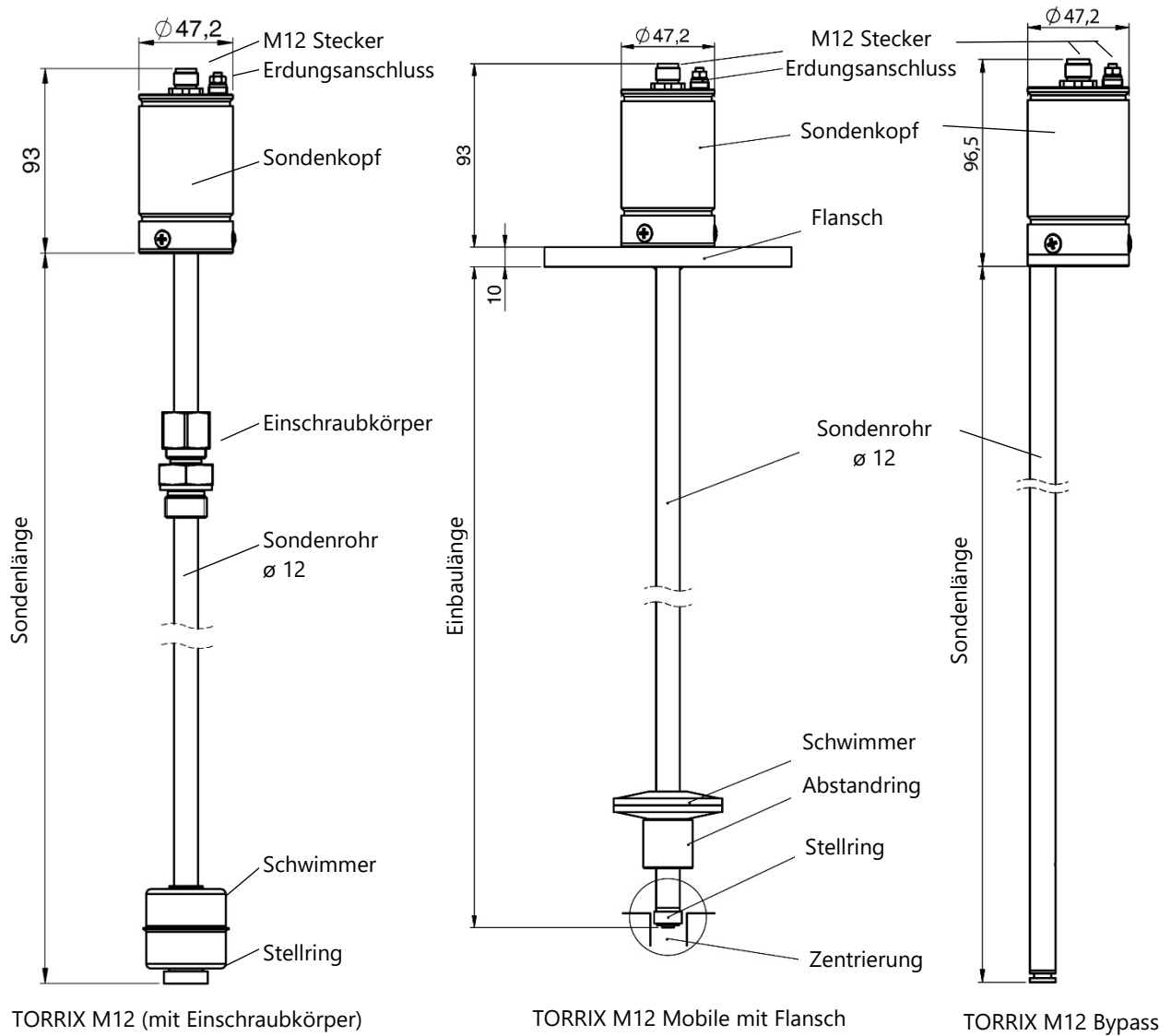


Abbildung 2: TORRIX M12 Ausführungen



Die Ausführung TORRIX Bypass wird ohne Prozessanschluss und ohne Schwimmer geliefert.

## 4 Montage

Dieser Abschnitt beschreibt die Montage des Füllstandsensors je nach Ausführung (siehe die folgenden Abbildungen).



*Für Einbau und Instandhaltung der Sensoren sind die nationalen Vorschriften, sowie die allgemein anerkannten Regeln der Technik und diese Anleitung zu beachten.*



*Beachten Sie auch die örtlichen Sicherheits- und Unfallverhütungsvorschriften, die in dieser Anleitung nicht genannt sind.*



*Während der Montage ist darauf zu achten, dass das Sondenrohr nicht verbogen wird und dass der Schwimmer keinen Stoßbelastungen ausgesetzt ist.*



*Der Einbau eines Füllstandsensors in Bereiche mit starkem externem Magnetfeld ist unzulässig, da hierdurch die korrekte Messwertermittlung behindert werden kann.*



*Der Füllstandsensor kann auch von unten in den Behälter eingebaut werden. Bei einer Montage ohne Zentrierung oder Führung beträgt die maximale Länge des Füllstandsensors 2 m.*



*Wird der Schwimmer bei der Montage entfernt, muss er mit der Markierung „TOP“ in Richtung Sondenkopf wieder auf das Sondenrohr aufgeschoben werden, damit eine korrekte Messung erfolgen kann.*



## 4.1 Montage mit Einschraubkörper

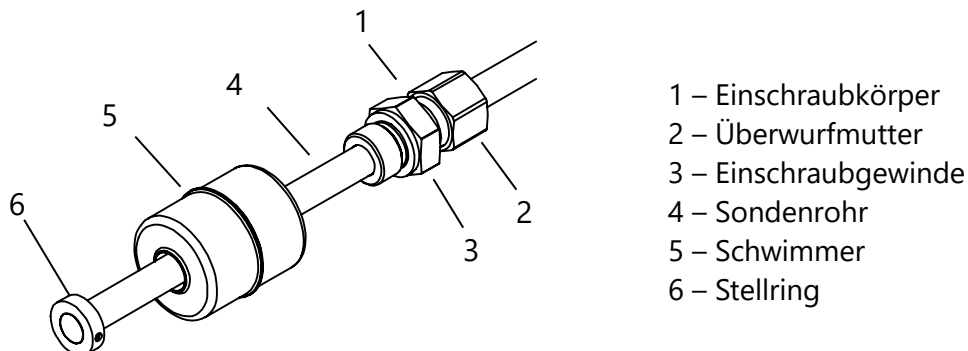


Abbildung 3: Montage mit Einschraubkörper



Die Demontage der Schwimmer ist nur notwendig, wenn die Schwimmer nicht durch die Montageöffnung im Behälter passen. Andernfalls sind lediglich die Montageschritte 4, 7 und ggf. 8 durchzuführen.

Einsetzen des Füllstandsensors in den Behälter (siehe Abbildung 3):

- (1) Gewindestifte vom Stellring (6) lösen und Stellring entfernen
- (2) Schwimmer (5) vom Sondenrohr (4) abnehmen
- (3) Ggf. Einschraubkörper (1) auf das Sondenrohr aufschieben
- (4) Füllstandsensoren in den Behälter einsetzen, Einschraubgewinde (3) mit geeignetem Dichtmaterial versehen, einschrauben und festziehen
- (5) Schwimmer (5) wieder auf das Sondenrohr (4) aufschieben



Schwimmer müssen mit der Markierung „TOP“ in Richtung Sondenkopf auf das Sondenrohr aufgeschoben werden, damit eine korrekte Messung erfolgen kann.

- (6) Stellring (6) aufstecken, Gewindestifte über der Nut positionieren und festziehen
- (7) Prozessanschluss in seiner Höhe positionieren, Überwurfmutter (2) mit Gliss Gleitfett 5GP oder einer ähnlichen Fettpaste für die Vormontage von Edelstahlschneidringen einfetten und mit der Hand fingerfest anziehen
- (8) Überwurfmutter (2) mit einem Maulschlüssel durch eine 1¼ Umdrehung fixieren (siehe folgende Abbildung)

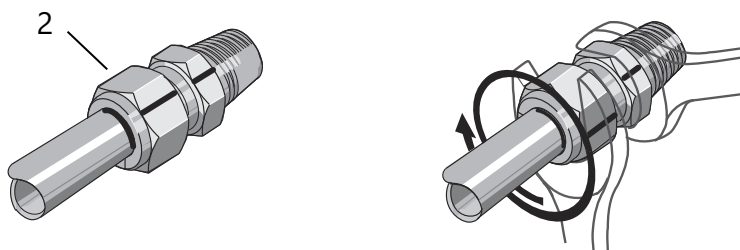


Abbildung 4: Fixierung der Klemmringverschraubung

## 4.2 Montage mit Flansch



*Wegen Verbiegungsgefahr darf der TORRIX Flansch nicht am Sondenrohr gehalten werden.*



*Die Schrauben bzw. Muttern und Dichtungen liegen im Verantwortungsbereich des Betreibers und sind in Abhängigkeit des Fluids zu wählen.*

Das Sondenrohr ist fest mit dem Flansch verschweißt, die Einbaulänge kann somit nicht verändert werden.

- (1) Flansch und Flanschdichtung mit den Flanschschrauben bzw. -muttern befestigen.
- (2) Sollte der Schwimmer nicht durch die Montageöffnung passen, siehe Kapitel „Montage mit Einschraubkörper“.

## 4.3 Montage am Bypass

Der Füllstandsensord wird mit geeignetem Befestigungsmaterial (unmagnetisch) außen am Bypass-Rohr montiert (siehe folgende Abbildung).



*Damit eine zuverlässige Messung gewährleistet ist, muss das Sondenrohr spannungsfrei ohne äußere Verformungen montiert werden.*



*Der Abstand zwischen Sonden- und Bypass-Rohr muss möglichst gering sein.*



*Es können nur von FAFNIR freigegebene Schwimmer verwendet werden.*

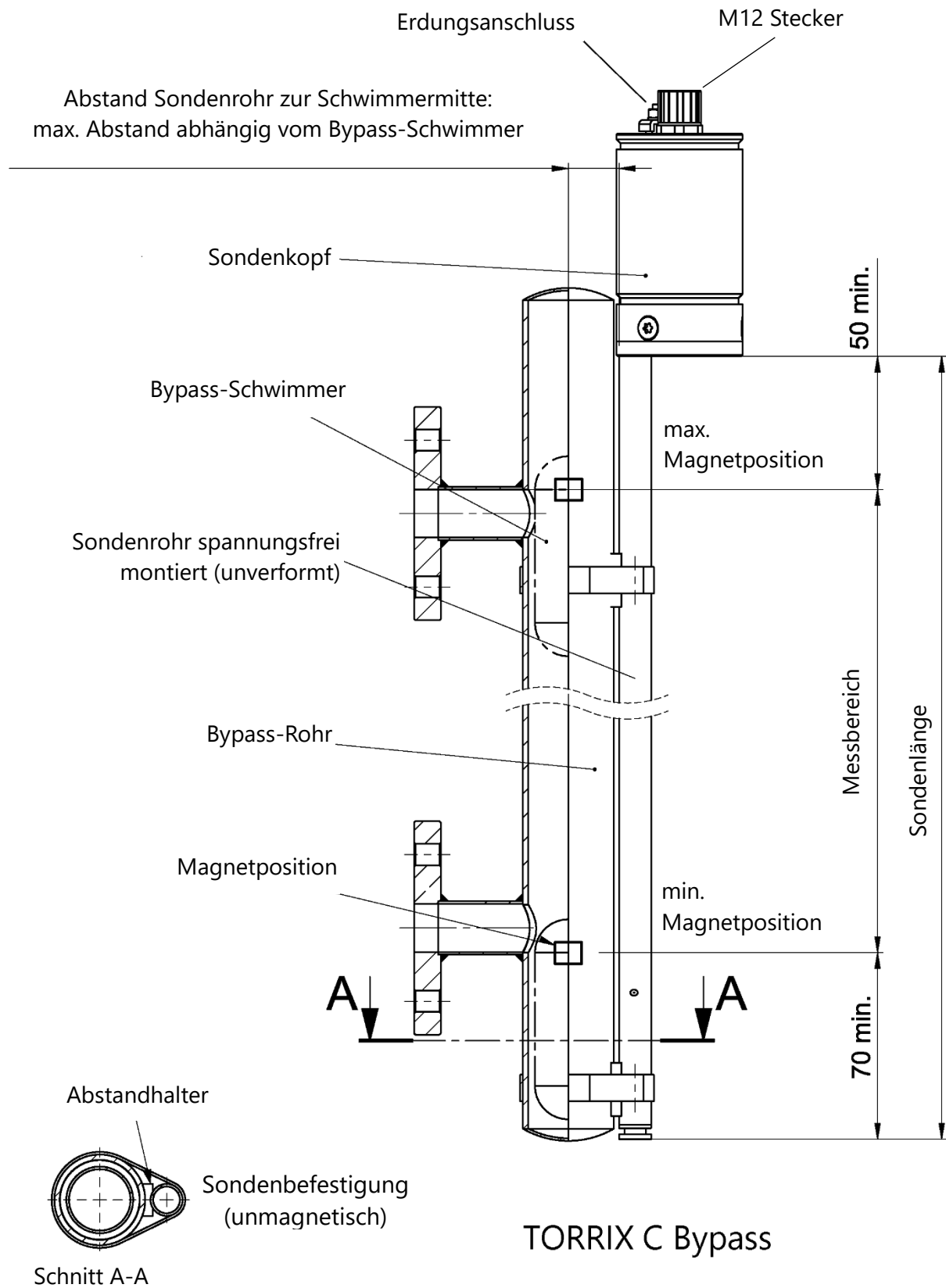


Abbildung 5: Montage mit Bypass

## 5 Elektrischer Anschluss

Der elektrische Anschluss erfolgt am Sondenkopf über eine M12 Steckverbindung.

Über den Erdungsanschluss am Sondenkopf kann die Erdung der Sonde bzw. der Potentialausgleich vorgenommen werden.



*Die Erdung bzw. der Potentialausgleich ist durch den Errichter gemäß der jeweils national gültigen Errichtungsvorschrift vorzunehmen.*



*Schützen Sie den Sondenkopf vor eindringendem Wasser! Eine sichere Abdichtung muss gewährleistet sein. Achten Sie darauf, dass die Kabelverschraubungen und der Sondenkopfdeckel fest verschraubt sind.*



*Für TORRIX Ex... Versionen sind die technischen Daten der EU-Baumusterprüfbescheinigung und die Betriebsanleitung zu beachten (siehe Anhang).*



*Der Füllstandsensord TORRIX Ex darf in der eigensicheren Ausführung in explosionsgefährdeter Umgebung ausschließlich an zugehörige Betriebsmittel angeschlossen werden, die von einer anerkannten Prüfstelle bescheinigt sind.*



*Wenn der Füllstandsensord in explosionsgefährdeter Umgebung eingesetzt wird, darf die zulässige äußere Kapazität ( $C_o$ ) und Induktivität ( $L_o$ ) des zugehörigen Betriebsmittels nicht überschritten werden, siehe elektrische Daten des Betriebsmittels.*



*Das Verbindungskabel zum zugehörigen Betriebsmittel muss bei Ex-Anwendung gekennzeichnet sein, vorzugsweise als blaues Kabel für eigensichere Stromkreise.*

## 5.1 Anschlusspläne

### 5.1.1 Anschlussplan TORRIX C

Der Füllstandsensoren ohne Ex-Zulassung wird nach dem folgenden Anschlussplan installiert:

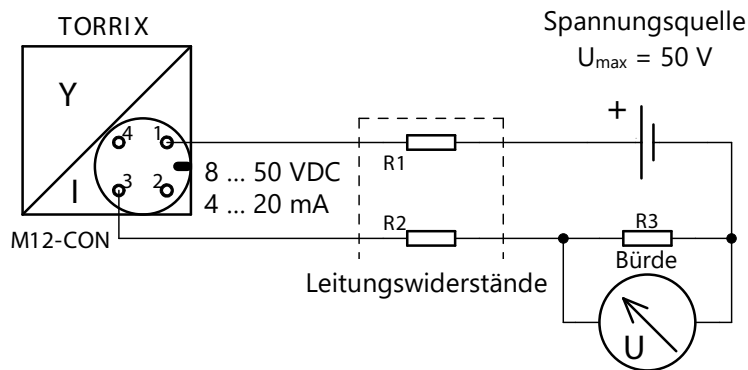


Abbildung 6: Anschlussplan für TORRIX C

Spannungsquelle:  $U_{\max} = 50 \text{ VDC}$

Mindestversorgungsspannung:  $U_{\min} = 8 \text{ V}$

Maximale Stromaufnahme:  $I_{\max} = 21,5 \text{ mA}$

### 5.1.2 Anschlussplan TORRIX Ex C

Der Füllstandsensoren mit Ex-Zulassung wird in explosionsgefährdeter Umgebung nach dem folgenden Anschlussplan installiert:

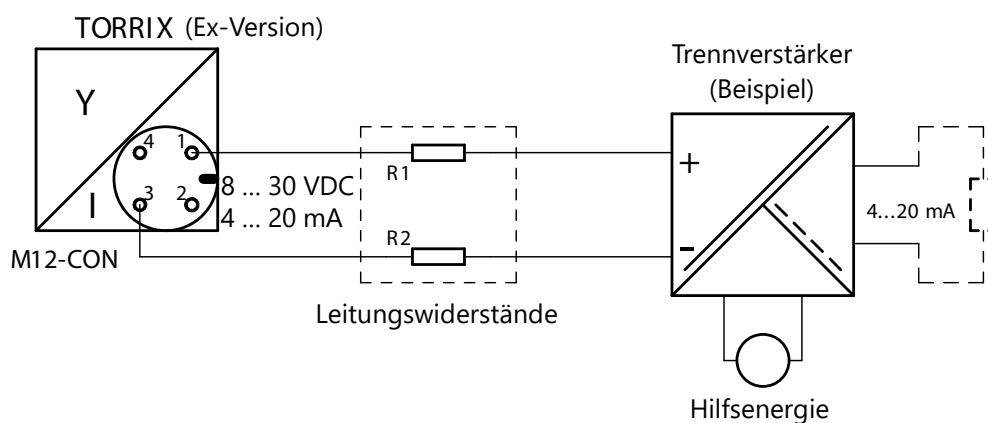


Abbildung 7: Anschlussplan für TORRIX Ex C

Spannungsquelle:  $U_{\max} = 30 \text{ VDC}$

Mindestversorgungsspannung:  $U_{\min} = 8 \text{ V}$

Maximale Stromaufnahme:  $I_{\max} = 21,5 \text{ mA}$

### 5.1.3 Anschlussplan TORRIX RS485

Der Füllstandsensoren ohne Ex-Zulassung wird nach dem folgenden Anschlussplan installiert:

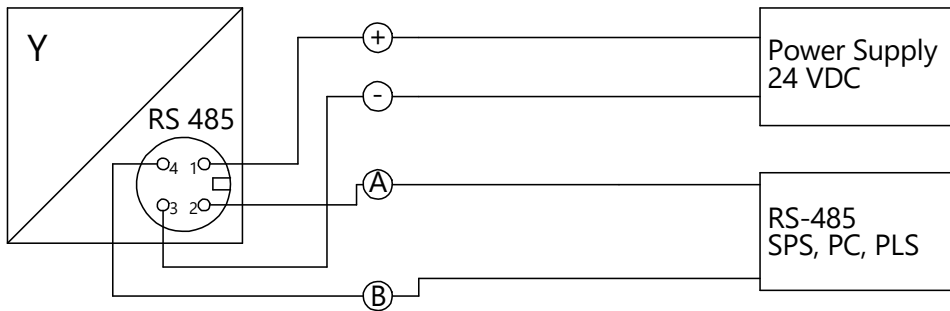


Abbildung 8: Anschlussplan für TORRIX RS485

Spannungsquelle:  $U_{\max} = 50 \text{ VDC}$

Mindestversorgungsspannung:  $U_{\min} = 8 \text{ V}$

### 5.1.4 Anschlussplan TORRIX Ex RS485

Der Füllstandsensoren mit Ex-Zulassung wird in explosionsgefährdeter Umgebung nach dem folgenden Anschlussplan installiert:

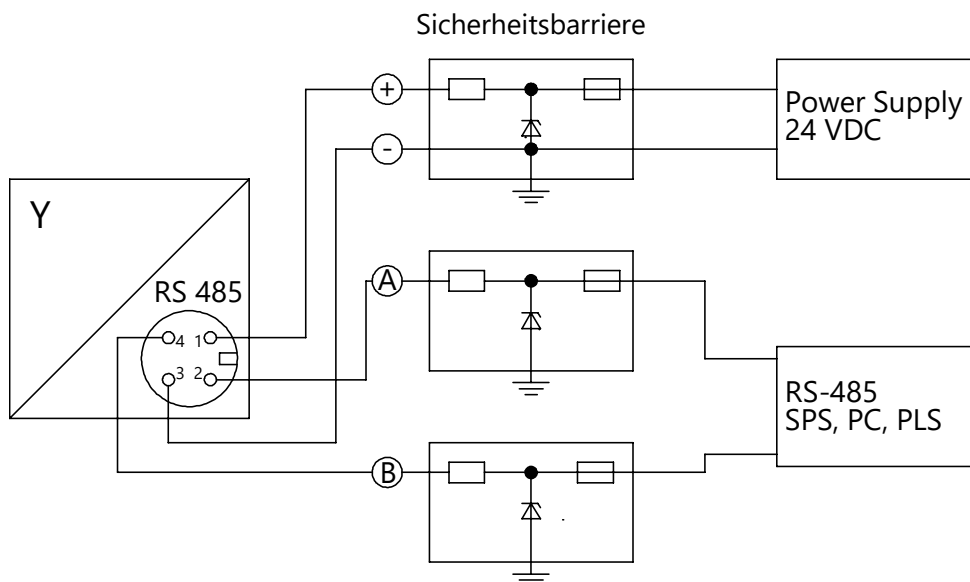


Abbildung 9: Anschlussplan für TORRIX Ex RS485

Spannungsquelle:  $U_{\max} = 30 \text{ VDC}$

Mindestversorgungsspannung:  $U_{\min} = 8 \text{ V}$

### 5.1.5 Anschlussplan TORRIX (Ex) SC

Der TORRIX (Ex) SC kommuniziert über ein FAFNIR Protokoll mit einer FAFNIR Auswerteeinheit. Er kann daher nur zusammen mit dem VISY-Command oder der VPI von FAFNIR betrieben werden.

Für Anschlusshinweise des TORRIX (Ex) SC an die Messauswertung siehe:



Technische Dokumentation VISY-Command, Art.-Nr. 207182



Technische Dokumentation VPI, Art.-Nr. 350067

## 5.2 Anschlusskabel

Das Anschlusskabel zwischen TORRIX (Ex) C und dem zugehörigen Betriebsmittel muss die folgenden Eigenschaften aufweisen:

- 2-adriges, nicht abgeschirmtes Kabel
- Das Verbindungskabel zum zugehörigen Betriebsmittel muss bei Ex-Anwendung gekennzeichnet sein, vorzugsweise als blaues Kabel für eigensichere Stromkreise.

Das Anschlusskabel zwischen TORRIX (Ex) SC und VISY-Command/VPI muss die folgenden Eigenschaften aufweisen:

- Vieradriges, nicht abgeschirmtes Kabel
- Leitungsquerschnitt (4 x 0,5 mm<sup>2</sup> bis 100m und 4 x 1,0 mm<sup>2</sup> bis 200 m)
- Durchmesser maximal 6 ... 10 mm, damit es von der Kabeldurchführung im VISY-Command sicher abgedichtet werden kann.
- Das Verbindungskabel zum zugehörigen Betriebsmittel muss bei Ex-Anwendung gekennzeichnet sein, vorzugsweise als blaues Kabel für eigensichere Stromkreise.

Das Anschlusskabel zwischen TORRIX (Ex) RS485 und dem Auswertesystem muss die folgenden Eigenschaften aufweisen:

- Vieradriges, nicht abgeschirmtes Kabel
- Leitungsquerschnitt (4 x 0,5 mm<sup>2</sup> bis 100m und 4 x 1,0 mm<sup>2</sup> bis 200 m)
- Das Verbindungskabel zum zugehörigen Betriebsmittel muss bei Ex-Anwendung gekennzeichnet sein, vorzugsweise als blaues Kabel für eigensichere Stromkreise.

### 5.3 Länge des Anschlusskabels (TORRIX 4 ... 20 mA Varianten)



Das Kabel (Länge und Querschnitt) muss so gewählt werden, dass die sondenspezifische Mindestversorgungsspannung am Füllstandsensor ( $U_{min}$ ) im Falle der höchsten Stromaufnahme ( $I_{max}$ ) nicht unterschritten wird, siehe Kapitel „Anschlusspläne“.

Der maximale Widerstand (Versorgungsspannung  $\div$  höchste Stromaufnahme) zusammengesetzt aus den Leitungswiderständen und der Bürde angeschlossener Geräte, darf nicht überschritten werden. Die maximale Kabellänge wird wie folgt berechnet:

L = Kabellänge [m]

U = Versorgungsspannung [VDC] minus Toleranzwert (z.B.  $\pm 5\%$ )

$U_{min}$  = Mindestversorgungsspannung am Füllstandsensor [VDC]

$I_{max}$  = höchste Stromaufnahme [A]

$R_B$  = maximale Bürde [ $\Omega$ ]

$R_A$  = Kabelwiderstand pro m [ $\Omega/m$ ] bei Kabelquerschnitt A [ $mm^2$ ]

#### Kabellänge L

$$L = (((U - U_{min}) / I_{max}) - R_B) / R_A$$

Folgende Tabelle zeigt den Kabelwiderstand  $R_A$  pro m Kupferkabel verschiedener Querschnitte:

Kabelquerschnitt A [ $mm^2$ ]	Kabelwiderstand $R_A$ pro m Kupferkabel [ $\Omega/m$ ]
0,5	0,0356
1,0	0,0178

#### Beispielrechnung zur Bestimmung der Kabellänge:

Versorgungsspannung  $U = 12 \text{ VDC} - 5\% = 11,4 \text{ VDC}$

Mindestversorgungsspannung am Füllstandsensor  $U_{min} = 8 \text{ VDC}$

Höchste Stromaufnahme  $I_{max} = 21,5 \text{ mA}$

Maximale Bürde  $R_B = 86,8 \Omega$

Kabelwiderstand  $R_A = 0,0356 \Omega/m$  bei Kabelquerschnitt A =  $0,5 \text{ mm}^2$

$$L = (((11,4 - 8) / 0,0215) - 86,8) / 0,0356 = 2000 \text{ m}$$

Ein 2-adriges Kabel kann mit den Parametern dieses Beispiels theoretisch bis zu 1000 m lang sein.



## 5.4 Verdrahtung



Die Verdrahtung der Sensoren darf nur spannungslos erfolgen.

Für die Verdrahtung gehen Sie wie folgt vor:

- a) Falls noch nicht verbunden, stecken Sie die M12 Buchse des FAFNIR Anschlusskabels auf den M12 Stecker des Sondenkopfes.

Drehen Sie die Überwurfmutter der M12 Buchse erst handfest an und sichern Sie die Mutter dann mit einem Maulschlüssel durch eine 180° Drehung.

Das Anzugsmoment sollte zwischen 100...150 Ncm liegen.

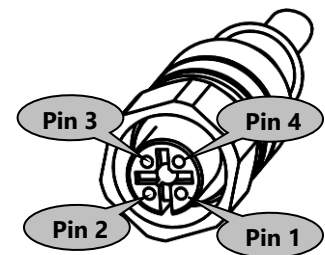
- b) **Belegung Anschlusskabel TORRIX (Ex) C:**

Verbinden Sie das vom Auswertegerät kommende Kabel mit dem FAFNIR Anschlusskabel, z.B. unter Verwendung einer Installations-Muffe, in der folgenden Belegung



Pin 2 und 4 werden intern genutzt und dürfen nicht belegt werden!

Signal		Farbkodierung FAFNIR Kabel	Belegung der M12 Buchse
Spannung	+	braun	Pin 1
<b>intern genutzt</b>		weiß	Pin 2
Spannung	-	blau	Pin 3
<b>intern genutzt</b>		schwarz	Pin 4

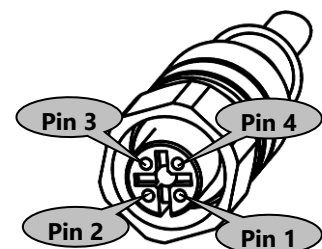


Anschlusskabel TORRIX (Ex) C

- c) **Belegung Anschlusskabel TORRIX (Ex) SC und TORRIX (Ex) RS485:**

Verbinden Sie das vom Auswertegerät kommende Kabel mit dem FAFNIR Anschlusskabel, z.B. unter Verwendung einer Installations-Muffe, in der folgenden Belegung:

Signal		Farbkodierung FAFNIR Kabel	Belegung der M12 Buchse
Spannung	+	braun	Pin 1
<b>Kommunikation</b>	A	weiß	Pin 2
Spannung	-	blau	Pin 3
<b>Kommunikation</b>	B	schwarz	Pin 4



Anschlusskabel TORRIX (Ex) SC und TORRIX (Ex) RS485

## 6 Justierung

### 6.1 Konfiguration TORRIX (Ex) C

Die Konfiguration erfolgt mit dem Computer über das TORRIX Konfigurationstool, siehe Technische Dokumentation:



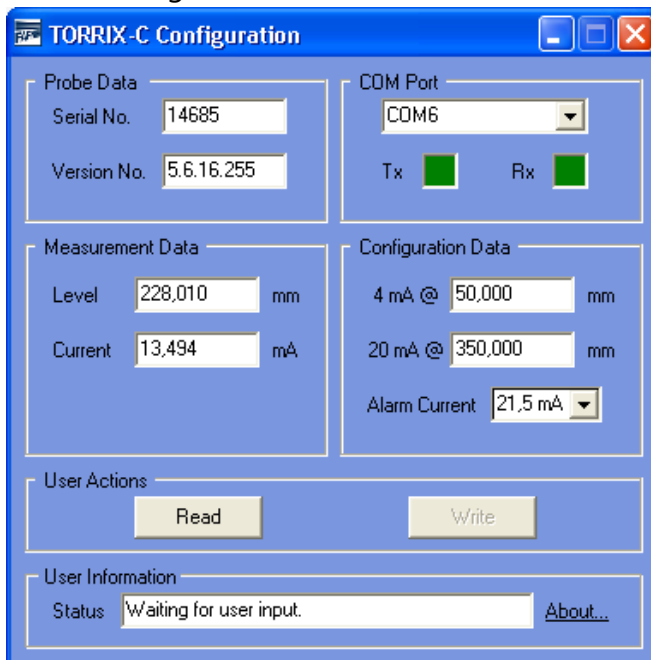
Technische Dokumentation TORRIX Configuration Tool, Art.-Nr. 350257



*Die Konfiguration mit dem Computer darf nicht innerhalb der explosionsgefährdeten Zone ausgeführt werden.*

#### 6.1.1 Fehlermodus

Kann der Füllstandsensord aufgrund einer Störung keine sinnvolle Schwimmerposition, d.h. keinen korrekten Füllstand, erfassen, wechselt er nach kurzer Zeit in einen Fehlermodus. Die Signalisierung des Fehlermodus entspricht der NAMUR NE43 und ist werkseitig auf 21,5 mA eingestellt, kann aber auch auf 3,6 mA festgelegt werden.



Die Justierung der Stromaufnahme im Fehlermodus erfolgt über das Konfigurationstool (siehe Abbildung links) mit dem Auswahlfeld „Alarm Current“.

Abbildung 10: TORRIX Configuration Tool



*Die Justierung der Stromaufnahme im Fehlermodus wird erst gespeichert, wenn die Schaltfläche "Write" gedrückt wurde. Die Justierung bleibt erhalten, auch wenn der Füllstandsensord anschließend von der Stromversorgung getrennt wird.*

## 6.2 Konfiguration TORRIX (Ex) SC

Die Konfiguration erfolgt über das VISY-Command, oder im Falle der VPI über das Host-System.

### 6.2.1 Fehlermodus

Die Fehlerausgabe erfolgt über das Protokoll

## 6.3 Konfiguration TORRIX (Ex) RS485

Die Konfiguration erfolgt mit dem Computer über das TORRIX Konfigurationstool, siehe Technische Dokumentation:



TORRIX Configuration Tool, Art.-Nr. 350257



*Die Konfiguration mit dem Computer darf nicht innerhalb der explosionsgefährdeten Zone ausgeführt werden.*

## 7 Instandhaltung

### 7.1 Wartung

Der Füllstandsensor ist wartungsfrei.

### 7.2 Rücksendung

Vor der Rücksendung von FAFNIR Produkten ist eine Freigabe (RMA) durch den FAFNIR Kundendienst erforderlich. Bitte sprechen Sie mit Ihrem Kundenberater oder dem Kundendienst, der Sie über die Details der Rücksendung informiert.



*Die Rücksendung von FAFNIR Produkten ist nur nach einer Freigabe durch den FAFNIR Kundendienst möglich.*

## 8 Technische Daten



Weitere technische Daten finden Sie auch in der EU-Baumusterprüfbescheinigung und der Betriebsanleitung im Anhang dieses Handbuchs.

### 8.1 Sensor


Elektrischer Anschluss TORRIX (Ex) C	2-Leiter-Anschluss 3,8 ... 20,5 mA Stromaufnahme zur Messwertausgabe 3,6 mA oder 21,5 mA Stromaufnahme im Fehlerfall
TORRIX (Ex) SC	4-Leiter-Anschluss (TTL-Signale + Spannungsversorgung)
TORRIX (Ex) RS485	4-Leiter-Anschluss (RS485-Signale + Spannungsversorgung)
Versorgungsspannung TORRIX C / RS485	8 ... 50 VDC
TORRIX Ex C / RS485	8 ... 30 VDC
Schutzart	IP68 (Prüfbedingungen IPX8: Tauchtiefe 2 m für 30 Tage)
Prozessanschluss	Einschraubkörper für die stufenlose Höheneinstellung Standard G ½ (Klemmringverschraubung) Flansch (auf Anfrage) Material siehe Sondenrohr
Sondenkopf	Höhe 93 mm Durchmesser 47,2 mm Material Edelstahl (1.4305) M12 Stecker Temperatur -40 ... +85 °C
Sondenrohr	Sondenlängen von 100 mm bis 6 m, als Flex Version bis zu 22 m Durchmesser 12 mm, (andere Durchmesser auf Anfrage) Material Edelstahl (1.4571 / 1.4301) (Hastelloy, oder andere Materialien auf Anfrage) Standardtemperatur -40 °C ... +85 °C Normaltemperatur (NT) -40 °C ... +125 °C Hochtemperatur (HT) -40 °C ... +250 °C Höchsttemperatur (HHT) -40 °C ... +450 °C Tiefstemperatur (LT) -65 °C ... +125 °C Tiefsttemperatur (LLT) -200 °C ... +85 °C
Kommunikation	TORRIX (Ex) C 4 ... 20 mA TORRIX (Ex) SC FAFNIR Protokoll TORRIX (Ex) RS485 Modbus ASCII/ FDA/ FAFNIR UDP Protokoll

Messgenauigkeit Digitalteil HT/HHT	Linearität besser $\pm 1$ mm oder $\pm 0,05$ %, besser $\pm 0,01$ % pro K Wiederholgenauigkeit besser 0,1 mm Auflösung besser 50 $\mu\text{m}$
Messgenauigkeit Digitalteil NT/LT (auf Anfrage)	Linearität besser $\pm 0,2$ mm oder $\pm 0,01$ %, besser $\pm 0,001$ % pro K Wiederholgenauigkeit besser 0,05 mm Auflösung besser 10 $\mu\text{m}$
Messgenauigkeit Analogteil	Linearität besser $\pm 0,01$ % Temperaturgang besser $\pm 0,01$ % pro K Auflösung besser 0,5 $\mu\text{A}$ (16 bit)

## 8.2 Schwimmer

Der Schwimmer ist eine wesentliche Komponente des Füllstandsensors, die in Bezug auf Dichte, Druckfestigkeit und Materialbeständigkeit auf das Medium abgestimmt sein muss.

Die nachfolgend aufgeführten Schwimmer sind austauschbar und können einzeln nachbestellt werden. Weitere Schwimmertypen und -materialien sind auf Anfrage erhältlich.

 *Dichte und Magnetposition von typgleichen Schwimmern variieren geringfügig, so dass eine Nachjustierung notwendig sein kann.*

 *Alle Schwimmer sind auch bei einem Druck von -1 bar (Vakuum) einsetzbar.*

Auszug aus dem Lieferprogramm von Schwimmern:

min. Mediendichte [g/cm <sup>3</sup> ]	Material	max. Betriebsdruck [bar] bei 20 °C *)	Form [mm]
0,5	Titan	20	Kugel $\varnothing$ 50
0,6	1.4571	20	Kugel $\varnothing$ 52
0,7	1.4571	16	Zylinder $\varnothing$ 53
0,7	C276	10	Zylinder $\varnothing$ 46
0,7	1.4571	40	Kugel $\varnothing$ 52
0,85	1.4571	20	Kugel $\varnothing$ 43
0,95	1.4571	50	Kugel $\varnothing$ 43

\*) ab 50 °C vermindert sich der maximale Betriebsdruck



*Die Druckfestigkeit kann nur für unbeschädigte Schwimmer gewährleistet werden. Selbst kleinste und nicht sichtbare Dellen, die z.B. entstehen, wenn der Schwimmer vom Tisch auf einen Steinboden fällt, genügen, um die Druckfestigkeit deutlich herabzusetzen.*

## 9 Abbildungsverzeichnis

Abbildung 1: Funktionsweise des magnetostriktiven Messprinzips.....	3
Abbildung 2: TORRIX M12 Ausführungen .....	4
Abbildung 3: Montage mit Einschraubkörper .....	6
Abbildung 4: Fixierung der Klemmringverschraubung .....	6
Abbildung 5: Montage mit Bypass .....	8
Abbildung 6: Anschlussplan für TORRIX C.....	10
Abbildung 7: Anschlussplan für TORRIX Ex C .....	10
Abbildung 8: Anschlussplan für TORRIX RS485 .....	11
Abbildung 9: Anschlussplan für TORRIX Ex RS485 .....	11
Abbildung 10: TORRIX Configuration Tool.....	15





**EU-Konformitätserklärung  
EU Declaration of Conformity  
Déclaration UE de Conformité  
Dichiarazione di Conformità UE**



**FAFNIR GmbH, Deutschland / Germany / Allemagne / Germania**

erklärt als Hersteller in alleiniger Verantwortung, dass die Produkte  
declares as manufacturer under sole responsibility that the products  
déclare sous sa seule responsabilité en qualité de fabricant que les produits  
dichiara sotto la sola responsabilità del produttore, che i prodotti sono

**Füllstandsensoren / Filling Level Sensors / Capteurs de Niveau / Sensori di livello  
TORRIX ... / VISY-Stick ...**

den Vorschriften der europäischen Richtlinien  
comply with the regulations of the European directives  
sont conformes aux réglementations des directives européennes suivantes  
rispetta i regolamenti delle direttive europee

2011/65/EU	<b>Beschränkung der Verwendung bestimmter gefährlicher Stoffe in Elektro- und Elektronikgeräten</b>	RoHS
2011/65/EU	<b>Restriction of the use of certain hazardous substances in electrical and electronic equipment</b>	RoHS
2011/65/UE	<b>Limitation de l'utilisation de certaines substances dangereuses dans les équipements électriques et électroniques</b>	RoHS
2011/65/UE	<b>Restrizione dell'uso di determinate sostanze pericolose nelle apparecchiature elettriche ed elettroniche</b>	RoHS
2014/30/EU	<b>Elektromagnetische Verträglichkeit</b>	EMV
2014/30/EU	<b>Electromagnetic compatibility</b>	EMC
2014/30/UE	<b>Compatibilité électromagnétique</b>	CEM
2014/30/UE	<b>Compatibilità elettromagnetica</b>	CEM
2014/34/EU	<b>Geräte und Schutzsysteme zur bestimmungsgemäßen Verwendung in explosionsgefährdeten Bereichen</b>	ATEX
2014/34/EU	<b>Equipment and protective systems intended for use in potentially explosive atmospheres</b>	ATEX
2014/34/UE	<b>Appareils et systèmes de protection destinés à être utilisés en atmosphères explosibles</b>	ATEX
2014/34/UE	<b>Apparecchi e sistemi di protezione destinati a essere utilizzati in atmosfera potenzialmente esplosiva</b>	ATEX

durch die Anwendung folgender harmonisierter Normen entsprechen  
by applying the harmonised standards  
par l'application des normes  
applicando le norme armonizzate

<b>RoHS / RoHS / RoHS / RoHS</b>	<b>EN IEC 63000:2018</b>		
<b>EMV / EMC / CEM / CEM</b>	<b>EN 61326-1:2013</b>		
<b>ATEX / ATEX / ATEX / ATEX</b>	<b>EN IEC 60079-0:2018</b>	<b>EN 60079-1:2014</b>	<b>EN 60079-11:2012</b>
	<b>EN 60079-26:2015</b>	<b>EN 60079-31:2014</b>	

Die Produkte sind bestimmt als Elektro- und Elektronikgeräte der RoHS-  
The products are determined as electrical and electronic equipment of RoHS  
Les produits sont déterminés comme des équipements électriques et électroniques de RoHS  
I prodotti sono determinati come apparecchiature elettriche ed elettroniche della RoHS

**Kategorie / Category / Catégorie / Categoria**      **Überwachungs- und Kontrollinstrumenten in der Industrie /  
Industrial Monitoring and Control Instruments /  
Instruments de contrôle et de surveillance industriels /  
Strumenti di monitoraggio e controllo industriali**

Die Produkte entsprechen den EMV-Anforderungen  
The products comply with the EMC requirements  
Les produits sont conformes aux exigences CEM  
I prodotti sono conformi ai requisiti CEM

**Störaussendung / Emission / Émission / L'emissione**      **Klasse B / Class B / Classe B / Classe B**  
**Störfestigkeit / Immunity / D'immunità / Immunità**      **Industrielle elektromagnetische Umgebung /  
Industrial electromagnetic environment /  
Environnement électromagnétique industriel /  
Ambiente elettromagnetico industriale**

Die notifizierte Stelle TÜV NORD CERT GmbH, 0044 hat eine EU-Baumusterprüfung durchgeführt und folgende Bescheinigung ausgestellt  
The notified body TÜV NORD CERT GmbH, 0044 performed a EU-type examination and issued the certificate  
L'organisme notifié TÜV NORD CERT GmbH, 0044 a effectué examen UE de type et a établi l'attestation  
L'organismo notificato TÜV NORD CERT GmbH, 0044 ha effettuato esame UE del tipo e rilasciato il certificato

**TORRIX Ex ... / VISY-Stick ...**

**TÜV 99 ATEX 1496 X**

Hamburg, 2023-04-14

Ort, Datum / Place, Date / Lieu, Date / Luogo, data

Geschäftsführer / Managing Director / Gérant / Direttore Generale: René Albrecht



(1) **EU-Baumusterprüfbescheinigung**

(2) Geräte und Schutzsysteme zur bestimmungsgemäßen Verwendung in explosionsgefährdeten Bereichen, **Richtlinie 2014/34/EU**

(3) **Bescheinigungsnummer:** TÜV 99 ATEX 1496 X **Ausgabe:** 03

(4) für das Produkt: Füllstandsensoren Typ VISY-Stick ... und Typ TORRIX Ex...

(5) des Herstellers: **FAFNIR GmbH**

(6) Anschrift: Schnackenburgallee 149 c  
22525 Hamburg  
Deutschland

Auftragsnummer: 8003035365

Ausstellungsdatum: Siehe Unterschriftsdatum

(7) Die Bauart dieses Produktes sowie die verschiedenen zulässigen Ausführungen sind in der Anlage und den darin aufgeführten Unterlagen zu dieser EU-Baumusterprüfbescheinigung festgelegt.

(8) Die TÜV NORD CERT GmbH bescheinigt als notifizierte Stelle Nr. 0044 nach Artikel 17 der Richtlinie 2014/34/EU des Europäischen Parlaments und des Rates vom 26. Februar 2014 die Erfüllung der wesentlichen Gesundheits- und Sicherheitsanforderungen für die Konzeption und den Bau dieses Produktes zur bestimmungsgemäßen Verwendung in explosionsgefährdeten Bereichen gemäß Anhang II der Richtlinie. Die Ergebnisse der Prüfung sind in dem vertraulichen ATEX Prüfungsbericht Nr. 22 203 302211 festgelegt.

(9) Die wesentlichen Gesundheits- und Sicherheitsanforderungen werden erfüllt durch Übereinstimmung mit:

**EN IEC 60079-0:2018/AC:2020-02**  
**EN 60079-26:2015**

**EN 60079-1:2014/AC:2018-09**  
**EN 60079-31:2014**

**EN 60079-11:2012**

ausgenommen die unter Abschnitt 18 der Anlage gelisteten Anforderungen.

(10) Falls das Zeichen "X" hinter der Bescheinigungsnummer steht, wird auf die Besonderen Bedingungen für die Verwendung des Produktes in der Anlage zu dieser Bescheinigung hingewiesen.

(11) Diese EU-Baumusterprüfbescheinigung bezieht sich nur auf Konzeption und Prüfung des festgelegten Produktes. Weitere Anforderungen dieser Richtlinie gelten für die Herstellung und das Bereitstellen dieses Produktes. Diese Anforderungen werden nicht durch diese Bescheinigung abgedeckt.

(12) Die Kennzeichnung des Produktes muss die folgenden Angaben enthalten:



**Siehe „Typenschlüssel und Kennzeichnung“**

TÜV NORD CERT GmbH, Am TÜV 1, 45307 Essen, notifiziert durch die Zentralstelle der Länder für Sicherheitstechnik (ZLS), Ident. Nr. 0044, Rechtsnachfolger der TÜV NORD CERT GmbH & Co. KG Ident. Nr. 0032

Der stellvertretende Leiter der notifizierte Stelle



Digital unterschrieben  
von Meyer Andreas  
Datum: 2023.04.04  
19:53:28 +02'00'

Geschäftsstelle Hannover, Am TÜV 1, 30519 Hannover, Tel. +49 511 998-61455, Fax +49 511 998-61590

Diese Bescheinigung darf nur unverändert weiterverbreitet werden.  
Auszüge oder Änderungen bedürfen der Genehmigung der TÜV NORD CERT GmbH



(13) **A N L A G E**

(14) **EU-Baumusterprüfbescheinigung Nr. TÜV 99 ATEX 1496 X      Ausgabe 03**

(15) **Beschreibung des Produktes:**

Die Füllstandsensoren Typ VISY-Stick ... und Typ TORRIX Ex... dienen zur kontinuierlichen Messung von Flüssigkeitsständen innerhalb explosionsgefährdeter Bereiche. Zur Erfassung der Flüssigkeitsspiegel werden Schwimmer eingesetzt. Diese gleiten auf einem Sensorrohr. Zur Trennschicht- oder Wassererkennung kann ein zweiter Schwimmer auf dem Sensorrohr montiert werden. Zusätzlich kann die Dichte der Flüssigkeit, mittels Dichtemoduls, bestimmt werden.

Die Temperaturmesskette VISY-Stick ... Temp ... dient zur Messung von Temperaturen in verschiedenen Höhen und verwendet keine Schwimmer.

**Typenschlüssel und Kennzeichnung:**

Typ VISY-Stick ... (nur Ex-relevante Benennungen):

VISY-Stick Sump ...	Umweltsensor (Leckage-Erkennung)
VISY-Stick Advanced ...	Erweiterte Präzision der Messung und Temperatursensoren
VISY-Stick Flex ...	Flexibles Sensorrohr
VISY-Stick ...	Serielle Kommunikation
VISY-Stick ... RS485	RS-485-Schnittstelle
VISY-Stick ... Temp ...	Temperaturmesskette
VISY-Stick ... TLS	TLS-Schnittstelle

Typ TORRIX Ex... (nur Ex-relevante Benennungen):

TORRIX Ex...	4...20 mA-Schnittstelle (mit Justiertasten) optional mit HART-Protokoll
TORRIX Ex C...	4...20 mA-Schnittstelle (ohne Justiertasten) optional mit HART-Protokoll
TORRIX Ex RS485...	RS-485 Schnittstelle
TORRIX Ex SC...	Serielle Kommunikation
TORRIX Ex TAG...	TAG-Schnittstelle (Kommunikation gemäß EN 14116)
TORRIX Ex XT...	RS-485- oder 4...20 mA-Schnittstelle optional mit Anzeige (Ex i)
TORRIX Exd XT...	RS-485- oder 4...20 mA-Schnittstelle optional mit Anzeige (Ex d+t+i)
TORRIX Ex...-A	Erweiterte Präzision der Messung und Temperatursensoren
TORRIX Ex... Flex	Flexibles Sensorrohr
TORRIX Ex... PL	Mit Kunststoffbeschichtung gegen sehr aggressive Medien

**Anlage zur EU-Baumusterprüfbescheinigung Nr. TÜV 99 ATEX 1496 X      Ausgabe 03**

<ul style="list-style-type: none"> <li>• VISY-Stick ...</li> <li>• VISY-Stick (Flex) Temp</li> <li>• VISY-Stick ... RS485</li> <li>• VISY-Stick (Flex) Temp RS485</li> <li>• TORRIX Ex...</li> <li>• TORRIX Ex C...</li> <li>• TORRIX Ex RS485...</li> <li>• TORRIX Ex SC...</li> <li>• TORRIX Ex TAG...</li> <li>• TORRIX Ex XT...</li> </ul>	<ul style="list-style-type: none"> <li>II 1 G    Ex ia IIC T6...T1 Ga</li> <li>II 1/2 G   Ex ia IIC T6...T1 Ga/Gb</li> <li>II 2 G    Ex ia IIC T6...T1 Gb</li> <li>II 2 D    Ex ia IIIC TX°C Db (siehe thermische Daten)</li> </ul>
<ul style="list-style-type: none"> <li>• VISY-Stick Advanced ...</li> <li>• VISY-Stick ... Flex ...</li> <li>• VISY-Stick ... Advanced RS485</li> <li>• VISY-Stick ... Flex RS485</li> <li>• TORRIX Ex ...-A</li> <li>• TORRIX Ex ... Flex</li> <li>• TORRIX Ex ... PL</li> <li>• TORRIX Ex C...-A</li> <li>• TORRIX Ex C... Flex</li> <li>• TORRIX Ex C... PL</li> <li>• TORRIX Ex RS485...-A</li> <li>• TORRIX Ex RS485... Flex</li> <li>• TORRIX Ex RS485... PL</li> <li>• TORRIX Ex SC...-A</li> <li>• TORRIX Ex SC... Flex</li> <li>• TORRIX Ex SC... PL</li> <li>• TORRIX Ex TAG...-A</li> <li>• TORRIX Ex TAG... Flex</li> <li>• TORRIX Ex TAG... PL</li> <li>• TORRIX Ex XT...-A</li> <li>• TORRIX Ex XT... Flex</li> <li>• TORRIX Ex XT... PL</li> </ul>	<ul style="list-style-type: none"> <li>II 1 G    Ex ia IIB T6...T1 Ga</li> <li>II 1/2 G   Ex ia IIB T6...T1 Ga/Gb</li> <li>II 2 G    Ex ia IIB T6...T1 Gb</li> <li>II 2 D    Ex ia IIIC TX°C Db (siehe thermische Daten)</li> </ul>
<ul style="list-style-type: none"> <li>• VISY-Stick ... TLS</li> <li>• VISY-Stick (Flex) Temp TLS</li> </ul>	<ul style="list-style-type: none"> <li>II 1 G    Ex ia IIC T4...T1 Ga</li> <li>II 1/2 G   Ex ia IIC T4...T1 Ga/Gb</li> <li>II 2 G    Ex ia IIC T4...T1 Gb</li> <li>II 2 D    Ex ia IIIC TX°C Db (siehe thermische Daten)</li> </ul>
<ul style="list-style-type: none"> <li>• VISY-Stick ... Advanced TLS</li> <li>• VISY-Stick ... Flex TLS</li> </ul>	<ul style="list-style-type: none"> <li>II 1 G    Ex ia IIB T4...T1 Ga</li> <li>II 1/2 G   Ex ia IIB T4...T1 Ga/Gb</li> <li>II 2 G    Ex ia IIB T4...T1 Gb</li> <li>II 2 D    Ex ia IIIC TX°C Db (siehe thermische Daten)</li> </ul>
<ul style="list-style-type: none"> <li>• TORRIX Exd XT...</li> </ul>	<ul style="list-style-type: none"> <li>II 1/2 G   Ex ia/db IIC T6...T1 Ga/Gb</li> <li>II 2 G    Ex db ia IIC T6...T1 Gb</li> <li>II 2 D    Ex ia tb IIIC TX°C Db (siehe thermische Daten)</li> </ul>
<ul style="list-style-type: none"> <li>• TORRIX Exd ...-A</li> <li>• TORRIX Exd ... Flex</li> <li>• TORRIX Exd ... PL</li> </ul>	<ul style="list-style-type: none"> <li>II 1/2 G   Ex ia/db IIB T6...T1 Ga/Gb</li> <li>II 2 G    Ex db ia IIB T6...T1 Gb</li> <li>II 2 D    Ex ia tb IIIC TX°C Db (siehe thermische Daten)</li> </ul>

**Anlage zur EU-Baumusterprüfbescheinigung Nr. TÜV 99 ATEX 1496 X    Ausgabe 03**

**Elektrische Daten:**

VISY-Stick ...; VISY-Stick (Flex) Temp; TORRIX Ex SC...; VISY-Stick Advanced ...;  
VISY-Stick ... Flex ...; TORRIX Ex SC...-A; TORRIX Ex SC... Flex und TORRIX Ex SC... PL:

Signal- und Versorgungsstromkreis (Klemmen +, -, A, B) oder (M12-Stecker)    In Zündschutzart Eigensicherheit Ex ia IIC/IIB/IIIC  
Nur zum Anschluss an bescheinigte eigensichere Stromkreise.

Höchstwerte:

$$U_i = 15 \text{ V}$$

$$I_i = 60 \text{ mA}$$

$$P_i = 100 \text{ mW}$$

$$\text{Wirksame innere Kapazität } C_i = 10 \text{ nF}$$

$$\text{Wirksame innere Induktivität } L_i = 100 \text{ } \mu\text{H}$$

VISY-Stick ... RS485; VISY-Stick (Flex) Temp RS485; TORRIX Ex ...; TORRIX Ex C...;  
TORRIX Ex RS485...; TORRIX Ex TAG...; TORRIX Ex XT...; VISY-Stick ... Advanced RS485;  
VISY-Stick ... Flex RS485; TORRIX Ex ...-A; TORRIX Ex ... Flex; TORRIX Ex ... PL;  
TORRIX Ex C...-A; TORRIX Ex C... Flex; TORRIX Ex C... PL; TORRIX Ex RS485...-A;  
TORRIX Ex RS485... Flex; TORRIX Ex RS485... PL; TORRIX Ex TAG...-A;  
TORRIX Ex TAG... Flex; TORRIX Ex TAG... PL; TORRIX Ex XT...-A; TORRIX Ex XT... Flex  
und TORRIX Ex XT... PL:

Signal- und Versorgungsstromkreis (Klemmen +, -, A, B bzw. +, -) oder (M12-Stecker)    In Zündschutzart Eigensicherheit Ex ia IIC/IIB/IIIC  
Nur zum Anschluss an bescheinigte eigensichere Stromkreise.

Höchstwerte:

$$U_i = 30 \text{ V}$$

$$I_i = 200 \text{ mA bei } T_a \leq +70 \text{ } ^\circ\text{C}$$

$$I_i = 100 \text{ mA bei } T_a \leq +85 \text{ } ^\circ\text{C}$$

$$P_i = 1 \text{ W}$$

$$\text{Wirksame innere Kapazität } C_i = 10 \text{ nF}$$

$$\text{Wirksame innere Induktivität } L_i = 20 \text{ } \mu\text{H}$$

VISY-Stick ... TLS; VISY-Stick (Flex) Temp TLS; VISY-Stick ... Advanced TLS und  
VISY-Stick ... Flex TLS:

Signal- und Versorgungsstromkreis (Klemmen +, -) oder (M12-Stecker)    In Zündschutzart Eigensicherheit Ex ia IIC/IIB/IIIC  
Nur zum Anschluss an bescheinigte eigensichere Stromkreise.

Höchstwerte:

$$U_i = 13 \text{ V}$$

$$I_i = 200 \text{ mA}$$

$$P_i = 625 \text{ mW}$$

$$\text{Wirksame innere Kapazität } C_i = 20 \text{ nF}$$

$$\text{Wirksame innere Induktivität } L_i = 410 \text{ } \mu\text{H}$$

**Anlage zur EU-Baumusterprüfbescheinigung Nr. TÜV 99 ATEX 1496 X    Ausgabe 03**

**TORRIX Exd XT...; TORRIX Exd ...-A; TORRIX Exd ... Flex und TORRIX Exd ... PL:**

Signal- und Versorgungsstromkreis (Klemmen +, -, A, B)      Zum Anschluss an nichteigensichere Stromkreise mit folgenden Werten:

$$U = 12 V_{DC} \dots 50 V_{DC}; I = 4 \text{ mA} \dots 20 \text{ mA}$$

$$U_m = 253 \text{ V}$$

Heizstromkreis (Klemmen -, +)      Zum Anschluss an nichteigensichere Stromkreise mit folgenden Werten:

$$U = 24 V_{DC} \pm 10 \%$$

$$I = 160 \text{ mA}$$

**Thermische Daten:**

**VISY-Stick ...; VISY-Stick (Flex) Temp; TORRIX Ex SC...; VISY-Stick Advanced ...;**

**VISY-Stick ... Flex ...; TORRIX Ex SC...-A; TORRIX Ex SC... Flex und TORRIX Ex SC... PL:**

Für EPL Ga oder EPL Ga/Gb oder EPL Gb ist der zulässige Temperaturbereich abhängig von der Variante und der Temperaturklasse der folgenden Tabelle zu entnehmen:

Temperaturklasse	Umgebungstemperaturbereich	Mediumtemperaturbereich
T6	-40 °C ... +50 °C	-40 °C ... +75 °C
T5	-40 °C ... +65 °C	-40 °C ... +90 °C
T4	-40 °C ... +85 °C	-40 °C ... +125 °C
T3	-40 °C ... +85 °C	-40 °C ... +190 °C
T2	-40 °C ... +85 °C	-40 °C ... +285 °C
T1	-40 °C ... +85 °C	-40 °C ... +435 °C

Für EPL Db Anwendungen ist der zulässige Umgebungstemperaturbereich abhängig von der zulässigen Oberflächentemperatur der folgenden Tabelle zu entnehmen:

Maximale Oberflächentemperatur		Umgebungstemperaturbereich $T_a$
Staubschicht $\leq 5 \text{ mm}$ $T_5 X^\circ\text{C}$	mit Staubüberschüttung $T X^\circ\text{C}$	
$X^\circ\text{C} = T_a + 30^\circ\text{C}$	$X^\circ\text{C} = 135^\circ\text{C}$	-40 °C ... +85 °C

Das Betriebsmittel ist geeignet für Stäube, deren Zündtemperatur unter einer Staubschicht von 5 mm größer als 190 °C ist (Glimmtemperatur).

**Anlage zur EU-Baumusterprüfbescheinigung Nr. TÜV 99 ATEX 1496 X    Ausgabe 03**

VISY-Stick ... RS485; VISY-Stick (Flex) Temp RS485; TORRIX Ex ...; TORRIX Ex C...;  
TORRIX Ex RS485...; TORRIX Ex TAG...; TORRIX Ex XT...; VISY-Stick ... Advanced RS485;  
VISY-Stick ... Flex RS485; TORRIX Ex ...-A; TORRIX Ex ... Flex; TORRIX Ex ... PL;  
TORRIX Ex C...-A; TORRIX Ex C... Flex; TORRIX Ex C... PL; TORRIX Ex RS485...-A;  
TORRIX Ex RS485... Flex; TORRIX Ex RS485... PL; TORRIX Ex TAG...-A;  
TORRIX Ex TAG... Flex; TORRIX Ex TAG... PL; TORRIX Ex XT...-A; TORRIX Ex XT... Flex  
und TORRIX Ex XT... PL;

Für EPL Ga oder EPL Ga/Gb oder EPL Gb ist der zulässige Temperaturbereich abhängig von der Variante und der Temperaturklasse der folgenden Tabelle zu entnehmen:

Temperaturklasse	Umgebungstemperaturbereich	Mediumtemperaturbereich
T6	$I_i \leq 100 \text{ mA}$ : -40 °C ... +40 °C $I_i \leq 200 \text{ mA}$ : -40 °C ... +25 °C	-40 °C ... +75 °C
T5	$I_i \leq 100 \text{ mA}$ : -40 °C ... +55 °C $I_i \leq 200 \text{ mA}$ : -40 °C ... +40 °C	-40 °C ... +90 °C
T4	$I_i \leq 100 \text{ mA}$ : -40 °C ... +85 °C $I_i \leq 200 \text{ mA}$ : -40 °C ... +70 °C	-40 °C ... +125 °C
T3	$I_i \leq 100 \text{ mA}$ : -40 °C ... +85 °C $I_i \leq 200 \text{ mA}$ : -40 °C ... +70 °C	-40 °C ... +190 °C
T2	$I_i \leq 100 \text{ mA}$ : -40 °C ... +85 °C $I_i \leq 200 \text{ mA}$ : -40 °C ... +70 °C	-40 °C ... +285 °C
T1	$I_i \leq 100 \text{ mA}$ : -40 °C ... +85 °C $I_i \leq 200 \text{ mA}$ : -40 °C ... +70 °C	-40 °C ... +435 °C

Für EPL Db Anwendungen ist der zulässige Umgebungstemperaturbereich abhängig von der zulässigen Oberflächentemperatur der folgenden Tabelle zu entnehmen:

Maximale Oberflächentemperatur		Umgebungstemperaturbereich $T_a$
Staubschicht $\leq 5 \text{ mm}$ $T_5 X^\circ\text{C}$	mit Staubüberschüttung $T X^\circ\text{C}$	
$I_i \leq 100 \text{ mA}$ : $X^\circ\text{C} = T_a + 40^\circ\text{C}$	Beachte EN 60079-14	-40 °C ... +85 °C
$I_i \leq 200 \text{ mA}$ : $X^\circ\text{C} = T_a + 55^\circ\text{C}$	Beachte EN 60079-14	-40 °C ... +70 °C

Das Betriebsmittel ist geeignet für Stäube, deren Zündtemperatur unter einer Staubschicht von 5 mm größer als 200 °C ist (Glimmtemperatur).

**Anlage zur EU-Baumusterprüfbescheinigung Nr. TÜV 99 ATEX 1496 X    Ausgabe 03**

VISY-Stick ... TLS; VISY-Stick (Flex) Temp TLS; VISY-Stick ... Advanced TLS und VISY-Stick ... Flex TLS:

Für EPL Ga oder EPL Ga/Gb oder EPL Gb ist der zulässige Temperaturbereich abhängig von der Variante und der Temperaturklasse der folgenden Tabelle zu entnehmen:

Temperaturklasse	Umgebungstemperaturbereich	Mediumstemperaturbereich
T4	-40 °C ... +75 °C	-40 °C ... +125 °C
T3	-40 °C ... +85 °C	-40 °C ... +190 °C
T2	-40 °C ... +85 °C	-40 °C ... +285 °C
T1	-40 °C ... +85 °C	-40 °C ... +435 °C

Für EPL Db Anwendungen ist der zulässige Umgebungstemperaturbereich abhängig von der zulässigen Oberflächentemperatur der folgenden Tabelle zu entnehmen:

Maximale Oberflächentemperatur		Umgebungstemperaturbereich $T_a$
Staubschicht $\leq 5$ mm $T_5 X^\circ C$	mit Staubüberschüttung $T X^\circ C$	
$X^\circ C = 135^\circ C$	$X^\circ C = 135^\circ C$	-40 °C ... +77 °C
$X^\circ C = T_a + 110^\circ C$	Beachte EN 60079-14	-40 °C ... +85 °C

Das Betriebsmittel ist geeignet für Stäube, deren Zündtemperatur unter einer Staubschicht von 5 mm größer als 270 °C ist (Glimmtemperatur).

TORRIX Exd XT...; TORRIX Exd ...-A; TORRIX Exd ... Flex und TORRIX Exd ... PL:

Für EPL Ga/Gb oder EPL Gb ist der zulässige Temperaturbereich abhängig von der Variante und der Temperaturklasse der folgenden Tabelle zu entnehmen:

Temperaturklasse	Umgebungstemperaturbereich	Mediumstemperaturbereich
T6	-55 °C ... +50 °C	-55 °C ... +75 °C
T5	-55 °C ... +65 °C	-55 °C ... +90 °C
T4	-55 °C ... +85 °C	-55 °C ... +125 °C
T3	-55 °C ... +85 °C	-55 °C ... +190 °C
T2	-55 °C ... +85 °C	-55 °C ... +285 °C
T1	-55 °C ... +85 °C	-55 °C ... +435 °C

Für EPL Db Anwendungen ist der zulässige Umgebungstemperaturbereich abhängig von der zulässigen Oberflächentemperatur der folgenden Tabelle zu entnehmen:

Maximale Oberflächentemperatur		Umgebungstemperaturbereich $T_a$
Staubschicht $\leq 5$ mm $T_5 X^\circ C$	mit Staubüberschüttung $T X^\circ C$	
$X^\circ C = T_a + 30^\circ C$	Beachte EN 60079-14	-55 °C ... +85 °C

Das Betriebsmittel ist geeignet für Stäube, deren Zündtemperatur unter einer Staubschicht von 5 mm größer als 190 °C ist (Glimmtemperatur).

- (16) Zeichnungen und Dokumente sind im ATEX Prüfungsbericht Nr. 22 203 302211 aufgelistet.

**Anlage zur EU-Baumusterprüfbescheinigung Nr. TÜV 99 ATEX 1496 X    Ausgabe 03**

**(17) Besondere Bedingungen für die Verwendung:**

1. Der zulässige Temperaturbereich in Abhängigkeit zu den Temperaturklassen bzw. zur Oberflächentemperatur ist der Betriebsanleitung zu entnehmen.
2. Ein Wärmerückfluss aus dem Prozess, z.B. durch Wärmeabstrahlung von Komponenten des Systems, über die zulässige Umgebungstemperatur hinaus, ist nicht zulässig. Dies kann beispielsweise durch eine geeignete Wärmedämmung dieser Komponenten oder durch Anbringung des Füllstandsensors in größerem Abstand (Auskühlstrecke) vermieden werden.
3. Die medienberührenden Werkstoffe der Füllstandsensoren müssen beständig gegen diese Medien sein.
4. Für den Einsatz in gasexplosionsgefährdeten Bereichen und bei Verwendung von Kunststoffschwimmern sind die Füllstandsensoren so zu installieren und zu verwenden, dass elektrostatische Aufladungen durch Betrieb, Wartung und Reinigung ausgeschlossen werden.  
Für den Einsatz in staubexplosionsgefährdeten Bereichen und bei Verwendung von Kunststoffschwimmern müssen prozessbedingte elektrostatische Aufladungen, z.B. durch vorbeiströmende Medien, ausgeschlossen werden.
5. Bei der Verwendung von Schwimmern aus Titan oder der Sump-Umwelt-Sensorik ist die durch Aufschlag oder Reibung verursachte Zündgefahr zu vermeiden.
6. Für EPL Ga/Gb Anwendungen muss das Gesamtgerät Füllstandsensoren Typ VISY-Stick ... bzw. Typ TORRIX Ex ... so montiert sein, dass ein Einbau in einer Art möglich ist, die zu einem genügend dichten Spalt (IP66 oder IP67) oder einem flammendurchschlagsicheren Spalt (IEC 60079-1) hin zum weniger gefährdeten Bereich führt.
7. Bei Gefahren durch Pendeln oder Schwingen sind die entsprechenden Teile des Füllstandsensors Typ VISY-Stick ... bzw. Typ TORRIX Ex... wirksam gegen diese Gefahren zu sichern.
8. Die Kabel- und Leitungseinführungen der Füllstandsensoren Typ TORRIX Exd XT...; TORRIX Exd ...-A; TORRIX Exd ... Flex und TORRIX Exd ... PL müssen nach EN 60079-0; EN 60079-1 und EN 60079-31 bewertet und zertifiziert sein. In der Endanwendung ist die Schutzart min. IP6X nach EN 60079-0 und in Übereinstimmung mit EN 60529 einzuhalten.
9. Eine Reparatur an zünddurchschlagsicheren Spalten beim Typen TORRIX Exd... ist nicht vorgesehen.

**(18) Wesentliche Gesundheits- und Sicherheitsanforderungen:**

Keine zusätzlichen.

- Ende der EU-Baumusterprüfbescheinigung -



## I Einsatzbereich

Die Füllstandsensoren dienen zur kontinuierlichen Messung von Flüssigkeitsständen. Zur Erfassung der Flüssigkeitsspiegel werden Schwimmer eingesetzt. Diese gleiten auf einem Sensorrohr. Zur Trennschicht- oder Wassererkennung kann ein zweiter Schwimmer auf dem Sensorrohr montiert werden. Zusätzlich kann die Dichte der Flüssigkeit, mittels Dichtemoduls, bestimmt werden. Die Temperaturmesskette VISY-Stick ... Temp ... dient zur Messung von Temperaturen in verschiedenen Höhen und verwendet keine Schwimmer.

Die Hilfsenergie für die Geräte VISY-Stick ... sowie die Weiterleitung der Messdaten an ein übergeordnetes Auswertesystem erfolgt z. B. durch den Trennverstärker VP-... oder VPI oder, im Falle des Sensors VISY-Stick ... TLS, z. B. durch die Konsole TLS-... von Veeder-Root. Bei der Verwendung einer RS-485-Schnittstelle kann der Sensor VISY-Stick ... RS485 eingesetzt werden.

Die Füllstandsensoren TORRIX Ex ... können mit unterschiedlichen Schnittstellen hergestellt werden. Dies sind z. B. die Schnittstellen „4 ... 20 mA“ (TORRIX Ex ... und TORRIX Ex C...), „RS-485“ (TORRIX Ex RS485...) oder TAG (TORRIX Ex TAG...). Die Füllstandsensoren TORRIX Ex... XT... können entweder an einer 4 ... 20 mA- oder RS-485-Schnittstelle betrieben werden. Die Füllstandsensoren TORRIX Ex SC... werden an den Trennverstärker VP-... oder VPI angeschlossen.

## II Normen

Die Geräte sind gemäß den folgenden europäischen Normen ausgeführt

EN IEC 60079-0:2018	Betriebsmittel – Allgemeine Anforderungen
EN 60079-1:2014	Geräteschutz durch druckfeste Kapselung „d“
EN 60079-11:2012	Geräteschutz durch Eigensicherheit „i“
EN 60079-26:2015	Betriebsmittel mit Geräteschutzniveau (EPL) Ga
EN 60079-31:2014	Geräte-Staubexplosionsschutz durch Gehäuse „t“

## III Angaben zur oder zum sicheren ...

### III.a ... Verwendung

Die Zulassung gilt für die Geräteausführungen VISY-Stick ... und TORRIX Ex...

Die Geräte sind entweder als eigensichere Betriebsmittel oder als druckfestgekapselte Gehäuse bzw. Schutz durch Gehäuse mit einem eigensicheren Teil ausgeführt und für die Verwendung im explosionsgefährdeten Bereich geeignet. Die „Advanced“ (TORRIX Ex...-A, VISY-Stick Advanced ...) und „flexiblen“ Füllstandsensoren (TORRIX Ex... Flex, VISY-Stick ... Flex ...) sowie Typen mit Kunststoffbeschichtung gegen sehr aggressive Medien (TORRIX Ex... PL) sind für alle Gase der Gruppen IIA und IIB einsetzbar. Die Temperaturmesskette VISY-Stick ... Temp ... und alle anderen Füllstandsensoren sind für alle Gase der Gruppen IIA, IIB und IIC einsetzbar. Zudem dürfen alle Geräte für die Staubgruppen IIIA, IIIB und IIIC eingesetzt werden.

Beim Füllstandsensoren in druckfester Kapselung bzw. mit Schutz durch Gehäuse (TORRIX Exd ...) besteht die Möglichkeit der Verwendung einer Heizung für die Anzeige beim Einsatz in sehr niedrigen Umgebungstemperaturen.

Um einen nichtleitfähigen Kunststoffschwimmer im explosionsgefährdeten Bereich mit Gasen aus der Gruppe IIC einzusetzen, muss die Gefährdung durch statische Aufladung verhindert werden. Es sind einige Bedingungen zu beachten:

- Der Einsatz des Schwimmers in stark strömenden, nichtleitenden Flüssigkeiten ist untersagt;
- Es darf sich kein Rührwerk im Tank befinden;
- Reibungen an nichtleitenden Bauteilen sind zu vermeiden;
- Der Schwimmer darf nicht trocken gereinigt werden.

Die medienberührenden Werkstoffe der Sensoren müssen beständig gegen diese Medien sein.





### III.b ... Montage und Demontage

Die Montage bzw. Demontage dürfen nur spannungslos durchgeführt werden!

Vor der Installation kann es notwendig sein, dass der/die Schwimmer bzw. das Dichtemodul demontiert wird. Beim Zusammenbau muss darauf geachtet werden, dass der/die Schwimmer bzw. das Modul richtigerum auf dem Sensorrohr montiert ist/sind.

Beim TORRIX Ex... mit Anschlussklemmen ist das Öffnen des Sensorkopfes vorgesehen. Eine weitere Demontage würde den Füllstandsensoren möglicherweise beschädigen und die Zulassung erlöschen.

Beim TORRIX Exd ... ist eine zertifizierte Kabel- und Leitungseinführung nach Herstellerangaben in das druckfestgekapselte Gehäuse zu montieren. Die Abdeckungen vom Anschlussraum und von der Anzeige können nach dem Ausschalten beider Stromkreise (Sensor und Heizung) mit einer vierminütigen Wartezeit geöffnet werden, wobei zunächst die M4-Sicherungsschraube mit Innensechskant gelöst werden muss (in das Gehäuse schrauben). Zum Verschließen der Deckel diese wieder vollständig aufschrauben und anschließend mit der M4-Schraube sichern (aus dem Gehäuse gegen den Deckel schrauben).

### III.c ... Installation

Die Installation darf nur spannungslos erfolgen. Besondere Vorschriften u. a. EN 60079-14 bzw. die örtlichen Errichtungsvorschriften sind zu beachten.

Wird ein Gerät mit Einschraubkörper geliefert, dann ist das Gewinde des Einschraubkörpers mit geeignetem Dichtmaterial zu versehen, in die vorhandene Muffe einzuschrauben und festzuziehen. Bei einer Riser-Installation wird die Kunststoffzentrierung auf den Sensorkopf gesteckt. Danach den Sensor in das Riserrohr gleiten lassen, bis dieser sicher auf dem Boden steht. Wird der Füllstandsensoren ohne Prozessanschluss geliefert, ist der Errichter für die Einhaltung der Ex-Anforderungen verantwortlich.

Allgemeiner Hinweis (siehe auch EN 60079-26, Abschnitt 4.3):

Wenn ein Gerät in die Grenz wand zwischen Zone 0 und Zone 1 errichtet wird, dann muss sichergestellt sein, dass nach dem Einbau ein genügend dichter Spalt (IP66 oder IP67) erreicht wird.

Durch den Prozessanschluss kann es zu einer Öffnung in der Trennwand zu dem Bereich, der EPL „Ga“ erfordert, kommen. Es besteht dann die Gefahr der Freisetzung brennbarer Gase und des Flammendurchschlages.

Ein Wärmerückfluss aus dem Prozess, z. B. durch Wärmeabstrahlung, über die zulässige Umgebungstemperatur hinaus, ist nicht zulässig. Dies kann beispielsweise durch eine geeignete Wärmedämmung oder durch Anbringung des Sensorkopfes des Sensors in größerem Abstand (Auskühlstrecke) vermieden werden.

Bei Gefahren durch Pendeln oder Schwingen sind die entsprechenden Teile des Sensors wirksam gegen diese Gefahren zu sichern.

*Flexibler-Füllstandsensoren (TORRIX Ex... Flex ..., VISY-Stick ... Flex ...)*

Diese Ausführung kann mit verschiedenen Sensorfüßen hergestellt werden, die zur Stabilisierung des Sensors dienen. Eine Halterung kann ein Magnetfuß sein. Der Magnet ist dann in einem elektrisch leitenden Kunststoff gekapselt und darf daher im explosionsgefährdeten Bereich eingesetzt werden.

Wird diese Ausführung ohne Halterung hergestellt, dann darf dieser nur in nicht strömenden Flüssigkeiten eingesetzt werden oder es muss dafür gesorgt werden, dass dieser nicht umherschlägt, z. B. durch ein Schutzrohr oder durch ein Gewicht als Sensorfuß.

*LPG-Füllstandsensoren VISY-Stick ... LPG ...*

Das variable Einbauset für Flüssiggasbehälter LPG wurde entwickelt, um den Messwertgeber jederzeit ohne weitere Montagearbeiten ein- und ausbauen zu können, ohne den Tank öffnen zu müssen. Das variable Einbauset für Flüssiggasbehälter LPG besteht aus einem Mantelrohr mit speziellem LPG-Schwimmer aus BUNA und einer 3/4" NPT-Schneideringverschraubung. Bei der Errichtung mit einer Schneidringverschraubung kann die Position des Sensors nach Anziehen der Überwurfmutter nicht mehr geändert werden.

*Umweltsensoren VISY-Stick Sump ...*

Dieser Umweltsensoren kann mittels des Montagekits befestigt werden.



Bei der Verdrahtung vom eigensicheren Sensor zum zugehörigen Betriebsmittel (vorzugsweise blaues Kabel) dürfen die zulässige Induktivität und Kapazität des zugehörigen Betriebsmittels nicht überschritten werden. Die Anschlüsse des Sensors müssen mit den gleichen Anschlüssen des Trennverstärkers verbunden werden.

Bei den Füllstandsensoren mit Anschlussklemmen lauten die Klemmenbezeichnungen „+“ und „-“ sowie zusätzlich „A“ und „B“ beim Typ TORRIX Ex... XT... („+“ und „-“ kommen bei dem Typ TORRIX Exd ... für den Klemmenblock „Heater“ hinzu). Bei Geräten mit M12-Stecker lauten die Anschlussbelegungen wie folgt:

Pin	TORRIX Ex SC... VISY-Stick ...	TORRIX Ex C... TORRIX Ex TAG... VISY-Stick ... TLS	TORRIX Ex RS485... VISY-Stick ... RS485	M12-Kabel (Female)
1	+	+	+	
2	A		A (+)	
3	-	-	-	
4	B		B (-)	

Tabelle 1: Anschlussbelegung der Sensoren

Die Sensoren müssen in den Potentialausgleich des explosionsgefährdeten Bereichs eingebunden werden. Für die Einbindung der Geräte in den Potentialausgleich ist eine PA-Anschlussklemme am Sensorkopf vorhanden.

Allgemeiner Hinweis (siehe auch EN 60079-14:2014, Abschnitt 6.4.1):

Körper elektrischer Betriebsmittel müssen nicht gesondert an das Potentialausgleichssystem angeschlossen werden, wenn sie festen und gesicherten metallischen Kontakt mit Konstruktionsteilen oder Rohrleitungen haben, die ihrerseits mit dem Potentialausgleichssystem verbunden sind.

### III.d ... Rüsten

Für das Betreiben der Sensoren sind keine Ex-relevanten Einrichtungen nötig.

### III.e ... Inbetriebnahme

Vor der Inbetriebnahme sind alle Geräte auf richtigen Anschluss und Einbau zu prüfen. Die elektrische Versorgung, auch der angeschlossenen Geräte, ist zu kontrollieren. Bei den Füllstandsensoren Typ TORRIX Exd ... sind die Kabeleinführung und die Deckel auf die korrekte Montage zu kontrollieren.

### III.f ... Instandhaltung (Wartung und Störungsbeseitigung)

Die Geräte sind im Allgemeinen wartungsfrei. Bei einem Defekt ist dieser an den Hersteller oder einer seiner Vertretungen zurückzuschicken.

Bei Geräten, die komplett eigensicher ausgeführt sind, besteht Übereinstimmung bei der Durchschlagsfestigkeitsprüfung zwischen dem eigensicheren Stromkreis und dem Chassis des Gerätes mit einer Spannung von 500 V<sub>AC</sub> gemäß EN 60079-11, Abschnitt 6.3.13. Bei den Füllstandsensoren Typ TORRIX Exd ... besteht keine Übereinstimmung.

Beim Typ TORRIX Ex... XTS... darf die Anzeige getauscht werden. Hierfür muss zunächst der Deckel der Anzeige demontiert werden (siehe Abschnitt III.b). Mit dem Hineindrücken der Laschen der Anzeige kann diese nach und nach herausgehoben werden. Insbesondere bei der Ausführung TORRIX Exd ... ist bei diesem Vorgang darauf zu achten, dass das Gehäuse und im Speziellen das Deckelgewinde nicht beschädigt werden. Die auf der Rückseite angeschlossenen Verbindungen (Stecker und Buchsen) der Anzeige sind zu trennen. Nun kann die neue Einheit angeschlossen werden. Die Polzahl und der Verpolungsschutz der Verbinder gibt die richtige Verbindung vor. Nach dem elektrischen Anschluss wird die Einheit passend mit dem Einrast-Mechanismus in die Nuten gelegt (die Ausrichtung kann später geändert werden, da sich die Einheit im Gehäuse drehen lässt). Durch erneutes Hineindrücken der Laschen lässt sich die Anzeige ins Gehäuse absenken bis diese spürbar einrastet. Nach der Ausrichtung der neuen Anzeige ist der Deckel wieder zu montieren (siehe Abschnitt III.b).

**Warnung:** Die Ausführung VISY-Stick Sump ... und Schwimmer aus nichtleitendem Kunststoff dürfen nur mit einem feuchten Tuch gereinigt werden, um das Risiko durch elektrostatische Aufladung zu minimieren.

**Warnung:** Die Ausführung TORRIX Exd ... darf nur spannungslos geöffnet werden.



#### IV Gerätekenzeichnung

- 1 Hersteller: FAFNIR GmbH, 22525 Hamburg  
2 Typenbezeichnung: TORRIX Ex ... / VISY-Stick ...  
3 Bescheinigungsnummer: TÜV 99 ATEX 1496 X  
4 Ex-Kennzeichnung:

*TORRIX Ex ... / TORRIX Ex C... / TORRIX Ex RS485... / TORRIX Ex SC... / TORRIX Ex TAG... / TORRIX Ex XT... / VISY-Stick ... / VISY-Stick RS485... / VISY-Stick (Flex) Temp / VISY-Stick (Flex) Temp RS485*

	II 1 G	Ex ia IIC T6...T1 Ga
	II 1/2 G	Ex ia IIC T6...T1 Ga/Gb
	II 2 G	Ex ia IIC T6...T1 Gb
	II 2 D	Ex ia IIIC TX °C Db

*TORRIX Ex ...-A / TORRIX Ex ... Flex / TORRIX Ex ... PL /  
TORRIX Ex C...-A / TORRIX Ex C... Flex / TORRIX Ex C... PL /  
TORRIX Ex RS485...-A / TORRIX Ex RS485... Flex / TORRIX Ex RS485... PL /  
TORRIX Ex SC...-A / TORRIX Ex SC... Flex / TORRIX Ex SC... PL /  
TORRIX Ex TAG...-A / TORRIX Ex TAG... Flex / TORRIX Ex TAG... PL /  
TORRIX Ex XT...-A / TORRIX Ex XT... Flex / TORRIX Ex XT... PL /  
VISY-Stick Advanced ... / VISY-Stick ... Flex ... / VISY-Stick Advanced ... RS485 / VISY-Stick ... Flex ... RS485*

	II 1 G	Ex ia IIB T6...T1 Ga
	II 1/2 G	Ex ia IIB T6...T1 Ga/Gb
	II 2 G	Ex ia IIB T6...T1 Gb
	II 2 D	Ex ia IIIC TX °C Db

*TORRIX Exd ...*

	II 1/2 G	Ex ia/db IIC T6...T1 Ga/Gb
	II 2 G	Ex db ia IIC T6...T1 Gb
	II 2 D	Ex ia tb IIIC TX °C Db

*TORRIX Exd ...-A / TORRIX Exd ... Flex / TORRIX Exd ... PL*

	II 1/2 G	Ex ia/db IIB T6...T1 Ga/Gb
	II 2 G	Ex db ia IIB T6...T1 Gb
	II 2 D	Ex ia tb IIIC TX °C Db

*VISY-Stick ... TLS / VISY-Stick (Flex) Temp TLS*

	II 1 G	Ex ia IIC T4...T1 Ga
	II 1/2 G	Ex ia IIC T4...T1 Ga/Gb
	II 2 G	Ex ia IIC T4...T1 Gb
	II 2 D	Ex ia IIIC TX °C Db

*VISY-Stick Advanced ... TLS / VISY-Stick ... Flex ... TLS*

	II 1 G	Ex ia IIB T4...T1 Ga
	II 1/2 G	Ex ia IIB T4...T1 Ga/Gb
	II 2 G	Ex ia IIB T4...T1 Gb
	II 2 D	Ex ia IIIC TX °C Db

- 5 Warnkennzeichnung: \*WARNING – Potential electrostatic charging hazard – See instructions  
\*\*WARNING – AFTER DE-ENERGIZING, DELAY 4 MINUTES BEFORE OPENING
- 6 CE-Kennzeichnung: 0044
- 7 Ex d Gewinde: \*\*Kabel- und Leitungseinführung, z. B. M20 × 1.5
- 8 Technische Daten: See instructions for technical data

\* Kennzeichnung gilt nur für Sensoren Typ VISY-Stick Sump ...

\*\* Kennzeichnung gilt nur für Sensoren Typ TORRIX Exd ...



## V Technische Daten

Folgende elektrische Eingangswerte gelten für die Füllstandsensoren:

Elektrische Größe	TORRIX Ex SC... VISY-Stick ...	TORRIX Ex ... TORRIX Ex C... TORRIX Ex RS485... TORRIX Ex TAG... TORRIX Ex XT... VISY-Stick ... RS485	VISY-Stick ... TLS
$U_i \leq$	15 V	30 V	13 V
$I_i \leq$	60 mA	100 mA / 200 mA*	200 mA
$P_i \leq$	100 mW	1 W	625 mW
$C_i <$	10 nF	10 nF	20 nF
$L_i <$	100 $\mu$ H	20 $\mu$ H	410 $\mu$ H

Tabelle 2: Elektrische Eingangsdaten der eigensicheren Füllstandsensoren

Die Spannung beim Typen TORRIX Exd ... ist von 12 V bis 50 V ( $U_m = 253$  V). Der Strom ist von 4 mA bis 20 mA (Fehlermodus: 3.6 mA / 21.5 mA) bzw. 10 mA bei der Verwendung von RS-485. Die Versorgungsspannung der Heizung beträgt 24 V  $\pm$  10 % mit einem Strom von 160 mA.

Beim Einsatz in explosionsgefährdeten Bereichen sind die maximalen Temperaturen, in Abhängigkeit des Gerätschutzniveaus und der Temperaturklasse bzw. Oberflächentemperatur, der Tabelle 3 bis Tabelle 6 zu entnehmen.

### TORRIX Ex SC... / VISY-Stick ...

Für die Verwendung in EPL Ga, EPL Ga/Gb und EPL Gb		
Temperaturklasse	$T_a$	$T_F$
T6	-40 °C ... +50 °C	-40 °C ... +75 °C
T5	-40 °C ... +65 °C	-40 °C ... +90 °C
T4	-40 °C ... +85 °C	-40 °C ... +125 °C
T3		-40 °C ... +190 °C
T2		-40 °C ... +285 °C
T1		-40 °C ... +435 °C
Für die Verwendung in EPL Db		
Maximale Oberflächentemperatur		Umgebungstemperatur $T_a$
Staubschicht $\leq$ 5 mm	mit Staubüberschüttung	
$X^\circ\text{C} = T_a + 30^\circ\text{C}$	$X^\circ\text{C} = 135^\circ\text{C}$	-40 °C ... +85 °C

Tabelle 3: Betriebstemperaturen der Füllstandsensoren in Basisausführung (ohne Schnittstellenplatine)

Das Betriebsmittel ist geeignet für Stäube, deren Zündtemperatur unter einer Staubschicht von 5 mm größer als 190 °C ist (Glimmtemperatur).

\* Der zulässige Eingangsstrom  $I_i$  ist abhängig von der Umgebungstemperatur  $T_a$



**TORRIX Ex ... / TORRIX Ex C... / TORRIX Ex RS485... / TORRIX Ex TAG... / TORRIX Ex XT... / VISY-Stick ... RS485**

Für die Verwendung in EPL Ga, EPL Ga/Gb und EPL Gb		
Temperaturklasse	T <sub>a</sub>	T <sub>F</sub>
T6	I <sub>i</sub> ≤ 100 mA: -40 °C ... +40 °C I <sub>i</sub> ≤ 200 mA: -40 °C ... +25 °C	-40 °C ... +75 °C
T5	I <sub>i</sub> ≤ 100 mA: -40 °C ... +55 °C I <sub>i</sub> ≤ 200 mA: -40 °C ... +40 °C	-40 °C ... +90 °C
T4	I <sub>i</sub> ≤ 100 mA: -40 °C ... +85 °C I <sub>i</sub> ≤ 200 mA: -40 °C ... +70 °C	-40 °C ... +125 °C
T3		-40 °C ... +190 °C
T2		-40 °C ... +285 °C
T1		-40 °C ... +435 °C
Für die Verwendung in EPL Db		
Maximale Oberflächentemperatur		Umgebungstemperatur T <sub>a</sub>
Staubschicht ≤ 5 mm	mit Staubüberschüttung	
I <sub>i</sub> ≤ 100 mA: X°C = T <sub>a</sub> + 40 °C	Beachte EN 60079-14	-40 °C ... +85 °C
I <sub>i</sub> ≤ 200 mA: X°C = T <sub>a</sub> + 55 °C		-40 °C ... +70 °C

Tabelle 4: Betriebstemperaturen der Füllstandsensoren mit 4 ... 20 mA-, RS485- oder TAG-Schnittstelle

Das Betriebsmittel ist geeignet für Stäube, deren Zündtemperatur unter einer Staubschicht von 5 mm größer als 200 °C ist (Glimmtemperatur).

**VISY-Stick ... TLS**

Für die Verwendung in EPL Ga, EPL Ga/Gb und EPL Gb		
Temperaturklasse	T <sub>a</sub>	T <sub>F</sub>
T4	-40 °C ... +75 °C	-40 °C ... +125 °C
T3	-40 °C ... +85 °C	-40 °C ... +190 °C
T2		-40 °C ... +285 °C
T1		-40 °C ... +435 °C
Für die Verwendung in EPL Db		
Maximale Oberflächentemperatur		Umgebungstemperatur T <sub>a</sub>
Staubschicht ≤ 5 mm	mit Staubüberschüttung	
X°C = 135 °C	X°C = 135 °C	-40 °C ... +77 °C
X°C = T <sub>a</sub> + 110 °C	Beachte EN 60079-14	-40 °C ... +85 °C

Tabelle 5: Betriebstemperaturen der Füllstandsensoren mit TLS-Schnittstelle

Das Betriebsmittel ist geeignet für Stäube, deren Zündtemperatur unter einer Staubschicht von 5 mm größer als 270 °C ist (Glimmtemperatur).



**TORRIX Exd ...**

Für die Verwendung in EPL Ga/Gb und EPL Gb		
Temperaturklasse	T <sub>a</sub>	T <sub>F</sub>
T6	-55 °C ... +50 °C	-55 °C ... +75 °C
T5	-55 °C ... +65 °C	-55 °C ... +90 °C
T4	-55 °C ... +85 °C	-55 °C ... +125 °C
T3		-55 °C ... +190 °C
T2		-55 °C ... +285 °C
T1		-55 °C ... +435 °C
Für die Verwendung in EPL Db		
Maximale Oberflächentemperatur		Umgebungstemperatur T <sub>a</sub>
Staubschicht ≤ 5 mm	mit Staubüberschüttung	
X°C = T <sub>a</sub> + 30 °C	Beachte EN 60079-14	-55 °C ... +85 °C

Tabelle 6: Betriebstemperaturen der Füllstandsensoren in der Ausführung Ex d+t+i

Das Betriebsmittel ist geeignet für Stäube, deren Zündtemperatur unter einer Staubschicht von 5 mm größer als 190 °C ist (Glimmtemperatur).

Es muss durch geeignete Maßnahmen sichergestellt werden, dass an keinem Punkt des Sensorkopfes, die Temperatur (T<sub>a</sub>) für die jeweilige Temperaturklasse überstiegen wird.

Die Füllstandsensoren erreichen einen Gehäuseschutzgrad von:

Gehäuseschutzgrad: IP68

**VI Besondere Bedingungen für die Verwendung**

- Bei der Verwendung von Kunststoffschwimmern sind die Füllstandsensoren so zu installieren und zu verwenden, dass elektrostatische Aufladungen durch Betrieb, Wartung und Reinigung ausgeschlossen werden.  
Für den Einsatz in staubexplosionsgefährdeten Bereichen müssen prozessbedingte elektrostatische Aufladungen, z.B. durch vorbeiströmende Medien, ausgeschlossen werden.
- Bei der Verwendung von Schwimmern aus Titan oder der Sump-Umwelt-Sensorik ist die durch Aufschlag oder Reibung verursachte Zündgefahr zu vermeiden.
- Eine Reparatur an zünddurchschlagsicheren Spalten beim Typen TORRIX Exd ... ist nicht vorgesehen.

# ZERTIFIKAT CERTIFICATE

Hiermit wird bescheinigt, dass das unten beschriebene Produkt der Firma  
*This certifies that the product mentioned below from company*

**FAFNIR GmbH**  
**Schnackenburgallee 149 c**  
**22525 Hamburg**  
**Deutschland**

die Anforderungen der folgenden Prüfunterlage(n) erfüllt.  
*fulfills the requirements of the following test regulations.*

Geprüft nach: **EN 61508:2010**  
*Tested in accordance with:*

Zertifizierungsprogramm: **P14.1VA001**  
*Certification program:*

Beschreibung des Produktes: **Magnetostriktiver Füllstandsensor**  
(Details s. Anlage 1) *Magnetostrictive Level Sensor*  
*Description of product:*  
(Details see Annex 1)

Typenbezeichnung: **TORRIX, TORRIX XTS, VISY-Stick**  
*Type Designation:*

Bemerkung: **Siehe Anlage 1**  
*Remark:* *See Annex 1*

Dieses Zertifikat bescheinigt das Ergebnis der Prüfung an dem vorgestellten Prüfgegenstand. Eine allgemein gültige Aussage über die Qualität der Produkte aus der laufenden Fertigung kann hieraus nicht abgeleitet werden.  
*This certifies the result of the examination of the product sample submitted by the manufacturer. A general statement concerning the quality of the products from the series manufacture cannot be derived there from.*

Registrier-Nr. / Registered No. 44 799 13752002  
Prüfbericht Nr. / Test Report No. 3535 6735  
Aktenzeichen / File reference 8003062683

Gültigkeit / Validity  
von / from 2025-01-14  
bis / until 2030-01-13

  
Zertifizierungsstelle der  
TÜV NORD CERT GmbH

Essen, 2025-01-14

## Hinweise zum TÜV NORD- Zertifikat

Dieses TÜV NORD - Zertifikat gilt nur für die umseitig bezeichnete Firma und das angegebene Produkt. Es kann nur von der Zertifizierungsstelle auf Dritte übertragen werden.

Notwendige Bedienungs- und Montageanweisungen müssen jedem Produkt beigelegt werden.

Jedes Produkt muss deutlich einen Hinweis auf den Hersteller oder Importeur und eine Typenbezeichnung tragen, damit die Identität des geprüften Baumusters mit den serienmäßig in den Verkehr gebrachten Produkten festgestellt werden kann.

Der Inhaber des TÜV NORD - Zertifikates ist verpflichtet, die Fertigung der Produkte laufend auf Übereinstimmung mit den Prüfbestimmungen zu überwachen und insbesondere die in den Prüfbestimmungen festgelegten oder von der Zertifizierungsstelle geforderten Kontrollprüfungen ordnungsgemäß durchzuführen.

Bei Änderungen am geprüften Produkt ist die Zertifizierungsstelle umgehend zu verständigen.

Bei Änderungen und bei befristeten Zertifikaten ist das Zertifikat nach Ablauf der Gültigkeit urschriftlich an die Zertifizierungsstelle zurückzugeben. Die Zertifizierungsstelle entscheidet, ob das Zertifikat ergänzt werden kann oder ob eine erneute Zertifizierung erforderlich ist.

Für das TÜV NORD - Zertifikat gelten außer den vorgenannten Bedingungen auch alle übrigen Bestimmungen des allgemeinen Vertrages. Es hat solange Gültigkeit, wie die Regeln der Technik gelten, die der Prüfung zu Grunde gelegt worden sind, sofern es nicht auf Grund der Bedingungen des allgemeinen Vertrages früher zurückgezogen wird.

Dieses TÜV NORD - Zertifikat verliert seine Gültigkeit und muss unverzüglich der Zertifizierungsstelle zurückgegeben werden, falls es ungültig wird oder für ungültig erklärt wird.

## Hints to the TÜV NORD - Certificate

This TÜV NORD - certificate only applies to the firm stated overleaf and the specified product. It may only be transferred to third parties by the certification body.

Each product must be accompanied by the instructions which are necessary for its operation and installation.

Each product must bear a distinct indication of the manufacturer or importer and a type designation so that the identity of the tested sample maybe determined with the product launched on the market as a standard.

The bearer of the TÜV NORD - Certificate undertakes to regularly supervise the manufacturing of products for compliance with the test specifications and in particular properly carry out the checks which are stated in the specifications or required by the test laboratory.

In case of modifications of the tested product the certification body must be informed immediately.

In case of modifications and expiration of validity the original certificate must be returned to the certification body immediately. The certification body decides if the certificate can be supplemented or whether a new certification is required.

In addition to the conditions stated above, all other provisions of the General Agreement are applicable to the TÜV NORD - Certificate. It will be valid as long as the rules of technology on which the test was based are valid, unless revoked previously pursuant to the provisions of the General Agreement.

This TÜV NORD - Certificate will become invalid and shall be returned to the certification body immediately in the event that it shall expire without delay when it has expired or revoked.



## ANLAGE ANNEX

Anlage 1, Seite 1 von 2  
Annex 1, page 1 of 2

zum Zertifikat Registrier-Nr. / to Certificate Registration No. 44 799 13752002

**Produktbeschreibung:** **Magnetostriktiver Füllstandsensoren**  
*Product description:* *Magnetostrictive Level Sensor*

**Typbezeichnung:** **TORRIX, TORRIX XTS, VISY-Stick**  
*Type designation:*

**Technische Daten:**  
*Technical data:*

	TORRIX SC / Visy-Stick	TORRIX Ex / VISY-Stick RS485	TORRIX	VISY-Stick TLS	TORRIX Ex XTS	TORRIX XTS (H)
Nennspannung: <i>Nominal voltage:</i>	+6 V DC ... +15 V DC	+8 V DC ... +30 V DC	+8 V DC ... +50 V DC	+8 V DC ... +13 V DC	+12 V DC ... +30 V DC	+12 V DC ... +50 V DC
Umgebungstemperatur: <i>Ambient temperature:</i>	-40 °C ... +85 °C				-20 °C ... +85 °C	-55 °C ... +85 °C
Schutzart: <i>Degree of Protection:</i>	IP68					

**Sicherheitsfunktion:**  
*Safety function:*

EN 61508 – Continuous Mode					
	TORRIX	TORRIX C	TORRIX HART	TORRIX HART C	TORRIX RS485 / VISY-Stick RS485
SIL	2				
HFT	0				
PFH [1/h]	1,12 x 10 <sup>-7</sup>	7,65 x 10 <sup>-8</sup>	1,39 x 10 <sup>-7</sup>	9,52 x 10 <sup>-8</sup>	5,43 x 10 <sup>-8</sup>
	TORRIX SC / VISY-Stick	TORRIX TAG	VISY-Stick TLS	TORRIX Exd XTS	TORRIX XTS / TORRIX Ex XTS
SIL	2				
HFT	0				
PFH [1/h]	4,49 x 10 <sup>-8</sup>	5,75 x 10 <sup>-8</sup>	5,86 x 10 <sup>-8</sup>	1,18 x 10 <sup>-7</sup>	1,14 x 10 <sup>-7</sup>

  
Zertifizierungsstelle der  
TÜV NORD CERT GmbH

Essen, 2025-01-14

TÜV NORD CERT GmbH

Am TÜV 1

45307 Essen

www.tuev-nord-cert.de

technology@tuev-nord.de

## ANLAGE ANNEX

Anlage 1, Seite 2 von 2  
Annex 1, page 2 of 2

**zum Zertifikat Registrier-Nr. / to Certificate Registration No. 44 799 13752002**

**Hinweise zur sicheren Verwendung:**  
*Notes for safe use:*

1. Für eine vollständige Beurteilung einer Sicherheitsfunktion müssen alle Anforderungen gemäß EN 61508 auf die vollständige Sicherheitsfunktion, in der das Produkt eingesetzt wird, angewendet werden.  
*For a complete functional safety assessment of a safety function, all requirements of EN 61508 have to be applied to the complete safety function in which the product is used.*
2. Die Gültigkeit der Beurteilung ist nur für die im Bericht Nr. 3535 6735 spezifizierte Version gegeben.  
*The validity of the assessment is only given for the version as specified in technical report no. 3535 6735.*
3. Allen im Sicherheitshandbuch des Herstellers angegebenen Sicherheitshinweisen ist zum Erreichen des angegebenen Sicherheitsintegritätslevels Folge zu leisten.  
*All safety advice given in safety manual must be followed to achieve the specified safety integrity.*

  
Zertifizierungsstelle der  
TÜV NORD CERT GmbH

Essen, 2025-01-14

## Sicherheitshandbuch gemäß Normenreihe EN 61508

### Füllstandsensor Typ TORRIX ... und Typ VISY-Stick ...

#### I Einsatzbereich

Die Füllstandsensoren sind für Bereiche geeignet, in dem ein sicherheitsbezogenes Teilsystem gemäß EN 61508 mit SIL 2 eingesetzt werden soll.

#### II Normen

Die Füllstandsensoren sind gemäß den folgenden Normen ausgeführt

EN 61508:2010, alle Teile Funktionale Sicherheit sicherheitsbezogener elektrischer/elektronischer/programmierbarer elektronischer Systeme

#### III Angaben zur oder zum sicheren ...

##### III.a ... Verwendung

Dieses Sicherheitshandbuch gilt für alle Füllstandsensoren ab Hardware-Version 4 und ab Firmware-Version V4.9 (Sensorik) bzw. V1.2.0 (XTS). Mit Unterschieden können die Versionsnummern ausgelesen werden:

*TORRIX ... HART...*: Die Versionsnummern können mittels dem Konfigurationsprogramm FAFNIR HART-Setup ausgelesen werden.

*TORRIX ... RS485...*: Die Firmware-Version kann mit Hilfe des MODBUS-ASCII-Protokolls ausgelesen werden.

*TORRIX ... SC... und VISY-Stick ...*: Die Versionsnummern können mittels dem Konfigurationsprogramm VISY-Setup oder dem FAFNIR-Protokoll Universal Device Protocol (UDP) ausgelesen werden. Für die Anwendung der genannten Möglichkeiten sind die jeweiligen technischen Dokumentationen heranzuziehen.

*TORRIX ... TAG...*: Die Firmware-Version wird im regelmäßigen Intervall in der Identifikationsnachricht herausgegeben. Der Feldname lautet „Firmware Version“ und hat eine Länge von zwei Bytes.

*TORRIX ... XTS...*: Die Versionsnummern können im Menu aufgerufen und auf der integrierten Anzeige dargestellt werden.

Grundsätzlich gibt der Füllstandsensor den korrekten Füllstand (Plausibilitätskontrolle) und/oder, bei einem festgestellten Fehler, einen Fehlerwert an (sicherer Zustand), was einer Betriebsart mit kontinuierlicher Anforderung entspricht. Der sichere Zustand wird innerhalb von zehn Sekunden erreicht. Liegt ein Fehler in der Kommunikation vor, hat das übergeordnete System dies als Fehlfunktion zu werten. Die Ausgabe der Sicherheitsfunktion wird von den unterschiedlichen Füllstandsensor jeweils anders sichergestellt.

Es ist darauf zu achten, dass sich im Bereich des Sondenrohres keine starken Magnetfelder befinden. Zudem ist die sichere Verwendung bei anhaftenden Flüssigkeiten nicht gewährleistet.

Typ	Zulas- sung	Elektr. Ausführ.	Aufbau	Messge- nauigkeit	Mech. Ausführ.	Prozesstem- peratur
						HHT Höchsttemperatur -40 °C ... +450 °C HT Hochtemperatur -40 °C ... +250 °C LLT Niedrigste Temperatur -200 °C ... +80 °C LT Niedertemperatur -65 °C ... +125 °C NT Normaltemperatur -40 °C ... (+85) +125 °C
						Starres Sensorrohr mit 12 mm Durchmesser n n = Sensorrohr-Ø, z. B. 6 (mm) nB n = Sensorrohr-Ø; Sensorrohr nicht zentrisch am Sensorkopf 90B Sensorrohr vor dem Sensorkopf um 90° gebogen und Bypass B Sensorrohr nicht zentrisch am Sensorkopf (Bypass) Flex ... Flexibles Sensorrohr (... starre Teile: F = 200/300 mm; T = 500 mm) HY Aufbau für den Einsatz im Hygienebereich PL Kunststoffbeschichtung gegen sehr aggressive Medien SP Entnahmerohr, z. B. für Probenentnahme
						Standard -5T Mit fünf Temperatursensoren -A5T Erhöhte Messgenauigkeit und fünf Temperatursensoren -A Erhöhte Messgenauigkeit (Advanced)
						Standard Aufbau I Aufbau mit 1.4301 VT Innerer Aufbau vibrationsfest für ortsbewegliche Tanks
						4 ... 20 mA-Schnittstelle mit internen Einstelltastern C 4 ... 20 mA-Schnittstelle ohne Einstelltaster HART 4 ... 20 mA-Schnittstelle mit HART-Protokoll und internen Einstelltastern HART C 4 ... 20 mA-Schnittstelle mit HART-Protokoll und ohne Einstelltaster RS485 RS-485-Schnittstelle SC Serielle Kommunikation (zum Anschluss an Trennverstärker VP-... oder VPI) TAG TAG-Schnittstelle; Signalübertragung in Anlehnung an die EN 14116 XT RS-485- und 4 ... 20 mA-Schnittstelle mit HART-Protokoll und Einstelltaster (Ex-d-Gehäuse) XTS RS-485- und 4 ... 20 mA-Schnittstelle mit HART-Protokoll und Einstelltaster und Digitalanzeige XTSH RS-485- und 4 ... 20 mA-Schnittstelle mit HART-Protokoll, Einstelltaster, Digitalanzeige und Heizung (nur Exd und ohne Ex)
						Ohne Ex-Zulassung Ex Mit Ex-Zulassung Eigensicherheit "ia" Exd Mit Ex-Zulassung druckfeste Kapselung "d" bzw. Schutz durch Gehäuse "t" sowie Eigensicherheit "ia" für "... XT..."
TORRIX						Magnetostriktiver Füllstandsensoren (ab Version 5) mit Anschlussklemmen oder -Stecker

Typenschlüssel III.a1: Füllstandsensoren TORRIX ...

System	Typ	(Nur für) Genauigkeit Stick Sump & Sensorrohr	Verwendung	Schnittstelle	
VISY- Volume Information System				Zum Anschluss an Trennverstärker VP-... oder VPI	
				RS485	Zum Anschluss an einer RS-485-Schnittstelle
				TLS	Zum Anschluss an einen TLS (Veeder-Root)
				Standard Füllstandsensoren	
				Biodiesel	Füllstandsensoren; Biodiesel
				E15	Füllstandsensoren; Ethanol-Beimischung bis 15 %
				Ethanol	Füllstandsensoren; Ethanol
				LPG	Füllstandsensoren; Flüssiggas
				N	Füllstandsensoren; AdBlue
				Standardgenauigkeit und starres Sensorrohr	
				Advanced	Erhöhte Genauigkeit
				Flex	Flexibles Sensorrohr
				Dispenser	Zapfsäulenschacht (mögliche Untertypen nur "Schnittstelle")
				Manhole	Domschacht (mögliche Untertypen nur "Schnittstelle")
				Stick	Magnetostriktiver Füllstandsensoren mit bis zu fünf Temperatursensoren im Sensorrohr
Stick Interstitial	Umweltsensoren zur Überwachung der Zwischenräume von doppelwandigen Tanks (mögliche Untertypen nur "Schnittstelle")				
Stick Sump	Umweltsensoren zur Überwachung eines Schachtes mit Flüssigkeitsunterscheidung (Produkt / Wasser)				

Typenschlüssel III.a2: Füllstandsensoren VISY-Stick ...

### III.b ... Montage und Demontage

Bei Füllstandsensoren mit Anschlussplatine darf nur der Deckel des Anschlussgehäuses, für die elektrische Installation und – mittels Taster – zum Einstellen des Füllstandsensors, entfernt werden. Nach der Installation muss das Anschlussgehäuse wieder verschlossen werden.

Auch dürfen die Schwimmer vom Sondenrohr genommen werden. Bei der Montage der Schwimmer ist auf die richtige Position zu achten.

### III.c ... Installation

Für die Einbindung der Geräte in den Potentialausgleich ist eine PA-Anschlussklemme am Sensorkopf vorhanden. Für die funktionale Sicherheit ist es relevant, dass die Sonden im Potentialausgleich eingebunden sind. Bei den Füllstandsensoren mit Schraubklemmen lautet die Klemmenbezeichnung „+“ und „-“ sowie zusätzlich „A“ und „B“ beim Typ TORRIX ... XT... („+“ und „-“ kommen für den Klemmenblock „Heater“ hinzu). Bei den Füllstandsensoren mit M12-Stecker lautet die Anschlussbelegung wie folgt:

Pin	TORRIX ... SC... VISY-Stick ...	TORRIX ... C... TORRIX ... TAG... VISY-Stick ... TLS	TORRIX ... RS485... VISY-Stick ... RS485	M12-Kabel (Female)
1	+	+	+	
2	A		A (+)	
3	-	-	-	
4	B		B (-)	

Tabelle III.c: Anschlussbelegung der Sensoren

### III.d ... Einstellen

Für das Betreiben des Teilsystems sind keine SIL-relevanten Einrichtungen nötig.

### III.e ... Inbetriebnahme

Vor der Inbetriebnahme sind alle Geräte auf richtigen Anschluss und Einbau zu prüfen. Die elektrische Versorgung, auch der angeschlossenen Geräte, ist zu kontrollieren.

### III.f ... Instandhaltung (Wartung und Störungsbeseitigung)

Der Füllstandsensoren ist im Allgemeinen wartungsfrei. Bei einem Defekt ist dieser an den Hersteller oder einer seiner Vertretungen zurückzuschicken.

Sollte es zu einem Fehler gekommen, z. B. kein Schwimmer auf dem Sondenrohr, dann wird der entsprechende Diagnosefehler ausgegeben. Wird der Fehler im laufenden Betrieb behoben, dann geht der Sensor aus dem Fehlermodus heraus.

#### **Füllstandsensoren mit 4 ... 20 mA-Schnittstelle**

Bei einem Fehler fließt der Fehlerstrom (3,6 mA oder 21,5 mA, je nachdem was eingestellt ist). Kann der Fehlerstrom von 21,5 mA nicht fließen, z. B. bei einer Unterversorgung, dann wird automatisch der Fehlerstrom von 3,6 mA eingestellt.

Ist der Füllstandsensoren mit Tasten zur Konfiguration ausgestattet, kann mittels dieser Tasten auch der sichere Zustand getestet werden. Dafür muss eine Taste oder beide Tasten lange betätigt werden und es kommt zu folgendem Ablauf:

- Nach drei Sekunden geht der Sensor in den Konfigurationsmodus entweder für die Messbereichsspanne (eine Taste gedrückt) mit einer Stromaufnahme von 12 mA oder für den Fehlerstrom (beide Tasten gedrückt) mit einer Stromaufnahme von 16 mA. Dies wird durch langsames Blinken (1,5 Hz) der LED angezeigt.
- Nach insgesamt zehn Sekunden der Betätigung geht der Sensor in den sicheren Zustand. Fließen 21,5 mA, dann blinkt die LED schnell (6 Hz), und bei 3,6 mA ist die LED aus.
- Nach dem Lösen des Tasters geht es zurück in den Konfigurationsmodus. Spätestens 20 Sekunden nach der letzten Betätigung wird der Konfigurationsmodus verlassen und bei ordnungsgemäßer Funktion die aktuelle Position des Schwimmers angezeigt.

#### **Füllstandsensoren mit HART-Protokoll**

Das zweite Daten-Byte der Antwort des Füllstandsensors enthält den Gerätestatus. Durch das Flag „Device Malfunction“ (0x80, Bit 7) wird ein Gerätefehler signalisiert. Ist zusätzlich das Flag „More Status Available“ (0x10, Bit 4) gesetzt, dann können gerätespezifische Statusbits (Byte 0) abgefragt werden:

Bit	Fehler	Beschreibung
0	HART-Parameter	HART-Parameter wurden illegal verändert
1	Sensor-Parameter	Sensor-Parameter wurden illegal verändert
2	Messung	Keine Messung möglich
3	Fehlerzähler	Zu viele Fehler während der Messung
4	Unterspannung	Versorgungsspannung ist zu niedrig

Tabelle III.f1: Gerätespezifische Statusbits beim HART-Protokoll

### **Füllstandsensoren mit DDA-Protokoll**

Bei einem Fehler wird der Fehlercode „E102“ im Datenfeld für den Füllstand ausgegeben.

### **Füllstandsensoren mit H-, ModBus-, UC- und UDP-Protokoll**

Bei einem Fehler wird der Statuscode 1 ausgegeben.

### **Füllstandsensoren mit LC-Protokoll**

Bei einem Fehler wird das Statusbit (Bit 7) im Statusbyte auf 1 gesetzt.

### **Füllstandsensoren mit TAG-Protokoll**

Bei einem Fehler wird das Statusbit (Bit 23) 1 gesetzt und der Füllstand zeigt die Fehlerursache an:

<b>Füllstand (nur Bits 22 ... 0)</b>	<b>Statusinformationen</b>
0x000000	Allgemeines Problem mit dem Sensor
0x000001	RAM-Fehler
0x000002	Parameter-Fehler
0x000003	Der Schwimmer ist zu nah am Ende
0x000005	Der Schwimmer steht auf dem Kopf
0x000007	Eingeschaltet (Power-up) oder zurückgesetzt (Reset)
0x7FFFFFF	Pegelüberlauf

Tabelle III.f2: Gerätespezifische Statusbits beim TAG-Protokoll

### **Füllstandsensoren mit TLS-Schnittstelle**

Die Sonden werden bei jeder Messung für ungefähr 500 ms eingeschaltet. Ist die Sonde nicht in der Lage reguläre Messungen durchzuführen, wird die Messung durch das Verfälschen des Paritätsbits als ungültig gekennzeichnet.

## IV Technische Daten

### Elektrischer Anschluss und Kommunikation

TORRIX ..., TORRIX ... C...

2-Leiter-Anschluss (4 ... 20 mA-Schnittstelle; 3,8 mA bis 20,5 mA Stromaufnahme zur Füllstandanzeige; 3,6 mA oder 21,5 mA Stromaufnahme im Fehlerfall; optional HART-Protokoll)

TORRIX ... RS485..., VISY-Stick ... RS485

4-Leiter-Anschluss (RS-485-Signale und Spannungsversorgung; MODBUS ASCII-, FDA- oder FAFNIR-UD-Protokoll)

TORRIX ... SC..., VISY-Stick ...

4-Leiter-Anschluss (TTL-Signale und Spannungsversorgung; FAFNIR-Protokoll)

TORRIX ... TAG...

2-Leiter-Anschluss (Signalübertragung in Anlehnung an die EN 14116)

TORRIX ... XTS...

2-Leiter-Anschluss (4 ... 20 mA-Schnittstelle; 3,8 mA bis 20,5 mA Stromaufnahme zur Füllstandanzeige; 3,6 mA oder 21,5 mA Stromaufnahme im Fehlerfall; optional HART-Protokoll) oder 4-Leiter-Anschluss (RS-485-Signale und Spannungsversorgung; MODBUS ASCII-, FDA- oder FAFNIR-UD-Protokoll) sowie 2-Leiter-Anschluss für die optionale Heizung

VISY-Stick ... TLS

2-Leiter-Anschluss (Versorgung und Kommunikation über eine TLS-Konsole)

### Spannungsversorgung

TORRIX ... SC... / VISY-Stick ...

6 V<sub>DC</sub> ... 15 V<sub>DC</sub>

TORRIX Ex ... / VISY-Stick ... RS485

8 V<sub>DC</sub> ... 30 V<sub>DC</sub>

TORRIX ... (nicht Ex)

8 V<sub>DC</sub> ... 50 V<sub>DC</sub>

TORRIX Ex XTS...

12 V<sub>DC</sub> ... 30 V<sub>DC</sub>

TORRIX ... XTS(H)...

12 V<sub>DC</sub> ... 50 V<sub>DC</sub> (Heizung: 24 V<sub>DC</sub> ± 10 %)

VISY-Stick ... TLS

8 V<sub>DC</sub> ... 13 V<sub>DC</sub>

### Temperaturen

Umgebungstemperatur (Sensorkopf)

TORRIX ... & VISY-Stick ...

-40 °C ... +85 °C

TORRIX ... XTS...

-20 °C ... +85 °C

TORRIX ... XTSH

-55 °C ... +85 °C

Prozesstemperatur (Sensorrohr)

Standard

-40 °C ... +85 °C

Normal (NT)

-40 °C ... +125 °C

Hoch (HT)

-40 °C ... +250 °C

Höchst (HHT)

-40 °C ... +450 °C

Tief (LT)

-65 °C ... +125 °C

Tiefst (LLT)

-200 °C ... +85 °C

### Schutzart durch Gehäuse

Edelstahlgehäuse

IP68 (IPX8: 30 Tage in 2 m Tiefe)



**Sicherheitstechnische Kennzahlen**

Kenngröße	Wert		
Sicherheits-Integritätslevel	SIL 2		
Hardware-Fehlertoleranz	HFT = 0		
Sicherheitsbezogenes Teilsystem	Typ B		
Ausfallrate [h <sup>-1</sup> ]	$\lambda_S$	$\lambda_{DD}$	$\lambda_{DU}$
TORRIX ...	5,94E-07	5,83E-07	1,12E-07
TORRIX ... C...	3,76E-07	4,00E-07	7,65E-08
TORRIX ... HART...	7,08E-07	7,05E-07	1,39E-07
TORRIX ... HART C...	4,74E-07	5,13E-07	9,52E-08
TORRIX ... RS485... / VISY-Stick ... RS485	2,82E-07	3,40E-07	5,43E-08
TORRIX ... SC... / VISY-Stick ...	1,95E-07	2,54E-07	4,49E-08
TORRIX ... TAG...	3,28E-07	3,61E-07	5,75E-08
TORRIX XTS..., TORRIX Ex XTS...	4,41E-07	6,69E-07	1,14E-07
TORRIX Exd XTS...	4,95E-07	7,03E-07	1,18E-07
VISY-Stick ... TLS	2,68E-07	3,79E-07	5,86E-08
Mittlere Häufigkeit eines gefahrbringenden Ausfalls je Stunde, PFH [h <sup>-1</sup> ]	Siehe Ausfallrate $\lambda_{DU}$		
Mittlere Dauer bis zur Wiederherstellung	MTTR = 8 h		
Intervall der Wiederholungsprüfung	T <sub>1</sub> = 1 year		
Architektur	1001		

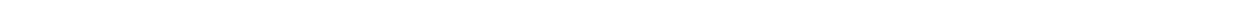
Tabelle IV.b: Sicherheitstechnische Kennzahlen

**V Zusätzliche Anforderungen an Softwareelemente**

Es bestehen keine Anforderungen an Softwareelemente.



Leeseite



Leerseite

QR-Code zur Webseite  
Technische Dokumentation

