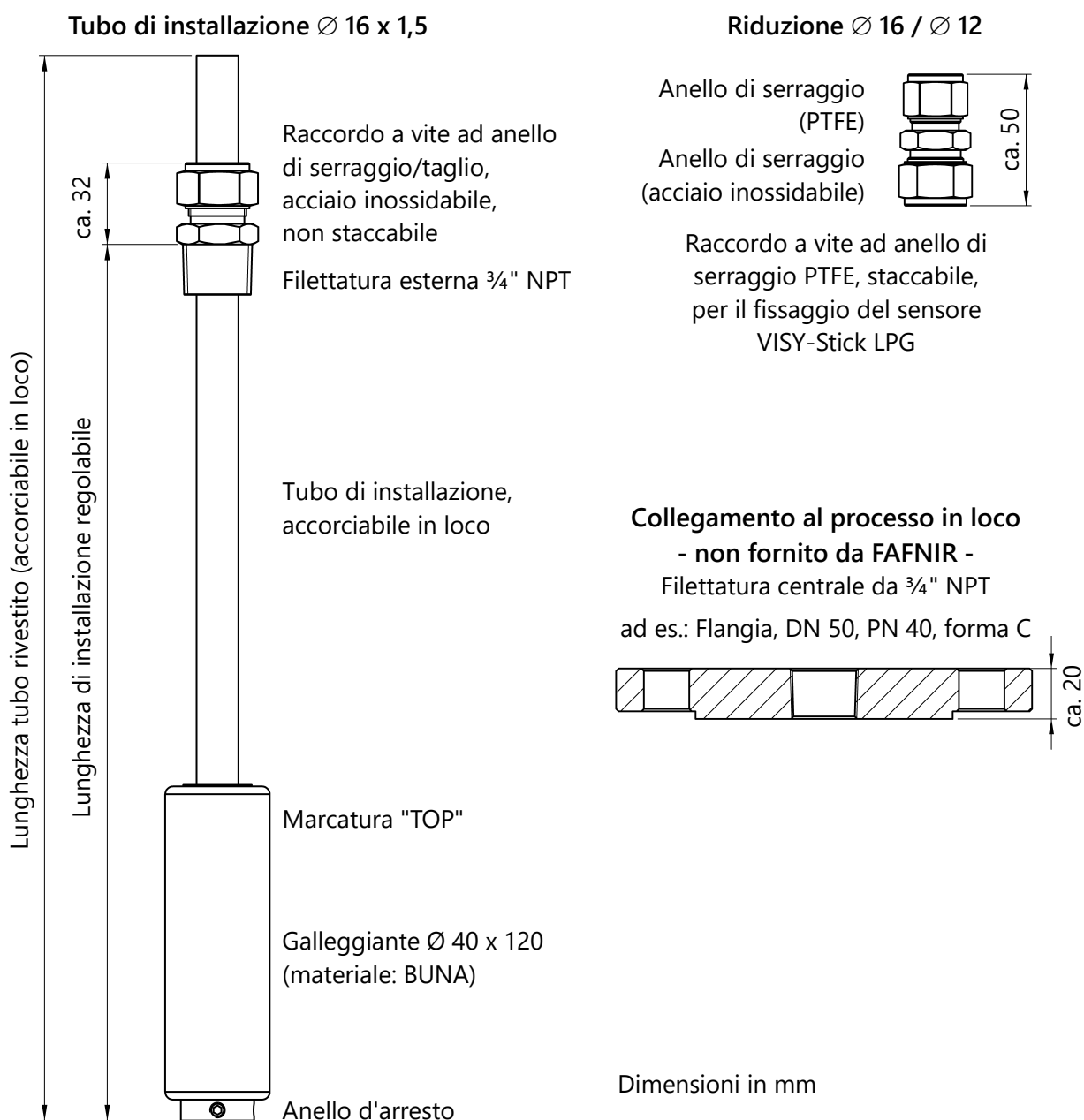


Kit d'installazione GPL variabile per serbatoi di gas liquido GPL

Il Kit d'installazione GPL variabile è stato sviluppato per i sensori FAFNIR per poter misurare il livello nei serbatoi di gas liquefatto GPL senza dover montare il sensore direttamente nel serbatoio. In questo modo il sensore può essere installato/disinstallato in qualsiasi momento senza necessità di ulteriori interventi di montaggio e senza necessità di aprire il serbatoio.

Il kit d'installazione GPL variabile è composto da un tubo di installazione con galleggiante per GPL (BUNA), un raccordo a vite ad anello di serraggio/taglio (non staccabile) con filettatura esterna da 3/4" NPT per il collegamento al processo e una riduzione con vite ad anello di serraggio PTFE (staccabile) per il fissaggio di sensore VISY-Stick LPG (vedi figura sotto).



- (1) Il sensore deve poter stare in piedi all'interno del tubo di installazione (il tubo di installazione con la riduzione deve essere più corto del tubo della sonda), se necessario accorciare il tubo di installazione.
- (2) Avvitare ermeticamente il raccordo a vite dell'anello tagliente nella flangia (min. DN 50) o nella riduzione (min. 1½"), spingere il tubo di installazione nel raccordo a vite dell'anello tagliente senza anello d'arresto, il tubo di installazione deve poter scorrere leggermente.
- (3) Inserire il galleggiante con la marcatura "TOP" rivolta verso la testa della sonda sul tubo di installazione. Fissare l'anello d'arresto all'estremità del tubo di installazione, per evitare che il galleggiante possa cadere nel serbatoio. Spingere il galleggiante contro l'estremità del tubo di installazione.



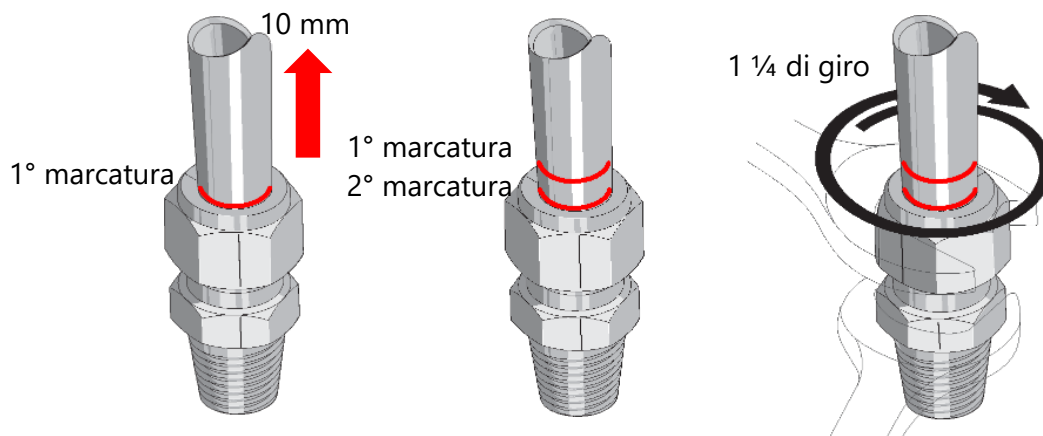
La marcatura "TOP" sul galleggiante deve essere rivolta verso la testa della sonda.

- (4) Avvitare la flangia o la riduzione al collegamento al processo del serbatoio.
- (5) Spingere con cautela il tubo di installazione nel serbatoio fino a toccare il fondo. Marcare questa 1° posizione sul tubo del rivestimento (1° marcatura), vedere la figura sotto.
- (6) Spingere il tubo di installazione verso l'alto di 10 mm (distanza di sicurezza dal fondo del serbatoio). Marcare questa 2° posizione sul tubo del rivestimento (2° marcatura sotto la 1° marcatura), vedere la figura sotto.



Se il tubo di installazione non si trova a distanza di sicurezza dal fondo del serbatoio, durante il serraggio potrebbe venire incurvato e danneggiato.

- (7) Fissare il tubo di installazione al 2° marcatura con il raccordo a vite dell'anello tagliente prima serrando a mano, quindi con un giro di 1¼ in senso orario, vedere la figura sotto.



Dopo il fissaggio, il raccordo a vite dell'anello tagliente non può più essere smontato.

- (8) Fissare la riduzione $\varnothing 16 / \varnothing 12$ al tubo di installazione.
- (9) Spingere il tubo della sonda del VISY-Stick LPG senza galleggiante nella riduzione fino a toccare il fondo del tubo di installazione e fissarlo con il raccordo a vite ad anello di serraggio PTFE.
- (10) Configurazione di VISY-Command: in VISY-Setup immettere 18 mm come Offset (distanza di sicurezza 10 mm + fondo tubo rivestito 8 mm) e GPL come Qualità del prodotto.



Vedi anche: Variable LPG Installation Kit, install. instructions, inglese, art. no. 350094