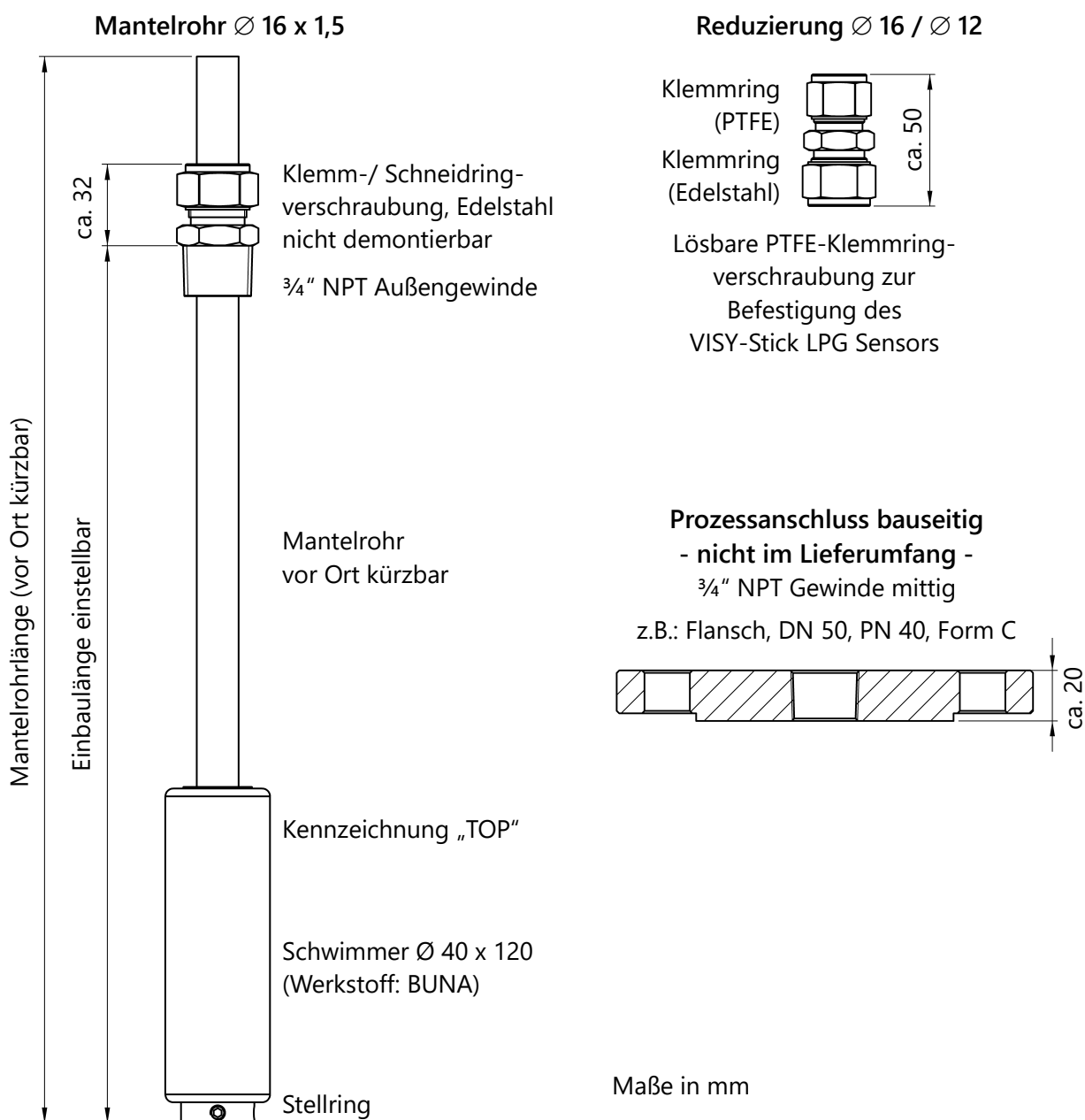


Variables LPG-Einbaupaket für Flüssiggasbehälter

Das Variable LPG-Einbaupaket wurde für FAFNIR-Messwertgeber entwickelt, um den Füllstand in LPG-Flüssiggasbehältern messen zu können, ohne den Messwertgeber direkt im Tank montieren zu müssen. Dadurch kann der Messwertgeber jederzeit ein- und ausgebaut werden, ohne den Tank öffnen zu müssen.

Das Variable LPG-Einbaupaket besteht aus einem Mantelrohr mit LPG-Schwimmer (BUNA), einer Klemm-/ Schneidringverschraubung (nicht demontierbar) mit $\frac{3}{4}$ " NPT Außengewinde für den Prozessanschluss, und einer Reduzierung mit PTFE-Klemmringverschraubung (lösbar) für die Fixierung des VISY-Stick LPG Sensors (siehe folgende Abbildung).



Variables LPG-Einbaupaket für Flüssiggasbehälter

- (1) Der Messwergeber muss auf dem Boden des Mantelrohres aufstehen können (Mantelrohr mit Reduzierung muss kürzer als Sondenrohr sein), dafür das Mantelrohr ggf. kürzen.
- (2) Die Schneidringverschraubung in Flansch (min. DN 50) oder in Reduzierung (min. 1½") gedichtet einschrauben, Mantelrohr ohne den Stelling in die Schneidringverschraubung schieben, Mantelrohr muss leicht verschiebbar sein.
- (3) Schwimmer mit der Markierung „TOP“ in Richtung Sondenkopf auf das Mantelrohr stecken. Stelling am Mantelrohrende fixieren, damit der Schwimmer nicht in den Tank fallen kann. Schwimmer zum Mantelrohrende schieben.



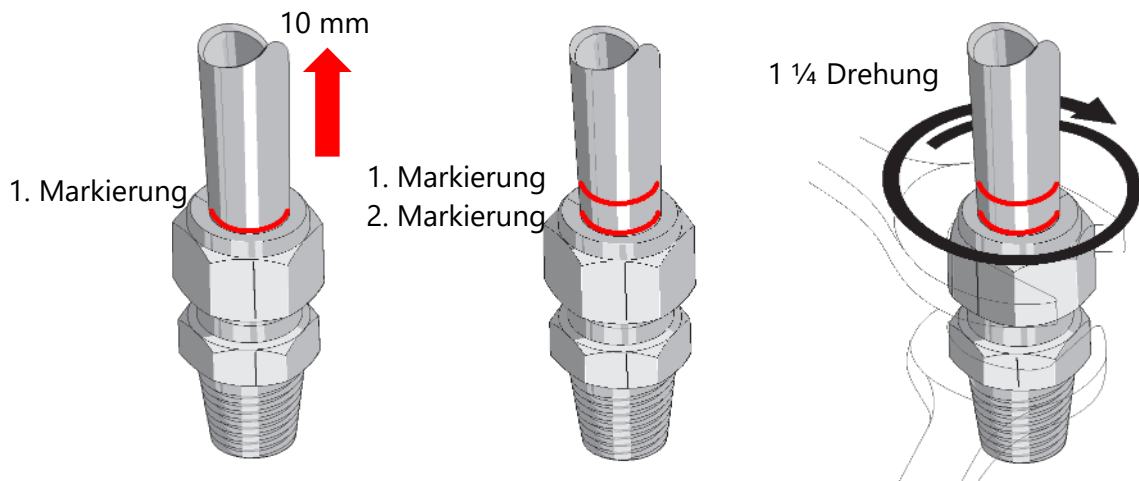
Die Markierung „TOP“ auf dem Schwimmer muss in Richtung Sondenkopf zeigen.

- (4) Flansch bzw. Reduzierung mit dem Prozessanschluss des Tanks verschrauben.
- (5) Mantelrohr vorsichtig in den Tank schieben, bis es den Tankboden berührt. Diese 1. Position am Mantelrohr kennzeichnen (1. Markierung), siehe Abb. unten.
- (6) Mantelrohr 10 mm hochschieben (Sicherheitsabstand zum Tankboden). Diese 2. Position am Mantelrohr kennzeichnen (2. Markierung unter der 1. Markierung) , siehe Abb. unten.



Wenn das Mantelrohr keinen Sicherheitsabstand zum Tankboden hat, kann es beim Festziehen verbogen und beschädigt werden.

- (7) Mantelrohr an der 2. Markierung mit der Schneidringverschraubung zuerst handfest, dann mit einer 1 ¼ Drehung in Uhrzeigersinn fixieren, siehe Abb. unten.



Nach Fixierung kann die Schneidringverschraubung nicht mehr demontiert werden.

- (8) Reduzierung $\varnothing 16 / \varnothing 12$ auf das Mantelrohr stecken und fixieren.
- (9) Sondenrohr des VISY-Stick LPG ohne Schwimmer in die Reduzierung hineinschieben, bis es den Boden des Mantelrohres berührt und mit PTFE-Klemmringverschraubung fixieren.
- (10) VISY-Command konfigurieren: im VISY-Setup müssen 18 mm als Offset (Sicherheitsabstand 10 mm + Mantelrohrboden 8 mm) und LPG als Produktqualität eingegeben werden.



Siehe auch: Installationsanleitung Variables LPG-Einbaukit, Art. Nr. 350093