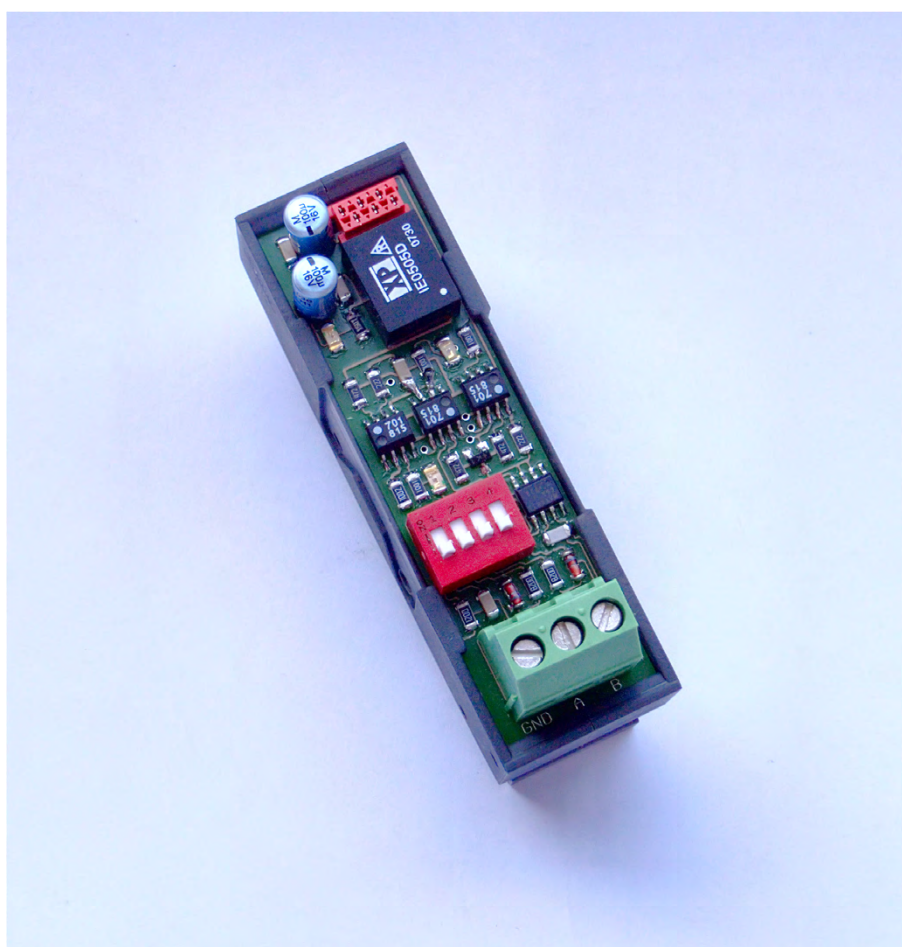


VISY-ICI 485

Adattatore di comunicazione per collegamento di VISY-Input 8 e VISY-Output 4 al VISY-Command



Versione: 1
Edizione: 2016-09
Cod. art.: 207164

Indice

1	Informazioni generali	4
2	Installazione	4
2.1	Avvertenze di sicurezza	4
2.2	Montaggio	5
2.3	Collegamenti, diodi luminosi e interruttore DIL.....	6
2.4	Collegamento alla scheda d'interfaccia VI-.....	6
2.5	Collegamento di VISY-Input 8 / VISY-Output 4	7
2.6	LED tensione d'esercizio	8
2.7	LED di comunicazione	8
3	Configurazione	9
3.1	Rete RS-485 – tensione di polarizzazione e terminazione	9
3.2	Ulteriori Istruzioni	9
4	Dati tecnici	10
5	Indice delle illustrazioni	10
6	Indice delle tabelle	10
7	Allegato.....	11
7.1	Dichiarazione CE di conformità	11

© Copyright:

Riproduzione e traduzione consentite soltanto su previa autorizzazione scritta da parte della ditta FAFNIR.
FAFNIR si riserva il diritto di apportare modifiche tecniche ai prodotti, senza preavviso.

1 Informazioni generali

Il VISY-ICI 485 è un adattatore di comunicazione che consente di collegare componenti VISY-Input 8 e VISY-Output 4 al VISY-Command.

Il collegamento avviene mediante un'interfaccia RS-485. L'interfaccia è separata galvanicamente dal resto del circuito, e quindi dalla scheda d'interfaccia VI-..., tramite accoppiatori ottici ed un convertitore DC/DC. La separazione galvanica assicura maggiore sicurezza nella comunicazione.

Per agevolare l'installazione nel VISY-Command, l'elettronica del VISY-ICI 485 è alloggiata in un apposito supporto per montaggio su barre DIN.

2 Installazione

2.1 Avvertenze di sicurezza

In fase di installazione dell'adattatore di comunicazione VISY-ICI 485, si prega di osservare le seguenti avvertenze di sicurezza:

- Il VISY-ICI 485 va utilizzato esclusivamente in combinazione con la scheda d'interfaccia VI-... .
- Non apportare modifiche o cambiamenti al VISY-ICI 485 senza l'espresso consenso del costruttore.
- L'installazione e la configurazione dell'adattatore di comunicazione VISY-ICI 485 possono essere eseguite esclusivamente da personale specializzato. Le conoscenze specialistiche necessarie devono essere acquisite mediante regolari corsi di formazione.
- Operatori, installatori e addetti alla manutenzione dovranno attenersi a tutte le prescrizioni di sicurezza in vigore. Ciò vale anche per le prescrizioni di sicurezza ed antinfortunistiche locali, non riportate nella presente Documentazione tecnica.

Nelle presenti Istruzioni, le avvertenze di sicurezza vengono identificate nel seguente modo:



La mancata osservanza delle avvertenze di sicurezza comporta pericoli d'infortunio o di danneggiamento del sistema VISY-X.



Nelle presenti Istruzioni, le avvertenze utili, cui occorrerà attenersi, sono riportate in corsivo e vengono identificate dal simbolo qui accanto.

2.2 Montaggio

Il VISY-ICI 485 andrà montato esclusivamente innestandolo sull'apposita barra DIN.

Mantenere il portasuportato del VISY-ICI 485 in posizione obliqua sulla barra ed innestare l'apposito piede sulla barra in modo da fissare un lato del portamodulo. Dopo tale operazione, spingere l'altra parte del portamodulo sulla barra sino a far innestare tale parte, assicurando così la stabilità del portamodulo.

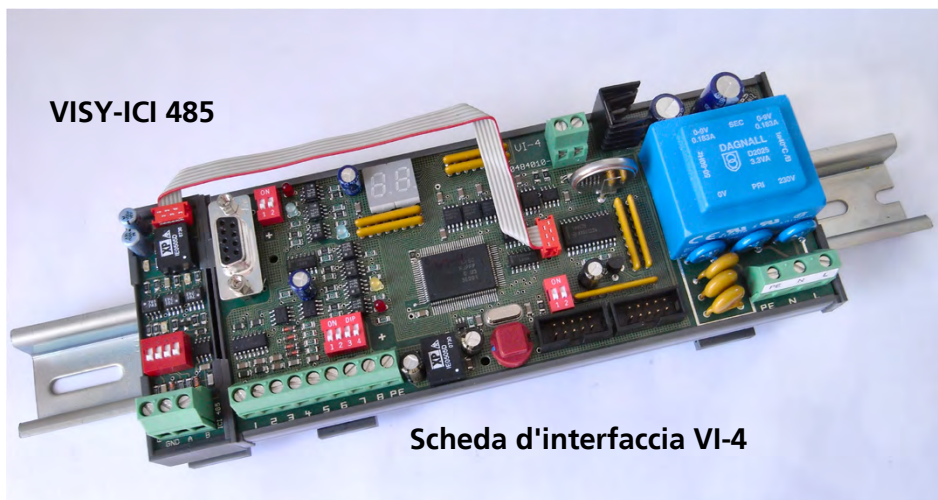


Figura 1: montaggio



Il VISY-ICI 485 può essere utilizzato esclusivamente in combinazione con la scheda d'interfaccia VI-... (in versione VI-4 o successiva).



Montare il VISY-ICI 485 a sinistra, accanto alla scheda d'interfaccia VI-..., sulla barra DIN.



Il portamodulo si può scollegare dalla barra soltanto facendo leva con un cacciavite.

2.3 Collegamenti, diodi luminosi e interruttore DIL

Il VISY-ICI 485 presenta un collegamento per l'alimentazione e la comunicazione ed un ulteriore collegamento per la connessione a VISY-Input 8 e VISY-Output 4. Tre appositi diodi luminosi (LED) indicano i vari stati di funzionamento. I collegamenti e i LED si trovano nelle seguenti posizioni:

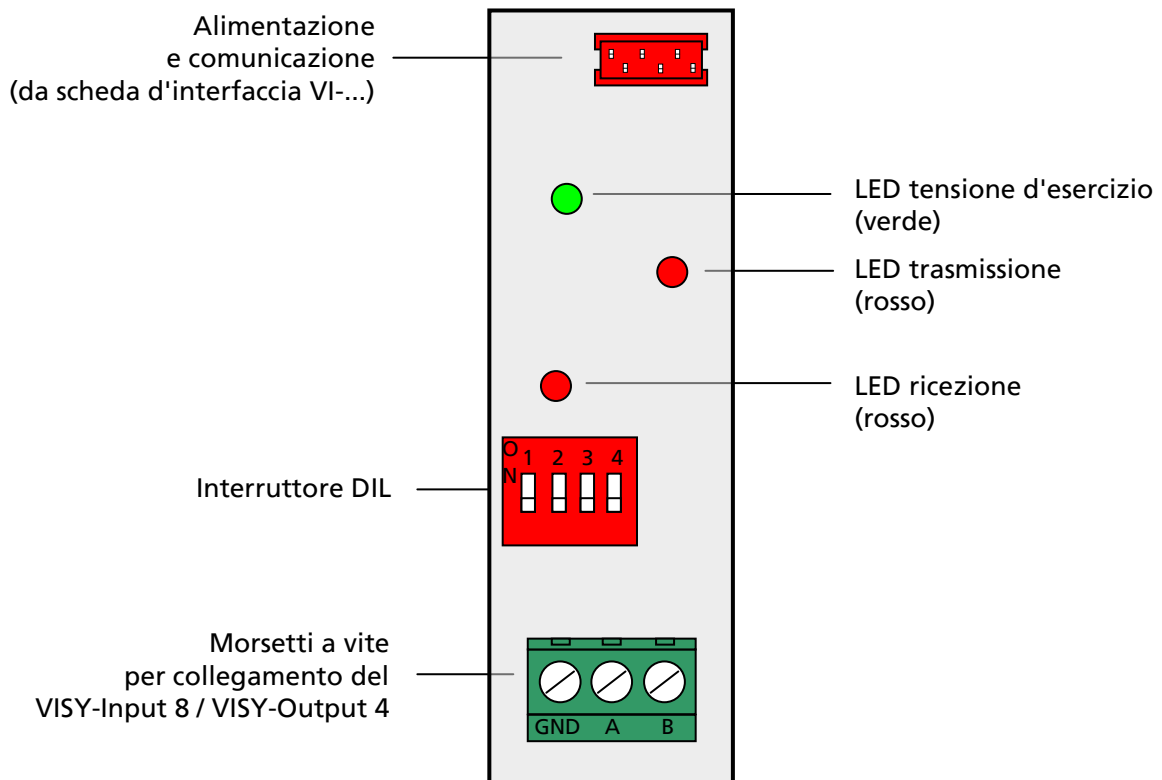


Figura 2: collegamenti, LED e interruttore DIL

2.4 Collegamento alla scheda d'interfaccia VI-...

Il VISY-ICI 485 andrà collegato alla scheda d'interfaccia VI-... mediante l'apposito cavo piatto a 6 poli compreso in dotazione (vedi Figura 1). Tale cavo piatto consente l'alimentazione e la comunicazione verso il VISY-ICI 485 ed i componenti VISY-Input 8 / VISY-Output 4.

2.5 Collegamento di VISY-Input 8 / VISY-Output 4

Il VISY-ICI 485 consente di utilizzare simultaneamente sino ad otto VISY-Input 8 e otto VISY-Output 4. Il collegamento dei componenti andrà effettuato sui morsetti A, B e GND del morsetto a vite a 3 poli (interfaccia con separazione galvanica). Combinando la scheda d'interfaccia VI-..., anch'essa collegata al VISY-ICI 485, si otterrà una rete RS-485. La configurazione ottimale per una rete RS-485 è costituita da una struttura lineare (collegamento in serie di tutte le utenze della rete). Le strutture ad anello o a stella andranno invece evitate.

Cablando i componenti VISY-Input 8 / VISY-Output 4, si consiglia di utilizzare un cavo a 3 fili con massa interfaccia (morsetto di collegamento GND) per ottenere così un livello superiore di protezione antidisturbo.

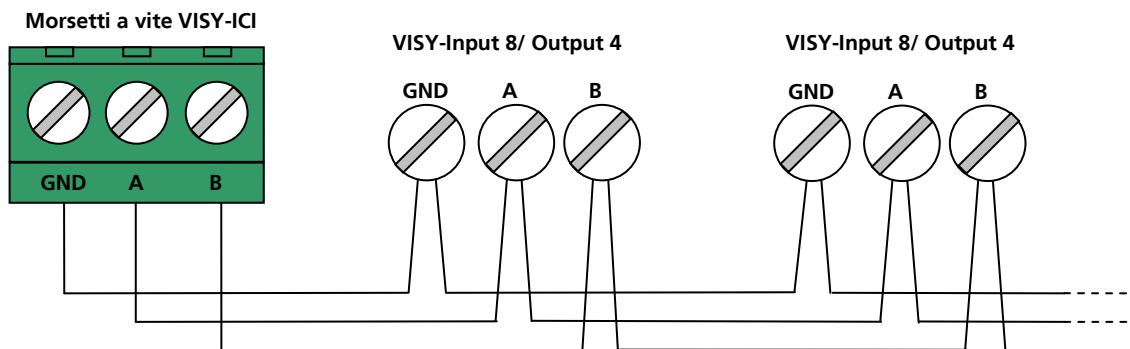


Figura 3: collegamento di VISY-Input 8 / VISY-Output 4

Qualora si utilizzino cavi schermati, la schermatura andrà collegata a PE, per ridurre l'accoppiamento dei disturbi. Se non è possibile applicare la schermatura su entrambi i lati, si potrà operare anche con una schermatura applicata su un solo lato nel VISY-Command.



In presenza di cavi schermati, non posare la schermatura del cavo sulla massa interfaccia GND.



Occorre tenere presente che, aumentando la lunghezza del cavo, aumenterà anche la probabilità di correnti di compensazione del potenziale sulla schermatura collegata a massa ad entrambi i lati. All'occorrenza, fra gli apparecchi collegati andrà effettuata un'ulteriore compensazione del potenziale, conformemente alle prescrizioni locali.

2.6 LED tensione d'esercizio

Il LED tensione d'esercizio si accende con luce verde quando il VISY-ICI 485 è alimentato. Per la posizione, vedi Figura 2.

LED (verde)	Significato
acceso	Il VISY-ICI 485 è alimentato
spento	Il VISY-ICI 485 non è alimentato

Tabella 1: LED tensione d'esercizio

2.7 LED di comunicazione

I due LED di comunicazione si accendono con luce rossa quando la scheda d'interfaccia VI-... sta inviando o ricevendo dati tramite il VISY-ICI 485. Per le posizioni, vedi Figura 2.

LED (rosso)	Significato
acceso	Invio / ricezione di dati in corso
spento	Nessun invio / nessuna ricezione di dati in corso

Tabella 2: LED di comunicazione

3 Configurazione

3.1 Rete RS-485 – tensione di polarizzazione e terminazione

Gli interruttori DIL consentono di collegare i cavi di comunicazione ad un determinato potenziale di riposo e di attivare le impedenze terminali.

Nell'impostazione predefinita, la rete RS-485 è collegata alla tensione di polarizzazione, per ottenere maggiore sicurezza di comunicazione.

In condizioni normali, la comunicazione all'interno della rete RS-485 risulterà regolare senza attivazione dell'impedenza terminale, data la velocità di trasferimento dati relativamente ridotta.

La seguente tabella indica le funzioni possibili a seconda della posizione dell'interruttore DIL:

Interruttore DIL				Funzione
1	2	3	4	
OFF	OFF	OFF	OFF	senza terminazione e senza tensione di polarizzazione
ON	OFF	OFF	OFF	con terminazione in serie 120 Ω / 100 nF
ON	OFF	OFF	ON	con resistenza terminale 120 Ω
OFF	ON	ON	OFF	con tensione di polarizzazione (impostazione predefinita)
ON	ON	ON	OFF	con terminazione in serie 120 Ω / 100 nF e tensione di polarizzazione
ON	ON	ON	ON	con resistenza terminale 120 Ω e tensione di polarizzazione

Tabella 3: interruttore DIL



Tutte le posizioni dell'interruttore non rappresentate in tabella non sono consentite e comportano errori di comunicazione.

3.2 Ulteriori Istruzioni

La configurazione dei componenti VISY-Input 8 / VISY-Output 4 da collegare viene effettuata, come di consueto nel sistema VISY-X, mediante l'apposito software VISY-Setup. Per ulteriori dettagli sui componenti e sulla configurazione, consultare le seguenti Istruzioni:

- Documentazione tecnica VISY-Setup 4 (Italiano) – Cod. art. 207170
- Documentazione tecnica VISY-Input 8 (Italiano) – Cod. art. 207167
- Documentazione tecnica VISY-Output 4 (Italiano) – Cod. art. 207161

4 Dati tecnici

Temperatura ambiente:	0 °C ... +40 °C
Alimentazione:	5 V _{DC} , ≤ 35 mA (da scheda d'interfaccia VI-...), cavo di collegamento compreso in dotazione
Interfaccia seriale:	RS-485, con separazione galvanica, morsetto a vite a 3 poli con massa interfaccia (GND), per collegamento di VISY-Input 8 / VISY-Output 4
Indicatore di funzionamento:	LED verde
Indicatore di comunicazione:	LED rossi, uno per trasmissione e uno per ricezione
Alloggiamento:	Supporto modulo per montaggio su barre DIN
Dimensioni:	H 76 x L 24 x P 47 [mm]

5 Indice delle illustrazioni

Figura 1: montaggio	5
Figura 2: collegamenti, LED e interruttore DIL	6
Figura 3: collegamento di VISY-Input 8 / VISY-Output 4.....	7

6 Indice delle tabelle

Tabella 1: LED tensione d'esercizio	8
Tabella 2: LED di comunicazione	8
Tabella 3: interruttore DIL.....	9



**EU-Konformitätserklärung
EU Declaration of Conformity
Déclaration UE de Conformité**

**FAFNIR GmbH
Bahrenfelder Straße 19
22765 Hamburg / Germany**

erklärt als Hersteller in alleiniger Verantwortung, dass das Produkt
declares as manufacturer under sole responsibility that the product
déclare sous sa seule responsabilité en qualité de fabricant que le produit

**Kommunikationsadapter
Communications Adapter
Adaptateur de communication**

VISY-ICI

den Vorschriften der europäischen Richtlinien
complies with the regulations of the European directives
est conforme aux réglementations des directives européennes suivantes

2011/65/EU	Beschränkung der Verwendung bestimmter gefährlicher Stoffe in Elektro- und Elektronikgeräten	RoHS
2011/65/EU	Restriction of the use of certain hazardous substances in electrical and electronic equipment	RoHS
2011/65/UE	Limitation de l'utilisation de certaines substances dangereuses dans les équipements électriques et électroniques	RoHS
2014/30/EU	Elektromagnetische Verträglichkeit	EMV
2014/30/EU	Electromagnetic compatibility	EMC
2014/30/UE	Compatibilité électromagnétique	CEM

durch die Anwendung folgender harmonisierter Normen entspricht
by applying the harmonised standards
par l'application des normes

**RoHS / RoHS / RoHS
EMV / EMC / CEM**

**EN 50581:2012
EN 61326-1:2013**

Das Produkt ist bestimmt als Elektro- und Elektronikgerät der RoHS-
The product is determined as electrical and electronic equipment of RoHS
Le produit est déterminés comme des équipements électriques et électroniques de RoHS

Kategorie / Category / Catégorie

**Überwachungs- und Kontrollinstrumenten in der Industrie /
Industrial Monitoring and Control Instruments /
Instruments de contrôle et de surveillance industriels**

Das Produkt entspricht den EMV-Anforderungen
The product complies with the EMC requirements
Le produit est conforme aux exigences CEM

**Störaussendung / Emission / Émission
Störfestigkeit / Immunity / D'immunité**

**Klasse B / Class B / Classe B
Industrielle elektromagnetische Umgebung /
Industrial electromagnetic environment /
Environnement électromagnétique industriel**

Hamburg, 20.04.2016
Ort, Datum / Place, Date / Lieu, Date


Geschäftsführer / Managing Director / Gérant: René Albrecht



FAFNIR GmbH
Schnackenburgallee 149 c
22525 Hamburg
Germania
Tel.: +49 / 40 / 39 82 07-0
Fax: +49 / 40 / 390 63 39
E-Mail: info@fafnir.com
Web: www.fafnir.com
