

LPG Sensoren

Für den Einsatz
auf der Tankstelle



VISY-Stick LPG

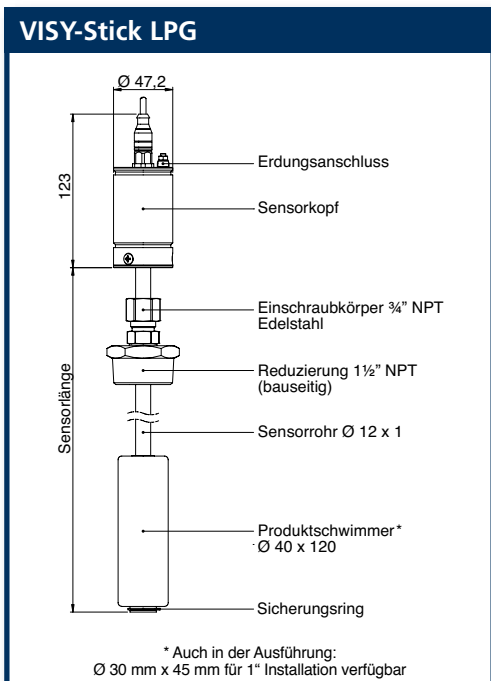
Das Tankinhaltmesssystem VISY-X zum Einsatz in Flüssiggas



Die Integration bereits vorhandener ATG-Systeme in das FAFNIR VISY-X System ist jederzeit möglich.

Funktionsbeschreibung

Der Füllstandsensoren VISY-Stick LPG (Liquefied Petroleum Gas) liefert Informationen über Füllstände von LPG-Tanks. Der magnetostriktive Sensor mit einem Buna-Schwimmer und einer druckbeständigen Edelstahlverschraubung ist speziell für den Einsatz in Flüssiggas ausgelegt.



Zulassungen: ATEX, NEPSI, IECEx, UL-Brasilien

Vorteile der FAFNIR-Technik

- Magnetostriktiver Sensor für den Einsatz in Flüssiggas
- Sensormaterial: Edelstahl
- Erfasst kontinuierlich Produktpegel und Produkttemperatur
- Direkter Einbau oder Einbau mit Installations-Kit

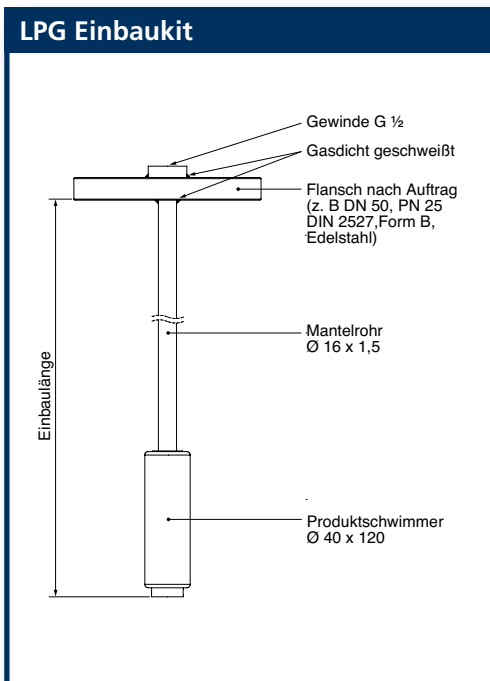
LPG Einbaukit



LPG Einbaukit zur Installation von VISY-Stick LPG oder TORRIX LPG

Funktionsbeschreibung

Das optionale LPG Einbaukit besteht aus einem Mantelrohr mit Flansch und einem Buna-Schwimmer. Nach der Installation des LPG Einbaukits in den Tank, wird der Tankinhaltsensor ohne Schwimmer in das Mantelrohr eingeführt und verschraubt. Der Sensor befindet sich nicht im druckbeaufschlagtem Raum des Tanks.



Vorteile der FAFNIR-Technik

- Austausch eines Sensors ohne vorherige Tankentleerung möglich
- Kostenersparnis – Einfache Installation – Wartungsfrei

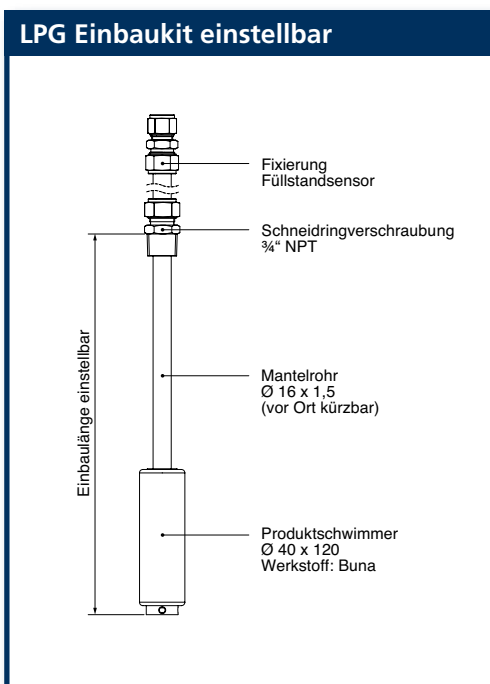
LPG Einbaukit einstellbar



LPG Einbaukit einstellbar zur
Installation von VISY-Stick LPG
oder TORRIX LPG

Funktionsbeschreibung

Das einstellbare LPG Einbaukit besteht aus einem Mantelrohr, dessen Einbaulänge variabel ist und mit der Schneidringverschraubung fixiert wird. Die Kenntnis der genauen Einbaumaße ist für die Errichtung des Mantelrohrs mit diesem Einbaukit nicht notwendig. Die Länge des Mantelrohrs kann vor Ort gekürzt werden. Nach der Installation des einstellbaren LPG Einbaukits in den Tank wird der Tankinhaltsensor ohne Schwimmer in das Mantelrohr eingeführt und verschraubt.



Vorteile der FAFNIR-Technik

- Variabel einstellbare Einbaulänge
- Austausch eines Sensors ohne vorherige Tankentleerung möglich
- Kostenersparnis – Einfache Installation – Wartungsfrei

TORRIX LPG



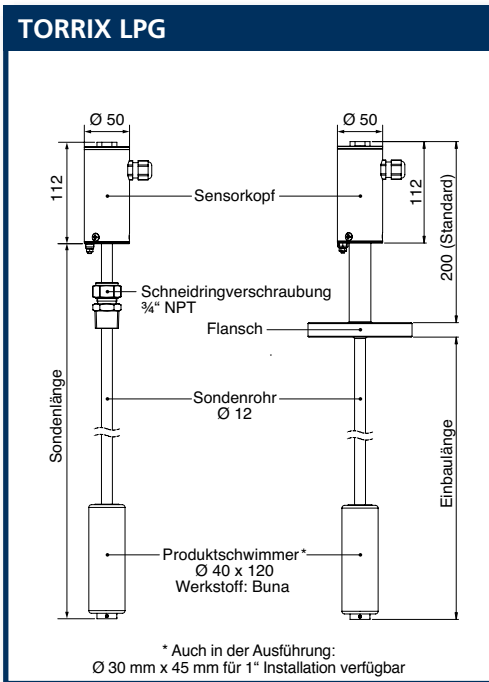
TORRIX LPG zum direkten Anschluss im Tank

TORRIX LPG (links), UM-X (rechts)

Funktionsbeschreibung

Der Füllstandsensoren TORRIX LPG (Liquefied Petroleum Gas) dient der kontinuierlichen Füllstandmessung, er ist speziell für den Einsatz in Flüssiggasbehältern ausgelegt.

Der magnetostruktive Sensor mit Buna-Schwimmer berechnet die Füllhöhe und gibt diese an eine nachgeschaltete Auswertungseinheit, wie zum Beispiel UM-X, weiter.



Zulassungen: ATEX, IECEx

Vorteile der FAFNIR-Technik

- Magnetostruktiver Sensor für den Einsatz in Flüssiggas
- Sensormaterial: Edelstahl
- Kontinuierliche Erfassung des Produktpegels
- Direkter Einbau oder Einbau mit Installations-Kit

LS 300 LPG mit LS 500 LPG

Zum Einsatz in Tanks und Prozessbehältern



Durch die besondere Beschaltung der Ausgangskontakte* kann der Messumformer LS 500 LPG als Überfüllsicherung für LPG-Tanks eingesetzt werden

Typ LS 500 LPG (links), Typ LS 300 LPG (rechts)

Funktionsbeschreibung

Die Überfüllsicherung ist eine Sicherheitseinrichtung, die das Überfüllen von Tanks und Prozessbehältern verhindern soll. Beim Umgang mit wassergefährdenden Flüssigkeiten ist sie ein unverzichtbares Element für den Umweltschutz. Eine Überfüllsicherung besteht aus einem Standaufnehmer im Tank und einem Messumformer mit Alarmeinrichtung und Schaltausgang.

Der Messumformer LS 500 LPG in Verbindung mit einem Standaufnehmer LS 300 LPG ist für den Einsatz als Überfüllsicherung für Flüssiggas entwickelt worden.

Es werden zwei Ausgangsrelais durch einen redundanten Aufbau der Elektronik getrennt angesteuert. Ein Alarm muss schon bei dem Abfall eines der beiden Relais ausgelöst werden. Eine Freigabe muss getrennt durch beide Relaiskontakte (optische Signalgabe) erfolgen. Durch diese besondere Beschaltung der Ausgangskontakte* kann der Messumformer LS 500 LPG als Überfüllsicherung für LPG-Tanks eingesetzt werden und entspricht den Anforderungen des VdTÜV-Merkblattes, der Überfüllsicherung 100 – Teil 2; 12.2000.

* siehe Abb. 2: Anschlussbelegung

Zulassungen: ATEX für Zone 0

Vorteile der FAFNIR-Technik

- Millionenfach unter härtesten Bedingungen bewährt
- Polungsunabhängiger Zweileiteranschluss zum Messumformer
- Permanente Selbstprüfung des Sensors

LS 300 LPG mit LS 500 LPG

Die Überfüllsicherung für Zone 0

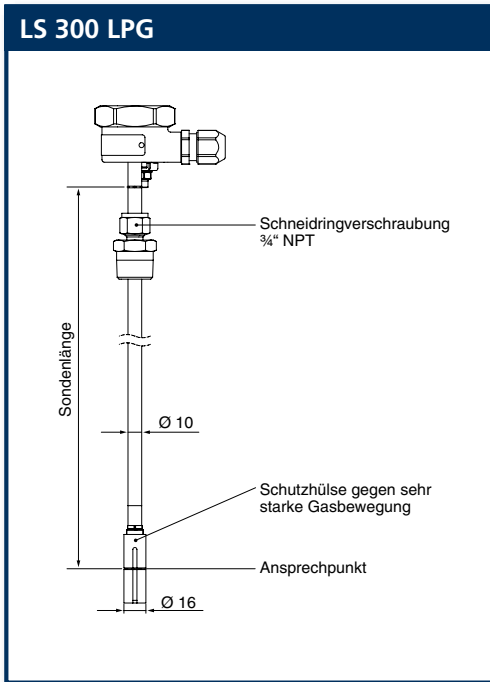


Abb. 1

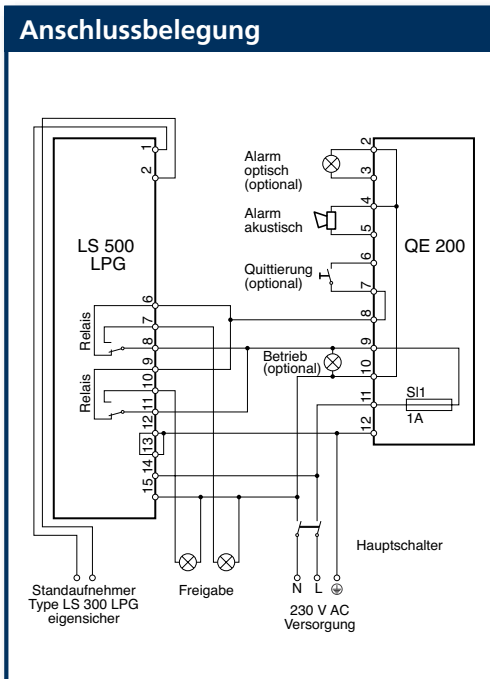


Abb. 2

Vorteile der FAFNIR-Technik

- Platzsparende, robuste und korrosionsfreie Konstruktion
- Kein Vorortabgleich notwendig
- Absolut Wartungsfrei

Die **FAFNIR GmbH** entwickelt und produziert in Hamburg seit mehr als 45 Jahren Abfüllsicherungen, Überfüllsicherungen, Grenzsinalsteuerungen und kontinuierliche Füllstandmessungen für Flüssigkeiten aller Art.

Die Optimierung der Prozessüberwachung, Steigerung der Wirtschaftlichkeit und die Sicherheit der Menschen und der Umwelt stehen im Mittelpunkt unserer Aufmerksamkeit.

Die enge und vertrauensvolle Zusammenarbeit mit Kunden ist dabei ein wesentlicher Faktor für die praxisgerechte Umsetzung innovativer Ideen und die Funktionalität der Produkte.



FAFNIR GmbH

Schnackenburgallee 149 c
22525 Hamburg

Telefon: +49/40/39 82 07-0

Telefax: +49/40/390 63 39

E-Mail: info@fafnir.de

Internet: www.fafnir.de