

Codice QR per accedere al sito web
della documentazione tecnica



TORRIX M12

Sensore di livello magnetostrittivo
con configurazione per PC

(it)



Art. n.	Versione	Edizione
350166	8	2025-01

Indice

1	Caratteristiche	1
2	Avvertenze di sicurezza	2
3	Struttura e funzionamento	3
3.1	TORRIX M12 versioni	4
4	Montaggio	5
4.1	Montaggio con bullone di fissaggio	6
4.2	Montaggio con flangia	7
4.3	Montaggio al Bypass	7
5	Collegamento elettrico	9
5.1	Schemi elettrici	10
5.1.1	Schema elettrico TORRIX C	10
5.1.2	Schema elettrico TORRIX Ex C	10
5.1.3	Schema elettrico TORRIX RS485	11
5.1.4	Schema elettrico TORRIX Ex RS485	11
5.1.5	Schema elettrico TORRIX (Ex) SC	12
5.2	Cavo di connessione	12
5.3	Lunghezza del cavo di connessione (varianti TORRIX 4 ... 20 mA)	13
5.4	Cablaggio	14
6	Regolazione	15
6.1	Configurazione TORRIX (Ex) C	15
6.1.1	Modalità di errore	15
6.2	Configurazione TORRIX (Ex) SC	16
6.2.1	Modalità di errore	16
6.3	Configurazione TORRIX (Ex) RS485	16
7	Manutenzione	16
7.1	Manutenzione periodica	16
7.2	Restituzione	16
8	Dati tecnici	17
8.1	Sensore	17
8.2	Galleggiante	18

9	Indice delle figure	19
10	Allegato.....	20
10.1	Dichiarazione CE di conformità.....	20
10.2	Certificato d'esame UE del tipo	21
10.3	Istruzioni d'uso.....	29
10.4	Certificato SIL.....	36
10.5	Manuale di sicurezza SIL	40

© Copyright:

Riproduzione e traduzione consentite soltanto su previa autorizzazione scritta da parte della FAFNIR GmbH.
La FAFNIR GmbH si riserva il diritto di apportare modifiche tecniche ai prodotti, senza preavviso.

1 Caratteristiche

Il TORRIX M12 è un sensore di livello ad alta precisione per la misura continua del livello e dell'interfaccia di liquidi nei contenitori. Il processo di misurazione utilizzato si basa sull'effetto fisico della magnetostrizione ed è strettamente dipendente dalla temperatura. Questo processo di misurazione risulta particolarmente utile laddove è richiesta una misurazione del livello molto precisa, ad esempio nell'industria chimica.

In questa documentazione è descritta la variante TORRIX M12 con connettore M12 sul co-perchio della testa della sonda. Un'altra variante è il TORRIX 5.5 con collegamento del cavo sul lato della testa della sonda, vedi:



Documentazione tecnica TORRIX, cod. art. 350337

Il TORRIX M12 è disponibile per l'installazione nel serbatoio con bullone di fissaggio o con flangia, oppure per l'installazione all'esterno del serbatoio come variante bypass. E sono possibili lunghezze sonda da 100 mm a 6 m, nella versione Flex fino a 22 m, nonché versioni per diversi campi di temperatura e pressione.

Sono disponibili versioni TORRIX con diverse interfacce.

Sono disponibili le seguenti versioni:

- TORRIX (HART) C: con segnale di uscita 4 ... 20 mA, opzionalmente con segnale di uscita digitale come protocollo HART®, parametrizzazione tramite PC, tubo sonda a diretto contatto con i fluidi in acciaio inossidabile
- TORRIX SC: con protocollo FAFNIR per interfaccia FAFNIR, tubo sonda a diretto contatto con i fluidi in acciaio inossidabile
- TORRIX RS485: con protocollo Modbus, ASCII o FAFNIR Universal Device Protocollo (UDP), tubo sonda a diretto contatto con i fluidi in acciaio inossidabile
- TORRIX ... FLEX: con tutte le interfacce, tubo sonda (flessibile) a contatto diretto con i fluidi in acciaio inossidabile
- TORRIX ... VT: versione resistente alle vibrazioni, con tutte le interfacce, tubo sonda a contatto diretto con i fluidi in acciaio inossidabile

Per l'installazione di TORRIX Flex vedi:



Guida di installazione TORRIX Flex, multilingue, cod. art. 350118

I sensori TORRIX possono essere fornite anche in versione Ex:

Il sensore di livello TORRIX Ex ... provvisto di omologazione Ex (ATEX, IECEx), può essere installato in atmosfere potenzialmente esplosive che richiedono apparecchiature elettriche con livello di protezione dell'apparecchiatura Ga (zona 0), Ga/Gb (zona 0/1) o Gb (zona 1).

2 Avvertenze di sicurezza

Il TORRIX è un sensore di livello per la misura del livello e dell'interfaccia di liquidi nei contenitori. Utilizzare il sensore solo per questo scopo. Il costruttore non si assume alcuna responsabilità per eventuali danni risultanti da un utilizzo non conforme! Rispettare e seguire tutte le avvertenze per la sicurezza del prodotto e le istruzioni.

Il sensore di livello è stato progettato, realizzato e testato secondo lo stato attuale della tecnica e le regole tecniche riconosciute in materia di sicurezza. Ciononostante, possono insorgere dei pericoli. Rispettare le seguenti avvertenze di sicurezza:

- non apportare alcuna modifica o trasformazione al sensore di livello, né collegare ulteriori componenti senza previa autorizzazione da parte del costruttore;
- le operazioni di installazione, utilizzo e manutenzione del sensore di livello sono riservate esclusivamente al personale qualificato; Le conoscenze specialistiche necessarie devono essere acquisite mediante regolari corsi di formazione.
- operatori, installatori e manutentori di attrezzature devono attenersi a tutte le norme di sicurezza in vigore. Questo vale anche per le norme locali di sicurezza e prevenzione degli infortuni che non sono menzionate nelle presenti istruzioni d'uso.

Nel presente manuale, le indicazioni sono contrassegnate dai seguenti simboli:



La mancata osservanza delle avvertenze di sicurezza contrassegnate con questo simbolo comporta pericoli d'infortunio o di danneggiamento.



Indicazione utile per garantire il funzionamento dei dispositivi o facilitare il lavoro.

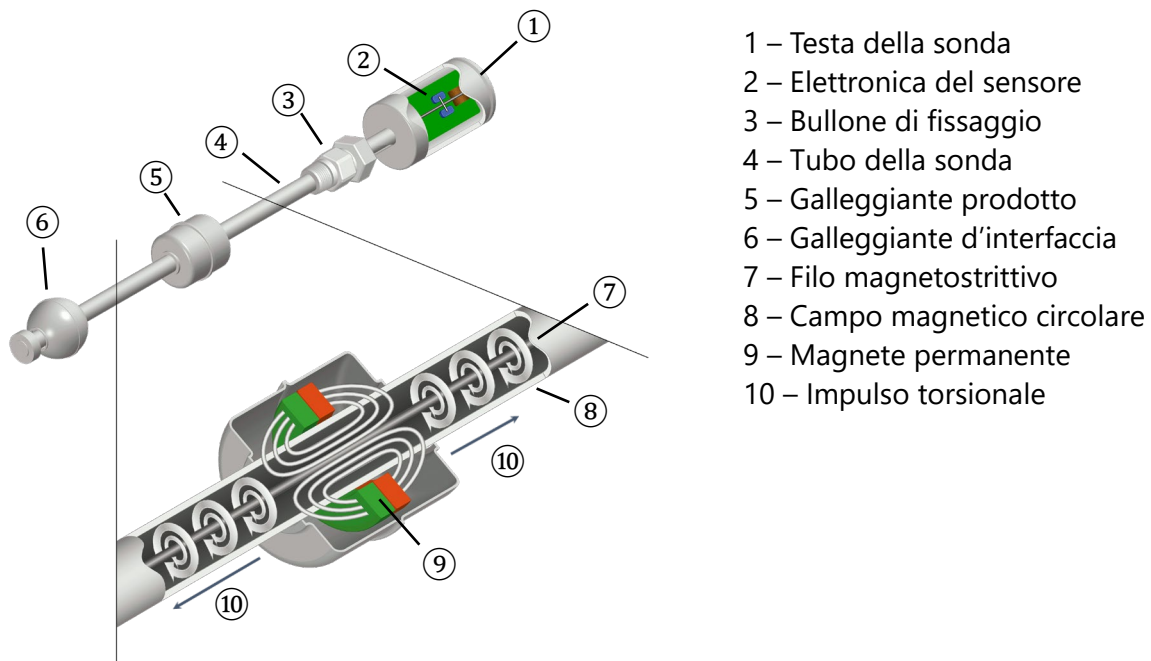
Regolamento REACH



I sensori di TORRIX contengono piombo-zirconato di titanio che, ai sensi del Regolamento (CE) n. 1907/2006 (REACH), appartiene alle sostanze estremamente preoccupanti (SVHC). L'avvertenza corrispondente è consultabile sul nostro sito web: www.fafnir.com.

3 Struttura e funzionamento

I sensori di livello sono costituiti da una testa (1) della sonda e da un tubo (4) della sonda in acciaio inossidabile. Sul tubo della sonda è montato un bullone di fissaggio (3) (raccordo a compressione) per l'installazione regolabile in altezza nel serbatoio, o una flangia per il montaggio fisso, oppure il tubo della sonda è montato su un bypass all'esterno del serbatoio. Sul tubo della sonda o nel bypass si muove un galleggiante (5) per la misura continua del livello di riempimento del prodotto, e opzionale un altro galleggiante (6) per la misura continua dell'interfaccia.



- 1 – Testa della sonda
- 2 – Elettronica del sensore
- 3 – Bullone di fissaggio
- 4 – Tubo della sonda
- 5 – Galleggiante prodotto
- 6 – Galleggiante d'interfaccia
- 7 – Filo magnetostriativo
- 8 – Campo magnetico circolare
- 9 – Magnete permanente
- 10 – Impulso torsionale

Figura 1: Funzionamento del principio di misurazione magnetostriativo

Il funzionamento del sensore è basato sul principio di misura magnetostriativo. All'interno del tubo sonda vi è un filo (7) in materiale magnetostriativo. L'elettronica (2) del sensore invia attraverso il filo degli impulsi che generano un campo magnetico circolare (8). Come sensori di livello vengono utilizzati magneti permanenti (9), incorporati sia nel galleggiante (5) del prodotto, sia nel galleggiante (6) d'interfaccia. Il campo magnetico dei magneti (9) del galleggiante magnetizza in tale zona il filo in senso assiale. La sovrapposizione dei due campi magnetici genera in corrispondenza del magnete del galleggiante un impulso torsionale (10), che, partendo dalla posizione del galleggiante, scorre attraverso il filo in entrambe le direzioni. Un impulso torsionale scorre direttamente verso la testa della sonda, mentre l'altro viene riflesso verso l'estremità inferiore del tubo della sonda. Viene misurato il tempo che intercorre fra l'emissione dell'impulso di corrente e l'arrivo dei due impulsi torsionali sulla testa della sonda e viene calcolata la posizione del galleggiante. La posizione del galleggiante d'interfaccia viene calcolata tramite la misurazione di un secondo impulso.

3.1 TORRIX M12 versioni

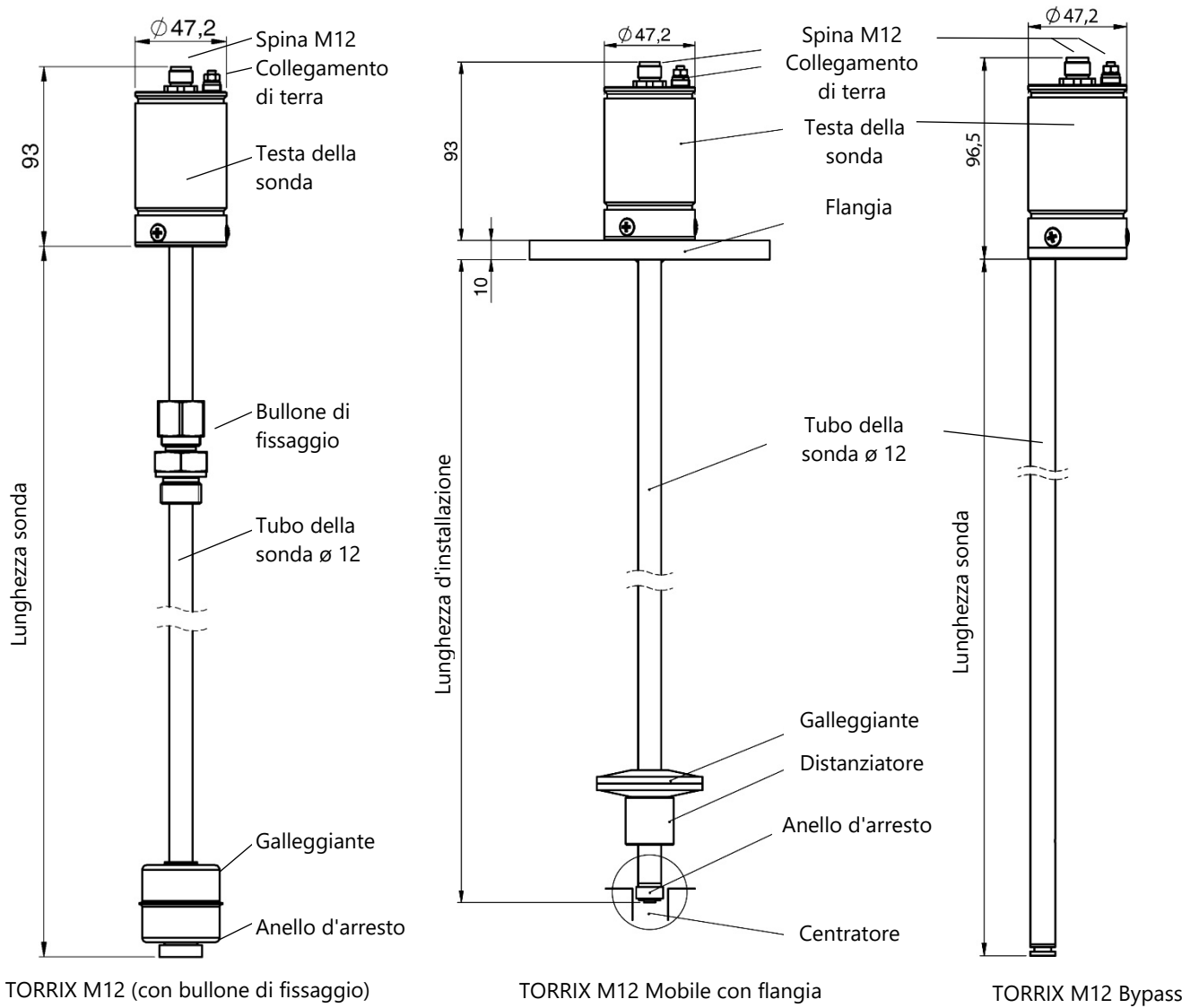


Figura 2: TORRIX M12 versioni



La versione TORRIX Bypass viene fornita senza collegamento al processo e senza galleggiante.

4 Montaggio

Il presente capitolo descrive il montaggio del sensore di livello in base alla versione (vedi le figure seguenti).



Per l'installazione e la manutenzione dei sensori, devono essere osservate tutte le normative nazionali, nonché le regole di ingegneria generalmente accettate e queste istruzioni d'uso.



Osservare anche le norme locali di sicurezza e prevenzione degli infortuni che non sono menzionate nel presente manuale.



In fase di montaggio occorre accertarsi che il tubo della sonda non venga piegato e che il galleggiante non venga esposto a urti.



Non è ammessa l'installazione del sensore di livello in ambienti con forti campi magnetici esterni, in quanto essi possono impedire la corretta misurazione dei valori.



Il sensore di livello può essere montato nel recipiente anche dal basso. Se montato senza centraggio o guida, la lunghezza massima del sensore di livello è di 2 metri.



Se durante il montaggio si rimuove il galleggiante, occorre riposizionarlo sul tubo della sonda con la dicitura «TOP» rivolta verso la testa della sonda, al fine di assicurare una corretta misurazione.

4.1 Montaggio con bullone di fissaggio

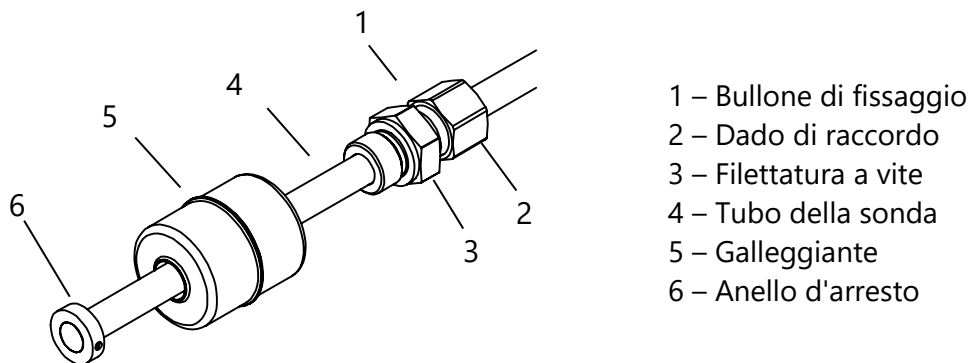


Figura 3: Montaggio con bullone di fissaggio



Le galleggianti devono essere smontato solo se non passa attraverso l'apertura preposta per il montaggio nel serbatoio. In caso contrario occorre eseguire solo i punti del montaggio 4, 7 ed eventualmente 8.

Inserimento del sensore di livello all'interno del contenitore (vedi Figura 3):

- (1) Svitare le viti di bloccaggio dall'anello d'arresto (6) e rimuovere l'anello d'arresto
- (2) Rimuovere le galleggianti (5) dal tubo della sonda (4)
- (3) Se necessario, spostare il bullone di fissaggio (1) sul tubo della sonda
- (4) Inserire il sensore di livello nel recipiente, applicare un materiale sigillante adatto sulla filettatura della vite (3), avvitare e serrare
- (5) Riposizionare i galleggianti (5) sul tubo (4) della sonda.



I galleggianti devono essere spinti sul tubo della sonda con il contrassegno "TOP" rivolto nella direzione della testa della sonda in modo che possa avvenire una misurazione corretta.

- (6) Riapplicare l'anello d'arresto (6), posizionare le viti di serraggio sull'apposita scanalatura e serrare
- (7) Regolare l'altezza del collegamento al processo, ingrassare il dado di raccordo (2) con Grasso Lubrificante 5 GP, o un grasso simile per il pre-assemblaggio di anelli taglienti in acciaio inox e serrare manualmente
- (8) Fissare il dado per raccordi (2) con una chiave aperta fissa ruotandolo di $1\frac{1}{4}$ (vedi figura seguente).

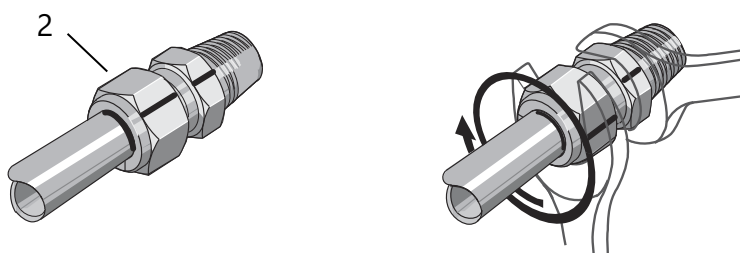


Figura 4: Fissaggio del raccordo di serraggio

4.2 Montaggio con flangia



A causa del rischio di piegatura, TORRIX Flangia non deve essere trattenuta dal tubo della sonda.



Le viti e/o i dadi e le guarnizioni sono responsabilità della società operativa e devono essere scelti in funzione del fluido.

Il tubo della sonda è saldato alla flangia, pertanto non è possibile modificare la lunghezza di installazione.

- (1) Fissare la flangia e la relativa guarnizione con bulloni e dadi.
- (2) Se il galleggiante non passa attraverso l'apposita apertura di montaggio, vedi il capitolo "Montaggio con bullone di fissaggio".

4.3 Montaggio al Bypass

Il sensore di livello viene montato nella parte esterna del tubo Bypass con apposito materiale di fissaggio (non magnetico) (vedi figura seguente).



Per garantire una misurazione affidabile occorre montare il tubo sonda senza tensionamenti e senza deformazioni esterne.



Lo spazio che resta tra il tubo sonda e Bypass deve essere il più stretto possibile.



Devono essere utilizzati esclusivamente galleggianti FAFNIR.

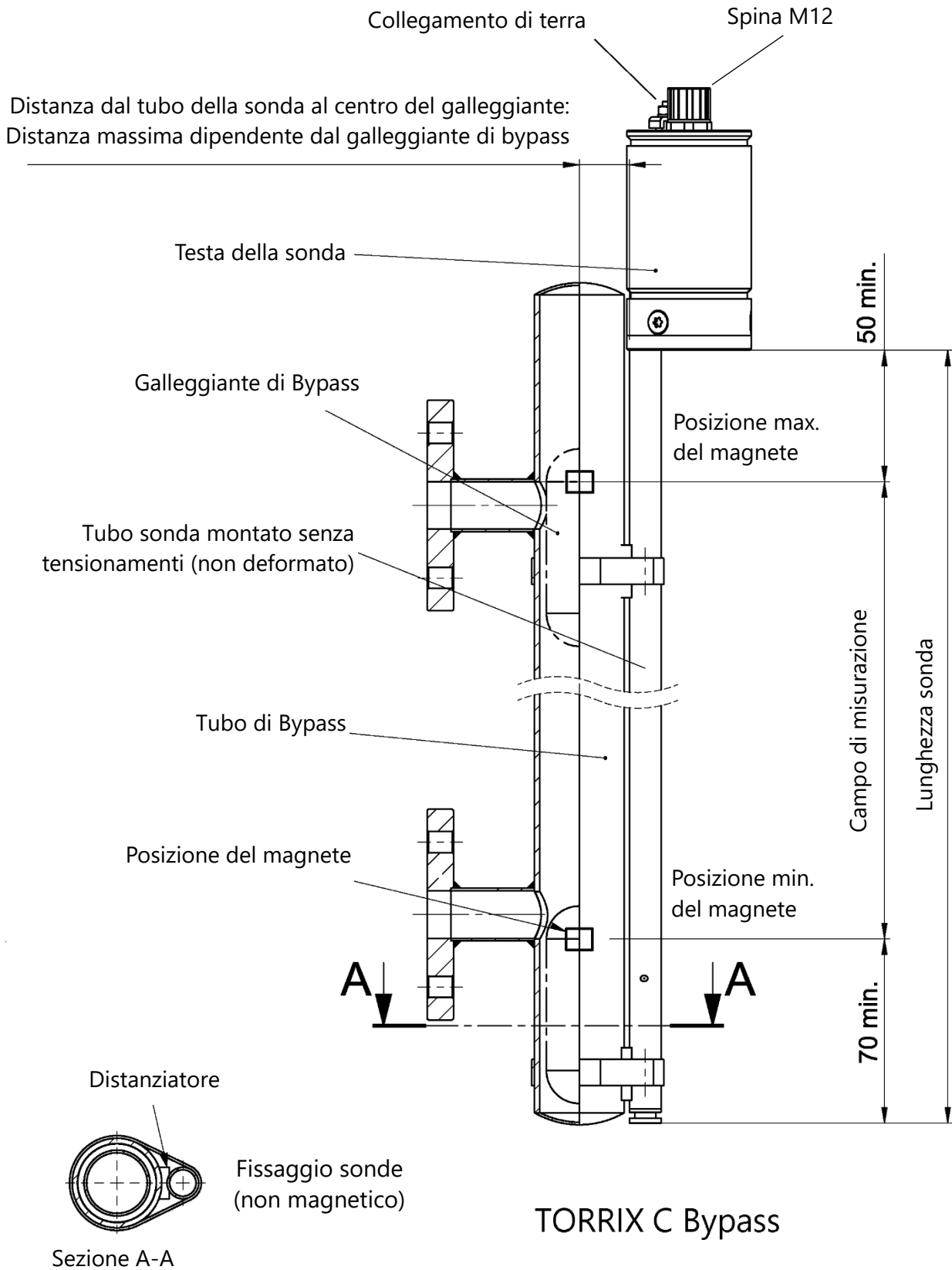


Figura 5: Montaggio con Bypass

5 Collegamento elettrico

Il collegamento elettrico avviene sulla testa della sonda tramite un connettore M12.

La sonda può essere messa a terra o equipotenziale tramite il collegamento a terra sulla testa della sonda.



Il collegamento a terra o la compensazione di potenziale vanno effettuati dall'installatore conformemente alle prescrizioni d'installazione nazionali in vigore.



Proteggere la testa della sonda dalle infiltrazioni d'acqua! Deve essere garantita una tenuta sicura. Accertarsi che i pressacavi e il coperchio della testa della sonda sono avvitati saldamente.



Per le versioni TORRIX Ex..., devono essere osservati i dati tecnici del certificato di esame UE del tipo e le istruzioni per l'uso (vedi appendice).



Nella versione a sicurezza intrinseca, il sensore di livello TORRIX Ex può essere collegato in atmosfere potenzialmente esplosive esclusivamente ad apparecchiature associate omologate da un organismo di certificazione riconosciuto.



Se il sensore di livello viene utilizzato in un ambiente potenzialmente esplosivo, la capacità esterna consentita (C_o) e l'induttanza (L_o) dell'apparecchiatura associata non devono essere superate, vedi i dati elettrici dell'apparecchiatura.



Per le applicazioni in ambienti a rischio di esplosione, il cavo di collegamento all'apparecchiatura associata deve essere contrassegnato; utilizzare preferibilmente un cavo blu per indicare circuiti elettrici a sicurezza intrinseca.

5.1 Schemi elettrici

5.1.1 Schema elettrico TORRIX C

Il sensore di livello sprovvisto di omologazione Ex va installato secondo il seguente schema elettrico:

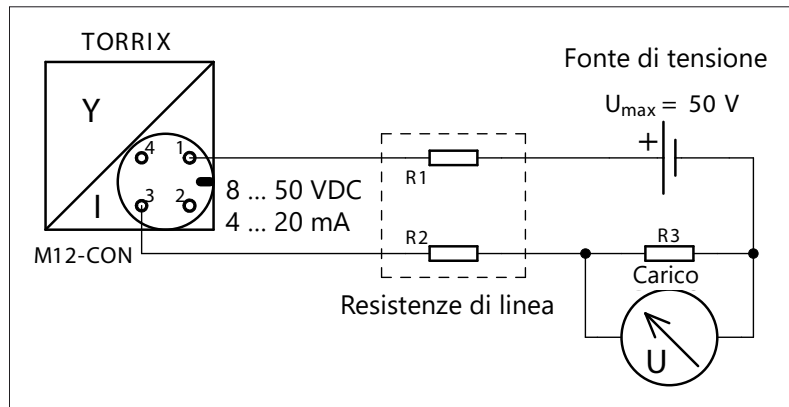


Figura 6: Schema elettrico TORRIX C

Fonte di tensione: $U_{max} = 50 \text{ VDC}$

Tensione di alimentazione minima: $U_{min} = 8 \text{ V}$

Consumo di corrente massimo: $I_{max} = 21,5 \text{ mA}$

5.1.2 Schema elettrico TORRIX Ex C

Il sensore di livello provvisto di omologazione Ex va installato in atmosfere potenzialmente esplosive secondo il seguente schema elettrico:

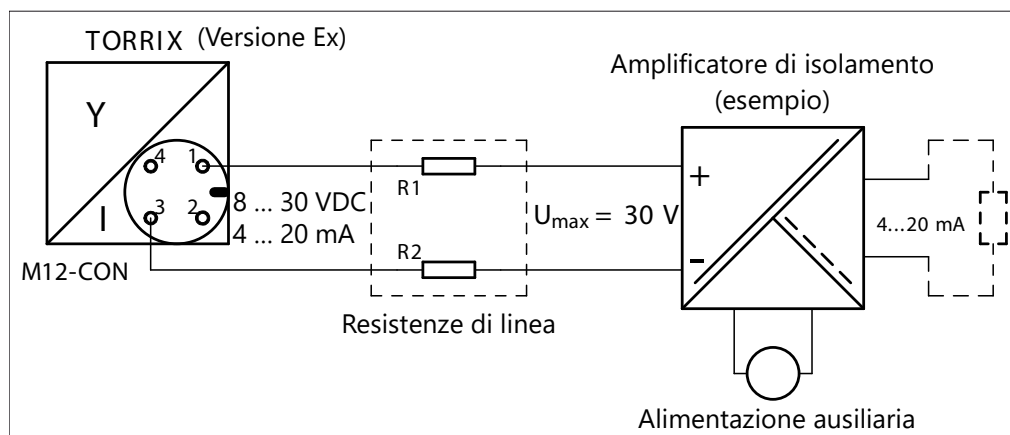


Figura 7: Schema elettrico TORRIX Ex C

Fonte di tensione: $U_{max} = 30 \text{ VDC}$

Tensione di alimentazione minima: $U_{min} = 8 \text{ V}$

Consumo di corrente massimo: $I_{max} = 21,5 \text{ mA}$

5.1.3 Schema elettrico TORRIX RS485

Il sensore di livello sprovvisto di omologazione Ex va installato secondo il seguente schema elettrico:

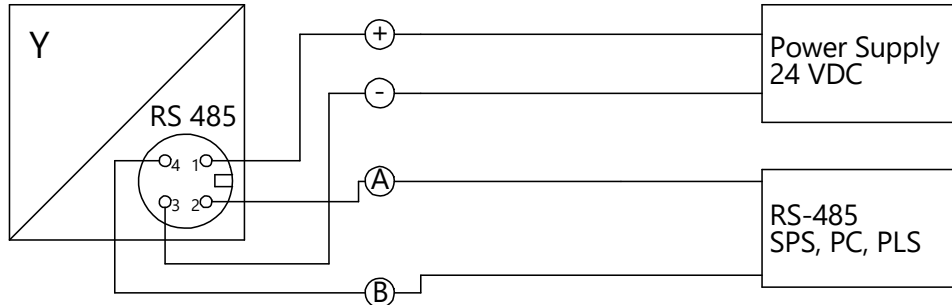


Figura 8: Schema elettrico TORRIX RS485

Fonte di tensione: $U_{max} = 50 \text{ VDC}$

Tensione di alimentazione minima: $U_{min} = 8 \text{ V}$

5.1.4 Schema elettrico TORRIX Ex RS485

Il sensore di livello provvisto di omologazione Ex va installato in atmosfere potenzialmente esplosive secondo il seguente schema elettrico:

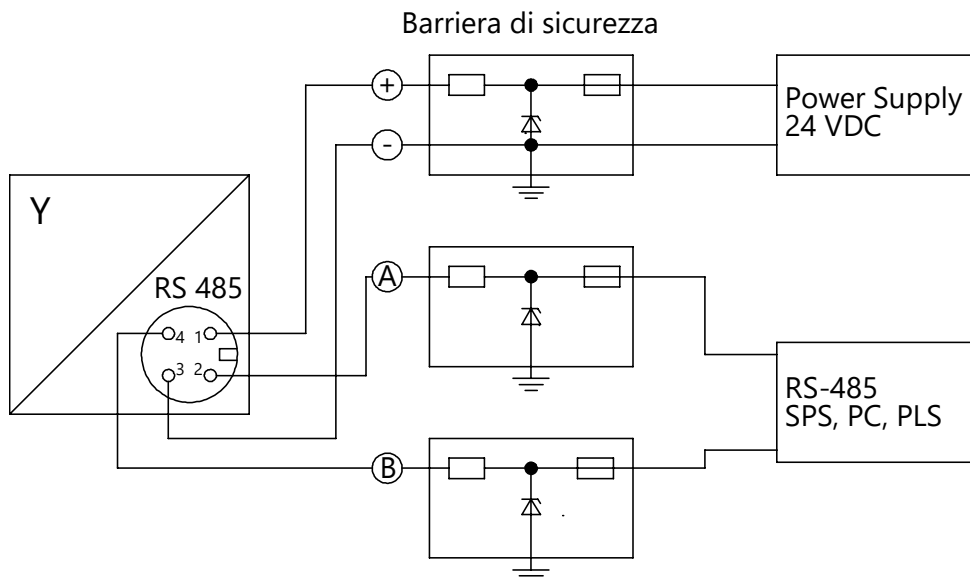


Figura 9: Schema elettrico TORRIX Ex RS485

Fonte di tensione: $U_{max} = 30 \text{ VDC}$

Tensione di alimentazione minima: $U_{min} = 8 \text{ V}$

5.1.5 Schema elettrico TORRIX (Ex) SC

TORRIX (Ex) SC comunica con l'unità di valutazione FAFNIR attraverso un protocollo FAFNIR. Pertanto può essere usato esclusivamente in combinazione con l'analizzatore VISY-Command o l'interfaccia VPI di FAFNIR.

Per indicazioni di collegamento di TORRIX (Ex) SC all'unità centrale, vedi:



Documentazione tecnica VISY-Command, cod. art. 207187



Documentazione tecnica VPI, inglese, cod. art. 350068.

5.2 Cavo di connessione

Il cavo di connessione tra TORRIX (Ex) C e l'apparecchiatura associata deve presentare le seguenti caratteristiche:

- Cavo a 2 fili, non schermato
- Per le applicazioni in ambienti a rischio di esplosione, il cavo di collegamento all'apparecchiatura associata deve essere contrassegnato; utilizzare preferibilmente un cavo blu per indicare circuiti elettrici a sicurezza intrinseca.

Il cavo di connessione tra TORRIX (Ex) SC e VISY-Command/VPI dovrà presentare le seguenti caratteristiche:

- Cavo a 4 fili non schermato
- Sezione del conduttore (4 x 0,5 mm² sino a 100 m e 4 x 1,0 mm² sino a 200 m)
- Diametro massimo 6 ... 10 mm, in modo che dal pressacavo nel VISY-Command può essere sigillato in sicurezza.
- Per le applicazioni in ambienti a rischio di esplosione, il cavo di collegamento all'apparecchiatura associata deve essere contrassegnato; utilizzare preferibilmente un cavo blu per indicare circuiti elettrici a sicurezza intrinseca.

Il cavo di connessione tra TORRIX (Ex) RS485 e l'apparecchiatura associata deve presentare le seguenti caratteristiche:

- Cavo a 4 fili non schermato
- Sezione del conduttore (4 x 0,5 mm² sino a 100 m e 4 x 1,0 mm² sino a 200 m)
- Per le applicazioni in ambienti a rischio di esplosione, il cavo di collegamento all'apparecchiatura associata deve essere contrassegnato; utilizzare preferibilmente un cavo blu per indicare circuiti elettrici a sicurezza intrinseca.

5.3 Lunghezza del cavo di connessione (varianti TORRIX 4 ... 20 mA)



Il cavo (lunghezza e sezione) deve essere scelto in modo tale che la tensione di alimentazione minima specifica della sonda (U_{min}) al sensore di livello non venga inferiore in caso di consumo di corrente massimo (I_{max}), vedi capitolo "Schema elettrico".

Non deve essere superata la resistenza massima (tensione di alimentazione ÷ consumo di corrente massimo) composta dalla resistenza del cavo e dal carico dei dispositivi collegati. La lunghezza massima del cavo viene calcolata come segue:

L = Lunghezza cavo [m]

U = Tensione di alimentazione [VDC] meno valore di tolleranza (es. $\pm 5\%$)

U_{min} = Tensione di alimentazione minima [VDC]

I_{max} = Consumo di corrente massimo [A]

R_B = Resistenza massima di carico

R_A = Resistenza del cavo per m [Ω/m] a sezione del cavo A [mm^2]

Lunghezza del cavo L

$$L = (((U - U_{min}) / I_{max}) - R_B) / R_A$$

La tabella seguente mostra la resistenza del cavo R_A per m di cavo in rame di diverse sezioni:

Sezione del cavo A [mm^2]	Resistenza R_A per m di cavo in rame [Ω/m]
0,5	0,0356
1,0	0,0178

Esempio di calcolo per determinare la lunghezza del cavo:

Tensione di alimentazione $U = 12 \text{ VDC} - 5\% = 11,4 \text{ VDC}$

Tensione di alimentazione minima $U_{min} = 8 \text{ VDC}$

Consumo di corrente massimo $I_{max} = 21,5 \text{ mA}$

Resistenza massima di carico $R_B = 86,8 \Omega$

Resistenza cavo $R_A = 0,0356 \Omega/m$ a sezione del cavo A = $0,5 \text{ mm}^2$

$$L = (((11,4 - 8) / 0,0215) - 86,8) / 0,0356 = 2000 \text{ m}$$

Con i parametri di questo esempio, un cavo a 2 conduttori può teoricamente una lunghezza massima di 1000 m.

5.4 Cablaggio



L' cablaggio dei sensori di livello va effettuata esclusivamente senza tensione elettrica.

Per il cablaggio procedere come segue:

- a) Se non è ancora collegato, collegare la presa M12 del cavo di connessione FAFNIR alla spina M12 della testa della sonda.

Serrare, inizialmente a mano, il dado per raccordi della presa M12 e quindi serrarlo con una chiave combinata di una rotazione di 180°.

La coppia di serraggio dev'essere compresa tra 100 ... 150 Ncm.

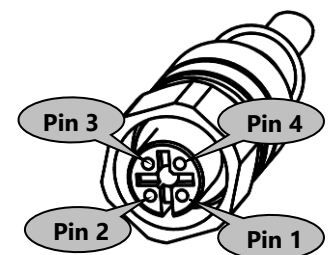
- b) **Assegnazione del cavo di connessione TORRIX (Ex) C:**

Collegare il cavo proveniente dall'unità di valutazione al cavo di connessione FAFNIR, ad es. utilizzando un manicotto di installazione con la seguente assegnazione



Pin 2 e pin 4 sono utilizzati internamente e non devono essere assegnati!

Segnale		Codifica a colori cavi FAFNIR	Assegnazione della presa M12
Tensione	+	marrone	Pin 1
Usato internamente		bianco	Pin 2
Tensione	-	blu	Pin 3
Usato internamente		nero	Pin 4

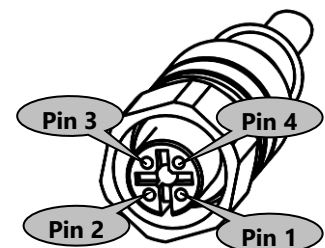


Cavo di connessione TORRIX (Ex) C

- c) **Assegnazione del cavo di connessione TORRIX (Ex) SC e TORRIX (Ex) RS485:**

Collegare il cavo proveniente dall'unità di valutazione al cavo di connessione FAFNIR, ad es. utilizzando un manicotto di installazione con la seguente assegnazione:

Segnale		Codifica a colori cavi FAFNIR	Assegnazione della presa M12
Tensione	+	marrone	Pin 1
Comunicazione	A	bianco	Pin 2
Tensione	-	blu	Pin 3
Comunicazione	B	nero	Pin 4



Assegnazione del cavo di connessione TORRIX (Ex) SC e TORRIX (Ex) RS485

6 Regolazione

6.1 Configurazione TORRIX (Ex) C

La configurazione viene impostata via computer mediante lo strumento di configurazione TORRIX, vedi la documentazione tecnica:



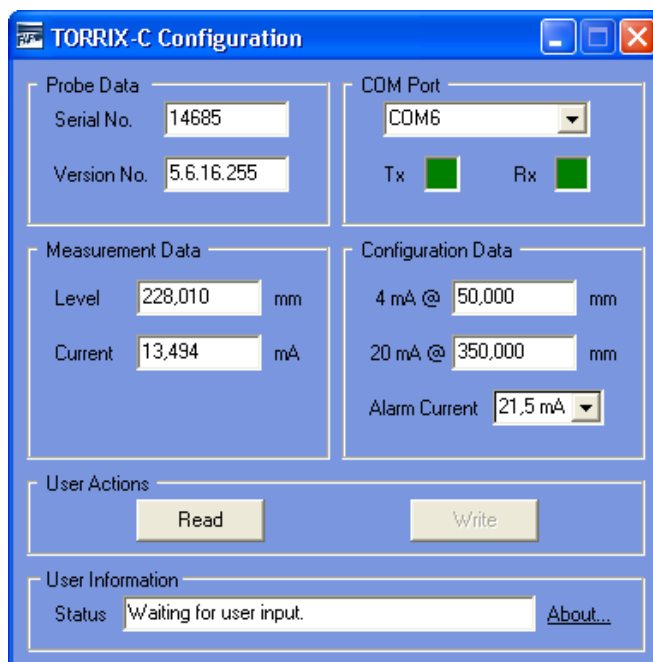
Documentazione tecnica TORRIX Configuration Tool, inglese, cod. art. 350258



La configurazione con il computer non può essere effettuata all'interno dell'area a rischio di esplosione.

6.1.1 Modalità di errore

Se per un guasto il sensore di livello non è in grado di rilevare una posizione plausibile del galleggiante (ovvero nessun livello corretto), dopo un breve lasso di tempo commuta in modalità di errore. La segnalazione della modalità di errore corrisponde a NAMUR NE43 ed è impostata in fabbrica su 21,5 mA; tuttavia può essere impostata anche su 3,6 mA.



La regolazione dell'assorbimento di corrente in modalità di errore avviene tramite il software di configurazione (vedi figura a sinistra) con l'elenco a discesa "Alarm Current".

Figura 10: TORRIX Configuration Tool



La regolazione dell'assorbimento di corrente viene memorizzata solo una volta premuto il tasto "Write". La regolazione viene mantenuta anche se in seguito viene interrotta l'alimentazione elettrica del sensore di livello.

6.2 Configurazione TORRIX (Ex) SC

La configurazione si esegue tramite VISY-Command o nel caso del VPI nel sistema host.

6.2.1 Modalità di errore

L'errore viene segnalato mediante il protocollo

6.3 Configurazione TORRIX (Ex) RS485

La configurazione viene impostata via computer mediante lo strumento di configurazione TORRIX, vedi la documentazione tecnica:



TORRIX Configuration Tool, inglese, cod. art. 350258



La configurazione con il computer non può essere effettuata all'interno dell'area a rischio di esplosione.

7 Manutenzione

7.1 Manutenzione periodica

Il sensore di livello non necessita di manutenzione.

7.2 Restituzione

Prima di restituire un prodotto FAFNIR è necessario ottenere l'autorizzazione (RMA) dal servizio clienti FAFNIR. Per i dettagli sulla restituzione, contattare il proprio consulente clienti o il servizio clienti.



La restituzione dei prodotti FAFNIR può avvenire solo con l'autorizzazione del servizio clienti FAFNIR.

8 Dati tecnici



Ulteriori dati tecnici si trovano anche nel certificato di esame UE del tipo e nelle istruzioni per l'uso in appendice al presente manuale.

8.1 Sensore

Collegamento elettrico TORRIX (Ex) C	Collegamento a 2 fili 3,8 ... 20,5 mA assorbimento di corrente per emettere i valori misurati 3,6 mA o 21,5 mA assorbimento di corrente in caso di errore
TORRIX (Ex) SC TORRIX (Ex) RS485	Collegamento a 4 fili (segnali TTL + alimentazione in tensione) Collegamento a 4 fili (segnali RS485 + alimentazione in tensione)
Tensione di alimentazione TORRIX C / RS485 TORRIX Ex C / RS485	8 ... 50 VDC 8 ... 30 VDC
Grado di protezione	IP68 (condizioni di prova IPX8: profondità di immersione 2 metri per 30 giorni)
Collegamento al processo	Bullone di fissaggio per la regolazione continua dell'altezza Standard G 1/2 (raccordo di serraggio) Flangia (su richiesta) Materiale vedi tubo sonda
Testa della sonda	Altezza 93 mm Diametro 47,2 mm Materiale acciaio inossidabile 1.4305 (303) Spina M12 Temperatura -40 ... +85 °C
Tubo della sonda	Lunghezze sonda da 100 mm a 6 m, nella versione Flex fino a 22 m Diametro 12 mm (altri diametri su richiesta) Materiale acciaio inossidabile 1.4571 (316Ti) / 1.4301(304) (Lega Hastelloy o altri materiali su richiesta) Temperatura standard -40 °C ... +85 °C Temperatura normale (NT) -40 °C ... +125 °C Temperatura alta (HT) -40 °C ... +250 °C Temperatura massima (HHT) -40 °C ... +450 °C Temperatura bassa (LT) -65 °C ... +125 °C Temperatura minima (LLT) -200 °C ... +85 °C
Comunicazione	TORRIX (Ex) C 4 ... 20 mA TORRIX (Ex) SC Protocollo FAFNIR TORRIX (Ex) RS485 Protocollo MODBUS / ASCII / FAFNIR UDP

Precisione di misura Componente digitale HT/HHT	Linearità migliore a ± 1 mm o $\pm 0,05$ %, migliore a $\pm 0,01$ % pro K Precisione di ripetizione migliore a 0,1 mm Risoluzione migliore a 50 μ m
Precisione di misura Componente digitale NT/LT (su richiesta)	Linearità migliore a $\pm 0,2$ mm o $\pm 0,01$ %, migliore a $\pm 0,001$ % pro K Precisione di ripetizione migliore a 0,05 mm Risoluzione migliore a 10 μ m
Precisione di misura Componente analogica	Linearità migliore a $\pm 0,01$ % Coefficiente di temperatura migliore a $\pm 0,01$ % per K Risoluzione migliore a 0,5 μ A (16 bit)

8.2 Galleggiante

Il galleggiante è un componente fondamentale del sensore di livello e deve essere adattato al fluido in termini di densità, resistenza alla pressione e resistenza del materiale.

I galleggianti riportati di seguito sono intercambiabili e possono essere riordinati singolarmente. Sono disponibili a richiesta anche altri tipi e materiali di galleggianti.



La densità e la posizione del magnete di galleggianti dello stesso tipo possono variare leggermente, pertanto può rendersi necessaria un'ulteriore regolazione.



Tutti i galleggianti possono anche essere impostati ad una pressione di -1 bar (vuoto).

Riassunto del piano di fornitura dei galleggianti:

Min. densità sostanza [g/cm ³]	Materiale	Pressione massima di esercizio [bar] a 20 °C *)	Forma [mm]
0,5	Titanio	20	Sfera \varnothing 50
0,6	1.4571 (316Ti)	20	Sfera \varnothing 52
0,7	1.4571 (316Ti)	16	Cilindro \varnothing 53
0,7	C276	10	Cilindro \varnothing 46
0,7	1.4571 (316Ti)	40	Sfera \varnothing 52
0,85	1.4571 (316Ti)	20	Sfera \varnothing 43
0,95	1.4571 (316Ti)	50	Sfera \varnothing 43

*) a partire 50 °C si riduce la pressione massima di esercizio.



La resistenza alla pressione può essere garantita solo per galleggianti non danneggiati. Anche ammaccature piccolissime e non visibili, che possono ad esempio formarsi quando il galleggiante cade dal tavolo su un pavimento in pietra, sono sufficienti ad abbassare considerevolmente la resistenza alla pressione.

9 Indice delle figure

Figura 1: Funzionamento del principio di misurazione magnetostrittivo	3
Figura 2: TORRIX M12 versioni.....	4
Figura 3: Montaggio con bullone di fissaggio	6
Figura 4: Fissaggio del raccordo di serraggio.....	6
Figura 5: Montaggio con Bypass	8
Figura 6: Schema elettrico TORRIX C	10
Figura 7: Schema elettrico TORRIX Ex C	10
Figura 8: Schema elettrico TORRIX RS485	11
Figura 9: Schema elettrico TORRIX Ex RS485.....	11
Figura 10: TORRIX Configuration Tool	15



**EU-Konformitätserklärung
EU Declaration of Conformity
Déclaration UE de Conformité
Dichiarazione di Conformità UE**



FAFNIR GmbH, Deutschland / Germany / Allemagne / Germania

erklärt als Hersteller in alleiniger Verantwortung, dass die Produkte
declares as manufacturer under sole responsibility that the products
déclare sous sa seule responsabilité en qualité de fabricant que les produits
dichiara sotto la sola responsabilità del produttore, che i prodotti sono

**Füllstandsensoren / Filling Level Sensors / Capteurs de Niveau / Sensori di livello
TORRIX ... / VISY-Stick ...**

den Vorschriften der europäischen Richtlinien
comply with the regulations of the European directives
sont conformes aux réglementations des directives européennes suivantes
rispetta i regolamenti delle direttive europee

2011/65/EU	Beschränkung der Verwendung bestimmter gefährlicher Stoffe in Elektro- und Elektronikgeräten	RoHS
2011/65/EU	Restriction of the use of certain hazardous substances in electrical and electronic equipment	RoHS
2011/65/UE	Limitation de l'utilisation de certaines substances dangereuses dans les équipements électriques et électroniques	RoHS
2011/65/UE	Restrizione dell'uso di determinate sostanze pericolose nelle apparecchiature elettriche ed elettroniche	RoHS
2014/30/EU	Elektromagnetische Verträglichkeit	EMV
2014/30/EU	Electromagnetic compatibility	EMC
2014/30/UE	Compatibilité électromagnétique	CEM
2014/30/UE	Compatibilità elettromagnetica	CEM
2014/34/EU	Geräte und Schutzsysteme zur bestimmungsgemäßen Verwendung in explosionsgefährdeten Bereichen	ATEX
2014/34/EU	Equipment and protective systems intended for use in potentially explosive atmospheres	ATEX
2014/34/UE	Appareils et systèmes de protection destinés à être utilisés en atmosphères explosibles	ATEX
2014/34/UE	Apparecchi e sistemi di protezione destinati a essere utilizzati in atmosfera potenzialmente esplosiva	ATEX

durch die Anwendung folgender harmonisierter Normen entsprechen
by applying the harmonised standards
par l'application des normes
applicando le norme armonizzate

RoHS / RoHS / RoHS / RoHS	EN IEC 63000:2018		
EMV / EMC / CEM / CEM	EN 61326-1:2013		
ATEX / ATEX / ATEX / ATEX	EN IEC 60079-0:2018	EN 60079-1:2014	EN 60079-11:2012
	EN 60079-26:2015	EN 60079-31:2014	

Die Produkte sind bestimmt als Elektro- und Elektronikgeräte der RoHS-
The products are determined as electrical and electronic equipment of RoHS
Les produits sont déterminés comme des équipements électriques et électroniques de RoHS
I prodotti sono determinati come apparecchiature elettriche ed elettroniche della RoHS

Kategorie / Category / Catégorie / Categoria **Überwachungs- und Kontrollinstrumenten in der Industrie /
Industrial Monitoring and Control Instruments /
Instruments de contrôle et de surveillance industriels /
Strumenti di monitoraggio e controllo industriali**

Die Produkte entsprechen den EMV-Anforderungen
The products comply with the EMC requirements
Les produits sont conformes aux exigences CEM
I prodotti sono conformi ai requisiti CEM

Störaussendung / Emission / Émission / L'emissione **Klasse B / Class B / Classe B / Classe B**
Störfestigkeit / Immunity / D'immunità / Immunità **Industrielle elektromagnetische Umgebung /
Industrial electromagnetic environment /
Environnement électromagnétique industriel /
Ambiente elettromagnetico industriale**

Die notifizierte Stelle TÜV NORD CERT GmbH, 0044 hat eine EU-Baumusterprüfung durchgeführt und folgende Bescheinigung ausgestellt
The notified body TÜV NORD CERT GmbH, 0044 performed a EU-type examination and issued the certificate
L'organisme notifié TÜV NORD CERT GmbH, 0044 a effectué examen UE de type et a établi l'attestation
L'organismo notificato TÜV NORD CERT GmbH, 0044 ha effettuato esame UE del tipo e rilasciato il certificato

TORRIX Ex ... / VISY-Stick ...

TÜV 99 ATEX 1496 X

Hamburg, 2023-04-14

Ort, Datum / Place, Date / Lieu, Date / Luogo, data

Geschäftsführer / Managing Director / Gérant / Direttore Generale: René Albrecht



Translation

(1) **EU-Type Examination Certificate**

(2) Equipment and protective systems intended for use in potentially explosive atmospheres, **Directive 2014/34/EU**

(3) **Certificate Number** TÜV 99 ATEX 1496 X **Issue:** 03
(4) for the product: Filling level sensors type VISY-Stick ... and type TORRIX Ex...
(5) of the manufacturer: **FAFNIR GmbH**
(6) Address: Schnackenburgallee 149 c
22525 Hamburg
Germany
Order number: 8003035365
Date of issue: See date of signature

(7) The design of this product and any acceptable variation thereto are specified in the schedule to this EU-Type Examination Certificate and the documents therein referred to.

(8) The TÜV NORD CERT GmbH, Notified Body No. 0044, in accordance with Article 17 of the Directive 2014/34/EU of the European Parliament and the Council of 26 February 2014, certifies that this product has been found to comply with the Essential Health and Safety Requirements relating to the design and construction of products intended for use in potentially explosive atmospheres given in Annex II to the Directive. The examination and test results are recorded in the confidential ATEX Assessment Report No. 22 203 302211.

(9) Compliance with the Essential Health and Safety Requirements has been assured by compliance with:
EN IEC 60079-0:2018/AC:2020-02 **EN 60079-1:2014/AC:2018-09** **EN 60079-11:2012**
EN 60079-26:2015 **EN 60079-31:2014**

except in respect of those requirements listed at item 18 of the schedule.

(10) If the sign "X" is placed after the certificate number, it indicates that the product is subject to the Specific Conditions for Use specified in the schedule to this certificate.

(11) This EU-Type Examination Certificate relates only to the design, and construction of the specified product. Further requirements of the Directive apply to the manufacturing process and supply of this equipment. These are not covered by this certificate.

(12) The marking of the product shall include the following:

 **See „Type code and Marking“**

TÜV NORD CERT GmbH, Am TÜV 1, 45307 Essen, notified by the central office of the countries for safety engineering (ZLS), Ident. Nr. 0044, legal successor of the TÜV NORD CERT GmbH & Co. KG Ident. Nr. 0032

The deputy of the head of the notified body

 Digital
unterschrieben von
Meyer Andreas
Datum: 2023.04.04
19:55:26 +02'00'

Hanover office, Am TÜV 1, 30519 Hannover, Tel. +49 511 998-61455, Fax +49 511 998-61590

This certificate may only be reproduced without any change, schedule included.
Excerpts or changes shall be allowed by the TÜV NORD CERT GmbH

(13) **SCHEDULE**

(14) **EU-Type Examination Certificate No. TÜV 99 ATEX 1496 X**

Issue 03

(15) **Description of product:**

The filling level sensors type VISY-Stick ... and type TORRIX Ex... are used for continuous measurement of liquid levels within potentially explosive areas. Floaters are used to detect the fluid levels. These slide on a sensor tube. For interface or water detection, a second float can be mounted on the sensor tube. In addition, the density of the liquid can be determined by means of a density module.

The temperature measuring chain VISY-Stick ... Temp ... is used to measure temperatures at different heights and does not use any floats.

Type code and Marking:

Type VISY-Stick ... (Ex-relevant designations only):

VISY-Stick Sump ...	Environmental sensor (Leakage control)
VISY-Stick Advanced ...	Advanced precision of measurement and temperature sensors
VISY-Stick Flex ...	Flexible sensor tube
VISY-Stick ...	Serial communication
VISY-Stick ... RS485	RS-485 interface
VISY-Stick ... Temp ...	Temperature measuring chain
VISY-Stick ... TLS	TLS interface

Type TORRIX Ex... (Ex-relevant designations only):

TORRIX Ex...	4...20 mA interface (with configuration buttons) optionally with HART protocol
TORRIX Ex C...	4...20 mA interface (without configuration buttons) optionally with HART protocol
TORRIX Ex RS485...	RS-485 interface
TORRIX Ex SC...	Serial communication
TORRIX Ex TAG...	TAG interface (communication in accordance with EN 14116)
TORRIX Ex XT...	RS-485- or 4...20 mA interface optionally with display (Ex i)
TORRIX Exd XT...	RS-485- or 4...20 mA interface optionally with display (Ex d+t+i)
TORRIX Ex...-A	Advanced precision of measurement and temperature sensors
TORRIX Ex... Flex	Flexible sensor tube
TORRIX Ex... PL	With plastic coating against very aggressive media

<ul style="list-style-type: none"> • VISY-Stick ... • VISY-Stick (Flex) Temp • VISY-Stick ... RS485 • VISY-Stick (Flex) Temp RS485 • TORRIX Ex... • TORRIX Ex C... • TORRIX Ex RS485... • TORRIX Ex SC... • TORRIX Ex TAG... • TORRIX Ex XT... 	<ul style="list-style-type: none"> II 1 G Ex ia IIC T6...T1 Ga II 1/2 G Ex ia IIC T6...T1 Ga/Gb II 2 G Ex ia IIC T6...T1 Gb II 2 D Ex ia IIIC TX°C Db (see thermal data)
<ul style="list-style-type: none"> • VISY-Stick Advanced ... • VISY-Stick ... Flex ... • VISY-Stick ... Advanced RS485 • VISY-Stick ... Flex RS485 • TORRIX Ex ...-A • TORRIX Ex ... Flex • TORRIX Ex ... PL • TORRIX Ex C...-A • TORRIX Ex C... Flex • TORRIX Ex C... PL • TORRIX Ex RS485...-A • TORRIX Ex RS485... Flex • TORRIX Ex RS485... PL • TORRIX Ex SC...-A • TORRIX Ex SC... Flex • TORRIX Ex SC... PL • TORRIX Ex TAG...-A • TORRIX Ex TAG... Flex • TORRIX Ex TAG... PL • TORRIX Ex XT...-A • TORRIX Ex XT... Flex • TORRIX Ex XT... PL 	<ul style="list-style-type: none"> II 1 G Ex ia IIB T6...T1 Ga II 1/2 G Ex ia IIB T6...T1 Ga/Gb II 2 G Ex ia IIB T6...T1 Gb II 2 D Ex ia IIIC TX°C Db (see thermal data)
<ul style="list-style-type: none"> • VISY-Stick ... TLS • VISY-Stick (Flex) Temp TLS 	<ul style="list-style-type: none"> II 1 G Ex ia IIC T4...T1 Ga II 1/2 G Ex ia IIC T4...T1 Ga/Gb II 2 G Ex ia IIC T4...T1 Gb II 2 D Ex ia IIIC TX°C Db (see thermal data)
<ul style="list-style-type: none"> • VISY-Stick ... Advanced TLS • VISY-Stick ... Flex TLS 	<ul style="list-style-type: none"> II 1 G Ex ia IIB T4...T1 Ga II 1/2 G Ex ia IIB T4...T1 Ga/Gb II 2 G Ex ia IIB T4...T1 Gb II 2 D Ex ia IIIC TX°C Db (see thermal data)
<ul style="list-style-type: none"> • TORRIX Exd XT... 	<ul style="list-style-type: none"> II 1/2 G Ex ia/db IIC T6...T1 Ga/Gb II 2 G Ex db ia IIC T6...T1 Gb II 2 D Ex ia tb IIIC TX°C Db (see thermal data)
<ul style="list-style-type: none"> • TORRIX Exd ...-A • TORRIX Exd ... Flex • TORRIX Exd ... PL 	<ul style="list-style-type: none"> II 1/2 G Ex ia/db IIB T6...T1 Ga/Gb II 2 G Ex db ia IIB T6...T1 Gb II 2 D Ex ia tb IIIC TX°C Db (see thermal data)

Electrical data:

VISY-Stick ...; VISY-Stick (Flex) Temp; TORRIX Ex SC...; VISY-Stick Advanced ...;
VISY-Stick ... Flex ...; TORRIX Ex SC...-A; TORRIX Ex SC... Flex and TORRIX Ex SC... PL:

Signal and power supply
 (Terminals +, -, A, B) or (M12-Plug)

In type of protection intrinsic safety Ex ia IIC/IIB/IIIC
 Only for connection to certified intrinsically safe circuits.
 Maximum values:
 $U_i = 15 \text{ V}$
 $I_i = 60 \text{ mA}$
 $P_i = 100 \text{ mW}$
 Effective internal capacitance $C_i = 10 \text{ nF}$
 Effective internal inductance $L_i = 100 \text{ }\mu\text{H}$

VISY-Stick ... RS485; VISY-Stick (Flex) Temp RS485; TORRIX Ex...; TORRIX Ex C...;
TORRIX Ex RS485...; TORRIX Ex TAG...; TORRIX Ex XT...; VISY-Stick ... Advanced RS485;
VISY-Stick ... Flex RS485; TORRIX Ex ...-A; TORRIX Ex ... Flex; TORRIX Ex ... PL;
TORRIX Ex C...-A; TORRIX Ex C... Flex; TORRIX Ex C... PL; TORRIX Ex RS485...-A;
TORRIX Ex RS485... Flex; TORRIX Ex RS485... PL; TORRIX Ex TAG...-A;
TORRIX Ex TAG... Flex; TORRIX Ex TAG... PL; TORRIX Ex XT...-A; TORRIX Ex XT... Flex
and TORRIX Ex XT... PL:

Signal and power supply
 (Terminals +, -, A, B resp. +, -) or
 (M12-Plug)

In type of protection intrinsic safety Ex ia IIC/IIB/IIIC
 Only for connection to certified intrinsically safe circuits.
 Maximum values:
 $U_i = 30 \text{ V}$
 $I_i = 200 \text{ mA at } T_a \leq +70 \text{ }^\circ\text{C}$
 $I_i = 100 \text{ mA at } T_a \leq +85 \text{ }^\circ\text{C}$
 $P_i = 1 \text{ W}$
 Effective internal capacitance $C_i = 10 \text{ nF}$
 Effective internal inductance $L_i = 20 \text{ }\mu\text{H}$

VISY-Stick ... TLS; VISY-Stick (Flex) Temp TLS; VISY-Stick ... Advanced TLS and
VISY-Stick ... Flex TLS:

Signal and power supply
 (Terminals +, -) or (M12-Plug)

In type of protection intrinsic safety Ex ia IIC/IIB/IIIC
 Only for connection to certified intrinsically safe circuits.
 Maximum values:
 $U_i = 13 \text{ V}$
 $I_i = 200 \text{ mA}$
 $P_i = 625 \text{ mW}$
 Effective internal capacitance $C_i = 20 \text{ nF}$
 Effective internal inductance $L_i = 410 \text{ }\mu\text{H}$

Schedule to EU-Type Examination Certificate No. TÜV 99 ATEX 1496 X

Issue 03

TORRIX Exd XT...; TORRIX Exd ...-A; TORRIX Exd ... Flex and TORRIX Exd ... PL:

Signal and power supply
(Terminals +, -, A, B) For connection to non-intrinsically safe circuits with the following values:

$$U = 12 V_{d.c.} \dots 50 V_{d.c.}; I = 4 \text{ mA} \dots 20 \text{ mA}$$

$$U_m = 253 \text{ V}$$

Heating circuit
(Terminals -, +) For connection to non-intrinsically safe circuits with the following values:

$$U = 24 V_{d.c.} \pm 10 \%$$

$$I = 160 \text{ mA}$$

Thermal data:

VISY-Stick ...; VISY-Stick (Flex) Temp; TORRIX Ex SC...; VISY-Stick Advanced ...;

VISY-Stick ... Flex ...; TORRIX Ex SC...-A; TORRIX Ex SC... Flex and TORRIX Ex SC... PL:

For EPL Ga or EPL Ga/Gb or EPL Gb, the permissible temperature range depending on the variant and the temperature class can be taken from the following table:

Temperature class	Ambient temperature range	Medium temperature range
T6	-40 °C ... +50 °C	-40 °C ... +75 °C
T5	-40 °C ... +65 °C	-40 °C ... +90 °C
T4	-40 °C ... +85 °C	-40 °C ... +125 °C
T3	-40 °C ... +85 °C	-40 °C ... +190 °C
T2	-40 °C ... +85 °C	-40 °C ... +285 °C
T1	-40 °C ... +85 °C	-40 °C ... +435 °C

For EPL Db applications, the permissible ambient temperature range depending on the permissible surface temperature can be taken from the following table:

Maximum surface temperature		Ambient temperature range T_a
Dust layer $\leq 5 \text{ mm}$ $T_5 X^\circ\text{C}$	With total immersion $T X^\circ\text{C}$	
$X^\circ\text{C} = T_a + 30^\circ\text{C}$	$X^\circ\text{C} = 135^\circ\text{C}$	-40 °C ... +85 °C

The equipment is suitable for dusts with an ignition temperature of more than 190 °C under a dust layer of 5 mm (glow temperature).

Schedule to EU-Type Examination Certificate No. TÜV 99 ATEX 1496 X Issue 03

VISY-Stick ... RS485; VISY-Stick (Flex) Temp RS485; TORRIX Ex ...; TORRIX Ex C...; TORRIX Ex RS485...; TORRIX Ex TAG...; TORRIX Ex XT...; VISY-Stick ... Advanced RS485; VISY-Stick ... Flex RS485; TORRIX Ex ...-A; TORRIX Ex ... Flex; TORRIX Ex ... PL; TORRIX Ex C...-A; TORRIX Ex C... Flex; TORRIX Ex C... PL; TORRIX Ex RS485...-A; TORRIX Ex RS485... Flex; TORRIX Ex RS485... PL; TORRIX Ex TAG...-A; TORRIX Ex TAG... Flex; TORRIX Ex TAG... PL; TORRIX Ex XT...-A; TORRIX Ex XT... Flex and TORRIX Ex XT... PL;

For EPL Ga or EPL Ga/Gb or EPL Gb, the permissible temperature range depending on the variant and the temperature class can be taken from the following table:

Temperature class	Ambient temperature range	Medium temperature range
T6	$I_i \leq 100 \text{ mA: } -40 \text{ °C ... } +40 \text{ °C}$ $I_i \leq 200 \text{ mA: } -40 \text{ °C ... } +25 \text{ °C}$	-40 °C ... +75 °C
T5	$I_i \leq 100 \text{ mA: } -40 \text{ °C ... } +55 \text{ °C}$ $I_i \leq 200 \text{ mA: } -40 \text{ °C ... } +40 \text{ °C}$	-40 °C ... +90 °C
T4	$I_i \leq 100 \text{ mA: } -40 \text{ °C ... } +85 \text{ °C}$ $I_i \leq 200 \text{ mA: } -40 \text{ °C ... } +70 \text{ °C}$	-40 °C ... +125 °C
T3	$I_i \leq 100 \text{ mA: } -40 \text{ °C ... } +85 \text{ °C}$ $I_i \leq 200 \text{ mA: } -40 \text{ °C ... } +70 \text{ °C}$	-40 °C ... +190 °C
T2	$I_i \leq 100 \text{ mA: } -40 \text{ °C ... } +85 \text{ °C}$ $I_i \leq 200 \text{ mA: } -40 \text{ °C ... } +70 \text{ °C}$	-40 °C ... +285 °C
T1	$I_i \leq 100 \text{ mA: } -40 \text{ °C ... } +85 \text{ °C}$ $I_i \leq 200 \text{ mA: } -40 \text{ °C ... } +70 \text{ °C}$	-40 °C ... +435 °C

For EPL Db applications, the permissible ambient temperature range depending on the permissible surface temperature can be taken from the following table:

Maximum surface temperature		Ambient temperature range T_a
Dust layer $\leq 5 \text{ mm}$ $T_5 X \text{ °C}$	With total immersion $T X \text{ °C}$	
$I_i \leq 100 \text{ mA: } X \text{ °C} = T_a + 40 \text{ °C}$	Observe EN 60079-14	-40 °C ... +85 °C
$I_i \leq 200 \text{ mA: } X \text{ °C} = T_a + 55 \text{ °C}$	Observe EN 60079-14	-40 °C ... +70 °C

The equipment is suitable for dusts with an ignition temperature of more than 200 °C under a dust layer of 5 mm (glow temperature).

Schedule to EU-Type Examination Certificate No. TÜV 99 ATEX 1496 X Issue 03

VISY-Stick ... TLS; VISY-Stick (Flex) Temp TLS; VISY-Stick ... Advanced TLS and VISY-Stick ... Flex TLS:

For EPL Ga or EPL Ga/Gb or EPL Gb, the permissible temperature range can be taken from the following tables, depending on the variant and the temperature class:

Temperature class	Ambient temperature range	Medium temperature range
T4	-40 °C ... +75 °C	-40 °C ... +125 °C
T3	-40 °C ... +85 °C	-40 °C ... +190 °C
T2	-40 °C ... +85 °C	-40 °C ... +285 °C
T1	-40 °C ... +85 °C	-40 °C ... +435 °C

For EPL Db applications, the permissible ambient temperature range depending on the permissible surface temperature can be taken from the following table:

Maximum surface temperature		Ambient temperature range T_a
Dust layer ≤ 5 mm $T_5 X^\circ C$	With total immersion $T X^\circ C$	
$X^\circ C = 135^\circ C$	$X^\circ C = 135^\circ C$	-40 °C ... +77 °C
$X^\circ C = T_a + 110^\circ C$	Observe EN 60079-14	-40 °C ... +85 °C

The equipment is suitable for dusts with an ignition temperature of more than 270 °C under a dust layer of 5 mm (glow temperature).

TORRIX Exd XT...; TORRIX Exd ...-A; TORRIX Exd ... Flex and TORRIX Exd ... PL:

For EPL EPL Ga/Gb or EPL Gb, the permissible temperature range can be taken from the following tables, depending on the variant and the temperature class:

Temperature class	Ambient temperature range	Medium temperature range
T6	-55 °C ... +50 °C	-55 °C ... +75 °C
T5	-55 °C ... +65 °C	-55 °C ... +90 °C
T4	-55 °C ... +85 °C	-55 °C ... +125 °C
T3	-55 °C ... +85 °C	-55 °C ... +190 °C
T2	-55 °C ... +85 °C	-55 °C ... +285 °C
T1	-55 °C ... +85 °C	-55 °C ... +435 °C

For EPL Db applications, the permissible ambient temperature range depending on the permissible surface temperature can be taken from the following table:

Maximum surface temperature		Ambient temperature range T_a
Dust layer ≤ 5 mm $T_5 X^\circ C$	With total immersion $T X^\circ C$	
$X^\circ C = T_a + 30^\circ C$	Observe EN 60079-14	-55 °C ... +85 °C

The equipment is suitable for dusts with an ignition temperature of more than 190 °C under a dust layer of 5 mm (glow temperature).

- (16) Drawings and documents are listed in the ATEX Assessment Report No. 22 203 302211

(17) Specific Conditions for Use:

1. The permissible temperature range depending on temperature classes resp. on the maximum surface temperature is to be taken from the operating instructions.
2. A reverse heat flow from the process, e.g. by heat dissipation from components of the system, beyond the permissible ambient temperature of the filling level sensor is not permissible. This can be avoided, for example, by suitable thermal insulation of these components or by mounting the pressure transmitter at a greater distance (cooling distance).
3. The medium tangent materials of the filling level sensor have to be resistant to the media.
4. For the uses in potentially explosive gas atmospheres and when using plastic floats, the filling level sensors have to be installed and used in such a way, that electrostatic charging from operation, maintenance and cleaning is excluded.
For the uses in potentially explosive dust atmospheres and when using plastic floats process-related electrostatic charges, e.g. due to passing media have to be excluded.
5. When using titanium floats or the Sump Environmental Sensor, the ignition hazard caused by impact or friction has to be excluded.
6. For EPL Ga/Gb applications the whole device filling level type VISY-Stick ... resp. type TORRIX Ex has to be mounted in a way that allows an installation that results in a sufficiently tight joint (IP66 or IP67) or a flameproof joint (IEC 60079-1) in the direction of the less endangered area.
7. In case of hazards due to pendulum or swinging, the corresponding parts of the level sensor type VISY-Stick ... resp. type TORRIX Ex... have to be effectively secured against these hazards.
8. The cable glands for the filling level sensors type TORRIX Exd XT...; TORRIX Exd ...-A; TORRIX Exd ... Flex and TORRIX Exd ... PL have to be separately assessed and certified in accordance with EN 60079-0; EN 60079-1 and EN 60079-31. In the end-use application the degree of protection min. IP6X shall be maintained in accordance with EN 60079-0 and in compliance with EN 60529.
9. The flameproof joints at type TORRIX Exd... are not intended to be repaired.

(18) Essential Health and Safety Requirements:

No additional ones.

- End of EU-Type Examination Certificate -



I Campo di applicazione

I sensori di livello vengono utilizzati per la misurazione continua dei livelli dei liquidi. Per rilevare il livello del liquido vengono utilizzati appositi galleggianti, che scorrono sul tubo di una sonda. Un secondo galleggiante può essere montato sul tubo del sensore per l'interfaccia o il rilevamento dell'acqua. Inoltre, mediante un apposito modulo, è possibile determinare la densità del liquido. La catena di misura della temperatura VISY-Stick ... Temp ... viene utilizzata per misurare le temperature a diverse altezze e non utilizza galleggianti.

L'alimentazione ausiliaria per i dispositivi VISY-Stick ... e l'inoltro dei dati di misurazione ad un sistema di valutazione sovraordinato sono fornite dall'amplificatore di isolamento VP-... o VPI oppure, nel caso del sensore VISY-Stick ... TLS, ad es. mediante la console TLS-... di Veeder-Root. Quando si utilizzano un'interfaccia RS-485, è possibile usare il sensore VISY-Stick ... RS485.

I sensori di livello TORRIX Ex ... possono essere realizzati con diverse interfacce, ad es. le interfacce "4 ... 20 mA" (TORRIX Ex ... e TORRIX Ex C...), "RS-485" (TORRIX Ex RS485...) o TAG (TORRIX Ex TAG...). I sensori di livello TORRIX Ex SC... sono collegati all'amplificatore di isolamento VP-... o VPI.

II Norme

Il dispositivo è stato realizzato in conformità alle seguenti normative europee

EN IEC 60079-0:2018	Apparecchiature — Prescrizioni generali
EN 60079-1:2014	Apparecchiature protette mediante custodie a prova d'esplosione «d»
EN 60079-11:2012	Apparecchiature con modo di protezione a sicurezza intrinseca «i»
EN 60079-26:2015	Apparecchiature con livello di protezione (EPL) Ga
EN 60079-31:2014	Apparecchi con modo di protezione mediante custodie «t» destinati ad essere utilizzati in presenza di polveri combustibili

III Le istruzioni per effettuare senza rischi ...

III.a ... l'impiego

L'omologazione è valida per le versioni del dispositivo VISY-Stick ... e TORRIX Ex...

I dispositivi sono progettati come apparecchiature a sicurezza intrinseca o come involucri ignifughi, rispettivamente protetti da involucri con una parte a sicurezza intrinseca, e sono adatti all'uso in atmosfere potenzialmente esplosive. I sensori di livello "Advanced" (TORRIX Ex...-A, VISY-Stick Advanced ...) e "flessibili" (TORRIX Ex... Flex, VISY-Stick ... Flex ...) e i tipi con rivestimento plastico contro fluidi molto aggressivi (TORRIX Ex... PL) possono essere utilizzati per tutti i gas dei gruppi IIA e IIB. La catena di misura della temperatura VISY-Stick ... Temp ... e tutti gli altri sensori di livello possono essere utilizzati per tutti i gas dei gruppi IIA, IIB e IIC. Inoltre, possono essere utilizzati tutti i sensori di livello per gruppi polvere IIIA, IIIB e IIIC.

Con il sensore di livello in custodia antideflagrante o con protezione da involucro (TORRIX Exd ...) esiste la possibilità di utilizzare un riscaldatore per il display in caso di utilizzo a temperature ambiente molto basse.

Per l'utilizzo di galleggianti in plastica non conduttivi in un'atmosfera potenzialmente esplosiva con gas del gruppo IIC, occorre evitare il rischio di cariche elettrostatiche. È necessario rispettare alcuni condizioni:

- È vietato l'utilizzo del galleggiante in liquidi non conduttivi con forti portate;
- Nel serbatoio non devono essere presenti agitatori;
- Devono essere evitati attriti su componenti non conduttivi;
- Il galleggiante non va pulito a secco.

I materiali dei sensori che entrano in contatto con i media devono essere resistenti a questi ultimi.



III.b ... il montaggio e lo smontaggio

Il montaggio e lo smontaggio vanno effettuati esclusivamente in assenza di tensione!

Prima dell'installazione potrebbe essere necessario smontare il galleggiante/i galleggianti dal modulo di rilevamento densità. Durante il riassettaggio, assicurarsi che i galleggianti o il modulo siano montati intorno al tubo del sensore.

Solo TORRIX Ex ... con morsetti a vite serve ad aprire la testa del sensore. Un ulteriore smontaggio potrebbe danneggiare il sensore di livello e invalidare l'omologazione.

Con il TORRIX Exd ... è necessario installare un pressacavo certificato nella custodia antideflagrante secondo le istruzioni del produttore. I coperchi del vano connessioni e del display possono essere aperti dopo lo spegnimento di entrambi i circuiti (sensore e riscaldamento) con un tempo di attesa di quattro minuti; in questo caso è necessario allentare la vite di bloccaggio con esagono cavo M4 (avvitata nella custodia). Per chiudere il coperchio, riavvitarlo completamente e poi fissarlo con la vite M4 (avvitarla fuori dall'involucro contro il coperchio).

III.c ... l'installazione

L'installazione va effettuata esclusivamente in assenza di tensione. Attenersi alle ordinanze specifiche, fra cui la EN 60079-14 e le prescrizioni d'installazione locali.

Se un dispositivo è fornito con bullone di fissaggio è necessario applicare materiale sigillante idoneo sulla filettatura, applicare il bullone sul manicotto e serrare. In caso di installazione in tubo (Riser), l'unità di centraggio plastica va montata sulla testa del sensore. In seguito, il sensore va fatto scivolare nel tubo Riser, finché non poggia stabilmente sul fondo. Se il sensore di livello è fornito senza collegamento al processo, la responsabilità del rispetto dei requisiti-Ex spetta all'installatore.

Nota generale (vedere anche EN 60079-26, sezione 4.3):

Se un dispositivo viene installato nella parete di confine tra la zona 0 e la zona 1, assicurarsi che la classe di protezione dopo l'installazione sia idonea (IP66 o IP67).

Il collegamento al processo può causare un'apertura nella parete divisoria nella zona che richiede il "Ga" EPL. C'è quindi il rischio di rilasciare gas infiammabili e di trasmettere la fiamma.

Non è ammesso un ritorno di calore dal processo, ad esempio per irraggiamento, oltre la temperatura ambiente consentita. Questo può essere evitato, ad esempio, con un adeguato isolamento termico o montando la testa del sensore a una distanza maggiore (distanza di raffreddamento).

In caso di pericoli dovuti all'oscillazione o al movimento, le parti corrispondenti del sensore devono essere protette in modo efficace contro questi pericoli.

Sensore di livello flessibile (TORRIX Ex... Flex ..., VISY-Stick ... Flex ...)

Questa versione può essere realizzata con diversi piedini, la cui funzione è stabilizzare il sensore. Un possibile supporto è il piedino magnetico. In tal caso, il magnete è incapsulato all'interno di plastica conduttiva, pertanto può essere usato in atmosfera potenzialmente esplosiva.

Se questa versione viene prodotta senza staffa di montaggio, deve essere utilizzata solo in liquidi non scorrevoli o deve essere garantita la non oscillazione, per es. tramite un tubo di protezione o un peso come base del sensore.

Sensore di livello GPL VISY-Stick ... LPG ...

Il kit d'installazione variabile LPG per serbatoi di gas liquido GPL è stato progettato in modo da consentire il montaggio e lo smontaggio del sensore in qualsiasi momento, senza ulteriori lavori di montaggio e senza bisogno di aprire il serbatoio. Il kit d'installazione variabile LPG per serbatoi di gas liquido GPL consta di un tubo rivestito con galleggiante GPL speciale realizzato in BUNA e di un raccordo ad anello tagliente NPT (National Pipe Thread) da 3/4". In fase di installazione con raccordo ad anello tagliente, non è più possibile cambiare la posizione del sensore dopo il serraggio del dado per raccordi.

Sensore ambientale VISY-Stick Sump ...

Questo sensore ambiente può essere fissato mediante il kit d'installazione.



Nel cablaggio del sensore a sicurezza intrinseca verso l'apparecchiatura associata (preferibilmente con un cavo blu) i valori di induttività e capacità consentiti della rispettiva apparecchiatura non devono essere superati. I collegamenti del sensore vanno allacciati agli stessi collegamenti dell'amplificatore di isolamento.

Per i sensori di livello con morsetti di collegamento, le denominazioni dei morsetti sono "+" e "-" e in aggiunta "A" e "B" per il tipo TORRIX Ex... XT... ("+" e "-" sono aggiunti per il tipo TORRIX Exd ... per la morsettiera "Heater"). Per i dispositivi con connettori M12, l'assegnazione dei pin è la seguente:

Pin	TORRIX Ex SC... VISY-Stick ...	TORRIX Ex C... TORRIX Ex TAG... VISY-Stick ... TLS	TORRIX Ex RS485... VISY-Stick ... RS485	Cavo M12 (femmina)
1	+	+	+	
2	A		A (+)	
3	-	-	-	
4	B		B (-)	

Tabella 1: Assegnazione dei pin dei sensori

I sensori devono essere integrati nella compensazione di potenziale dell'area pericolosa. Per l'integrazione dei sensori di livello nella compensazione di potenziale, sulla testa del sensore è previsto un morsetto di collegamento PA.

Nota generale (vedere anche EN 60079-14:2014, sezione 6.4.1):

I corpi delle apparecchiature elettriche non devono essere collegati separatamente al sistema di collegamento equipotenziale se hanno un contatto metallico saldo e sicuro con parti strutturali o condotte che a loro volta sono collegate al sistema di collegamento equipotenziale.

III.d ... la regolazione

Per l'uso dei sensori non sono necessarie rilevanti aggiustamenti Ex.

III.e ... la messa in servizio

Prima della messa in servizio, verificare che tutti i dispositivi siano correttamente collegati e montati. Controllare l'alimentazione elettrica, anche quella dei dispositivi collegati. Per i sensori di livello tipo TORRIX Exd ..., è necessario verificare la corretta installazione del passacavo e dei coperchi.

III.f ... la manutenzione (ordinaria o straordinaria)

Generalmente, i dispositivi non necessitano di manutenzione. In caso di un difetto, deve essere rispedito al produttore o ad uno dei suoi rappresentanti.

Per le unità completamente a sicurezza intrinseca, vi è conformità nel test della rigidità dielettrica tra il circuito a sicurezza intrinseca e il telaio dell'unità con una tensione di 500 V_{AC} secondo la norma EN 60079-11, sezione 6.3.13. Per i sensori di livello tipo TORRIX Exd ... non vi è conformità.

Con il tipo TORRIX Ex... XTS... è possibile sostituire il display. A tale scopo, è necessario rimuovere il coperchio del display (vedere la sezione III.b). Spingendo le alette del display, è possibile estrarlo un po' alla volta. In particolare nella versione TORRIX Exd ..., durante questa procedura occorre fare attenzione a non danneggiare l'involucro e soprattutto la filettatura del coperchio. I collegamenti (spine e prese) sul retro dell'indicatore devono essere scollegati. A questo punto è possibile collegare la nuova unità. Il numero di poli e la protezione contro l'inversione di polarità dei connettori determinano il corretto collegamento. Dopo il collegamento elettrico, l'unità viene inserita nelle scanalature con il meccanismo a scatto (l'orientamento può essere modificato in seguito, poiché l'unità può essere ruotata nell'involucro. Premendo nuovamente le alette, il display può essere abbassato nell'involucro finché non scatta in posizione. Dopo aver allineato il nuovo indicatore, rimontare il coperchio (vedere sezione III.b).

Avviso: La versione VISY-Stick Sump ... e il galleggiante in plastica non conduttiva possono essere puliti soltanto con un panno umido, per ridurre al minimo il rischio di scariche elettrostatiche.

Avviso: La versione TORRIX Exd ... può essere aperta solo in assenza di tensione.



IV Marcatura degli apparecchi

1 Costruttore: FAFNIR GmbH, 22525 Hamburg

2 Designazione del tipo: TORRIX Ex ... / VISY-Stick ...

3 Numero del certificato: TÜV 99 ATEX 1496 X

4 Marcatura Ex:

TORRIX Ex ... / TORRIX Ex C... / TORRIX Ex RS485... / TORRIX Ex SC... / TORRIX Ex TAG... / TORRIX Ex XT... / VISY-Stick ... / VISY-Stick RS485... / VISY-Stick (Flex) Temp / VISY-Stick (Flex) Temp RS485

II 1 G Ex ia IIC T6...T1 Ga

II 1/2 G Ex ia IIC T6...T1 Ga/Gb

II 2 G Ex ia IIC T6...T1 Gb

II 2 D Ex ia IIIC TX °C Db

TORRIX Ex ...-A / TORRIX Ex ... Flex / TORRIX Ex ... PL /

TORRIX Ex C...-A / TORRIX Ex C... Flex / TORRIX Ex C... PL /

TORRIX Ex RS485...-A / TORRIX Ex RS485... Flex / TORRIX Ex RS485... PL /

TORRIX Ex SC...-A / TORRIX Ex SC... Flex / TORRIX Ex SC... PL /

TORRIX Ex TAG...-A / TORRIX Ex TAG... Flex / TORRIX Ex TAG... PL /

TORRIX Ex XT...-A / TORRIX Ex XT... Flex / TORRIX Ex XT... PL /

VISY-Stick Advanced ... / VISY-Stick ... Flex ... / VISY-Stick Advanced ... RS485 / VISY-Stick ... Flex ... RS485

II 1 G Ex ia IIB T6...T1 Ga

II 1/2 G Ex ia IIB T6...T1 Ga/Gb

II 2 G Ex ia IIB T6...T1 Gb

II 2 D Ex ia IIIC TX °C Db

TORRIX Exd ...

II 1/2 G Ex ia/db IIC T6...T1 Ga/Gb

II 2 G Ex db ia IIC T6...T1 Gb

II 2 D Ex ia tb IIIC TX °C Db

TORRIX Exd ...-A / TORRIX Exd ... Flex / TORRIX Exd ... PL

II 1/2 G Ex ia/db IIB T6...T1 Ga/Gb

II 2 G Ex db ia IIB T6...T1 Gb

II 2 D Ex ia tb IIIC TX °C Db

VISY-Stick ... TLS / VISY-Stick (Flex) Temp TLS

II 1 G Ex ia IIC T4...T1 Ga

II 1/2 G Ex ia IIC T4...T1 Ga/Gb

II 2 G Ex ia IIC T4...T1 Gb

II 2 D Ex ia IIIC TX °C Db

VISY-Stick Advanced ... TLS / VISY-Stick ... Flex ... TLS

II 1 G Ex ia IIB T4...T1 Ga

II 1/2 G Ex ia IIB T4...T1 Ga/Gb

II 2 G Ex ia IIB T4...T1 Gb

II 2 D Ex ia IIIC TX °C Db

5 Etichetta di avvertenza: *WARNING – Potential electrostatic charging hazard – See instructions

**WARNING – AFTER DE-ENERGIZING, DELAY 4 MINUTES BEFORE OPENING

6 Marcatura CE: 0044

7 Filettatura ex d: **Ingresso cavo, ad es. M20 × 1,5

8 Dati tecnici: See instructions for technical data

* La marcatura si applica solo ai sensori tipo VISY-Stick Sump ...

** La marcatura si applica solo ai sensori tipo TORRIX Exd ...



V Dati tecnici

I seguenti valori elettrici d'ingresso sono validi per i sensori di livello:

Valore elettrico	TORRIX Ex SC... VISY-Stick ...	TORRIX Ex ... TORRIX Ex C... TORRIX Ex RS485... TORRIX Ex TAG... TORRIX Ex XT... VISY-Stick ... RS485	VISY-Stick ... TLS
$U_i \leq$	15 V	30 V	13 V
$I_i \leq$	60 mA	100 mA / 200 mA*	200 mA
$P_i \leq$	100 mW	1 W	625 mW
$C_i <$	10 nF	10 nF	20 nF
$L_i <$	100 μ H	20 μ H	410 μ H

Tabella 2: Dati elettrici d'ingresso dei sensori di livello di riempimento a sicurezza intrinseca

La tensione per il tipo TORRIX Exd ... va da 12 V a 50 V ($U_m = 253$ V). La corrente è compresa tra 4 mA e 20 mA (modalità di errore: 3,6 mA / 21,5 mA), rispettivamente 10 mA quando si utilizza RS-485. La tensione di alimentazione del riscaldatore è di 24 V \pm 10 % con una corrente di 160 mA.

Quando si utilizza l'apparecchiatura in atmosfere potenzialmente esplosive, consultare le tabelle da 3 a 6 per le temperature massime a seconda del livello di protezione dell'apparecchiatura e della classe di temperatura, rispettivamente della temperatura superficiale.

TORRIX Ex SC... / VISY-Stick ...

Da utilizzare in EPL Ga, EPL Ga/Gb e EPL Gb		
Classe di temperatura	T_a	T_F
T6	-40 °C ... +50 °C	-40 °C ... +75 °C
T5	-40 °C ... +65 °C	-40 °C ... +90 °C
T4	-40 °C ... +85 °C	-40 °C ... +125 °C
T3		-40 °C ... +190 °C
T2		-40 °C ... +285 °C
T1		-40 °C ... +435 °C
Da utilizzare in EPL Db		
Temperatura massima di superficie		Temperatura ambiente T_a
Strato di polvere ≤ 5 mm	immerso nella polvere	
$X^\circ\text{C} = T_a + 30^\circ\text{C}$	$X^\circ\text{C} = 135^\circ\text{C}$	-40 °C ... +85 °C

Tabella 3: Temperature di esercizio dei sensori di livello versione base (senza scheda d'interfaccia)

L'apparecchiatura è adatta a polveri la cui temperatura di accensione sotto uno strato di polvere di 5 mm è superiore a 190 °C (temperatura di incandescenza).

* La corrente d'ingresso ammissibile I_i dipende dalla temperatura ambiente T_a

**TORRIX Ex ... / TORRIX Ex C... / TORRIX Ex RS485... / TORRIX Ex TAG... / TORRIX Ex XT... / VISY-Stick ... RS485**

Da utilizzare in EPL Ga, EPL Ga/Gb e EPL Gb		
Classe di temperatura	T _a	T _F
T6	I _i ≤ 100 mA: -40 °C ... +40 °C I _i ≤ 200 mA: -40 °C ... +25 °C	-40 °C ... +75 °C
T5	I _i ≤ 100 mA: -40 °C ... +55 °C I _i ≤ 200 mA: -40 °C ... +40 °C	-40 °C ... +90 °C
T4	I _i ≤ 100 mA: -40 °C ... +85 °C I _i ≤ 200 mA: -40 °C ... +70 °C	-40 °C ... +125 °C
T3		-40 °C ... +190 °C
T2		-40 °C ... +285 °C
T1		-40 °C ... +435 °C
Da utilizzare in EPL Db		
Temperatura massima di superficie		Temperatura ambiente T _a
Strato di polvere ≤ 5 mm	immerso nella polvere	
I _i ≤ 100 mA: X°C = T _a + 40 °C	Nota EN 60079-14	-40 °C ... +85 °C
I _i ≤ 200 mA: X°C = T _a + 55 °C		-40 °C ... +70 °C

Tabella 4: Temperature di esercizio dei sensori di livello con interfaccia 4 ... 20 mA, RS-485 o TAG

L'apparecchiatura è adatta a polveri la cui temperatura di accensione sotto uno strato di polvere di 5 mm è superiore a 200 °C (temperatura di incandescenza).

VISY-Stick ... TLS

Da utilizzare in EPL Ga, EPL Ga/Gb e EPL Gb		
Classe di temperatura	T _a	T _F
T4	-40 °C ... +75 °C	-40 °C ... +125 °C
T3	-40 °C ... +85 °C	-40 °C ... +190 °C
T2		-40 °C ... +285 °C
T1		-40 °C ... +435 °C
Da utilizzare in EPL Db		
Temperatura massima di superficie		Temperatura ambiente T _a
Strato di polvere ≤ 5 mm	immerso nella polvere	
X°C = 135 °C	X°C = 135 °C	-40 °C ... +77 °C
X°C = T _a + 110 °C	Nota EN 60079-14	-40 °C ... +85 °C

Tabella 5: Temperature d'esercizio dei sensori di livello con interfaccia TLS

L'apparecchiatura è adatta a polveri la cui temperatura di accensione sotto uno strato di polvere di 5 mm è superiore a 270 °C (temperatura di incandescenza).

**TORRIX Exd ...**

Da utilizzare in EPL Ga, EPL Ga/Gb e EPL Gb		
Classe di temperatura	T _a	T _F
T6	-55 °C ... +50 °C	-55 °C ... +75 °C
T5	-55 °C ... +65 °C	-55 °C ... +90 °C
T4	-55 °C ... +85 °C	-55 °C ... +125 °C
T3		-55 °C ... +190 °C
T2		-55 °C ... +285 °C
T1		-55 °C ... +435 °C
Da utilizzare in EPL Db		
Temperatura massima di superficie		Temperatura ambiente T _a
Strato di polvere ≤ 5 mm	immerso nella polvere	
X°C = T _a + 30 °C	Nota EN 60079-14	-55 °C ... +85 °C

Tabella 6: Temperature di esercizio della versione Ex d+t+i

L'apparecchiatura è adatta a polveri la cui temperatura di accensione sotto uno strato di polvere di 5 mm è superiore a 190 °C (temperatura di incandescenza).

È necessario prendere le giuste precauzioni in modo tale da garantire che la temperatura (T_a) per ogni classe di temperatura non venga mai superata in nessun punto della testa del sensore.

I sensori di livello raggiungono un grado di protezione dell'alloggiamento di:

Grado di protezione: IP68

VI Condizioni di impiego particolari

- Quando si utilizzano galleggianti in plastica, i sensori di livello devono essere installati e utilizzati in modo da escludere le cariche elettrostatiche causate dal funzionamento, dalla manutenzione e dalla pulizia.
Per l'uso in aree a rischio di esplosione di polveri, devono essere escluse le cariche elettrostatiche legate al processo, ad esempio dovute al passaggio di fluidi.
- Quando si utilizzano galleggianti in titanio o sensori ambientali di tipo Sump, è necessario evitare il pericolo di accensione da impatto o sfregamento.
- I giunti antideflagranti del tipo TORRIX Exd ... non sono destinati ad essere riparati.

ZERTIFIKAT CERTIFICATE

Hiermit wird bescheinigt, dass das unten beschriebene Produkt der Firma
This certifies that the product mentioned below from company

FAFNIR GmbH
Schnackenburgallee 149 c
22525 Hamburg
Deutschland

die Anforderungen der folgenden Prüfunterlage(n) erfüllt.
fulfills the requirements of the following test regulations.

Geprüft nach: **EN 61508:2010**
Tested in accordance with:

Zertifizierungsprogramm: **P14.1VA001**
Certification program:

Beschreibung des Produktes: **Magnetostriktiver Füllstandsensor**
(Details s. Anlage 1) *Magnetostrictive Level Sensor*
Description of product:
(Details see Annex 1)

Typenbezeichnung: **TORRIX, TORRIX XTS, VISY-Stick**
Type Designation:

Bemerkung: **Siehe Anlage 1**
Remark: See Annex 1

Dieses Zertifikat bescheinigt das Ergebnis der Prüfung an dem vorgestellten Prüfgegenstand. Eine allgemein gültige Aussage über die Qualität der Produkte aus der laufenden Fertigung kann hieraus nicht abgeleitet werden.
This certifies the result of the examination of the product sample submitted by the manufacturer. A general statement concerning the quality of the products from the series manufacture cannot be derived there from.

Registrier-Nr. / Registered No. 44 799 13752002
Prüfbericht Nr. / Test Report No. 3535 6735
Aktenzeichen / File reference 8003062683

Gültigkeit / Validity
von / from 2025-01-14
bis / until 2030-01-13


Zertifizierungsstelle der
TÜV NORD CERT GmbH

Essen, 2025-01-14

Hinweise zum TÜV NORD- Zertifikat

Dieses TÜV NORD - Zertifikat gilt nur für die umseitig bezeichnete Firma und das angegebene Produkt. Es kann nur von der Zertifizierungsstelle auf Dritte übertragen werden.

Notwendige Bedienungs- und Montageanweisungen müssen jedem Produkt beigelegt werden.

Jedes Produkt muss deutlich einen Hinweis auf den Hersteller oder Importeur und eine Typenbezeichnung tragen, damit die Identität des geprüften Baumusters mit den serienmäßig in den Verkehr gebrachten Produkten festgestellt werden kann.

Der Inhaber des TÜV NORD - Zertifikates ist verpflichtet, die Fertigung der Produkte laufend auf Übereinstimmung mit den Prüfbestimmungen zu überwachen und insbesondere die in den Prüfbestimmungen festgelegten oder von der Zertifizierungsstelle geforderten Kontrollprüfungen ordnungsgemäß durchzuführen.

Bei Änderungen am geprüften Produkt ist die Zertifizierungsstelle umgehend zu verständigen.

Bei Änderungen und bei befristeten Zertifikaten ist das Zertifikat nach Ablauf der Gültigkeit urschriftlich an die Zertifizierungsstelle zurückzugeben. Die Zertifizierungsstelle entscheidet, ob das Zertifikat ergänzt werden kann oder ob eine erneute Zertifizierung erforderlich ist.

Für das TÜV NORD - Zertifikat gelten außer den vorgenannten Bedingungen auch alle übrigen Bestimmungen des allgemeinen Vertrages. Es hat solange Gültigkeit, wie die Regeln der Technik gelten, die der Prüfung zu Grunde gelegt worden sind, sofern es nicht auf Grund der Bedingungen des allgemeinen Vertrages früher zurückgezogen wird.

Dieses TÜV NORD - Zertifikat verliert seine Gültigkeit und muss unverzüglich der Zertifizierungsstelle zurückgegeben werden, falls es ungültig wird oder für ungültig erklärt wird.

Hints to the TÜV NORD - Certificate

This TÜV NORD - certificate only applies to the firm stated overleaf and the specified product. It may only be transferred to third parties by the certification body.

Each product must be accompanied by the instructions which are necessary for its operation and installation.

Each product must bear a distinct indication of the manufacturer or importer and a type designation so that the identity of the tested sample maybe determined with the product launched on the market as a standard.

The bearer of the TÜV NORD - Certificate undertakes to regularly supervise the manufacturing of products for compliance with the test specifications and in particular properly carry out the checks which are stated in the specifications or required by the test laboratory.

In case of modifications of the tested product the certification body must be informed immediately.

In case of modifications and expiration of validity the original certificate must be returned to the certification body immediately. The certification body decides if the certificate can be supplemented or whether a new certification is required.

In addition to the conditions stated above, all other provisions of the General Agreement are applicable to the TÜV NORD - Certificate. It will be valid as long as the rules of technology on which the test was based are valid, unless revoked previously pursuant to the provisions of the General Agreement.

This TÜV NORD - Certificate will become invalid and shall be returned to the certification body immediately in the event that it shall expire without delay when it has expired or revoked.

ANLAGE ANNEX

Anlage 1, Seite 1 von 2
Annex 1, page 1 of 2

zum Zertifikat Registrier-Nr. / to Certificate Registration No. 44 799 13752002

Produktbeschreibung: **Magnetostriktiver Füllstandsensoren**
Product description: *Magnetostrictive Level Sensor*

Typbezeichnung: **TORRIX, TORRIX XTS, VISY-Stick**
Type designation:

Technische Daten:
Technical data:

	TORRIX SC / Visy-Stick	TORRIX Ex / VISY-Stick RS485	TORRIX	VISY-Stick TLS	TORRIX Ex XTS	TORRIX XTS (H)
Nennspannung: <i>Nominal voltage:</i>	+6 V DC ... +15 V DC	+8 V DC ... +30 V DC	+8 V DC ... +50 V DC	+8 V DC ... +13 V DC	+12 V DC ... +30 V DC	+12 V DC ... +50 V DC
Umgebungstemperatur: <i>Ambient temperature:</i>	-40 °C ... +85 °C				-20 °C ... +85 °C	-55 °C ... +85 °C
Schutzart: <i>Degree of Protection:</i>	IP68					

Sicherheitsfunktion:
Safety function:

EN 61508 – Continuous Mode					
	TORRIX	TORRIX C	TORRIX HART	TORRIX HART C	TORRIX RS485 / VISY-Stick RS485
SIL	2				
HFT	0				
PFH [1/h]	1,12 x 10 ⁻⁷	7,65 x 10 ⁻⁸	1,39 x 10 ⁻⁷	9,52 x 10 ⁻⁸	5,43 x 10 ⁻⁸
	TORRIX SC / VISY-Stick	TORRIX TAG	VISY-Stick TLS	TORRIX Exd XTS	TORRIX XTS / TORRIX Ex XTS
SIL	2				
HFT	0				
PFH [1/h]	4,49 x 10 ⁻⁸	5,75 x 10 ⁻⁸	5,86 x 10 ⁻⁸	1,18 x 10 ⁻⁷	1,14 x 10 ⁻⁷


Zertifizierungsstelle der
TÜV NORD CERT GmbH

Essen, 2025-01-14

TÜV NORD CERT GmbH

Am TÜV 1

45307 Essen

www.tuev-nord-cert.de

technology@tuev-nord.de

ANLAGE ANNEX

Anlage 1, Seite 2 von 2
Annex 1, page 2 of 2

zum Zertifikat Registrier-Nr. / to Certificate Registration No. 44 799 13752002

Hinweise zur sicheren Verwendung:
Notes for safe use:

1. Für eine vollständige Beurteilung einer Sicherheitsfunktion müssen alle Anforderungen gemäß EN 61508 auf die vollständige Sicherheitsfunktion, in der das Produkt eingesetzt wird, angewendet werden.
For a complete functional safety assessment of a safety function, all requirements of EN 61508 have to be applied to the complete safety function in which the product is used.
2. Die Gültigkeit der Beurteilung ist nur für die im Bericht Nr. 3535 6735 spezifizierte Version gegeben.
The validity of the assessment is only given for the version as specified in technical report no. 3535 6735.
3. Allen im Sicherheitshandbuch des Herstellers angegebenen Sicherheitshinweisen ist zum Erreichen des angegebenen Sicherheitsintegritätslevels Folge zu leisten.
All safety advice given in safety manual must be followed to achieve the specified safety integrity.


Zertifizierungsstelle der
TÜV NORD CERT GmbH

Essen, 2025-01-14

Manuale di sicurezza ai sensi della serie di norme EN 61508

Sensore di livello tipo TORRIX ... e tipo VISY-Stick ...

I Campo di applicazione

I sensori di livello sono adatti per le aree in cui deve essere utilizzato un sottosistema di sicurezza secondo EN 61508 con SIL 2.

II Norme

I sensori di livello sono stati realizzati in conformità con le seguenti normative

EN 61508:2010, tutte le parti Sicurezza funzionale dei sistemi elettrici, elettronici ed elettronici programmabili per applicazioni di sicurezza

III Informazioni per ...

III.a ... l'utilizzo sicuro

Il presente manuale di sicurezza si applica a tutti i sensori di livello a partire dalla versione hardware 4 e dalla versione firmware V4.9 (sensoriali) o V1.2.0 (XTS). Se differenti, i numeri di versione possono essere letti:

TORRIX ... HART...: I numeri di versione possono essere letti utilizzando il programma di configurazione FAFNIR HART-Setup.

TORRIX ... RS485...: La versione del firmware può essere letta utilizzando il protocollo Modbus-ASCII.

TORRIX ... SC... und VISY-Stick ...: I numeri di versione possono essere letti utilizzando il programma di configurazione VISY-Setup o il protocollo FAFNIR Universal Device Protocol (UDP). Per l'applicazione delle suddette opzioni è necessario consultare la relativa documentazione tecnica.

TORRIX ... TAG...: La versione del firmware viene emessa ad intervalli regolari nel messaggio di identificazione. Il nome del campo è "Firmware Version" e ha una lunghezza di due byte.

TORRIX ... XTS...: I numeri di versione possono essere richiamati nel menu e visualizzati sul display integrato.

In linea di principio, il sensore di livello indica il livello di riempimento corretto (controllo di plausibilità) e/o, se viene rilevato un errore, un valore di errore (stato sicuro), che corrisponde ad un modo operativo con requisiti continui. Lo stato sicuro viene raggiunto in dieci secondi. Se si verifica un errore nella comunicazione, il sistema di livello superiore deve interpretarlo come un guasto. L'uscita della funzione di sicurezza viene garantita in modo diverso dai diversi sensori di livello.

Assicurarsi che non vi siano forti campi magnetici nell'area del tubo della sonda. Inoltre, non è garantito un uso sicuro con liquidi adesivi.

Tipo	Omologazione	Versione elettrica	Costruzione	Precisione di misura	Versione meccanica	Temperatura di processo
						HHT Temperatura massima -40 °C ... +450 °C
						HT Temperatura alta -40 °C ... +250 °C
						LLT Temperatura minima -200 °C ... +80 °C
						LT Temperatura bassa -65 °C ... +125 °C
						NT Temperatura normale -40 °C ... (+85) +125 °C
						Tubo sonda rigido con diametro 12 mm
					<i>n</i>	<i>n</i> = Ø tubo della sonda, ad es. 6 (mm)
					<i>nB</i>	<i>n</i> = Ø tubo della sonda; tubo della sonda non centrato sulla testa della sonda
					90B	Tubo della sonda piegato di 90° davanti alla testa della sonda e Bypass
					B	Tubo della sonda non centrato sulla testa della sonda (Bypass)
					Flex ...	Tubo della sonda flessibile (...parti rigide: F = 200/300 mm; T = 500 mm)
					HY	Versione per utilizzo nel settore dell'igiene
					PL	Rivestimento plastico contro prodotti molto aggressivi
					SP	Tubo di prelievo, ad es. per campionamento
						Standard
					-5T	Con cinque sensori di temperatura
					-AST	Maggiore precisione di misura e cinque sensori di temperatura
					-A	Maggiore precisione di misura (Advanced)
						Struttura standard
					I	Struttura in 1.4301 (304)
					VT	Struttura interna resistente alle vibrazioni per serbatoi portatili
						Interfaccia 4 ... 20 mA con pulsanti di regolazione integrati
					C	Interfaccia 4 ... 20 mA senza pulsante di regolazione
					HART	Interfaccia 4 ... 20 mA con protocollo HART e pulsanti di regolazione integrati
					HART C	Interfaccia 4 ... 20 mA con protocollo HART e senza pulsante di regolazione
					RS485	Interfaccia RS-485
					SC	Comunicazione seriale (per il collegamento a un amplificatore di isolamento VP-... o VPI)
					TAG	Interfaccia TAG; trasmissione del segnale secondo EN 14116
					XT	Interfaccia RS-485 e 4 ... 20 mA con protocollo HART e pulsante di regolazione (custodia Ex-d)
					XTS	Interfaccia RS-485 e 4 ... 20 mA con protocollo HART e pulsante di regolazione e display digitale
					XTSH	Interfaccia RS-485 e 4 ... 20 mA con protocollo HART, pulsante di regolazione, display digitale e riscaldatore (solo Exd e senza Ex)
						Senza omologazione Ex
					Ex	Con omologazione Ex
					Exd	Con omologazione Ex custodia antideflagrante "d" o protezione tramite custodia "t" e sicurezza intrinseca "ia" per "... XT..."
TORRIX						Sensore di livello magnetostriativo (a partire dalla versione 5) con morsetti di collegamento o connettore

Codice di tipo III.a1: Sensore di livello TORRIX ...

Sistema	Tipo	(Solo per) Stick Sump	Precisione e Tubo della sonda	Utilizzo	Interfaccia	
VISY-	Volume Information System				Per il collegamento a un amplificatore di isolamento VP-... o VPI	
					RS485	Per il collegamento a un'interfaccia RS-485
					TLS	Per il collegamento a un TLS (Veeder-Root)
					Sensore di livello standard	
					Biodiesel	Sensore di livello; biodiesel
					E15	Sensore di livello; miscela a base di etanolo fino al 15 %
					Etanolo	Sensore di livello; etanolo
					GPL	Sensore di livello; gas di petrolio liquefatto
					N	Sensore di livello; AdBlue
					Precisione standard e tubo della sonda rigido	
Advanced	Precisione maggiore					
Flex	Tubo della sonda flessibile					
Dispenser	Pozzetto del distributore (possibili sottotipi solo "interfaccia")					
Manhole	Pozzetto d'ispezione (possibili sottotipi solo "interfaccia")					
Stick	Sensore di livello magnetostriativo con un massimo di cinque sensori di temperatura nel tubo della sonda					
Stick Interstitial	Sensore ambientale per il monitoraggio dell'intercapedine di serbatoi a doppia parete (possibili sottotipi solo "interfaccia")					
Stick Sump	Sensore ambientale per il monitoraggio di un pozzetto con discriminazione di liquidi (prodotto / acqua)					

Codice di tipo III.a2: Sensore di livello VISY-Stick ...

III.b ... il montaggio e smontaggio sicuro

Per i sensori di livello con scheda di collegamento, è possibile rimuovere solo il coperchio della custodia di connessione per l'installazione elettrica e - per mezzo di un pulsante - per la regolazione del sensore di livello. Dopo l'installazione la custodia di connessione deve essere richiusa.

Anche i galleggianti devono essere rimossi dal tubo della sonda. Quando si montano i galleggianti, assicurarsi che siano nella posizione corretta.

III.c ... l'installazione sicura

Per l'integrazione dei sensori di livello nella compensazione di potenziale, sulla testa della sonda è previsto un morsetto di collegamento PA. Per la sicurezza funzionale, è importante che le sonde siano integrate nella compensazione di potenziale. Per i sensori di livello con morsetti a vite, la designazione dei terminali è "+" e "-" e ulteriori "A" e "B" per il tipo TORRIX...XT... ("+" e "-" si aggiungono per la morsettiera "Heater").

Per i sensori di livello con connettori M12, l'assegnazione dei pin è la seguente:

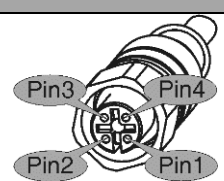
Pin	TORRIX ... SC... VISY-Stick ...	TORRIX ... C... TORRIX ... TAG... VISY-Stick ... TLS	TORRIX ... RS485... VISY-Stick ... RS485	Cavo M12 (femmina)
1	+	+	+	
2	A		A (+)	
3	-	-	-	
4	B		B (-)	

Tabella III.c: Assegnazione dei pin dei sensori

III.d ... aggiustamento sicuro

Per l'uso del sottosistema non sono necessari allestimenti SIL rilevanti.

III.e ... la messa in servizio sicura

Prima della messa in servizio, verificare che tutti i dispositivi siano correttamente collegati e montati. Controllare l'alimentazione elettrica, anche quella dei dispositivi collegati.

III.f ... la manutenzione (servizio e riparazione) sicura

Il sensore di livello è generalmente esente da manutenzione. In caso di un difetto, deve essere rispedito al produttore o ad uno dei suoi rappresentanti.

Se si verifica un errore, ad es. nessun galleggiante sul tubo della sonda, viene emesso il corrispondente errore diagnostico. Se l'errore viene eliminato durante il funzionamento, il sensore esce dalla modalità di anomalia.

Sensori di livello con interfaccia 4 ... 20 mA

In caso di guasto scorre la corrente di guasto (3,6 mA o 21,5 mA, a seconda di quanto impostato). Se la corrente di guasto di 21,5 mA non può fluire, ad es. in caso di sottoalimentazione, la corrente di guasto viene impostata automaticamente di 3,6 mA.

Se il sensore di livello è dotato di pulsanti per la configurazione, è possibile testare lo stato sicuro anche utilizzando questi pulsanti. Per questo, premere a lungo uno o entrambi i pulsanti e si verifica la seguente sequenza:

- Dopo tre secondi, il sensore passa alla modalità di configurazione per il campo di misura (un pulsante premuto) con un consumo di corrente di 12 mA o per la corrente di guasto (entrambi i pulsanti premuti) con un consumo di corrente di 16 mA. Ciò è indicato dal LED che lampeggia lentamente (1,5 Hz).
- Dopo dieci secondi di pressione, il sensore passa allo stato sicuro. Se scorre 21,5 mA, il LED lampeggia rapidamente (6 Hz) e a 3,6 mA il LED è spento.
- Rilasciando il pulsante si torna alla modalità di configurazione. La modalità di configurazione viene abbandonata entro 20 secondi dall'ultima pressione e, se funziona correttamente, viene visualizzata la posizione corrente del galleggiante.

Sensori di livello con protocollo HART

Il secondo byte di dati della risposta del sensore di livello contiene lo stato dispositivo. Il flag "Device Malfunction" (0x80, Bit 7) segnala un errore del dispositivo. Se è impostato anche il flag "More Status Available" (0x10, bit 4), è possibile interrogare i bit di stato specifici del dispositivo (byte 0):

Bit	Errore	Descrizione
0	Parametri HART	I parametri HART sono stati modificati illegalmente
1	Parametri sensore	I parametri sensore sono stati modificati illegalmente
2	Misurazione	Nessuna misurazione possibile
3	Contatore d'errore	Troppi errori durante la misurazione
4	Sottotensione	La tensione di alimentazione è troppo bassa

Tabella III.f1: Bit di stato specifici del dispositivo per il protocollo HART

Sensori di livello con protocollo DDA

Se si verifica un errore, nel campo dati del livello di riempimento viene emesso il codice di errore "E102".

Sensori di livello con protocollo H, ModBus, UC e UDP

Se si verifica un errore, viene emesso il codice di stato 1.

Sensori di livello con protocollo LC

Se si verifica un errore il bit di stato (bit 7) nel byte di stato viene impostato a 1.

Sensori di livello con protocollo TAG

Se si verifica un errore, il bit di stato (bit 23) viene impostato a 1 e il livello di riempimento indica la causa dell'errore:

Livello di riempimento (solo bit 22 ... 0)	Informazioni di stato
0x000000	Problema generale del sensore
0x000001	Errore RAM
0x000002	Errore parametro
0x000003	Il galleggiante è troppo vicino all'estremità.
0x000005	Il galleggiante è capovolto
0x000007	Acceso (power up) o resettato (reset)
0x7FFFFFF	Livello di troppopieno

Tabella III.f2: Bit di stato specifici del dispositivo per il protocollo TAG

Sensori di livello con interfaccia TLS

Per ogni misurazione, le sonde sono accese per circa 500 ms. Se la sonda non è in grado di eseguire misurazioni regolari, la misurazione viene contrassegnata come non valida a causa della falsificazione del bit di parità.

IV Dati tecnici

Collegamento elettrico e comunicazione

TORRIX ..., TORRIX ... C...

Collegamento a 2 fili (interfaccia 4 ... 20 mA; consumo di corrente da 3,8 mA a 20,5 mA per l'indicazione del livello; consumo di corrente da 3,6 mA o 21,5 mA in caso di errore; protocollo HART opzionale)

TORRIX ... RS485..., VISY-Stick ... RS485

Collegamento a 4 fili (segnali RS 485 e alimentazione; protocollo MODBUS ASCII, FDA o FAFNIR-UD)

TORRIX ... SC..., VISY-Stick ...

Collegamento a 4 fili (segnali TTL e alimentazione; protocollo FAFNIR)

TORRIX ... TAG...

Collegamento a 2 fili (trasmissione del segnale basata su EN 14116)

TORRIX ... XTS...

Collegamento a 2 fili (interfaccia 4 ... 20 mA; consumo di corrente da 3,8 mA a 20,5 mA per l'indicazione del livello; consumo di corrente da 3,6 mA o 21,5 mA in caso di errore; protocollo HART opzionale) o collegamento a 4 fili (RS 485 segnali e alimentazione; protocollo MODBUS ASCII, FDA o FAFNIR-UD) nonché collegamento a 2 fili per il riscaldamento opzionale

VISY-Stick ... TLS

Collegamento a 2 fili (alimentazione e comunicazione tramite console TLS)

Alimentazione elettrica

TORRIX ... SC... / VISY-Stick ...	6 VDC ... 15 VDC
TORRIX Ex ... / VISY-Stick ... RS485	8 VDC ... 30 VDC
TORRIX ... (non Ex)	8 VDC ... 50 VDC
TORRIX Ex XTS...	12 VDC ... 30 VDC
TORRIX ... XTS(H)...	12 VDC ... 50 VDC (riscaldamento: 24 VDC ± 10%)
VISY-Stick ... TLS	8 VDC ... 13 VDC

Temperature

Temperatura ambiente (testa del sensore)

TORRIX ... & VISY-Stick ...	-40 °C ... +85 °C
TORRIX ... XTS...	-20 °C ... +85 °C
TORRIX ... XTSH	-55 °C ... +85 °C

Temperatura di processo (tubo sensore)

Standard	-40 °C ... +85 °C
Normale (NT)	-40 °C ... +125 °C
Alta (HT)	-40 °C ... +250 °C
Massima (HHT)	-40 °C ... +450 °C
Basso (LT)	-65 °C ... +125 °C
Minimo (LLT)	-200 °C ... +85 °C

Classe di protezione attraverso l'alloggiamento

Custodia in acciaio inossidabile IP68 (IPX8: 30 giorni a 2 m di profondità)

Parametri tecnici di sicurezza

Parametro	Valore		
Livello di integrità della sicurezza	SIL 2		
Tolleranza ai guasti hardware	HFT = 0		
Sottosistema di sicurezza	Tipo B		
Tasso di guasto [h ⁻¹]	λ_S	λ_{DD}	λ_{DU}
TORRIX ...	5,94E-07	5,83E-07	1,12E-07
TORRIX ... C...	3,76E-07	4,00E-07	7,65E-08
TORRIX ... HART...	7,08E-07	7,05E-07	1,39E-07
TORRIX ... HART C...	4,74E-07	5,13E-07	9,52E-08
TORRIX ... RS485... / VISY-Stick ... RS485	2,82E-07	3,40E-07	5,43E-08
TORRIX ... SC... / VISY-Stick ...	1,95E-07	2,54E-07	4,49E-08
TORRIX ... TAG...	3,28E-07	3,61E-07	5,75E-08
TORRIX XTS..., TORRIX Ex XTS...	4,41E-07	6,69E-07	1,14E-07
TORRIX Exd XTS...	4,95E-07	7,03E-07	1,18E-07
VISY-Stick ... TLS	2,68E-07	3,79E-07	5,86E-08
Frequenza media di un guasto pericoloso all'ora, PFH [h ⁻¹]	Vedere tasso di guasto λ_{DU}		
Durata media fino al ripristino	MTTR = 8 h		
Intervallo prima della ripetizione del test	T ₁ = 1 year		
Architettura	1001		

Tabella IV.b: Parametri tecnici di sicurezza

V Requisiti aggiuntivi per gli elementi software

Non vi sono requisiti per gli elementi software.

Pagina vuota

Pagina vuota

Codice QR per accedere al sito web
della documentazione tecnica



FAFNIR GmbH
Schnackenburgallee 149 c
22525 Hamburg, Germania
Tel.: +49 / 40 / 39 82 07-0
e-mail: info@fafnir.com
Web: www.fafnir.com
