

VISY-X

Sonde VISY



Version : 15
Édition : 2023-01
N° art. : 207195

Table des matières

1	Introduction.....	1
1.1	Documentation pertinente.....	2
1.2	Consignes de sécurité.....	3
2	Variantes du système VISY-X.....	4
2.1	La version câblée.....	4
2.2	Version sans fil / système radio (wireless).....	4
3	Capteurs de niveau	5
3.1	Structure et fonctionnement.....	5
3.2	Méthode de montage.....	6
3.3	Versions.....	6
3.3.1	VISY-Stick / Biodiesel / E15.....	7
3.3.2	VISY-Stick Advanced / Advanced Biodiesel / Advanced E15.....	8
3.3.3	VISY-Stick Ethanol.....	9
3.3.4	VISY-Stick Advanced Ethanol.....	10
3.3.5	VISY-Stick N pour solution d'urée AdBlue®.....	11
3.3.6	VISY-Stick Flex / Flex Biodiesel / Flex E15.....	12
3.3.7	VISY-Stick LPG.....	13
3.3.8	Module VISY-Density (LPG).....	13
4	Capteurs environnementaux	14
4.1	Versions.....	14
4.1.1	VISY-Stick Interstitial.....	15
4.1.2	VISY-Reed Interstitial Dry.....	16
4.1.3	VISY-Stick Sump Manhole / Dispenser.....	17
4.1.4	VISY-Reed Sump Manhole / Dispenser.....	18
4.1.5	VISY-Stick Oil.....	19
5	Installation	20
5.1	Instructions de montage et consignes de sécurité.....	20
5.2	Variantes.....	21
5.2.1	Installation avec support taraudé.....	22
5.2.2	Installation en tube (Riser).....	23
5.2.3	Installation de VISY-Stick N et VISY-Stick LPG sans kit de montage.....	24
5.2.4	Installation du VISY-Stick Flex.....	25
5.2.5	Instructions de remplacement d'un capteur.....	26

5.2.6	Kit d'installation pour VISY-Stick Sump	26
5.2.7	Kit d'installation GPL variable pour réservoirs à gaz de pétrole liquéfié	27
5.2.8	Kit d'installation 1"	29
5.3	Connexion électrique	29
5.3.1	Protection contre les surtensions	30
5.4	Décalage de montage	31
6	Entretien	32
6.1	Entretien	32
6.2	Retour	32
7	Liste des figures	32
8	Liste des tableaux	32
9	Annexe	33
9.1	VISY-Stick	33
9.1.1	Déclaration de conformité CE	33
9.1.2	Attestation d'examen CE de type	34
9.1.3	Instructions	40
9.2	VISY-Reed	47
9.2.1	Déclaration de conformité CE	47
9.2.2	Attestation d'examen CE de type	48
	1. Complément	50
9.2.3	Instructions	52
9.3	Caractéristiques techniques	55

© Copyright :

Reproduction et traduction uniquement avec l'autorisation écrite de FAFNIR GmbH. La FAFNIR GmbH se réserve le droit de modifier les produits sans annonce préalable.

1 Introduction

Le système VISY-X (pour **V**olumen-**I**nformations-**S**ystem, soit système d'information du volume) est une mesure continue et ultraprécise de niveau pour tous les carburants courants dans un maximum de 16 citernes. La température du produit et le niveau d'eau sont mesurés simultanément dans le fond de la citerne.

Le système comprend :

- **VISY-Command** (unité d'analyse de mesure)
- **VISY-Setup** (logiciel) pour la configuration de l'unité VISY-Command
- **VISY-Stick** (capteurs de niveau) pour la mesure du niveau des citernes dans les versions
VISY-Stick, VISY-Stick Advanced, VISY-Stick Advanced avec VISY-Density Module, VISY-Stick Flex, VISY-Stick LPG (gaz liquéfié) ...

D'autres capteurs environnementaux peuvent être utilisés avec le système VISY-X :

- **VISY-Stick Sump** pour la surveillance des trous d'homme ou cuves de distribution avec distinction entre l'eau et le produit
- **VISY-Reed Sump** pour la surveillance des trous d'homme ou cuves de distribution sans distinction entre les liquides
- **VISY-Stick Interstitial** (avec plage de mesure réglable) pour la surveillance des espaces intermédiaires des citernes à double paroi
- **VISY-Reed Interstitial** (avec points de mesure fixes) pour la surveillance des espaces intermédiaires des citernes à double paroi
- **Capteurs VIMS** (VIMS-Tank, VIMS-Product Pipe, VIMS-Delivery Pipe) pour la surveillance des espaces intermédiaires des citernes à double paroi, des tuyaux de remplissage et des conduites de notre partenaire SBG GmbH, voir point 1.1
- **COMS (Continuous Oil-separator Monitoring System) avec VISY-Stick Oil et sondes VISY-Sludge** pour la surveillance des couches d'huile et de boue dans les séparateurs d'huile, voir point 1.1
- **VPS** pour la surveillance des pressions, voir point 1.1

Le montage des capteurs est possible sans problèmes soit au moyen d'un support taraudé avec filetage extérieur, soit par une installation en tube (« Riser » colonne montante). Les capteurs peuvent uniquement être utilisés dans des zones à atmosphère explosible, y compris la EX zone 0.

Le présent manuel vous guidera dans l'installation et la mise en service des capteurs VISY-Stick et VISY-Reed. Le présent manuel contient une description de l'ensemble des étapes nécessaires à la réalisation de l'installation.

1.1 Documentation pertinente

Les sondes VISY doivent être reliées à l'unité d'analyse VISY-Command à installer dans le bâtiment de la station-service. Le VISY-Command doit être configuré avant son utilisation au moyen du logiciel VISY-Setup par l'intermédiaire d'un PC ou d'un ordinateur portable. Le VISY-Command recueille les données des capteurs et les transmet sur demande à un système maître (par exemple un terminal point de vente POS). Consulter les documentations techniques suivantes :



VISY-Command VI-4, n° art. 207185



VISY-Setup V4..., N° art. 350099

Pour l'installation et la mise en service des capteurs VIMS contacter :



SGB GmbH, Hofstraße 10, 57076 Siegen, Allemagne

Tél. : +49 271 48964-0, fax : +49 271 48964-6, e-mail : sgb@sgb.de

Le logiciel VISY-SoftView est utilisé pour le module d'affichage dans le VISY-Command GUI et VISY-View Touch. VISY-SoftView permet l'affichage des données actuelles des réservoirs, des données de livraison et de diverses alarmes mises à disposition par l'unité d'analyse VISY-Command. Pour la configuration et la commande du module d'affichage avec VISY-SoftView, consulter les documentations techniques suivantes :



VISY-SoftView Manuel d'utilisation, n° art. 350142



VISY-SoftView Administrator, n° art. 350145

Les capteurs VISY-Stick Oil et VISY-Sludge sont utilisées pour la surveillance des séparateurs d'huile (**COMS Continuous Oil-separator Monitoring**). Le capteur VISY-Stick Oil surveille en continu le niveau de la couche de liquides légers, tandis que le VISY-Sludge surveille en continu le niveau de la couche de boue. Pour l'installation et l'exploitation, consulter les documentations techniques suivantes :



COMS Caractéristiques techniques (multilingue), n° art. 350273



COMS Installation Quick Guide (Anglais), n° art. 350240



Tableau relatif à la couche d'huile COMS (Anglais), n° art. 350007

Le capteur VPS convient pour surveiller les pressions hydrostatiques. Le capteur surveille en continu la pression d'une colonne de liquide. Pour l'installation et l'exploitation, consulter la documentation technique suivante :



Capteurs de pression VPS (Anglais), n° art. 350204

1.2 Consignes de sécurité

Le système VISY-X est optimisé pour un usage dans les stations-service et peut être utilisé pour tous les carburants courants. Il sert à la mesure et à l'évaluation des niveaux de remplissage dans les réservoirs. N'utilisez pas le système à une autre fin. Respectez l'ensemble des instructions relatives à la sécurité du produit ainsi que les instructions d'emploi. Le fabricant décline toute responsabilité en cas de dommages résultant d'une utilisation non conforme à l'usage prévu.

Les capteurs de niveau et environnementaux ont été développés, fabriqués et contrôlés conformément à l'état de la technique et des règles reconnues en matière de sécurité. Ils peuvent malgré tout représenter un danger.

Afin de réduire le risque de blessures, d'électrocution, d'incendie et de dommages sur les appareils, les mesures de précaution suivantes doivent être respectées :

- L'installation du système devrait uniquement être effectuée par un technicien de maintenance formé.
- L'utilisation et l'entretien ne doivent être effectués que par du personnel qualifié.
- Les opérateurs, les installateurs ainsi que le personnel de maintenance doivent respecter toutes les prescriptions de sécurité en vigueur. Ceci vaut également pour les prescriptions locales en matière de sécurité et de prévention des accidents, lesquelles ne figurent pas dans le présent manuel.
- Le produit ne doit être alimenté que par la tension d'alimentation admissible.
- N'effectuez jamais de modifications, extensions ou transformations sur le système sans autorisation préalable du fabricant.
- Utilisez uniquement des pièces d'origine. Celles-ci correspondent aux exigences techniques définies par le fabricant.

Les consignes de sécurité de ce mode d'emploi sont indiquées de la manière suivante :



Le non-respect de ces consignes de sécurité entraîne un risque d'accident ou d'endommagement du système VISY-X.



Les informations utiles contenues dans ce manuel, que vous devez respecter, sont indiquées en italique avec le symbole ci-contre.

Le règlement REACH



Les capteurs VISY-Stick contiennent un oxyde de plomb-titane-zirconium, qui appartient aux substances extrêmement préoccupantes (SVHC) conformément au règlement (CE) n° 1907/2006 (REACH). Vous trouverez une note correspondante sur notre site Web à l'adresse www.fafnir.com.

2 Variantes du système VISY-X

Le système VISY-X est disponible en deux variantes, qui se distinguent en termes de technologie de transmission des données :

- (1) La version câblée
- (2) La version sans fil / système radio (wireless)

2.1 La version câblée

Dans la plupart des cas, la transmission des données entre les capteurs et l'unité d'analyse VISY-Command se fait par câble. Ce câble assure également l'alimentation électrique des capteurs. La version câblée est la version standard du système VISY-X.

2.2 Version sans fil / système radio (wireless)

Si aucun conduit de câbles n'est disponible dans la station-service, il est possible d'utiliser le système radio (sans fil) pour mesurer le niveau des réservoirs. L'installation du système radio se révèle dans ce cas avantageuse car elle évite les travaux d'excavation.

Dans le cas du système radio, les capteurs sont reliés à un émetteur et alimentés en tension par une batterie. La version radio de l'unité d'analyse est équipée d'un module de réception.

Le système radio est constitué de composants supplémentaires suivants :

- VISY-RFR (Radio Frequency Receiver, récepteur intégré dans l'unité VISY-Command ... RF)
- VISY-RFT (Radio Frequency Transmitter, émetteur avec batterie)

L'installation du système radio est décrite dans le manuel suivant :



Documentation technique Système radio VISY-RF III, n° art. 350271

3 Capteurs de niveau

3.1 Structure et fonctionnement

Les capteurs de niveau se composent d'une tête de sonde (1) et d'un tube de sonde (4) en acier inox. Le tube de sonde est monté dans le réservoir de manière réglable en hauteur avec un support taraudé (3). En cas d'installation en tube, le support taraudé devient inutile. Sur le tube de sonde se déplacent un flotteur (5) pour la mesure du niveau de produit et un autre flotteur (6) pour la détection continue d'eau. Pour les produits d'une densité supérieure à 0,9 kg/l, aucune détection d'eau ne peut être réalisée et le flotteur d'eau doit être supprimé !

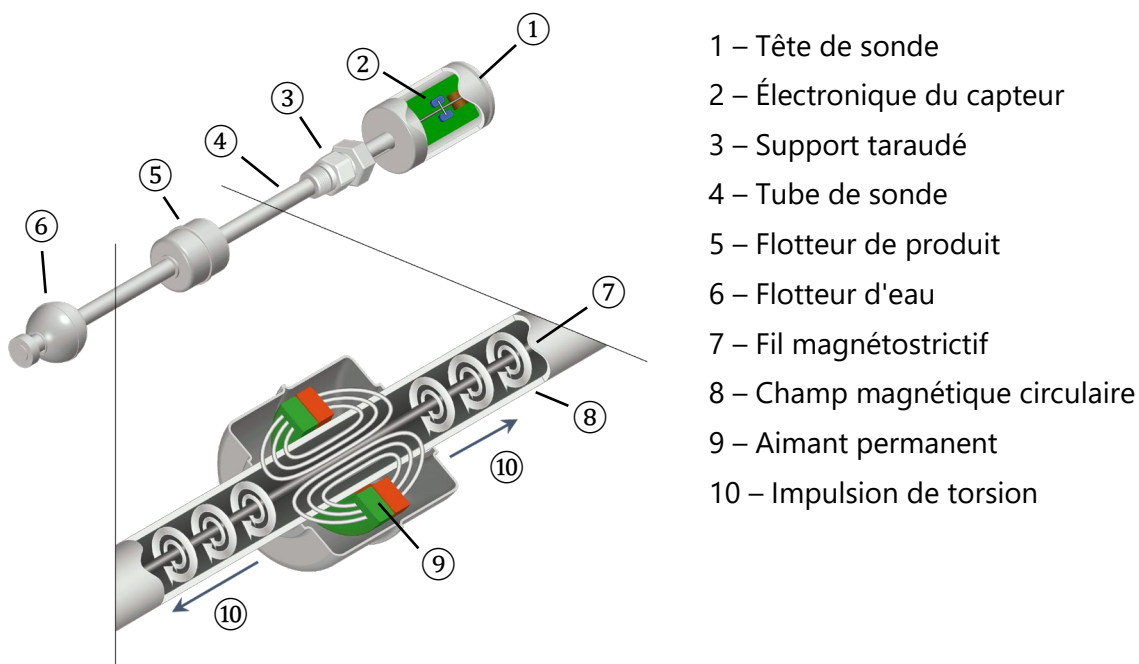


Figure 1 : Principe de fonctionnement de la mesure magnétostrictive

Le capteur de mesure fonctionne selon le principe de la mesure magnétostrictive. Un fil (7) en matériau magnétostrictif est intégré dans le tube de sonde. Au moyen de l'électronique du capteur (2), des impulsions sont émises à travers le fil, lesquelles génèrent un champ magnétique circulaire (8). Comme capteur de niveau on utilise des aimants permanents (9), qui sont intégrés à la fois dans le flotteur de produit (5) et dans le flotteur d'eau (6). Le champ magnétique des aimants de flotteur (9) magnétise le fil dans cette zone axiale. Du fait de la superposition des deux champs magnétiques, une impulsion de torsion (10) est générée au niveau de l'aimant de flotteur, et cette impulsion se déplace depuis la position du flotteur dans les deux directions à travers le fil. Une impulsion de torsion se dirige directement vers la tête de sonde, l'autre impulsion de torsion est réfléchiée à l'extrémité inférieure du tube de sonde. Le temps s'écoulant entre l'émission de l'impulsion de courant et l'arrivée des deux impulsions de torsion au niveau de la tête de sonde est mesuré, puis la position du flotteur est calculée. La position du flotteur d'eau est calculée grâce à la mesure d'une deuxième impulsion.

3.2 Méthode de montage

Selon la méthode de montage, les capteurs de mesure peuvent être livrés dans la version suivante :

- pour l'installation en tube (Riser)
- avec support taraudé pour le montage a le bouchon du réservoir

3.3 Versions

Ensuite les capteurs de niveau suivants sont décrits :

- VISY-Stick / Biodiesel / E15
- VISY-Stick Advanced / Advanced Biodiesel / Advanced E15
- VISY-Stick Ethanol
- VISY-Stick Advanced Ethanol
- VISY-Stick N pour AdBlue®
- VISY-Stick Flex / Flex Biodiesel / Flex E15
- VISY-Stick LPG
- VISY-Stick Advanced avec module VISY-Density

3.3.2 VISY-Stick Advanced / Advanced Biodiesel / Advanced E15

Le capteur VISY-Stick Advanced a une précision de mesure plus élevée que le VISY-Stick. Il convient pour mesurer le niveau d'essence et de gasoil. Il existe aussi une version spéciale pour le Biodiesel ou E15 (mélange essence-éthanol avec 0 ... 15 % d'éthanol). Le capteur est disponible pour l'installation en tube ou avec support taraudé.

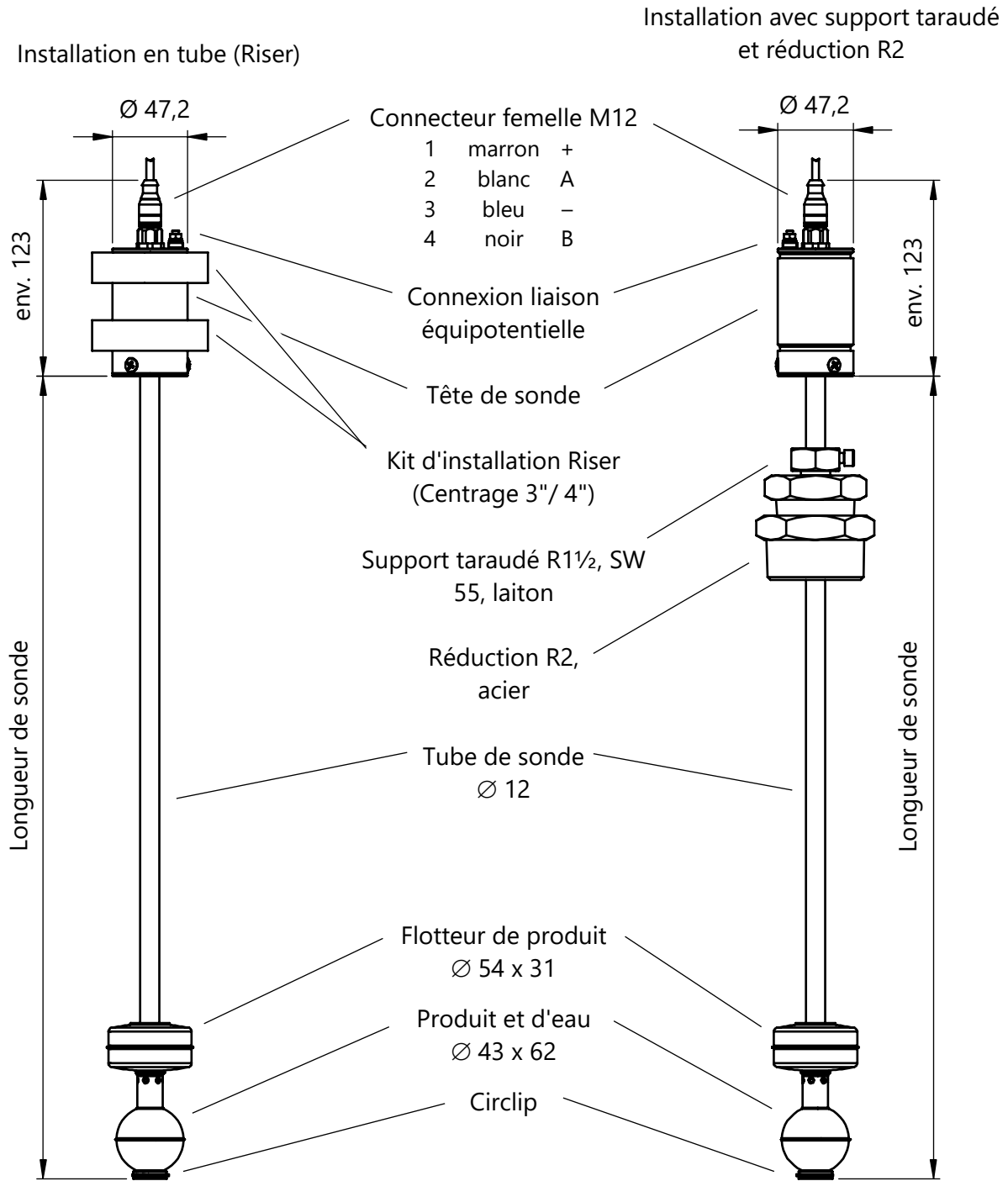


Figure 3 : VISY-Stick Advanced

Dimensions en mm

3.3.4 VISY-Stick Advanced Ethanol

Le capteur VISY-Stick Advanced Ethanol dispose d'une meilleure précision de mesure que le VISY-Stick Ethanol. Il convient pour mesurer le niveau de mélanges d'essence et d'éthanol, avec une teneur en éthanol supérieure à 15 %. Le capteur est disponible pour l'installation en tube ou avec support taraudé.

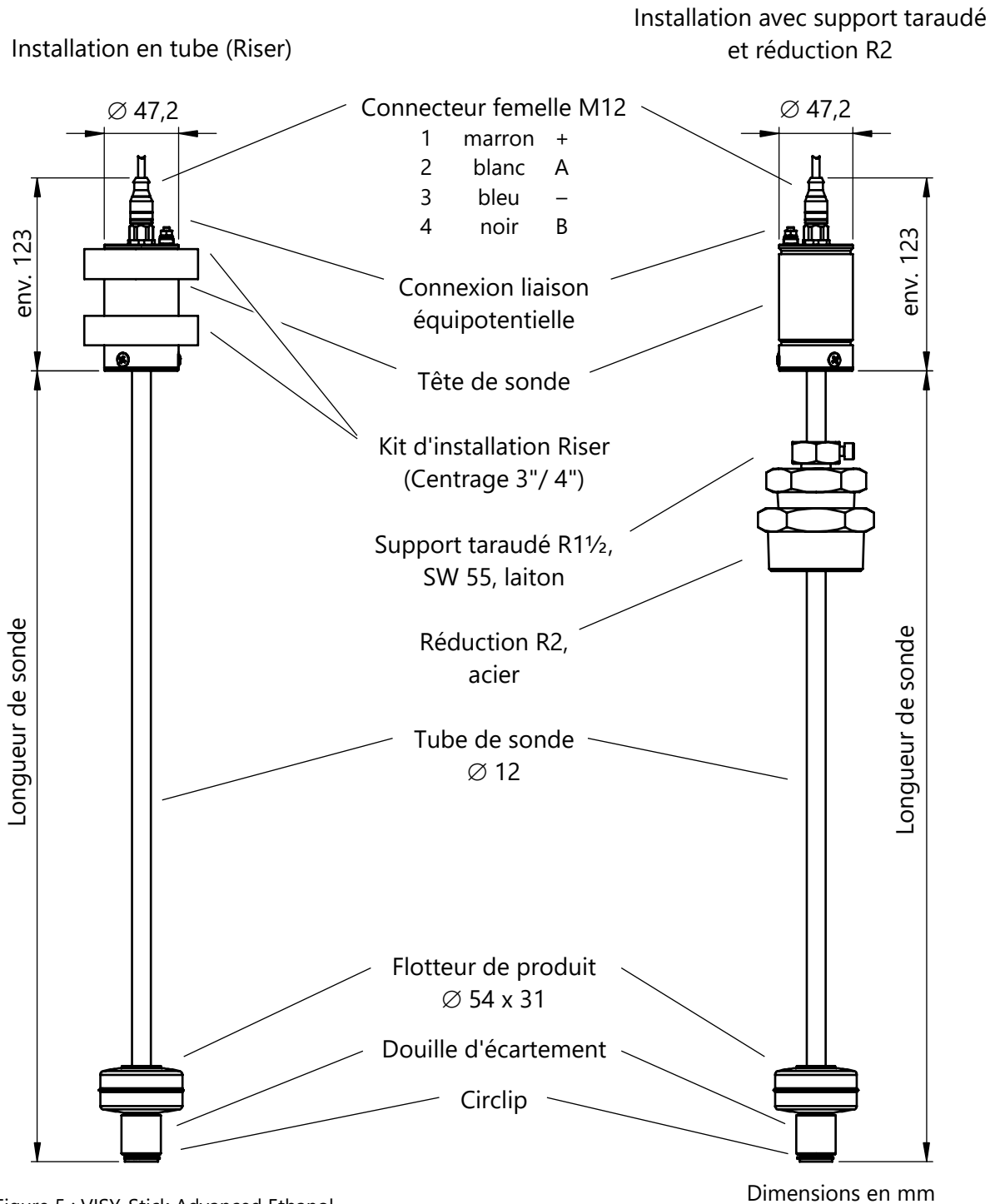


Figure 5 : VISY-Stick Advanced Ethanol

3.3.5 VISY-Stick N pour solution d'urée AdBlue®

Le capteur VISY-Stick N convient pour mesurer le niveau de AdBlue®.

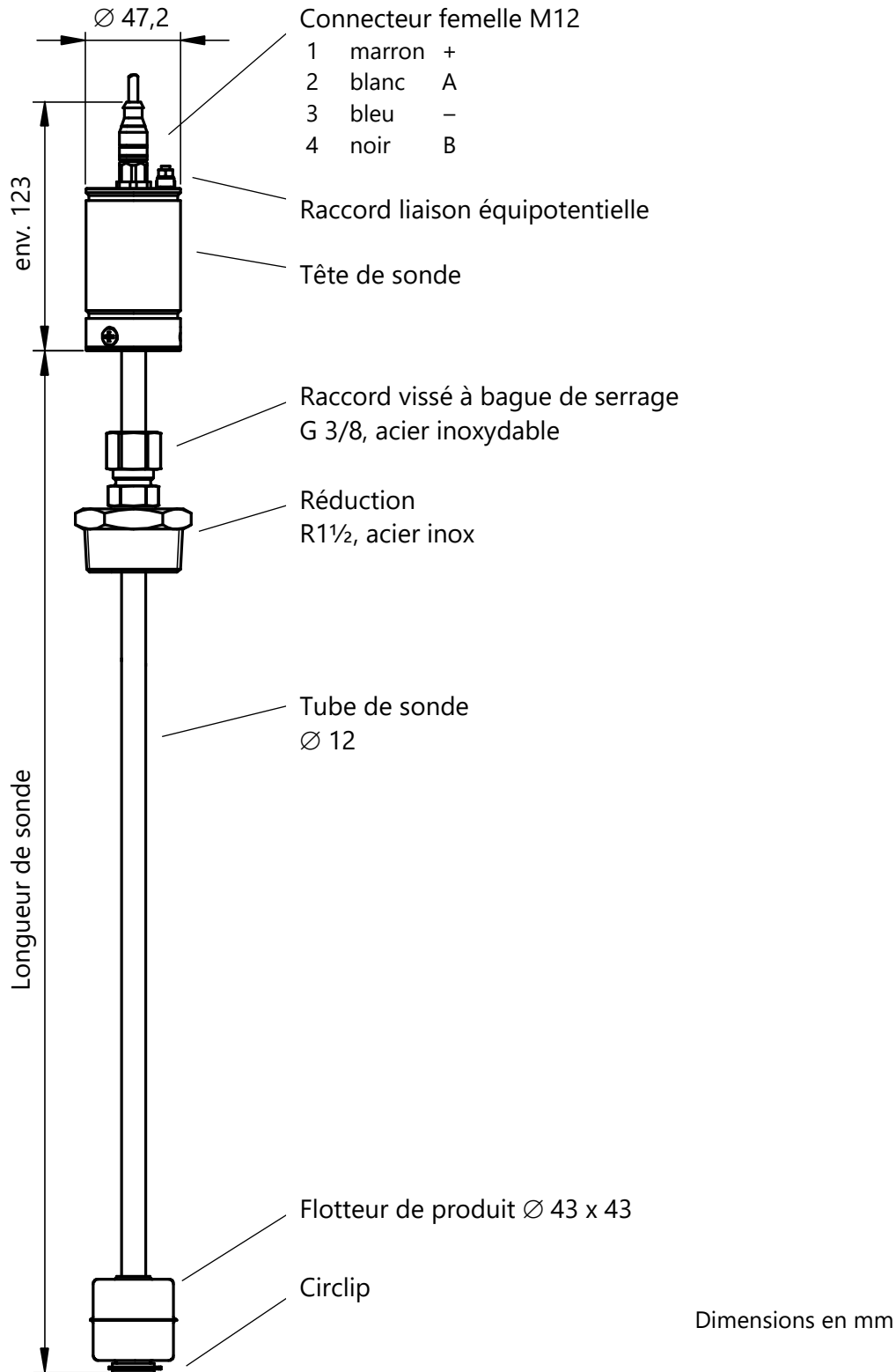


Figure 6 : VISY-Stick N pour solution d'urée AdBlue®

3.3.6 VISY-Stick Flex / Flex Biodiesel / Flex E15

Le capteur VISY-Stick Flex est un VISY-Stick avec un tube de sonde flexible. Le pied magnétique à l'extrémité inférieure de la sonde fixe le capteur après l'installation au fond de la citerne. L'installation du capteur est possible uniquement avec support taraudé.

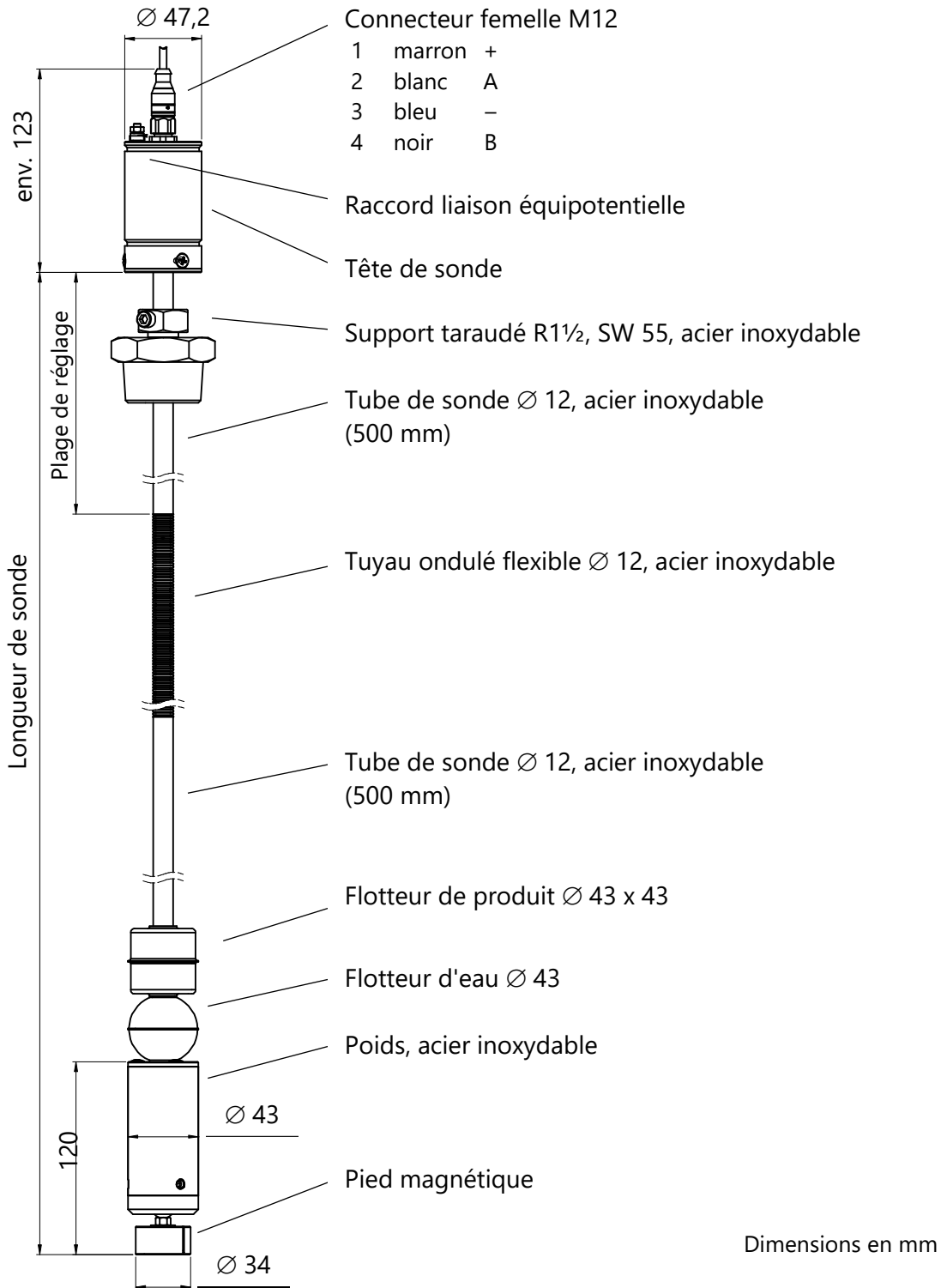


Figure 7 : VISY-Stick Flex

3.3.7 VISY-Stick LPG

Le capteur VISY-Stick LPG (liquified petroleum gas, soit gaz de pétrole liquéfié) convient pour mesurer directement le niveau de gaz liquéfié.

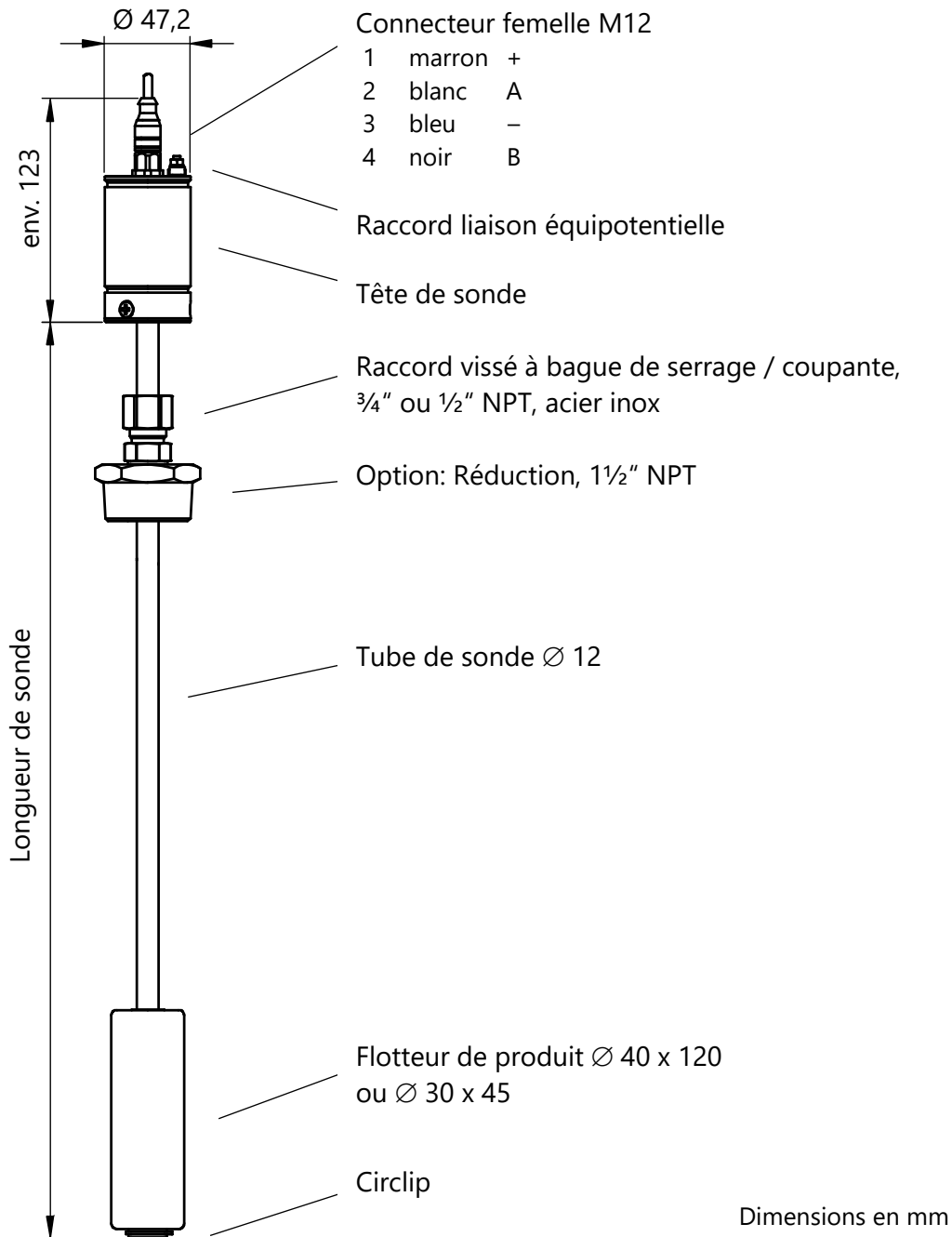


Figure 8 : VISY-Stick LPG

3.3.8 Module VISY-Density (LPG)



Voir Documentation technique VISY-Density (LPG), n° art. 350214

4 Capteurs environnementaux

Les capteurs environnementaux comprennent :

- VISY-Stick Interstitial pour la détection des fuites des citernes
- VISY-Stick Sump pour la détection de liquides dans le trou d'homme ou dans la cuve de distribution, avec seuil d'alarme à déterminer au choix
- VISY-Reed pour la détection de liquides dans le trou d'homme ou dans la cuve de distribution, avec seuil d'alarme fixe
- Capteurs VIMS pour la détection des fuites des citernes (VIMS-Tank), la détection des fuites des conduites vers les distributeurs de carburant (VIMS-Product Pipe) ou la détection des fuites des tuyaux de remplissage vers les citernes (VIMS-Delivery Pipe)

Les capteurs VISY-Stick fonctionnent selon le procédé de mesure magnétostrictif (voir point 3.1), tandis que les capteurs VISY-Reed possèdent un contact Reed avec fonction de commutation.

Pour plus d'informations concernant des capteurs VIMS, veuillez contacter notre partenaire système : SGB GmbH, Siegen (voir chapitre 1.1).

4.1 Versions

Les capteurs environnementaux suivants sont décrits dans la suite :

- VISY-Stick Interstitial
- VISY-Reed Interstitial Dry
- VISY-Stick Sump Manhole / Sump Dispenser
- VISY-Reed Sump Manhole / Sump Dispenser
- VISY-Stick Oil

4.1.2 VISY-Reed Interstitial Dry

Le capteur VISY-Reed Interstitial Dry convient pour la surveillance des espaces intermédiaires secs dans les réservoirs à double paroi. Le contact Reed signale la pénétration d'un liquide dans l'espace intermédiaire sec.

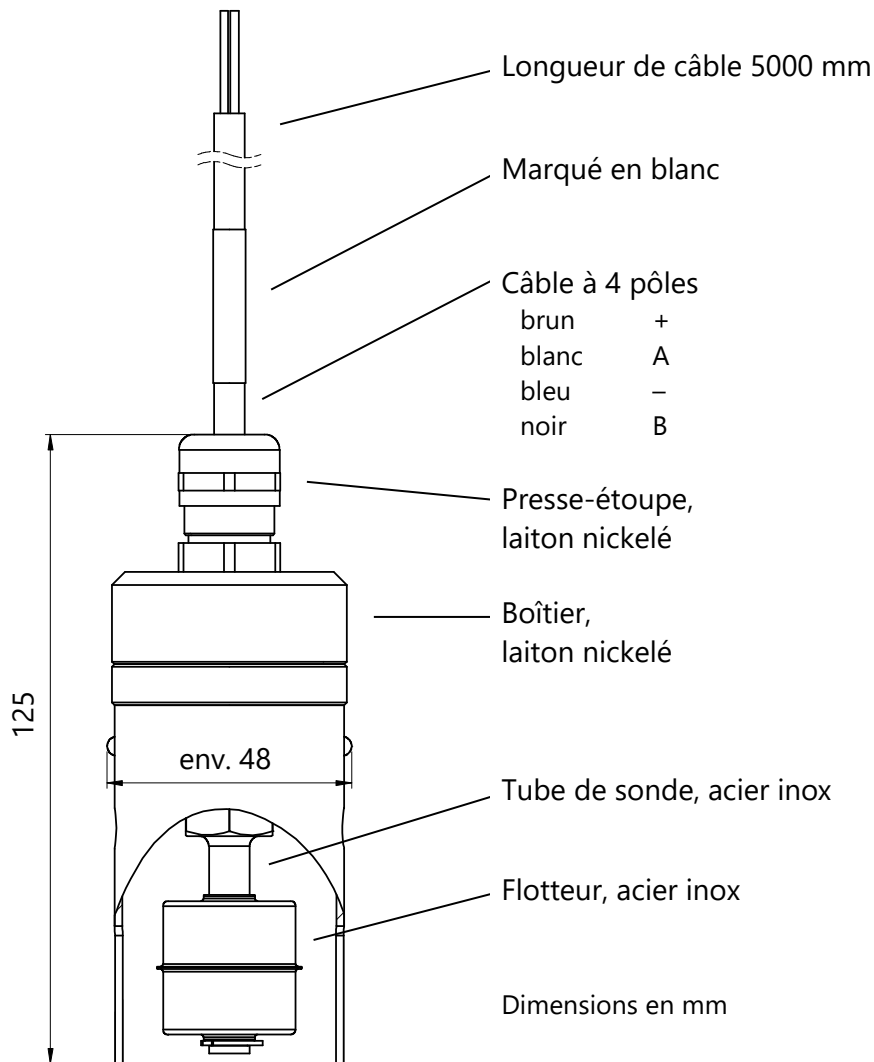


Figure 10 : VISY-Reed Interstitial Dry

4.1.3 VISY-Stick Sump Manhole / Dispenser

Le capteur VISY-Stick Sump convient à la surveillance du trou d'homme (Manhole) et de la cuve de distribution (Dispenser). Le capteur détecte des liquides qui peuvent s'accumuler dans les trous et distingue entre l'eau et carburant. Le capteur est équipé d'une protection contre les manipulations. Un kit d'installation est disponible pour le montage (N° art. 910036).

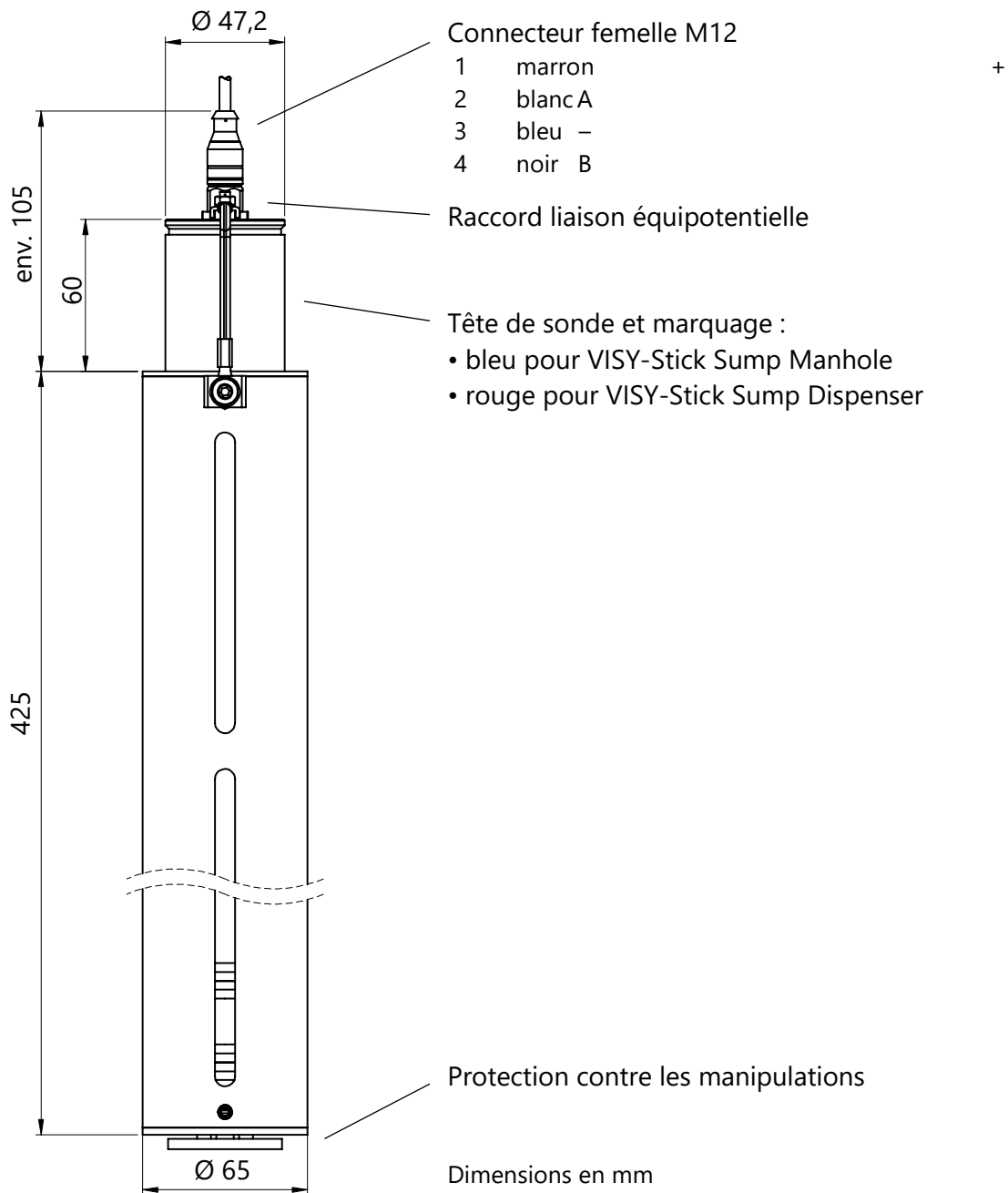


Figure 11 : VISY-Stick Sump

4.1.4 VISY-Reed Sump Manhole / Dispenser

Le capteur VISY-Reed Sump convient pour la surveillance du trou d'homme (Manhole) et de la cuve de distribution (Dispenser), lorsqu'on n'a pas besoin de distinction entre les liquides. Le capteur détecte les liquides qui peuvent s'accumuler dans des trous. L'interrupteur à flotteur fait uniquement office d'émetteur d'alarmes.

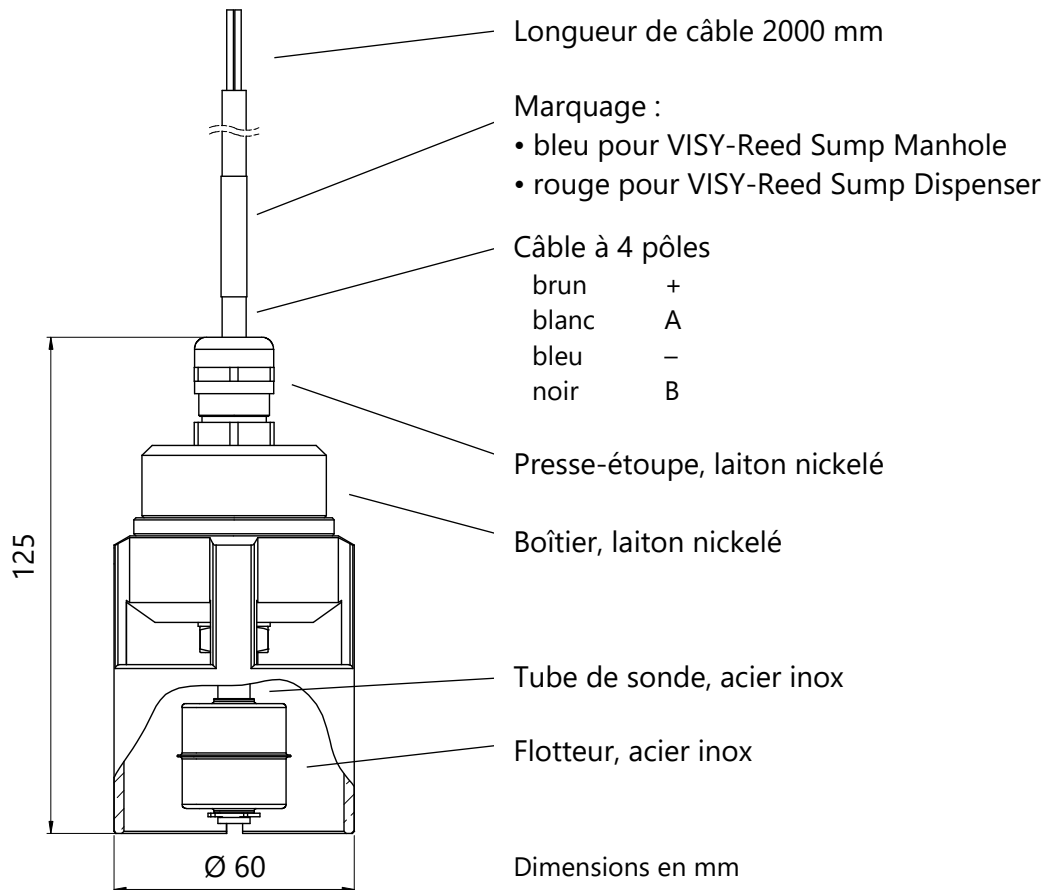


Figure 12 : VISY-Reed Sump

4.1.5 VISY-Stick Oil

Le capteur VISY-Stick Oil convient pour surveiller la couche d'huile dans les séparateurs d'huile. Le capteur détecte en continu le niveau de la couche des liquides légers et émet une alarme à l'atteinte d'un seuil paramétrable.

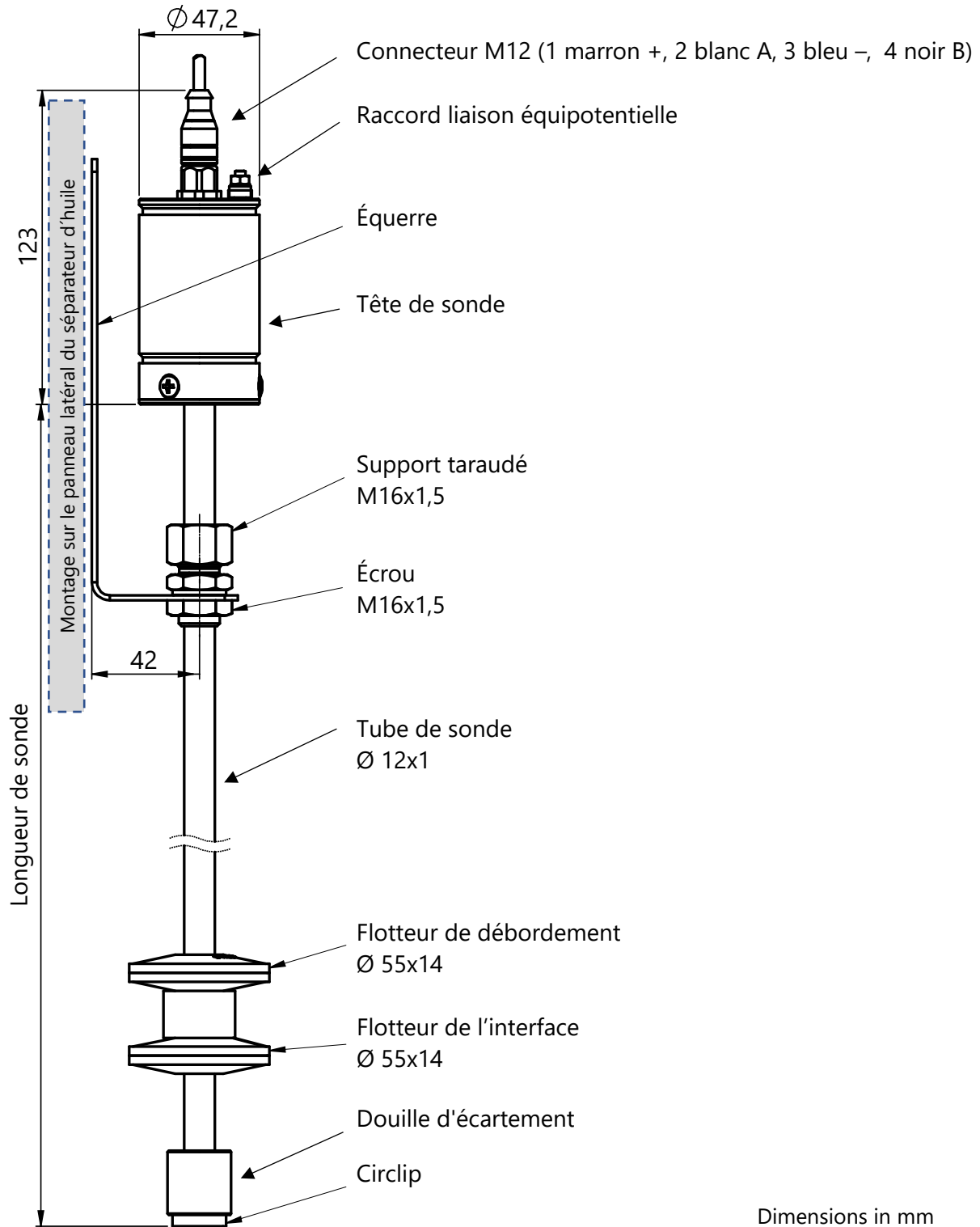


Figure 13 : VISY-Stick Oil

5 Installation

5.1 Instructions de montage et consignes de sécurité



Les prescriptions découlant des prescriptions allemandes en matière de protection contre les explosions (ExVo), des normes de sécurité industrielle allemandes (Betr-SichV) et de la loi allemande sur la sécurité des produits, de même que les règles de bonne pratique généralement admises du secteur et le présent manuel sont déterminants pour le montage et la maintenance des capteurs.



Respectez également les prescriptions locales en matière de sécurité et de prévention des accidents, qui ne figurent pas dans le présent manuel.



Pendant le montage, il faut veiller à ce que le tube de sonde ne soit pas déformé. Évitez impérativement tout choc contre les flotteurs ! Empêchez l'infiltration d'eau dans le connecteur enfichable M12.



Avant l'installation, poussez les flotteurs disponibles jusqu'à l'extrémité inférieure du tube de sonde afin qu'ils ne puissent pas glisser et tomber lors du redressement des capteurs ni être endommagés par un impact contre le circlip.



Pendant l'installation, vous devez noter les caractéristiques mentionnées ci-après des capteurs VISY-Stick, des citernes et des produits nécessaires pour configurer l'unité VISY-Command :

- numéros d'appareil des capteurs,
- affectation aux citernes des capteurs,
- affectation aux citernes des produits,
- affectation des broches des capteurs sur l'unité VISY-Command,
- distance entre les capteurs et l'axe vertical central de la citerne (voir point 5.4).



À des fins d'identification, les têtes de sonde des différents modèles sont enveloppées d'un filet coloré qui doit être enlevé avant l'installation. Les couleurs suivantes sont associées aux sondes :

VISY-Stick N pour AdBlue® :	bleu
VISY-Stick Interstitial :	brun
VISY-Stick LPG :	jaune
VISY-Stick Biodiesel :	vert
VISY-Stick Ethanol (> 15%):	orange
VISY-Stick E15 (0-15%):	blanc
VISY-Stick / Advanced / Flex / VISY-Reed / VISY-Sump	sans filet

5.2 Variantes

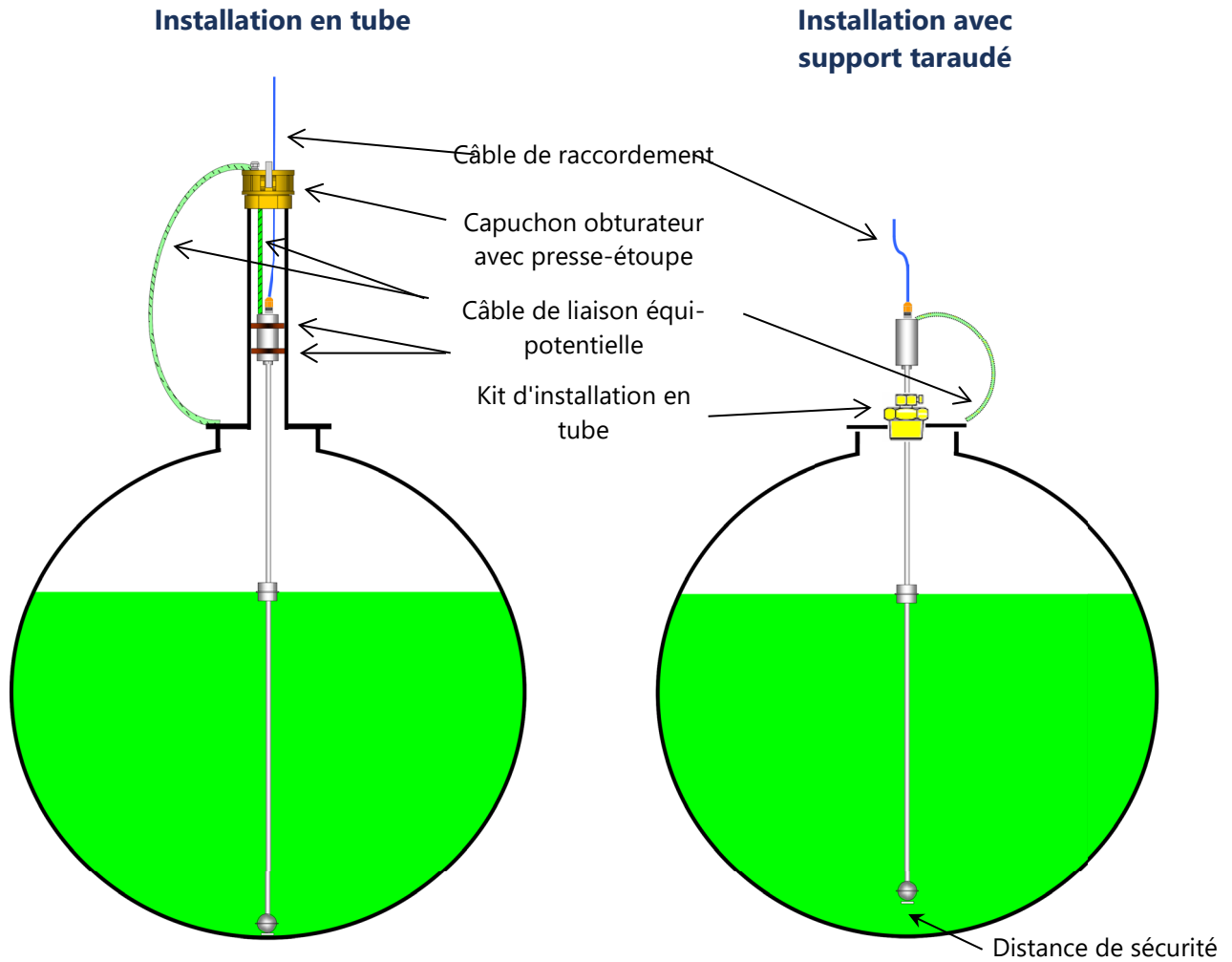


Figure 14 : VISY-Stick Installation avec tube et support taraudé

5.2.1 Installation avec support taraudé

Pour l'installation du capteur VISY-Stick, le raccord de réservoir prévu pour le montage doit présenter un taraudage d'au moins 1½"; pour le capteur VISY-Stick Advanced un taraudage d'au moins 2".

La procédure de montage du capteur avec support taraudé (voir Figure 14) est décrite ci-après. Dans le cas de raccords de réservoir avec taraudage supérieur à 1½", des réducteurs appropriés doivent être utilisés :

- (1) Vérifier la fixation correcte du circlip à l'extrémité du tube de sonde, afin que les flotteurs ne puissent tomber dans le réservoir.
- (2) Les flotteurs doivent être engagés sur le tube de sonde avec le repère « TOP » orienté vers la tête de sonde.
- (3) Desserrer la vis de blocage avec une clé hexagonale (5 mm) et un presse-étoupe (N° 30), de telle sorte que le support taraudé puisse être coulissé facilement sur le tube de sonde.
- (4) Munir le support taraudé d'un produit d'étanchéité approprié et le visser avec le capteur VISY-Stick dans le raccord de réservoir.
- (5) Pousser le tube de sonde légèrement sur le fond de la citerne, puis le tirer vers le haut afin d'obtenir une distance de sécurité. Pour la fixation du tube de sonde, serrer d'abord le presse-étoupe, puis la vis de blocage.



Si le tube de sonde n'a pas de distance de sécurité par rapport au fond de la citerne, il peut être déformé et endommagé lors du serrage. Pour les réservoirs d'un diamètre jusqu'à 2900 mm il faut respecter une distance de sécurité d'environ 10 mm. En cas de réservoirs plus grands la distance de sécurité doit être supérieure à 10 mm et être choisie selon le volume du réservoir.



Noter la distance de sécurité pour la configuration avec VISY-Setup.

- (6) Connecter le câble de liaison équipotentielle à la borne de liaison équipotentielle externe de la tête de sonde.
- (7) Connecter le câble de raccordement FAFNIR fourni au VISY-Stick. D'abord serrer l'écrou-raccord du connecteur femelle M12 à la main, puis le bloquer à l'aide d'une clé par une rotation de 180°. Le couple de serrage devrait se situer entre 100 et 150 Ncm.

Un kit de montage 1" est disponible en option. Ce kit de montage optionnel se compose d'un flotteur de produit et d'un flotteur d'eau, ainsi que d'un support taraudé. Il permet le montage d'un VISY-Stick à travers un manchon taraudé R1.

5.2.2 Installation en tube (Riser)

L'installation en tube usuelle est réalisée dans des tubes 3" ou 4" (le diamètre des tubes doit être au minimum de 2" pour les tubes étirés ou de 2,5" pour les tubes soudés !). Le montage du capteur VISY-Stick pour l'installation en tube (voir Figure 14) est réalisé selon les étapes suivantes :

- (1) Mettre le kit d'installation Riser (n° art. 900111) sur la tête de sonde, comme illustré sur la figure ci-après, et régler le diamètre sur 3 ou 4 pouces (76,2 mm à 101,6 mm) en fonction du tuyau montant (Riser).

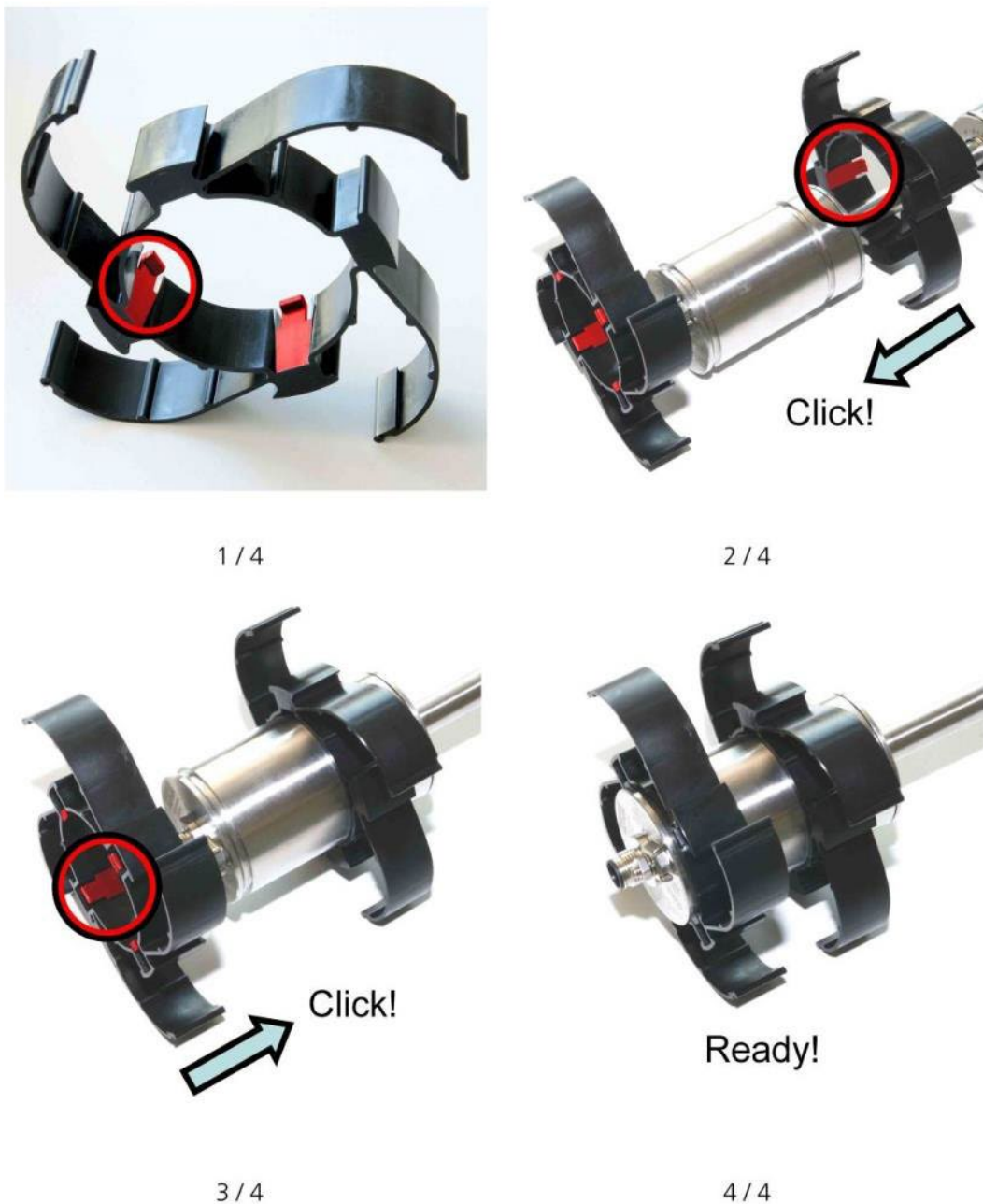


Figure 15 : Kit d'installation Riser

- (2) Vérifier la fixation correcte du circlip à l'extrémité de la sonde, afin que les flotteurs ne puissent tomber dans le réservoir.
- (3) Les flotteurs doivent être engagés sur le tube de sonde avec le repère « TOP » orienté vers la tête de sonde.
- (4) Connecter le câble de liaison équipotentielle à la borne de liaison équipotentielle extérieure de la tête de sonde.
- (5) Connecter le câble de raccordement FAFNIR fourni au VISY-Stick. D'abord serrer l'écrou-raccord du connecteur femelle M12 à la main, puis le bloquer à l'aide d'une clé par une rotation de 180°. Le couple de serrage devrait se situer entre 100 et 150 Ncm.
- (6) Faire glisser lentement le capteur VISY-Stick dans le tube (Riser) et le déposer avec précaution sur le fond de la citerne.
- (7) Dans le capuchon obturateur du tube (Riser), installer un presse-étoupe adapté qui guidera le câble de raccordement FAFNIR et le câble de liaison équipotentielle.

Lorsque le Riser s'étend dans le réservoir, il faut veiller à un alignement coaxial dans le tube lors de l'installation du capteur VISY-Stick. Le flotteur doit pouvoir se mouvoir librement et ne doit pas toucher le tube.

5.2.3 Installation de VISY-Stick N et VISY-Stick LPG sans kit de montage

Analogue au point 5.2.1, sauf que le raccord vissé à bague coupante est serré.

5.2.4 Installation du VISY-Stick Flex



Grâce à sa structure flexible, il faut respecter la sensibilité mécanique plus élevée du capteur VISY-Stick Flex. Ne déballer le capteur que sur le site d'installation.



Le tuyau ondulé flexible ne peut pas être courbé dans une plus forte mesure que dans l'emballage et ne peut pas être étiré dans le sens axial.



L'installation doit être effectuée par au moins deux personnes: une personne déroule le tuyau ondulé flexible et l'autre introduit le tuyau ondulé flexible dans le réservoir.

Pour l'installation du capteur, le raccord de réservoir prévu pour le montage doit avoir un taraudage d'au moins 1½". Le capteur est livré dans un carton de transport spécial. Le flotteur et le poids sont déjà montés. Avant de procéder au montage, préparer une clé (taille 55) et du matériau du joint pour le support taraudé, une clé à six pans (5 mm), une clé (taille 30) pour le presse-étoupe et un outil de mesure.

- (1) Retirer le capteur de son emballage
- (2) S'il y a une déformation ou un coude au niveau de la transition entre le tube de sonde et le tuyau ondulé flexible, il faut le rectifier avec précaution.
- (3) Desserrer la vis à six pans creux et le presse-étoupe, glisser le support taraudé vers la tête de sonde et la sécuriser, étanchéifier le filetage du support taraudé
- (4) **Glisser le flotteur sur le poids à l'extrémité inférieure de la sonde**
- (5) Introduire l'extrémité inférieure de la sonde (pied magnétique) dans le réservoir
- (6) Dérouler le tuyau ondulé flexible en évitant qu'il ne frotte contre le raccord de réservoir, jusqu'à ce que l'extrémité supérieure du tuyau ondulé flexible atteigne le réservoir
- (7) Abaisser lentement le capteur jusqu'à ce que la force magnétique soit perceptible (uniquement pour les réservoirs en acier) et jusqu'à ce que le pied magnétique touche le fond de la citerne
- (8) Dans cette position, mesurer (**dimension de montage**) et noter la distance entre le bord inférieur de la tête de sonde et le bouchon du réservoir
- (9) Abaisser légèrement la tête de sonde, glisser le support taraudé vers le raccord du réservoir et la serrer à fond
- (10) Soulever la tête de sonde précisément jusqu'à la **dimension de montage** définie précédemment. **Attention** : ne pas dépasser cette limite, sans quoi le capteur se détache du fond de la citerne.
- (11) Serrer le presse-étoupe et le sécuriser au moyen d'une vis à six pans creux
- (12) Ensuite, mettre le connecteur femelle M12 du câble de raccordement FAFNIR fourni sur le capteur et connecter le câble au système VISY-Command (éventuellement à l'émetteur VISY-RFT de la version radio)
- (13) Configurer le système VISY-Command à l'aide du logiciel VISY-Setup et enregistrer une alerte d'eau à une valeur supérieure à 150 mm et entrez la distance entre l'extrémité de l'aimant de maintien et le fond du réservoir comme décalage, voir chapitre 5.4
- (14) Comparer le niveau affiché avec le niveau effectif, dans la mesure où celui-ci est connu (du moins contrôle de plausibilité)

5.2.5 Instructions de remplacement d'un capteur

Après le remplacement du capteur VISY-Stick, les valeurs suivantes doivent être saisies à nouveau dans le VISY-Command par le biais du VISY-Setup :

- Le numéro d'appareil du nouveau capteur VISY-Stick
- Contrôler la valeur du décalage de montage et la corriger, si nécessaire

5.2.6 Kit d'installation pour VISY-Stick Sump

Un kit d'installation est disponible pour la fixation du capteur VISY-Stick Sump (N° art. : 910036).

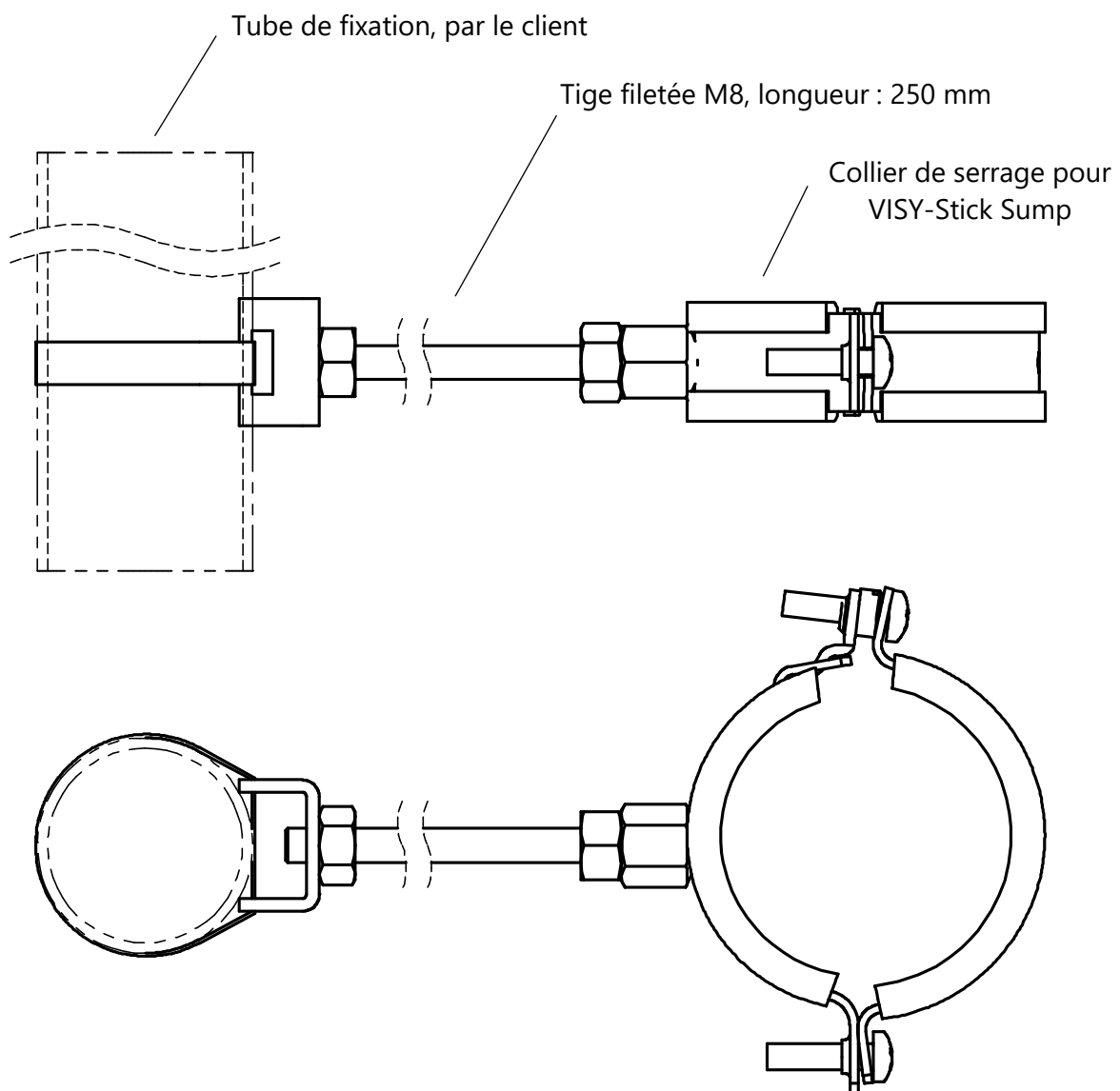


Figure 16 : Kit d'installation pour VISY-Stick Sump

5.2.7 Kit d'installation GPL variable pour réservoirs à gaz de pétrole liquéfié

Le kit d'installation de GPL variable a été développé pour les sondes de FAFNIR afin de pouvoir mesurer le niveau dans les réservoirs de gaz de pétrole liquéfié GPL sans avoir à monter la sonde directement dans le réservoir. De ce fait, il est possible à tout moment d'installer ou remplacer la sonde sans travaux de montage supplémentaires et sans obligation d'ouvrir la cuve / le réservoir de stockage.

Le kit d'installation GPL variable se compose d'un tube d'installation avec flotteur GPL (BUNA), d'un raccord à bague de serrage/coupante (indémontable) avec un filetage extérieur $\frac{3}{4}$ " NPT pour le raccord process et d'une réduction avec une raccord à bague de serrage PTFE (détachable) pour la fixation de capteur VISY-Stick LPG (voir figure ci-dessous).

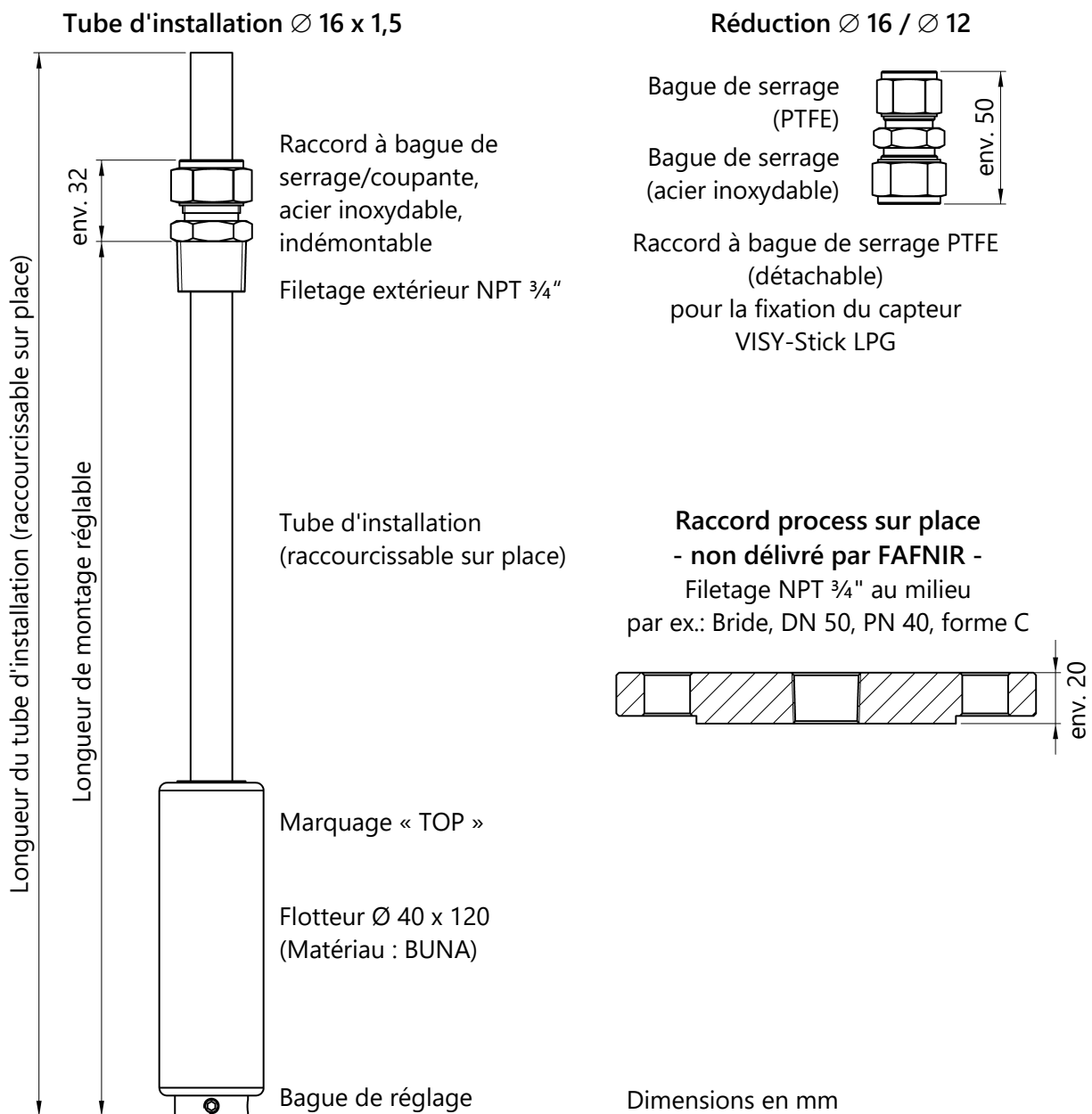


Figure 17 : Kit d'installation GPL variable pour réservoirs à gaz de pétrole liquéfié

- (1) La sonde doit pouvoir se tenir debout sur le fond du tube d'installation (le tube d'installation avec réduction doit être plus court que le tube de sonde), raccourcir le tube d'installation si nécessaire.
- (2) Visser le raccord à bague coupante dans la bride (min. DN 50) ou la réduction (min. 1 ½") de manière étanche, pousser le tube d'installation dans le raccord à bague coupante sans la bague de réglage, le tube protecteur devant être légèrement mobile.
- (3) Placer le flotteur sur le tube d'installation avec le repère "TOP" pointant vers la tête de la sonde. Fixer la bague de réglage à l'extrémité du tube d'installation afin que le flotteur ne puisse pas tomber dans le réservoir. Pousser le flotteur vers l'extrémité du tube d'installation.



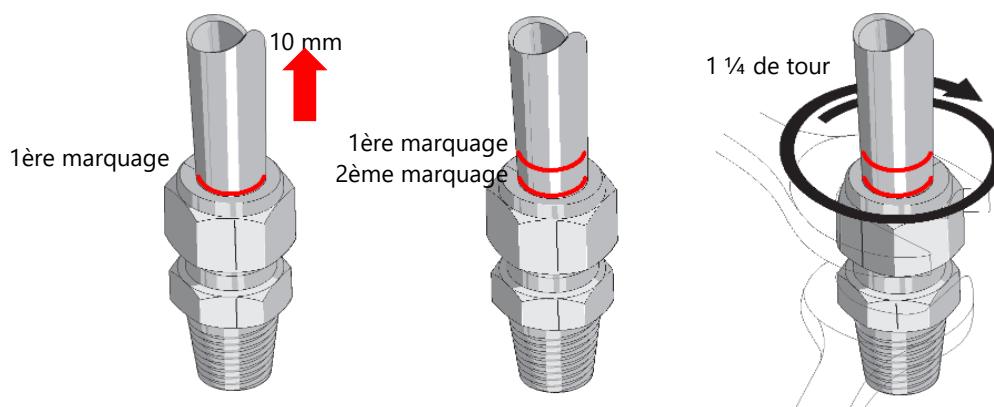
Le marquage "TOP" sur le flotteur doit être orienté vers la tête de la sonde.

- (4) Relier la bride voire la réduction avec le raccord process au réservoir.
- (5) Pousser délicatement le tube d'installation dans le réservoir jusqu'à ce qu'il touche le fond du réservoir. Marquez cette 1ère position sur le tube enveloppe (1er marquage), voir figure ci-dessous.
- (6) Pousser le tube d'installation vers le haut de 10 mm (distance de sécurité par rapport au fond du réservoir). Marquer cette 2ème position sur le tube d'installation (2ème repère sous le 1er repère), voir figure ci-dessous.



Si le tube d'installation n'est pas à une distance de sécurité du fond du réservoir, il peut être plié et endommagé lorsqu'il est serré.

- (7) Fixer le tube d'installation au 2ème repère avec le raccord à bague coupante d'abord à la main, puis avec 1 ¼ de tour dans le sens des aiguilles d'une montre, voir figure ci-dessous.



Après fixation, le raccord à bague coupante ne peut plus être démonté.

- (8) Fixer le réduction $\varnothing 16 / \varnothing 12$ sur le tube d'installation.
- (9) Pousser le tube de la sonde VISY-Stick LPG sans flotteur dans la réduction jusqu'à ce qu'il touche le fond du tube d'installation et le fixer avec le raccord à bague de compression PTFE.
- (10) Configuration de la console VISY-Command : il est nécessaire de saisir un décalage (offset) de 18 mm (distance de sécurité 10 mm + fond du tube d'installation 8 mm) et LPG comme qualité du produit dans VISY-Setup.



Voir aussi : Variable LPG Installation Kit, install. instructions, anglais, art. n° 350094

5.2.8 Kit d'installation 1"

Le kit d'installation optionnel 1" (n° art. 908493 pour E10, n° art. 908484 pour Diesel, n° art. 900168 pour E85) permet le montage du VISY-Stick à travers un manchon taraudé R1.



Le kit de montage 1" ne convient pas pour le biodiésel

Le kit de montage se compose d'un support taraudé 1" ainsi que d'un flotteur de produit 1" et d'un flotteur d'eau 1". Le support taraudé est également disponible en acier inoxydable (en option).

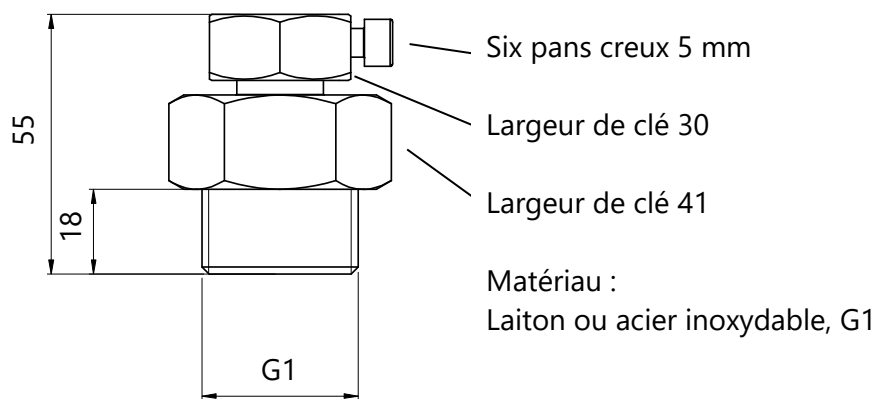


Figure 18 : Support taraudé 1"

Dimensions en mm

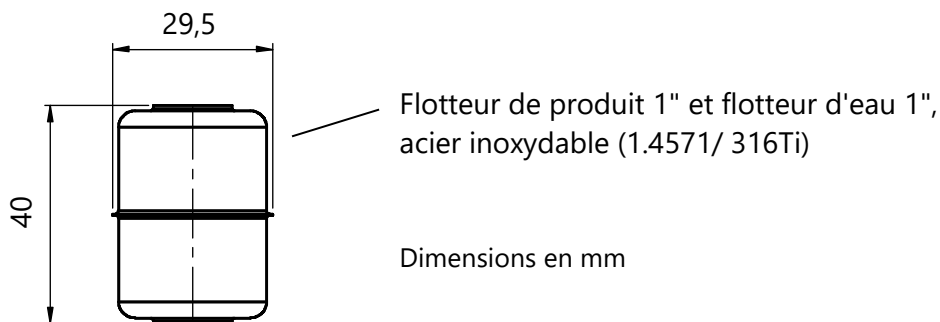


Figure 19 : Flotteur de produit 1" et flotteur d'eau 1"

Dimensions en mm

5.3 Connexion électrique

Le câblage des capteurs VISY-Stick avec l'unité d'analyse VISY-Command doit uniquement être effectué hors tension. Pour le câblage, procédez de la manière suivante :

- S'il n'est pas encore raccordé, branchez le connecteur femelle M12 du câble de raccordement FAFNIR fourni au connecteur mâle M12 de la tête de sonde. Visser l'écrou-raccord du connecteur femelle M12 d'abord à la main, puis bloquer l'écrou à l'aide d'une clé à fourche par une rotation de 180. Le couple de serrage devrait se situer entre 100 et 150 Ncm.

- Relier le câble posé (venant du VISY-Command) au câble de raccordement FAFNIR, en utilisant par ex. un raccord de câble (N° art. 910035), selon l'affectation ci-après :

brun	+	Pin 1
blanc	A	Pin 2
bleu	-	Pin 3
noir	B	Pin 4

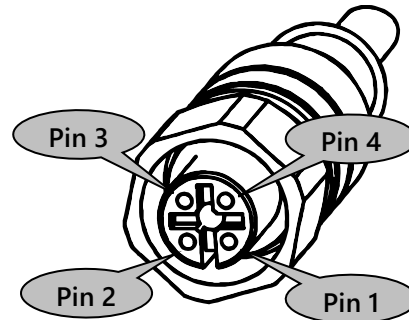


Tableau 1 : Affectation des broches du connecteur femelle M12

Le câble de raccordement entre VISY-Stick et VISY-Command doit présenter les caractéristiques suivantes :

- 4 fils, câble non blindé, résistant à l'huile
- Section de câble (4 x 0,5 mm² jusqu'à 200 m)
- Couleur bleue ou marquage bleu (câble pour circuits à sécurité intrinsèque)
- Diamètre maximal 6-10 mm, afin que le passe-câble du VISY-Command garantisse l'étanchéité.



La liaison équipotentielle doit être réalisée par l'installateur conformément aux prescriptions d'installation nationales en vigueur. Pour ce faire on peut utiliser la borne de liaison équipotentielle de la tête de sonde.

5.3.1 Protection contre les surtensions

Afin de protéger le capteur VISY-Stick contre les surtensions, nous recommandons d'installer le parasurtenseur BA 350 DUO directement en amont du capteur dans le trou d'homme ou dans la cuve de distribution. Le parasurtenseur BA 350 DUO est installé entre le câble de raccordement FAFNIR de la sonde et le câble posé sur place de l'unité VISY-Command (n° art. 903314).



Les prescriptions particulières telles que la norme EN 60079-14 ou EN 60079-25 ainsi que les prescriptions d'installation locales doivent être observées.

5.4 Décalage de montage

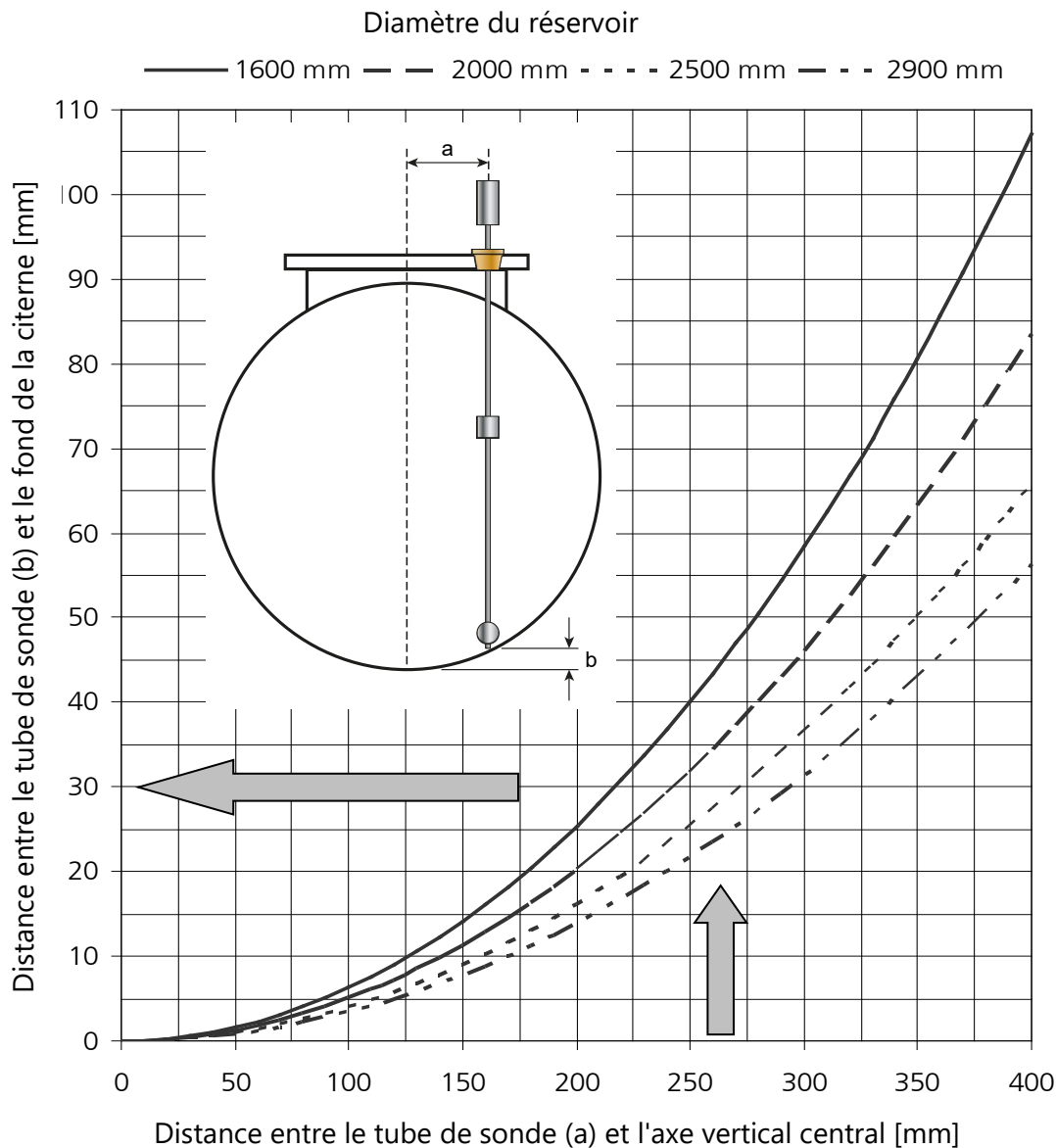


Figure 20 : Décalage de montage

Les capteurs VISY-Stick sont montés à la verticale dans les réservoirs, le plus près possible de l'axe vertical central. L'unité d'analyse VISY-Command doit être configurée ultérieurement avec le décalage de montage en fonction de la position du capteur. Le décalage se compose de la distance entre le tube de sonde (b) (voir Figure 20) et le fond de la citerne, plus la distance de sécurité (voir Figure 14). Lors de la configuration des différents points de mesure avec le logiciel VISY-Setup, le décalage de montage est transmis au système VISY-Command.

La Figure 20 illustre la distance entre le tube de sonde (b) et le point le plus bas du fond de la citerne pour des citernes cylindriques selon les normes DIN 6608, 6616 et 6624 en fonction de la distance entre le tube de sonde (a) et l'axe vertical central lorsque le tube de sonde touche la paroi de la citerne.

6 Entretien

6.1 Entretien

Les capteurs et leurs flotteurs ne nécessitent aucun entretien à condition d'être utilisés conformément aux spécifications du fabricant et uniquement pour les liquides prévus.

6.2 Retour

Avant de renvoyer des produits FAFNIR, une validation par le S.A.V. de FAFNIR est requise. Adressez-vous à votre conseiller clients ou au S.A.V. qui vous informera sur les détails du retour.



Le retour de produits FAFNIR est uniquement possible après validation par le S.A.V. de FAFNIR.

7 Liste des figures

Figure 1 : Principe de fonctionnement de la mesure magnétostrictive.....	5
Figure 2 : VISY-Stick / Biodiesel / E15.....	7
Figure 3 : VISY-Stick Advanced	8
Figure 4 : VISY-Stick Ethanol	9
Figure 5 : VISY-Stick Advanced Ethanol.....	10
Figure 6 : VISY-Stick N pour solution d'urée AdBlue®	11
Figure 7 : VISY-Stick Flex.....	12
Figure 8 : VISY-Stick LPG.....	13
Figure 9 : VISY-Stick Interstitial	15
Figure 10 : VISY-Reed Interstitial Dry.....	16
Figure 11 : VISY-Stick Sump	17
Figure 12 : VISY-Reed Sump.....	18
Figure 13 : VISY-Stick Oil	19
Figure 14 : VISY-Stick Installation avec tube et support taraudé.....	21
Figure 15 : Kit d'installation Riser	23
Figure 16 : Kit d'installation pour VISY-Stick Sump.....	26
Figure 17 : Kit d'installation GPL variable pour réservoirs à gaz de pétrole liquéfié	27
Figure 18 : Support taraudé 1"	29
Figure 19 : Flotteur de produit 1" et flotteur d'eau 1".....	29
Figure 20 : Décalage de montage	31

8 Liste des tableaux

Tableau 1 : Affectation des broches du connecteur femelle M12	30
---	----



**EU-Konformitätserklärung
EU Declaration of Conformity
Déclaration UE de Conformité
Dichiarazione di Conformità UE**



FAFNIR GmbH, Deutschland / Germany / Allemagne / Germania

erklärt als Hersteller in alleiniger Verantwortung, dass die Produkte
declares as manufacturer under sole responsibility that the products
déclare sous sa seule responsabilité en qualité de fabricant que les produits
dichiara sotto la sola responsabilità del produttore, che i prodotti sono

**Füllstandsensoren / Filling Level Sensors / Capteurs de Niveau / Sensori di livello
TORRIX ... / VISY-Stick ...**

den Vorschriften der europäischen Richtlinien
comply with the regulations of the European directives
sont conformes aux réglementations des directives européennes suivantes
rispetta i regolamenti delle direttive europee

2011/65/EU	Beschränkung der Verwendung bestimmter gefährlicher Stoffe in Elektro- und Elektronikgeräten	RoHS
2011/65/EU	Restriction of the use of certain hazardous substances in electrical and electronic equipment	RoHS
2011/65/EU	Limitation de l'utilisation de certaines substances dangereuses dans les équipements électriques et électroniques	RoHS
2011/65/EU	Restrizione dell'uso di determinate sostanze pericolose nelle apparecchiature elettriche ed elettroniche	RoHS
2014/30/EU	Elektromagnetische Verträglichkeit	EMV
2014/30/EU	Electromagnetic compatibility	EMC
2014/30/EU	Compatibilité électromagnétique	CEM
2014/30/EU	Compatibilità elettromagnetica	CEM
2014/34/EU	Geräte und Schutzsysteme zur bestimmungsgemäßen Verwendung in explosionsgefährdeten Bereichen	ATEX
2014/34/EU	Equipment and protective systems intended for use in potentially explosive atmospheres	ATEX
2014/34/EU	Appareils et systèmes de protection destinés à être utilisés en atmosphères explosibles	ATEX
2014/34/EU	Apparecchi e sistemi di protezione destinati a essere utilizzati in atmosfera potenzialmente esplosiva	ATEX

durch die Anwendung folgender harmonisierter Normen entsprechen
by applying the harmonised standards
par l'application des normes
applicando le norme armonizzate

**RoHS / RoHS / RoHS / RoHS
EMV / EMC / CEM / CEM
ATEX / ATEX / ATEX / ATEX**

**EN 50581:2012
EN 61326-1:2013
EN IEC 60079-0:2018
EN 60079-11:2012
EN 60079-26:2015**

Die Produkte sind bestimmt als Elektro- und Elektronikgeräte der RoHS-
The products are determined as electrical and electronic equipment of RoHS
Les produits sont déterminés comme des équipements électriques et électroniques de RoHS
I prodotti sono determinati come apparecchiature elettriche ed elettroniche della RoHS

Kategorie / Category / Catégorie / Categoria

**Überwachungs- und Kontrollinstrumenten in der Industrie /
Industrial Monitoring and Control Instruments /
Instruments de contrôle et de surveillance industriels /
Strumenti di monitoraggio e controllo industriali**

Die Produkte entsprechen den EMV-Anforderungen
The products comply with the EMC requirements
Les produits sont conformes aux exigences CEM
I prodotti sono conformi ai requisiti CEM

**Störaussendung / Emission / Émission / L'emissione
Störfestigkeit / Immunity / D'immunité / Immunità**

**Klasse B / Class B / Classe B / Classe B
Industrielle elektromagnetische Umgebung /
Industrial electromagnetic environment /
Environnement électromagnétique industriel /
Ambiente elettromagnetico industriale**

Die notifizierte Stelle TÜV NORD CERT GmbH, 0044 hat eine EU-Baumusterprüfung durchgeführt und folgende Bescheinigung ausgestellt
The notified body TÜV NORD CERT GmbH, 0044 performed a EU-type examination and issued the certificate
L'organisme notifié TÜV NORD CERT GmbH, 0044 a effectué examen UE de type et a établi l'attestation
L'organismo notificato TÜV NORD CERT GmbH, 0044 ha effettuato esame UE del tipo e rilasciato il certificato

TORRIX Ex ... / VISY-Stick ...

TÜV 99 ATEX 1496 X

Hamburg, 30.03.2020

Ort, Datum / Place, Date / Lieu, Date / Luogo, data

Geschäftsführer / Managing Director / Gérant / Direttore Generale: René Albrecht

Translation

(1) **EU-Type Examination Certificate**

(2) Equipment and protective systems intended for use in potentially explosive atmospheres, **Directive 2014/34/EU**



(3) **Certificate Number** TÜV 99 ATEX 1496 X **issue:** 02

(4) for the product: Filling Level Sensor type VISY-Stick ... and type TORRIX Ex ...

(5) of the manufacturer: **FAFNIR GmbH**

(6) Address: Schnackenburgallee 149 c, 22525 Hamburg, Germany

Order number: 8003011045

Date of issue: 2020-02-19

(7) The design of this product and any acceptable variation thereto are specified in the schedule to this EU-Type Examination Certificate and the documents therein referred to.

(8) The TÜV NORD CERT GmbH, Notified Body No. 0044, in accordance with Article 17 of the Directive 2014/34/EU of the European Parliament and the Council of 26 February 2014, certifies that this product has been found to comply with the Essential Health and Safety Requirements relating to the design and construction of products intended for use in potentially explosive atmospheres given in Annex II to the Directive.

The examination and test results are recorded in the confidential ATEX Assessment Report No. 20 203 254816.

(9) Compliance with the Essential Health and Safety Requirements has been assured by compliance with:

EN IEC 60079-0:2018

EN 60079-11:2012

EN 60079-26:2015

except in respect of those requirements listed at item 18 of the schedule.

(10) If the sign "X" is placed after the certificate number, it indicates that the product is subject to the Specific Conditions for Use specified in the schedule to this certificate.

(11) This EU-Type Examination Certificate relates only to the design, and construction of the specified product. Further requirements of the Directive apply to the manufacturing process and supply of this equipment. These are not covered by this certificate.

(12) The marking of the product shall include the following:



See item 15 of the schedule

TÜV NORD CERT GmbH, Langemarckstraße 20, 45141 Essen, notified by the central office of the countries for safety engineering (ZLS), Ident. Nr. 0044, legal successor of the TÜV NORD CERT GmbH & Co. KG Ident. Nr. 0032

The head of the notified body



Roder

Hanover office, Am TÜV 1, 30519 Hannover, Tel. +49 511 998-61455, Fax +49 511 998-61590

(13) **SCHEDULE**

(14) **EU-Type Examination Certificate No. TÜV 99 ATEX 1496 X issue 02**

(15) Description of product

The filling level sensors are used for continuous measurement of liquid levels within potentially explosive areas. Floaters are used to detect the fluid levels. These slide on a sensor tube. For interface or water detection, a second float can be mounted on the sensor tube. In addition, the density of the liquid can be determined by means of a density module. The temperature measuring chain VISY-Stick ... Temp ... is used to measure temperatures at different heights and does not use any floats.

The filling level sensors type VISY-Stick ... and type TORRIX Ex ... may also be manufactured according to the test documents listed in the ATEX test report. The changes affect the internal structure as well as the change of temperature classes. Furthermore, the equipment was assessed according to the latest standards.

The marking is as follows:

Type TORRIX Ex ...

	II 1 G Ex ia IIC T6...T4 Ga	resp.	II 1/2 G Ex ia IIC T6...T4 Ga/Gb	resp.
	II 2 G Ex ia IIC T6...T4 Gb	resp.	II 1 D Ex ia IIIC T160 °C Da	

Type TORRIX Ex ...-A resp. TORRIX Ex ... Flex resp. TORRIX Ex ... PL


	II 1 G Ex ia IIB T6...T4 Ga	resp.	II 1/2 G Ex ia IIB T6...T4 Ga/Gb	resp.
	II 2 G Ex ia IIB T6...T4 Gb	resp.	II 1 D Ex ia IIIC T160 °C Da	

Type VISY-Stick ... resp. VISY-Stick (Flex) Temp resp. TORRIX Ex SC...

	II 1 G Ex ia IIC T6...T5 Ga	resp.	II 1/2 G Ex ia IIC T6...T4 Ga/Gb	resp.
	II 2 G Ex ia IIC T6...T4 Gb	resp.	II 1 D Ex ia IIIC T135 °C Da	


Type VISY-Stick Advanced ... resp. VISY-Stick ... Flex ... resp.

TORRIX Ex SC...-A resp. TORRIX Ex SC... Flex resp. TORRIX Ex SC... PL

	II 1 G Ex ia IIB T6...T5 Ga	resp.	II 1/2 G Ex ia IIB T6...T4 Ga/Gb	resp.
	II 2 G Ex ia IIB T6...T4 Gb	resp.	II 1 D Ex ia IIIC T135 °C Da	

Type VISY-Stick ... RS485 resp. VISY-Stick (Flex) Temp RS485 resp.

TORRIX Ex C... resp. TORRIX Ex RS485... resp. TORRIX Ex TAG...

	II 1 G Ex ia IIC T6...T4 Ga	resp.	II 1/2 G Ex ia IIC T6...T4 Ga/Gb	resp.
	II 2 G Ex ia IIC T6...T4 Gb	resp.	II 1 D Ex ia IIIC T125 °C Da	

Type VISY-Stick ... Advanced RS485 resp. VISY-Stick ... Flex RS485 resp.

TORRIX Ex C...-A resp. TORRIX Ex RS485...-A resp. TORRIX Ex TAG...-A resp.

TORRIX Ex C... Flex resp. TORRIX Ex RS485... Flex resp. TORRIX Ex TAG... Flex resp.

TORRIX Ex C... PL resp. TORRIX Ex RS485... PL resp. TORRIX Ex TAG... PL

	II 1 G Ex ia IIB T6...T4 Ga	resp.	II 1/2 G Ex ia IIB T6...T4 Ga/Gb	resp.
	II 2 G Ex ia IIB T6...T4 Gb	resp.	II 1 D Ex ia IIIC T125 °C Da	

Schedule to EU-Type Examination Certificate No. TÜV 99 ATEX 1496 X issue 02

Type VISY-Stick ... TLS resp. VISY-Stick (Flex) Temp TLS

	II 1 G Ex ia IIC T4 Ga	resp.	II 1/2 G Ex ia IIC T4...T3 Ga/Gb	resp.
	II 2 G Ex ia IIC T4...T3 Gb	resp.	II 1 D Ex ia IIIC T195 °C Da	

Type VISY-Stick ... Advanced TLS resp. VISY-Stick ... Flex TLS

	II 1 G Ex ia IIB T4 Ga	resp.	II 1/2 G Ex ia IIB T4...T3 Ga/Gb	resp.
	II 2 G Ex ia IIB T4...T3 Gb	resp.	II 1 D Ex ia IIIC T195 °C Da	

Type designation:

Type VISY-Stick ... (only Ex relevant nomenclatures):

VISY-Stick Sump ...	Environmental sensor (Leakage control)
VISY-Stick Advanced ...	Advanced precision of measurement and temperature sensors
VISY-Stick Flex ...	Flexible sensor tube
VISY-Stick ...	Serial communication
VISY-Stick ... RS485	RS-485 interface
VISY-Stick ... Temp ...	Temperature measuring chain
VISY-Stick ... TLS	TLS interface

Type TORRIX Ex ... (only Ex relevant nomenclatures):

TORRIX Ex ...	4...20 mA interface (with configuration buttons) optionally with HART protocol
TORRIX Ex C...	4...20 mA interface (without configuration buttons) optionally with HART protocol
TORRIX Ex RS485...	RS-485 interface
TORRIX Ex SC...	Serial communication
TORRIX Ex TAG...	TAG interface (communication in accordance with EN 14116)
TORRIX Ex ...-A	Advanced precision of measurement and temperature sensors
TORRIX Ex ... Flex	Flexible sensor tube
TORRIX Ex ... PL	With plastic coating against very aggressive media

Technical data:

Type VISY-Stick ... resp. TORRIX Ex SC...

Signal- and power circuit
(terminals +, -, A, B)

in type of protection "Intrinsic Safety" Ex ia IIC/IIB/IIIC
only for the connection to a certified intrinsically safe circuit

Maximum values: $U_i = 15 \text{ V}$
 $I_i = 60 \text{ mA}$
 $P_i = 100 \text{ mW}$
 $L_i = 100 \text{ } \mu\text{H}$
 $C_i = 10 \text{ nF}$

The types VISY-Stick Advanced, VISY-Stick Flex, TORRIX Ex SC...-A, TORRIX Ex SC... Flex and TORRIX Ex SC... PL are only for gas group IIB allowed.

Schedule to EU-Type Examination Certificate No. TÜV 99 ATEX 1496 X issue 02

Type VISY-Stick ... RS485 resp. TORRIX Ex ...

Signal- and power circuit

(terminals +, -, A, B resp. +, -) in type of protection "Intrinsic Safety" Ex ia IIC/IIB/IIIC only for the connection to a certified intrinsically safe circuit

Maximum values: $U_i = 30 \text{ V}$
 $I_i = 200 \text{ mA}$ at $T_a \leq +70 \text{ °C}$ resp.
 $I_i = 100 \text{ mA}$ at $T_a \leq +85 \text{ °C}$
 $P_i = 1 \text{ W}$
 $L_i = 20 \text{ }\mu\text{H}$
 $C_i = 10 \text{ nF}$

The types VISY-Stick Advanced RS485, VISY-Stick Flex RS485, TORRIX Ex ...-A, TORRIX Ex ... Flex and TORRIX Ex ... PL are only for gas group IIB allowed.

Type VISY-Stick ... TLS

Signal- and power circuit

(terminals +, -)

in type of protection "Intrinsic Safety" Ex ia IIC/IIB/IIIC only for the connection to a certified intrinsically safe circuit

Maximum values: $U_i = 13 \text{ V}$
 $I_i = 200 \text{ mA}$
 $P_i = 625 \text{ mW}$
 $L_i = 410 \text{ }\mu\text{H}$
 $C_i = 20 \text{ nF}$

The types VISY-Stick Advanced TLS and VISY-Stick Flex TLS are only for gas group IIB allowed.

Permissible ambient temperature range:

Use as category 1G apparatus

Type VISY-Stick ... resp. TORRIX Ex SC...

Temperature class	Ambient and Medium temperature range
T6	-20 °C to +50 °C
T1 to T5	-20 °C to +60 °C

Type VISY-Stick ... RS485 resp. TORRIX Ex ...

Temperature class	Ambient and Medium temperature range
T6	$I_i \leq 100 \text{ mA}$: -20 °C to +40 °C $I_i \leq 200 \text{ mA}$: -20 °C to +25 °C
T5	$I_i \leq 100 \text{ mA}$: -20 °C to +55 °C $I_i \leq 200 \text{ mA}$: -20 °C to +40 °C
T1 to T4	-20 °C to +60 °C

The process pressure for the media must be between 0.8 bar and 1.1 bar where explosive vapour-air mixtures are present. If no explosive mixtures are present, the equipment may also be operated outside this area according to the manufacturer's specification.

Schedule to EU-Type Examination Certificate No. TÜV 99 ATEX 1496 X issue 02

Use as category 1/2G apparatus

Type VISY-Stick ... resp. TORRIX Ex SC...

Temperature class	Ambient temperature range	Medium temperature range
T6	-40 °C to +50 °C	-20 °C to +50 °C
T5	-40 °C to +65 °C	-20 °C to +60 °C
T1 to T4	-40 °C to +85 °C	-20 °C to +60 °C

Type VISY-Stick ... RS485 resp. TORRIX Ex ...

Temperature class	Ambient temperature range	Medium temperature range
T6	$I_i \leq 100 \text{ mA}$: -40 °C to +40 °C	$I_i \leq 100 \text{ mA}$: -20 °C to +40 °C
	$I_i \leq 200 \text{ mA}$: -40 °C to +25 °C	$I_i \leq 200 \text{ mA}$: -20 °C to +25 °C
T5	$I_i \leq 100 \text{ mA}$: -40 °C to +55 °C	$I_i \leq 100 \text{ mA}$: -20 °C to +55 °C
	$I_i \leq 200 \text{ mA}$: -40 °C to +40 °C	$I_i \leq 200 \text{ mA}$: -20 °C to +40 °C
T1 to T4	$I_i \leq 100 \text{ mA}$: -40 °C to +85 °C $I_i \leq 200 \text{ mA}$: -40 °C to +70 °C	-20 °C to +60 °C

Type VISY-Stick ... TLS

Temperature class	Ambient temperature range	Medium temperature range
T4	-40 °C to +75 °C	-20 °C to +60 °C
T1 to T3	-40 °C to +85 °C	-20 °C to +60 °C

The process pressure for the media must be between 0.8 bar and 1.1 bar where explosive vapour-air mixtures are present. If no explosive mixtures are present, the equipment may also be operated outside this area according to the manufacturer's specification.

Use as category 2G apparatus

Type VISY-Stick ... resp. TORRIX Ex SC...

Temperature class	Ambient temperature range	Medium temperature range
T6	-40 °C to +50 °C	-40 °C to +85 °C
T5	-40 °C to +65 °C	-40 °C to +100 °C
T4	-40 °C to +85 °C	-40 °C to +135 °C
T3	-40 °C to +85 °C	-40 °C to +200 °C
T2	-40 °C to +85 °C	-40 °C to +300 °C
T1	-40 °C to +85 °C	-40 °C to +450 °C

Type VISY-Stick ... RS485 resp. TORRIX Ex ...

Temperature class	Ambient temperature range	Medium temperature range
T6	$I_i \leq 100 \text{ mA}$: -40 °C to +40 °C	-40 °C to +85 °C
	$I_i \leq 200 \text{ mA}$: -40 °C to +25 °C	
T5	$I_i \leq 100 \text{ mA}$: -40 °C to +55 °C	-40 °C to +100 °C
	$I_i \leq 200 \text{ mA}$: -40 °C to +40 °C	
T4	$I_i \leq 100 \text{ mA}$: -40 °C to +85 °C	-40 °C to +135 °C
	$I_i \leq 200 \text{ mA}$: -40 °C to +70 °C	
T3	$I_i \leq 100 \text{ mA}$: -40 °C to +85 °C	-40 °C to +200 °C
	$I_i \leq 200 \text{ mA}$: -40 °C to +70 °C	
T2	$I_i \leq 100 \text{ mA}$: -40 °C to +85 °C	-40 °C to +300 °C
	$I_i \leq 200 \text{ mA}$: -40 °C to +70 °C	
T1	$I_i \leq 100 \text{ mA}$: -40 °C to +85 °C $I_i \leq 200 \text{ mA}$: -40 °C to +70 °C	-40 °C to +450 °C

Schedule to EU-Type Examination Certificate No. TÜV 99 ATEX 1496 X issue 02

Type VISY-Stick ... TLS

Temperature class	Ambient temperature range	Medium temperature range
T4	-40 °C to +75 °C	-40 °C to +135 °C
T3	-40 °C to +85 °C	-40 °C to +200 °C
T2	-40 °C to +85 °C	-40 °C to +300 °C
T1	-40 °C to +85 °C	-40 °C to +450 °C

Use as category 1D apparatus

Type TORRIX Ex ...

Maximum surface temperature		Ambient temperature T_a
Dust layer ≤ 5 mm	Immersed in dust	
$T_a + 75$ °C	Observe EN 60079-14	-40 °C to +85 °C

Type VISY-Stick ... resp. TORRIX Ex SC...

Maximum surface temperature		Ambient temperature T_a
Dust layer ≤ 5 mm	Immersed in dust	
$T_a + 30$ °C	135 °C	-40 °C to +85 °C

Type VISY-Stick ... TLS

Maximum surface temperature		Ambient temperature T_a
Dust layer ≤ 5 mm	Immersed in dust	
135 °C	135 °C	-40 °C to +77 °C
$T_a + 110$ °C	Observe EN 60079-14	-40 °C to +85 °C

Type VISY-Stick ... RS485 resp. TORRIX Ex C... resp. TORRIX Ex RS485... resp. TORRIX Ex TAG...

Maximum surface temperature		Ambient temperature T_a
Dust layer ≤ 5 mm	Immersed in dust	
$I_i \leq 100$ mA: $T_a + 40$ °C	Observe EN 60079-14	-40 °C to +85 °C
$I_i \leq 200$ mA: $T_a + 55$ °C	Observe EN 60079-14	-40 °C to +70 °C

All further data are valid unchanged.

(16) Drawings and documents are listed in the ATEX Assessment Report No. 20 203 254816

(17) Specific Conditions for Use

1. When using Titanium Floats or Sump Environmental Sensors, the risk of ignition due to impact or friction shall be avoided.
2. When using plastic floats, there is a danger of ignition due to electrostatic discharge. The manufacturer's instructions must be observed.

(18) Essential Health and Safety Requirements

no additional ones

- End of Certificate -



Notice d'instruction conformément à la directive 2014/34/UE

TÜV 99 ATEX 1496 X

Capteurs de niveau de type VISY-Stick ... et de type TORRIX Ex ...

Édition : 02.2020

I Domaine d'application

Les capteurs de niveau de remplissage servent à mesurer en continu les niveaux de liquides. Des flotteurs sont utilisés pour la détection du niveau de liquide. Ceux-ci coulissent sur un tube de capteur. Un deuxième flotteur peut être monté sur le tube de sonde pour la détection de l'eau ou de l'interface. On peut, en outre, déterminer la densité du liquide par le biais d'un module de densité. La chaîne de mesure de température VISY-Stick ... Temp ... sert à mesurer les températures à différentes hauteurs et n'utilise pas de flotteur.

L'alimentation en tension des appareils VISY-Stick ... ainsi que la transmission des données de mesure à un système d'exploitation maître sont réalisées par l'intermédiaire de l'amplificateur d'isolement VP-... ou VPI ou bien, dans le cas du capteur VISY-Stick ... TLS, par le biais de la console TLS-... de marque Veeder-Root, par exemple. En cas d'utilisation d'une interface RS-485, le capteur VISY-Stick ... RS485 peut être utilisé.

Les capteurs de niveau de remplissage TORRIX Ex ... peuvent être équipés de diverses interfaces. Il s'agit p.ex. des interfaces « 4 ... 20 mA » (TORRIX Ex ... et TORRIX Ex C...), « RS-485 » (TORRIX Ex RS485...) ou TAG (TORRIX Ex TAG...). Les capteurs de niveau TORRIX Ex SC... sont connectés à l'amplificateur d'isolement VP-... ou VPI.

II Normes

L'appareil est conçu conformément aux normes européennes suivantes

EN IEC 60079-0:2018	Matériel – Exigences générales
EN 60079-11:2012	Protection de l'équipement par sécurité intrinsèque "i"
EN 60079-26:2015	Matériel d'un niveau de protection du matériel (EPL) Ga

III Des instructions pour effectuer sans risques ...

III.a ... l'utilisation

L'homologation est valable pour les versions d'appareil VISY-Stick ... et TORRIX Ex ...

Les appareils sont conçus comme des équipements à sécurité intrinsèque et conviennent pour une utilisation en atmosphère explosive. Les capteurs de niveau « Advanced » (TORRIX Ex ...-A, VISY-Stick Advanced ...) et « flexible » (TORRIX Ex ... Flex, VISY-Stick ... Flex ...), de même que les types avec revêtement en plastique résistant à des liquides très agressifs peuvent être utilisés pour tous les gaz des groupes IIA et IIB. La chaîne de mesure de température VISY-Stick ... Temp ... et tous les autres capteurs de niveau peuvent être utilisés pour tous les gaz des groupes IIA, IIB et IIC. En outre, tous les appareils peuvent être utilisés pour les groupes de poussières IIIA, IIIB et IIIC.

L'utilisation d'un flotteur en plastique non conducteur en atmosphère explosive avec des gaz du groupe IIC implique une prévention des risques de charge électrostatique. Certaines conditions doivent être respectées :

- L'utilisation du flotteur dans des liquides non conducteurs ayant un débit élevé est interdite ;
- Aucun agitateur ne doit se trouver dans la citerne ;
- Les frottements avec des éléments non conducteurs doivent être évités ;
- Le flotteur ne doit pas être nettoyé à sec.



III.b ... le montage et le démontage

Le système doit être hors tension lors du montage ou du démontage.

Avant l'installation, il peut être nécessaire de démonter le ou les flotteurs ou le module de densité. Lors de l'assemblage, il faut veiller à monter le(s) flotteur(s) ou le module dans le bon sens sur le tube de sonde.

L'ouverture de la tête de capteur n'est prévue que pour le TORRIX Ex ... avec borniers à vis. Un démontage supplémentaire risquerait d'endommager le capteur de niveau et de rendre caduque son homologation.

III.c ... l'installation

Le système doit être hors tension lors de l'installation. Il est obligatoire de respecter les prescriptions particulières comme EN 60079-14 ou les prescriptions locales relatives à l'installation.

Si un appareil est livré avec support taraudé, le filetage du support taraudé doit être doté d'un produit d'étanchéité approprié, être vissé et serré dans le manchon disponible. Lors de l'installation d'un tuyau montant (Riser), le centrage en matière plastique est enfiché sur la tête de capteur. Ensuite, il faut faire glisser le capteur dans le tuyau montant (Riser) jusqu'à ce qu'il soit bien posé sur le fond de la citerne.

Si le capteur de niveau est livré sans raccord process, l'installateur est responsable du respect des exigences Ex.

Remarque générale (voir aussi norme EN 60079-26, paragraphe 4.3) :

Si un appareil est installé dans la paroi faisant limite entre la zone 0 et la zone 1, il faut s'assurer qu'un intervalle suffisamment étanche (indice de protection IP66 ou IP67) soit atteint à l'issue de l'installation.

Le raccordement du processus peut provoquer une ouverture dans la cloison de séparation vers la zone nécessitant une EPL "Ga". Il y a alors un risque de libération de gaz inflammables et de transmission de la flamme.

Capteur de niveau flexible (TORRIX Ex ... Flex ..., VISY-Stick ... Flex ...)

Ce modèle peut être réalisé avec différents pieds de sonde qui servent à stabiliser la sonde. Un pied magnétique peut faire office de support. L'aimant est alors encapsulé dans une matière plastique conductrice et peut donc être utilisé en atmosphère explosive.

Si cette version est fabriquée sans support de montage, elle ne peut être utilisée que dans des liquides non coulants ou il faut s'assurer qu'elle ne bascule pas, par exemple au moyen d'un tube de protection ou d'un poids servant de base au capteur.

Capteur de niveau GPL VISY-Stick ... LPG ...

Le kit d'installation variable pour les réservoirs à gaz liquéfié GPL a été développé pour pouvoir monter et démonter le capteur de mesure à tout moment sans opérations de montage supplémentaires et sans devoir ouvrir la citerne. Le kit de montage pour réservoirs à gaz liquéfié LPG est constitué d'un tube chemisé avec flotteur LPG spécial en BUNA et d'un raccord vissé à bague coupante 3/4" NPT. Lors de l'installation avec un raccord vissé à bague coupante, il n'est plus possible de changer la position du capteur après le serrage de l'écrou-raccord.

Capteur environnemental VISY-Stick Sump ...

Ce capteur environnemental peut être fixé au moyen d'un kit de montage.

Lors du câblage du capteur au matériel associé (fil bleu de préférence), il est interdit de dépasser l'inductance et la capacité admissibles du matériel associé. Les connexions du capteur doivent être raccordées aux connexions correspondantes de l'amplificateur d'isolement.



Pour les capteurs de niveau avec borniers à vis des types TORRIX Ex ... et TORRIX Ex HART ..., le repérage des bornes est « + » et « - ». Pour les appareils avec connecteur M12, l'affectation des bornes s'énonce comme suit :

Pin	TORRIX Ex SC ... VISY-Stick ...	TORRIX Ex C ... TORRIX Ex TAG ... VISY-Stick ... TLS	TORRIX Ex RS485 ... VISY-Stick ... RS485	Câble M12 (Femelle)
1	+	+	+	
2	A		A (+)	
3	-	-	-	
4	B		B (-)	

Tableau 1 : Affectation des bornes des capteurs

Les capteurs doivent être intégrés dans l'égalisation des potentiels de la zone dangereuse. La tête de capteur est pourvue d'une borne de connexion de liaison équipotentielle pour l'intégration des appareils dans la liaison équipotentielle.

Remarque générale (voir aussi EN 60079-14:2014, paragraphe 6.4.1):

Les corps d'équipement électrique ne doivent pas être raccordés séparément au système de liaison équipotentielle s'ils ont un contact métallique ferme et sûr avec des parties structurales ou des conduites qui, à leur tour, sont connectées au système d'équipotentialité.

III.d ... le réglage

F Aucun dispositif Ex n'est nécessaire pour l'utilisation des capteurs.

III.e ... la mise en service

Avant la mise en service, il est impératif de contrôler la connexion et le montage de tous les appareils. L'alimentation électrique, y compris celle des appareils branchés, doit être contrôlée.

III.f ... la maintenance (entretien et dépannage)

En principe, les appareils n'exigent aucun entretien. En cas de défectuosité, il faut renvoyer l'appareil au fabricant ou à l'une de ses représentations.

Selon les exigences relatives à la rigidité diélectrique prescrites par la norme EN 60079-11, section 6.3.13, le système est conforme à l'essai diélectrique entre le circuit électrique à sécurité intrinsèque et le châssis de l'appareil avec une tension de 500 V_{AC}.

Avertissement : le modèle VISY-Stick Sump ... et le flotteur en matière plastique non conductrice peuvent uniquement être nettoyés avec un chiffon humide afin de réduire le risque de charge électrostatique.

IV Marquage

- 1 Constructeur : FAFNIR GmbH, 22525 Hamburg
- 2 Désignation du type : TORRIX Ex ... / VISY-Stick ...
- 3 Numéro de certification : TÜV 99 ATEX 1496 X
- 4 Marquage Ex :

- 4a Selon la réglementation :
- II 1 GD
 - II 1/2 G
 - II 2 G





4b Selon les normes EN :

TORRIX Ex ...

Ex ia IIC T6...T4 Ga
Ex ia IIC T6...T4 Ga/Gb
Ex ia IIC T6...T4 Gb
Ex ia IIIC T160 °C Da

TORRIX Ex ...-A / TORRIX Ex ... Flex / TORRIX Ex ... PL

Ex ia IIB T6...T4 Ga
Ex ia IIB T6...T4 Ga/Gb
Ex ia IIB T6...T4 Gb
Ex ia IIIC T160 °C Da

TORRIX Ex SC... / VISY-Stick ... / VISY-Stick (Flex) Temp

Ex ia IIC T6...T5 Ga
Ex ia IIC T6...T4 Ga/Gb
Ex ia IIC T6...T4 Gb
Ex ia IIIC T135 °C Da

*TORRIX Ex SC...-A / TORRIX Ex SC... Flex / TORRIX Ex SC... PL /
VISY-Stick Advanced ... / VISY-Stick ... Flex ...*

Ex ia IIB T6...T5 Ga
Ex ia IIB T6...T4 Ga/Gb
Ex ia IIB T6...T4 Gb
Ex ia IIIC T135 °C Da

*TORRIX Ex C... / TORRIX Ex RS485... / TORRIX Ex TAG... /
VISY-Stick ... RS485 / VISY-Stick (Flex) Temp RS485*

Ex ia IIC T6...T4 Ga
Ex ia IIC T6...T4 Ga/Gb
Ex ia IIC T6...T4 Gb
Ex ia IIIC T125°C Da

*TORRIX Ex C...-A / TORRIX Ex C... Flex / TORRIX Ex C... PL /
TORRIX Ex RS485...-A / TORRIX Ex RS485... Flex / TORRIX Ex RS485... PL /
TORRIX Ex TAG...-A / TORRIX Ex TAG... Flex / TORRIX Ex TAG... PL /
VISY-Stick Advanced ... RS485 / VISY-Stick ... Flex ... RS485*

Ex ia IIB T6...T4 Ga
Ex ia IIB T6...T4 Ga/Gb
Ex ia IIB T6...T4 Gb
Ex ia IIIC T125°C Da

VISY-Stick ... TLS / VISY-Stick (Flex) Temp TLS

Ex ia IIC T4 Ga
Ex ia IIC T4...T3 Ga/Gb
Ex ia IIC T4...T3 Gb
Ex ia IIIC T195°C Da

VISY-Stick Advanced ... TLS / VISY-Stick ... Flex ... TLS

Ex ia IIB T4 Ga
Ex ia IIB T4...T3 Ga/Gb
Ex ia IIB T4...T3 Gb
Ex ia IIIC T195°C Da



- 5 *Étiquette d'avertissement : WARNING – Potential electrostatic charging hazard – See instructions
 6 Marquage CE : **CE** 0044
 7 Caractéristiques techniques : See instructions for technical data

V Caractéristiques techniques

Les valeurs d'entrées ci-dessous s'appliquent aux capteurs de niveau de remplissage :

Grandeurs électriques	TORRIX Ex SC... VISY-Stick ...	VISY-Stick ... TLS	TORRIX Ex ... TORRIX Ex C... TORRIX Ex RS485... TORRIX Ex TAG... VISY-Stick ... RS485
U_i	≤ 15 V	13 V	30 V
I_i	≤ 60 mA	200 mA	100 mA / 200 mA*
P_i	≤ 100 mW	625 mW	1 W
C_i	< 10 nF	20 nF	10 nF
L_i	< 100 μH	410 μH	20 μH

Tableau 2 : Données d'entrée électriques des capteurs de niveau

Pour une utilisation en atmosphère explosive, il convient de consulter les températures maximales indiquées dans les tableaux 3 à 5 en fonction de la classe de température et de la catégorie ainsi que du niveau de protection des appareils.

Type TORRIX Ex SC... / VISY-Stick ...

Classe de température	T_a	T_F
Catégorie 1G ou EPL Ga (capteur de niveau complet installé en zone 0)		
T6	-20 °C ... +50 °C	
T5, T4, T3, T2, T1	-20 °C ... +60 °C	
Catégorie 1/2G ou EPL Ga/Gb (Tête de capteur installée en zone 1 et tube de capteur en zone 0)		
T6	-40 °C ... +50 °C	-20 °C ... +50 °C
T5	-40 °C ... +65 °C	-20 °C ... +60 °C
T4, T3, T2, T1	-40 °C ... +85 °C	
Catégorie 2G ou EPL Gb (capteur de niveau complet installé en zone 1)		
T6	-40 °C ... +50 °C	-40 °C ... +85 °C
T5	-40 °C ... +65 °C	-40 °C ... +100 °C
T4	-40 °C ... +85 °C	-40 °C ... +135 °C
T3		-40 °C ... +200 °C
T2		-40 °C ... +300 °C
T1		-40 °C ... +450 °C

Tableau 3 : Températures de service des capteurs de niveau en version de base (sans carte d'interface)

*La mise en garde s'applique uniquement au capteur VISY-Stick Sump ...

* Le courant d'entrée admissible I_i dépend de la température ambiante T_a



Type TORRIX Ex ... / TORRIX Ex C... / TORRIX Ex RS485... / TORRIX Ex TAG... / VISY-Stick ... RS485

Classe de température	T _a	T _F
Catégorie 1G ou EPL Ga (capteur de niveau complet installé en zone 0)		
T6	$I_i \leq 100 \text{ mA}$: -20 °C ... +40 °C $I_i \leq 200 \text{ mA}$: -20 °C ... +25 °C	
T5	$I_i \leq 100 \text{ mA}$: -20 °C ... +55 °C $I_i \leq 200 \text{ mA}$: -20 °C ... +40 °C	
T4, T3, T2, T1	-20 °C ... +60 °C	
Catégorie 1/2G ou EPL Ga/Gb (Tête de capteur installée en zone 1 et tube de capteur en zone 0)		
T6	$I_i \leq 100 \text{ mA}$: -40 °C ... +40 °C $I_i \leq 200 \text{ mA}$: -40 °C ... +25 °C	$I_i \leq 100 \text{ mA}$: -20 °C ... +40 °C $I_i \leq 200 \text{ mA}$: -20 °C ... +25 °C
T5	$I_i \leq 100 \text{ mA}$: -40 °C ... +55 °C $I_i \leq 200 \text{ mA}$: -40 °C ... +40 °C	$I_i \leq 100 \text{ mA}$: -20 °C ... +55 °C $I_i \leq 200 \text{ mA}$: -20 °C ... +40 °C
T4, T3, T2, T1	$I_i \leq 100 \text{ mA}$: -40 °C ... +85 °C $I_i \leq 200 \text{ mA}$: -40 °C ... +70 °C	-20 °C ... +60 °C
Catégorie 2G ou EPL Gb (capteur de niveau complet installé en zone 1)		
T6	$I_i \leq 100 \text{ mA}$: -40 °C ... +40 °C $I_i \leq 200 \text{ mA}$: -40 °C ... +25 °C	-40 °C ... +85 °C
T5	$I_i \leq 100 \text{ mA}$: -40 °C ... +55 °C $I_i \leq 200 \text{ mA}$: -40 °C ... +40 °C	-40 °C ... +100 °C
T4	$I_i \leq 100 \text{ mA}$: -40 °C ... +85 °C $I_i \leq 200 \text{ mA}$: -40 °C ... +70 °C	-40 °C ... +135 °C
T3		-40 °C ... +200 °C
T2		-40 °C ... +300 °C
T1		-40 °C ... +450 °C

Tableau 4 : Températures de service des capteurs de niveau avec interface 4...20 mA, RS485 ou TAG
Type VISY-Stick ... TLS

Classe de température	T _a	T _F
Catégorie 1G ou EPL Ga (capteur de niveau complet installé en zone 0)		
T4, T3, T2, T1	-20 °C ... +60 °C	
Catégorie 1/2G ou EPL Ga/Gb (Tête de capteur installée en zone 1 et tube de capteur en zone 0)		
T4	-40 °C ... +75 °C	-20 °C ... +60 °C
T3, T2, T1	-40 °C ... +85 °C	
Catégorie 2G ou EPL Gb (capteur de niveau complet installé en zone 1)		
T4	-40 °C ... +75 °C	-40 °C ... +135 °C
T3	-40 °C ... +85 °C	-40 °C ... +200 °C
T2		-40 °C ... +300 °C
T1		-40 °C ... +450 °C

Tableau 5 : Températures de service des capteurs de niveau avec interface TLS

Applicable pour l'utilisation en catégorie 1G ou 1/2G :

En présence de mélanges vapeur/air explosifs, la pression du milieu au cours du process doit être comprise entre 0,8 bar et 1,1 bar. En l'absence de mélanges explosifs, les équipements peuvent fonctionner également en dehors de cette plage, conformément aux spécifications de leur fabricant.



Des mesures appropriées doivent être mises en œuvre pour s'assurer que la température au niveau de la tête de sonde ne dépasse à aucun endroit la température (T_a) de la classe de température correspondante.

Remarque générale (voir aussi norme EN IEC 60079-0, paragraphe 1) :

La zone 0 est uniquement garantie dans des conditions atmosphériques :

Plage de température : -20 °C ... +60 °C

Plage de pression : 0,8 bar ... 1,1 bar

Oxydant : Air (teneur en oxygène env. 21 %)

Lors d'une utilisation en atmosphères explosives gazeuses, il convient de consulter le tableau 6 pour les températures ambiantes maximales en fonction de température superficielle maximale et de la couche de poussière.

Catégorie 1D ou niveau de protection des appareils Da (capteur de niveau complet installé en zone 20)

Température superficielle maximale		Température ambiante T_a
Couche de poussière ≤ 5 mm	immergé dans la poussière	
Types TORRIX Ex SC... / VISY-Stick ...		
$T_a + 30$ °C	135 °C	-40 °C ... +85 °C
Types VISY-Stick ... TLS		
135 °C		-40 °C ... +77 °C
$T_a + 110$ °C	Note EN 60079-14*	-40 °C ... +85 °C
Types TORRIX Ex C... / TORRIX Ex RS485... / TORRIX Ex TAG... / VISY-Stick ... RS485		
$I_i \leq 100$ mA: $T_a + 40$ °C	Note EN 60079-14*	-40 °C ... +85 °C
$I_i \leq 200$ mA: $T_a + 55$ °C		-40 °C ... +70 °C
Types TORRIX Ex ...		
$T_a + 75$ °C	Note EN 60079-14*	-40 °C ... +85 °C

Tableau 6 : Les températures de fonctionnement pour les zones menacées d'explosion de poussière

Les capteurs de niveau atteignent un degré de protection du boîtier de :

Degré de protection : IP68

VI Conditions particulières d'utilisation

1. En cas d'utilisation de flotteurs en titane ou de capteurs d'environnement Sump, il faut éviter tout risque d'inflammation résultant d'impacts ou de frottements.
2. En cas d'utilisation de flotteurs en plastique, il y a un risque d'inflammation dû à une décharge électrostatique.

* La section 5.6.3.3 de la norme EN 60079-14:2014 peut être appliquée pour l'évaluation de la température



**EU-Konformitätserklärung
EU Declaration of Conformity
Déclaration UE de Conformité**

**FAFNIR GmbH
Schnackenburgallee 149 c
22525 Hamburg
Deutschland / Germany / Allemagne**

erklärt als Hersteller in alleiniger Verantwortung, dass das Produkt
declares as manufacturer under sole responsibility that the product
déclare sous sa seule responsabilité en qualité de fabricant que le produit

**Umweltsensor für Leakage-Erkennung
Environmental Sensor for Leakage Detection
Capteur d'environnement de détection de fuites**

VISY-Reed ...

den Vorschriften der europäischen Richtlinien
complies with the regulations of the European directives
est conforme aux réglementations des directives européennes suivantes

2011/65/EU	Beschränkung der Verwendung bestimmter gefährlicher Stoffe in Elektro- und Elektronikgeräten	RoHS
2011/65/EU	Restriction of the use of certain hazardous substances in electrical and electronic equipment	RoHS
2011/65/UE	Limitation de l'utilisation de certaines substances dangereuses dans les équipements électriques et électroniques	RoHS
2014/30/EU	Elektromagnetische Verträglichkeit	EMV
2014/30/EU	Electromagnetic compatibility	EMC
2014/30/UE	Compatibilité électromagnétique	CEM
2014/34/EU	Geräte und Schutzsysteme zur bestimmungsgemäßen Verwendung in explosionsgefährdeten Bereichen	ATEX
2014/34/EU	Equipment and protective systems intended for use in potentially explosive atmospheres	ATEX
2014/34/UE	Appareils et systèmes de protection destinés à être utilisés en atmosphères explosibles	ATEX

durch die Anwendung folgender harmonisierter Normen entspricht
by applying the harmonised standards
par l'application des normes

**RoHS / RoHS / RoHS
EMV / EMC / CEM
ATEX / ATEX / ATEX**

**EN 50581:2012
EN 61326-1:2013
EN 60079-0:2012 + A11:2013
EN 60079-11:2012
EN 60079-26:2015**

Das Produkt ist bestimmt als Elektro- und Elektronikgerät der RoHS-
The product is determined as electrical and electronic equipment of RoHS
Le produit est déterminé comme des équipements électriques et électroniques de RoHS

Kategorie / Category / Catégorie

**Überwachungs- und Kontrollinstrumenten in der Industrie /
Industrial Monitoring and Control Instruments /
Instruments de contrôle et de surveillance industriels**

Das Produkt entspricht den EMV-Anforderungen
The product complies with the EMC requirements
Le produit est conforme aux exigences CEM

**Störaussendung / Emission / Émission
Störfestigkeit / Immunity / D'immunité**

**Klasse B / Class B / Classe B
Industrielle elektromagnetische Umgebung /
Industrial electromagnetic environment /
Environnement électromagnétique industriel**

Die notifizierte Stelle TÜV NORD CERT GmbH, 0044 hat eine EG-Baumusterprüfung durchgeführt und folgende Bescheinigung ausgestellt
The notified body TÜV NORD CERT GmbH, 0044 performed a EC-type examination and issued the certificate
L'organisme notifié TÜV NORD CERT GmbH, 0044 a effectué examen CE de type et a établi l'attestation

VISY-Reed ...

TÜV 09 ATEX 374581

Hamburg, 31.01.2019
Ort, Datum / Place, Date / Lieu, Date

Geschäftsführer / Managing Director / Gérant: René Albrecht

Translation

(1) **EC-Type Examination Certificate**



(2) Equipment and protective systems intended for use in potentially explosive atmospheres, **Directive 94/9/EC**

(3) **Certificate Number** **TÜV 09 ATEX 374581**

(4) for the equipment: Measuring Transmitter VISY-Reed ...

(5) of the manufacturer: FAFNIR GmbH

(6) Address: Bahrenfelder Str. 19
22765 Hamburg
Germany

Order number: 8000374581

Date of issue: 2009-09-10

(7) This equipment or protective system and any acceptable variation thereto are specified in the schedule to this certificate and the documents therein referred to.

(8) The TÜV NORD CERT GmbH, notified body No. 0044 in accordance with Article 9 of the Council Directive of the EC of March 23, 1994 (94/9/EC), certifies that this equipment or protective system has been found to comply with the Essential Health and Safety Requirements relating to the design and construction of equipment and protective systems intended for use in potentially explosive atmospheres given in Annex II to the Directive. The examination and test results are recorded in the confidential report No. 09203374581.

(9) Compliance with the Essential Health and Safety Requirements has been assured by compliance with:

EN 60 079-0:2006

EN 60079-11:2007

EN 60079-26:2007

(10) If the sign "X" is placed after the certificate number, it indicates that the equipment or protective system is subject to special conditions for safe use specified in the schedule to this certificate.

(11) This EC-type examination certificate relates only to the design, examination and tests of the specified equipment in accordance to the Directive 94/9/EC. Further requirements of the Directive apply to the manufacturing process and supply of this equipment. These are not covered by this certificate.

(12) The marking of the equipment or protective system must include the following:

 **II 1 Ga Ex ia IIC T4 resp. II 2 Gb Ex ia IIC T4...T6**

TÜV NORD CERT GmbH, Langemarckstraße 20, 45141 Essen, accredited by the central office of the countries for safety engineering (ZLS), Ident. Nr. 0044, legal successor of the TÜV NORD CERT GmbH & Co. KG Ident. Nr. 0032

The head of the certification body

Schwedt

Hanover office, Am TÜV 1, 30519 Hannover, Fon +49 (0)511 986 1455, Fax +49 (0)511 986 1590

(13) **SCHEDULE**

(14) **EC-Type Examination Certificate No. TÜV 09 ATEX 374581**

(15) Description of equipment

The measuring transmitter type VISY-Reed ... is used for liquid detection in hazardous explosive areas.

The permissible ambient temperature ranges in dependence of the temperature class have to be taken from the following tables:

Use as Kategorie 1 apparatus

Temperature class	Ambient temperature range
T4	-20 °C to +60 °C

The process pressure of the media has to be from 0.8 bar to 1.1 when potentially explosive mist air mixtures exit. If no potential explosive mixtures exist, the device may also be operated outside of this stated range according to the specification of the manufacturer.

Use as Kategorie 2 apparatus

Temperature class	Ambient temperature range
T4	-40 °C to +75 °C
T5	-40 °C to +65 °C
T6	-40 °C to +50 °C

Electrical data

Signal- and powercircuit
(terminals +; A; B; -)

in type of protection "Intrinsic Safety" Ex ia IIC/IIB
only for the connection to a certified intrinsically safe circuit

Maximum values: $U_i = 15 \text{ V}$
 $I_i = 60 \text{ mA}$
 $P_i = 100 \text{ mW}$
 $L_i = 120 \text{ } \mu\text{H}$
 $C_i = 10 \text{ nF}$

(16) Test documents are listed in the test report No. 09203374581.

(17) Special conditions for safe use

none

(18) Essential Health and Safety Requirements

no additional ones

Translation
1. SUPPLEMENT

to Certificate No. TÜV 09 ATEX 374581

Equipment: Environmental Sensor for Leakage Detection type VISY-Reed ...

Manufacturer: FAFNIR GmbH

Address: Bahrenfelder Straße 19
22765 Hamburg
Germany

Order number: 8000441810

Date of issue: 2015-01-14

Amendments:

In the future, the environmental sensors type VISY-Reed ... may also be manufactured according to the test documents listed in the test report.

The amendments concern the ambient temperature range as well as the "Electrical Data".

Also the equipment was assessed according to the latest standards.

The permissible ambient temperature ranges in dependence of the temperature class have to be taken from the following tables:

Use as category 1 apparatus

Temperature class	Ambient temperature range
T6	-20 °C to +50 °C
T5 to T1	-20 °C to +60 °C

The process pressure of the media has to be from 0.8 bar to 1.1 bar when potentially explosive mist air exist. If no potential explosive mixtures exist, the devices may also be operated outside of this stated range according to the specification of the manufacturer.

Use as category 2 apparatus

Temperature class	Ambient temperature range
T6	-40 °C to +50 °C
T5	-40 °C to +65 °C
T4 to T1	-40 °C to +85 °C

Electrical Data

Signal and supply circuit
(terminals +, A, B, -)

in type of protection "Intrinsic Safety" Ex ia IIC/IIB
only for the connection to a certified intrinsically safe circuit

Maximum values: $U_i = 15 \text{ V}$
 $I_i = 60 \text{ mA}$
 $P_i = 100 \text{ mW}$
 $L_i = 100 \text{ } \mu\text{H}$
 $C_i = 10 \text{ nF}$

The device will then be labelled as follows:

 II 1 G Ex ia IIC T6...T5 Ga resp. II 2 G Ex ia IIC T6...T4 Gb

All other data apply unchanged for this supplement.

The equipment meets inclusive of this supplement the requirements of these standards:

EN 60079-0:2012

EN 60079-11:2012

EN 60079-26:2007

(16) Test documents are listed in the test report No. 15 203 152254.

(17) Special conditions for safe use

none

(18) Essential Health and Safety Requirements

no additional ones

TÜV NORD CERT GmbH, Langemarckstraße 20, 45141 Essen, notified by the central office of the countries for safety engineering (ZLS), Ident. Nr. 0044, legal successor of the TÜV NORD CERT GmbH & Co. KG Ident. Nr. 0032

The head of the notified body



Schwedt

Hanover office, Am TÜV 1, 30519 Hannover, Fon +49 (0)511 986 1455, Fax +49 (0)511 986 1590

9.2.3 Instructions

TÜV 09 ATEX 374581

Capteur environnemental pour la détection des fuites de type VISY-Reed ... Édition 11.2014

I Domaine d'application

Les capteurs environnementaux VISY-Reed ... servent à détecter les niveaux limites dans des atmosphères explosives. Un flotteur à aimants intégrés coulisse sur le tube de sonde, ce qui lui permet de fermer ou d'ouvrir un contact Reed. Un microcontrôleur évalue les contacts et peut déclencher une alarme aussi bien lorsque le contact est ouvert que lorsqu'il est fermé.

II Normes

L'appareil est conçu conformément aux normes européennes suivantes :

EN 60079-0:2012	Matériel – Exigences générales
EN 60079-11:2012	Protection de l'équipement par sécurité intrinsèque « i »
EN 60079-26:2007	Matériel d'un niveau de protection de matériel (EPL) Ga

III Instructions pour effectuer sans risques ...

III.a ... utilisation

Les capteurs environnementaux sont des équipements à sécurité intrinsèque et conviennent pour une utilisation en atmosphère explosive. Les capteurs environnementaux peuvent être utilisés pour tous les groupes de gaz IIA, IIB et IIC.

L'homologation est valable pour les versions d'appareil

- VISY-Reed Interstitial Dry
- VISY-Reed Interstitial Wet
- VISY-Reed Sump Dispenser
- VISY-Reed Sump Manhole

III.b ... le montage et démontage

Il est interdit d'ouvrir les capteurs environnementaux. Un démontage risquerait d'endommager les capteurs environnementaux et de rendre caduque leur homologation.

III.c ... l'installation

Le câblage doit uniquement être effectué à l'état hors tension. Il est obligatoire de respecter des prescriptions particulières comme la norme EN 60079-14 ou les prescriptions d'installation locales.

Lors du câblage du capteur au convertisseur de mesure (fil bleu de préférence), il est interdit de dépasser l'inductance et la capacité admissibles du matériel associé. Les raccords du capteur doivent être reliés avec les mêmes raccords du convertisseur de mesures. Les capteurs environnementaux peuvent également être raccordés parallèlement au capteur de niveau VISY-Stick

Affectation des connexions :

Signification	Abréviation	Couleur
Alimentation +	+	brun
Alimentation -	-	bleu
Communication A	A	blanc
Communication B	B	noir

Tableau III.c : Affectation des broches des capteurs environnementaux avec câble intégré

L'habillage est pourvu d'une borne de compensation de potentiel pour l'intégration des capteurs environnementaux dans la liaison equipotentielle.

III.d ... un réglage en toute sécurité

Aucun réglage relatif à la sécurité n'est nécessaire pour l'utilisation des capteurs environnementaux.

III.e ... la mise en service



Avant la mise en service, il est impératif de contrôler la connexion et le montage de tous les appareils. L'alimentation électrique, y compris celle des appareils branchés, doit être contrôlée.

III.f ... la maintenance (entretien et réparation)

En principe, les capteurs environnementaux n'exigent aucun entretien. En cas de défectuosité, il faut renvoyer l'appareil au fabricant FAFNIR ou à l'une de ses représentations.

Le système est conforme aux exigences relatives à la rigidité diélectrique selon la norme EN 60079-11, section 6.3.13.

IV Repérage des appareils

- 1 Fabricant : FAFNIR GmbH, Hamburg
- 2 Désignation du type : VISY-Reed ...
- 3 Numéro d'appareil : Sér. N° : ...
- 4 Numéro de certificat : TÜV 09 ATEX 374581
- 5 Marquage Ex : 
II 1 G Ex ia IIC T6...T5 Ga
II 2 G Ex ia IIC T6...T4 Gb
- 6 Marquage CE : 0044
- 7 Caractéristiques techniques : $-20\text{ °C} \leq T_a(\text{Ga}) \leq +50\text{ °C}_{T6} / +60\text{ °C}_{T5}$
 $-40\text{ °C} \leq T_a(\text{Gb}) \leq +50\text{ °C}_{T6} / +65\text{ °C}_{T5} / +85\text{ °C}_{T4}$
 $U_i \leq 15\text{ V}$
 $I_i \leq 60\text{ mA}$
 $P_i \leq 100\text{ mW}$
 $L_i < 100\text{ }\mu\text{H}$
 $C_i < 10\text{ nF}$

V Caractéristiques techniques

Les valeurs d'entrées ci-dessous sont établies pour les capteurs environnementaux :

Tension d'entrée	$U_i \leq 15 \text{ V}$
Courant d'entrée	$I_i \leq 60 \text{ mA}$
Puissance d'entrée	$P_i \leq 100 \text{ mW}$
Capacité interne	$C_i < 10 \text{ nF}$
Inductance interne	$L_i < 100 \text{ } \mu\text{H}$

Lors d'une utilisation des capteurs environnementaux en atmosphère explosive, il est nécessaire de consulter le tableau V pour connaître les températures maximales en fonction des classes de température et de la catégorie / du niveau de protection de matériel.

Classe de température	T_a
Catégorie 1 ou niveau de protection de matériel Ga (capteurs environnementaux installés en zone 0)	
T6	-20 °C ... +50 °C
T5, T4, T3, T2, T1	-20 °C ... +60 °C
Catégorie 2 ou niveau de protection de matériel Gb (capteurs environnementaux installés en zone 1)	
T6	-40 °C ... +50 °C
T5	-40 °C ... +65 °C
T4, T3, T2, T1	-40 °C ... +85 °C

Tableau V : Températures maximales des capteurs environnementaux

Les points suivants s'appliquent pour une utilisation dans les zones où le niveau de protection de matériel Ga est requis :

En présence de mélanges vapeur/air explosifs, la pression du milieu au cours du process doit être comprise entre 0,8 bar et 1,1 bar. En l'absence de mélanges explosifs, les équipements peuvent fonctionner également en dehors de cette plage, conformément aux spécifications de leur fabricant.

Remarque générale (voir aussi EN 60079-0, section 1) :

La zone 0 est uniquement garantie dans des conditions atmosphériques :

Plage de température :	-20 °C ... +60 °C
Plage de pression :	0,8 bar ... 1,1 bar
Oxydant :	Air (teneur en oxygène env. 21 %)

Le capteur environnemental atteint un degré de protection du boîtier de :

Degré de protection du boîtier	IP68
--------------------------------	------

VI Conditions spécifiques

Néant.

9.3 Caractéristiques techniques

- Les capteurs VISY-Stick et VISY-Reed sont approuvés pour une utilisation dans des atmosphères potentiellement explosives, voir Certificats.
- Pour plus de détails concernant la protection antidéflagrante, la température ambiante admissible (tête de sonde) et les données de raccord, voir les homologations et modes d'emploi.
- Tous les capteurs peuvent être utilisés avec un émetteur fonctionnant sur batterie afin d'obtenir une version radio.
- Tous les capteurs possèdent le degré de protection IP68 conformément à EN 60529 (IPX8 : Profondeur d'immersion 2 mètres pendant 30 jours).

Pour plus de caractéristiques techniques, consulter :



VISY-Stick VISY-Reed Caractéristiques techniques (multilingue), N°art. 350105



Page blanche





FAFNIR GmbH
Schnackenburgallee 149 c
22525 Hamburg, Allemagne
Tél. : +49 / 40 / 39 82 07-0
E-mail : info@fafnir.com
Web : www.fafnir.com
