

TORRIX

Versione 5.5

Sensore di livello magnetostrittivo



HART 
COMMUNICATION PROTOCOL

The HART logo features the word "HART" in a bold, red, sans-serif font. To the right of the text is a red graphic element consisting of a sine wave with three peaks and three troughs, superimposed on a horizontal line.

Edizione: 2022-06

Versione: 2

Cod. art.: 350337

Indice

1	Caratteristiche	1
2	Avvertenze di sicurezza	2
3	Struttura e funzionamento	3
4	Installazione	5
4.1	Montaggio con bullone di fissaggio.....	6
4.2	Montaggio con flangia	7
4.3	Montaggio al Bypass	7
5	Collegamento elettrico	9
5.1	Piano di collegamento TORRIX.....	9
5.2	Piano di collegamento TORRIX Ex.....	9
5.3	Lunghezza del cavo	10
5.4	Cablaggio	12
5.4.1	... con pressacavo.....	12
5.4.2	... con connettore M12.....	13
6	Regolazione	14
6.1	Campo di misurazione sul sensore di livello.....	14
6.1.1	Regolazione dell'ampiezza del campo di misurazione sul TORRIX.....	14
6.1.2	Regolazione del campo di misurazione tramite il PC.....	16
6.2	Consumo di corrente in modalità di anomalia	17
6.2.1	Regolazione del consumo di corrente sul TORRIX.....	17
6.2.2	Regolazione del consumo di corrente sul PC.....	18
7	Servizio	19
7.1	Restituzione.....	19
8	Dati tecnici	20
8.1	TORRIX nella versione 5.5 dal dispositivo numero 30.000	20
8.2	Galleggiante.....	22
9	Indice delle figure	23

10	Allegato.....	24
10.1	Dichiarazione CE di conformità	24
10.2	Certificato d'esame UE del tipo	25
10.3	Istruzioni d'uso.....	31
10.4	Certificato SIL 2.....	38
10.5	manuale di sicurezza SIL 2.....	42

© Copyright:

Riproduzione e traduzione consentite soltanto su previa autorizzazione scritta da parte della FAFNIR GmbH.
La FAFNIR GmbH si riserva il diritto di apportare modifiche tecniche ai prodotti, senza preavviso.

1 Caratteristiche

Il sensore di livello TORRIX ad alta precisione misura costantemente il livello di sostanze liquide all'interno di contenitori. Il processo di misurazione utilizzato si basa sull'effetto fisico della magnetostrizione ed è strettamente legato alla temperatura. Questo processo di misurazione risulta particolarmente utile laddove è richiesta una misurazione del livello precisa, ad esempio nell'industria chimica.

Questa documentazione descrive il TORRIX nella versione 5.5 (disponibile dal numero di dispositivo 30.000) con collegamento del cavo a lato della testa della sonda. Come connessione è disponibile un pressacavo M16 x 1,5, una spina di connettore M12, o una filettatura interna M20 o ½ pollice NPT.

Come ulteriore variante, è disponibile il TORRIX M12 con una spina M12 sul coperchio della testa della sonda, vedi:



Documentazione tecnica TORRIX M12, cod. art. 350166

Il TORRIX è un 4 ... 20 mA segnale d'uscita che viene configurato utilizzando i pulsanti nella testa della sonda, o un segnale d'uscita digitale come protocollo HART[®]. E sono possibili lunghezze sonda da 100 mm a 6 m, nella versione Flex fino a 22 m, nonché versioni per diversi campi di temperatura e pressione.

Sono disponibili le seguenti versioni:

- TORRIX (con bullone di fissaggio, saldato o per il posizionamento continuo)
- TORRIX Flange (con flangia di connessione di processo)
- TORRIX Flex (con tubo sonda flessibile)
- TORRIX Bypass (per l'installazione in un tubo Bypass con galleggiante magnetico)
- TORRIX 90 (con 90° angolo testa della sonda)
- TORRIX 6 (con 6 mm tubo sonda)
- TORRIX 6B (con 6 mm tubo sonda e di un passacavo corto)

Per la descrizione di comunicazione con il protocollo HART[®], vedi:



Documentazione tecnica TORRIX Hart, inglese, cod. art. 207095

Per l'installazione il sensore TORRIX Flex vedi:



Guida di installazione TORRIX Flex, multilingue, cod. art. 350118

Le versioni TORRIX possono essere fornite anche in versione Ex:

Il sensore di livello TORRIX Ex ... provvisto di omologazione Ex (ATEX, IECEx), può essere installato in atmosfere potenzialmente esplosive che richiedono apparecchiature elettriche con livello di protezione dell'apparecchiatura Ga (zona 0), Ga/Gb (zona 0/1) o Gb (zona 1).

2 Avvertenze di sicurezza

Il sensore di livello viene utilizzato per la misurazione continua del livello di liquidi in contenitori. Si raccomanda di utilizzare il sensore di livello solo a questo scopo. Il costruttore non si assume alcuna responsabilità per eventuali danni risultanti da un utilizzo non conforme!

Il sensore di livello è stato progettato, realizzato e testato secondo lo stato della tecnica e le regole tecniche riconosciute in materia di sicurezza. Ciononostante, possono insorgere dei pericoli. Per questa ragione, rispettare le seguenti avvertenze di sicurezza:

- non apportare alcuna modifica o trasformazione al sensore di livello, né collegare ulteriori componenti senza previa autorizzazione da parte del costruttore;
- le operazioni di installazione, utilizzo e manutenzione del sensore di livello sono riservate esclusivamente al personale qualificato; Le conoscenze specialistiche necessarie devono essere acquisite mediante regolari corsi di formazione.
- Operatori, installatori e manutentori di attrezzature devono attenersi a tutte le norme di sicurezza in vigore. Questo vale anche per le prescrizioni di sicurezza ed antinfortunistica locali, che non sono menzionate nelle presenti istruzioni per l'uso.

Nel presente manuale, le avvertenze di sicurezza vengono identificate nel seguente modo:



La mancata osservanza delle avvertenze di sicurezza contrassegnate con questo simbolo comporta pericoli d'infortunio o di danneggiamento.



Indicazione utile per garantire il funzionamento dei dispositivi o facilitare il lavoro.

3 Struttura e funzionamento

La struttura del sensore di livello TORRIX è rappresentata nella versione con collegamento del cavo a lato (vedi figura seguente). Altre posizioni del collegamento del cavo sono possibili a seconda della versione.

Nella testa della sonda (1) del sensore di livello si trovano i morsetti di collegamento e i tasti di regolazione protetti dai coperchi (2). Il collegamento elettrico viene effettuato sul lato della testa della sonda tramite un pressacavo M16 x 1,5, una spina di connettore M12 o una filettatura interna M20 o ½ pollice NPT e il collegamento di terra (4) (vedere capitolo "Installazione" e capitolo "Regolazione").

Sul tubo sonda (5) si trova un bullone di fissaggio (6), che consente un montaggio regolabile in altezza all'interno del contenitore (raccordo con anello di serraggio) o una flangia per il montaggio fisso (non raffigurata). Il galleggiante (7) viene utilizzato per misurare costantemente il livello del prodotto o lo strato divisorio, e viene fissato al tubo della sonda per mezzo di un anello d'arresto (8).

La versione TORRIX Bypass viene fornita priva di collegamento al processo e galleggiante.

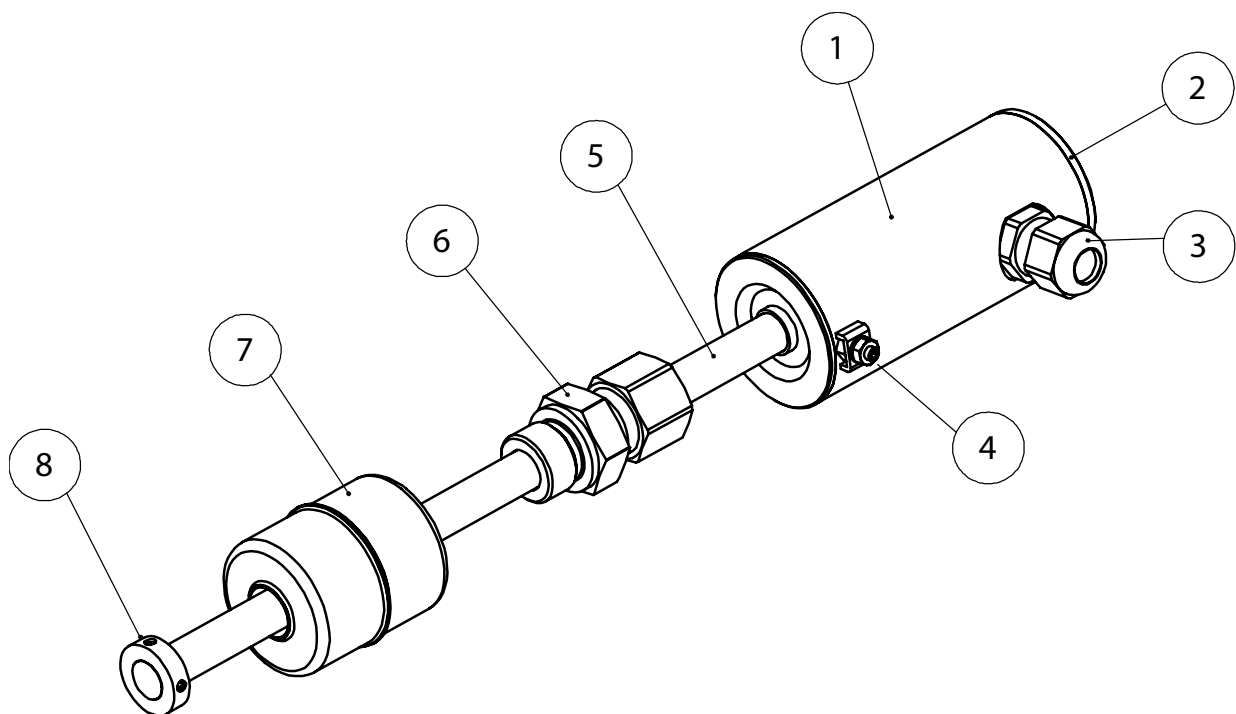


Figura 1: Sensore di livello TORRIX 5.5

Il processo di misurazione illustrato nella figura seguente si basa sull'effetto fisico della magnetostrizione ed è strettamente legato alla temperatura. All'interno del tubo sonda vi è un cavo (1) in materiale magnetostrittivo. L'elettronica del sensore (2) provvede ad inviare attraverso il filo impulsi di corrente che generano un campo magnetico circolare (3). Integrato nel galleggiante vi è un magnete, che funge da trasmettitore di livello (4). Il suo campo magnetico magnetizza il cavo in senso assiale. Tramite la sovrapposizione dei due campi magnetici, si genera un'onda di torsione (5) all'interno del campo del magnete del galleggiante, che scorre in entrambe le direzioni del cavo. Un'onda scorre direttamente verso la testa della sonda, l'altra viene riflessa all'estremità inferiore del tubo sonda. Viene misurato il tempo che intercorre fra l'emissione dell'impulso di corrente e l'arrivo dell'onda sulla testa della sonda. In base ai tempi rilevati si stabilisce la posizione del galleggiante.

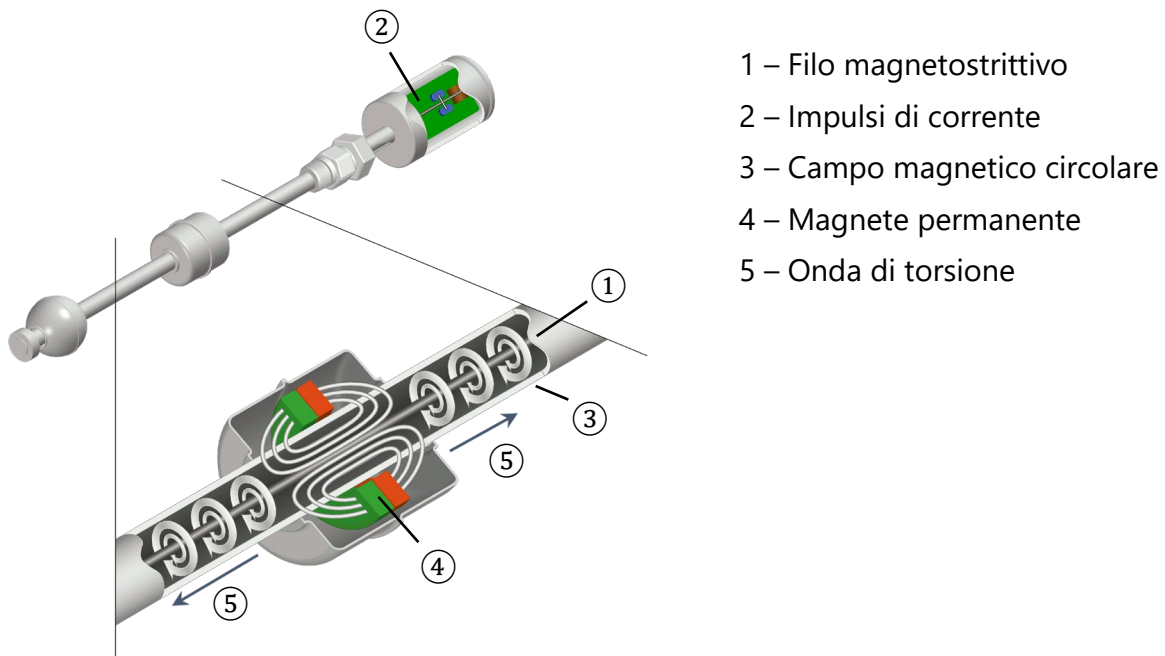


Figura 2: Principio di funzionamento del sensore di livello TORRIX

4 Installazione



L'installazione e la manutenzione del sensore di livello nelle aree a rischio di esplosione devono essere conformi alle prescrizioni nazionali (in Germania le prescrizioni dell'Ordinanza per la Sicurezza di Zone a Rischio di Esplosione, dell'Ordinanza per la Sicurezza sul Lavoro, la Legge sulla Sicurezza dei Prodotti e i requisiti speciali del Certificato di esame UE del tipo), nonché alle regole tecniche riconosciute ed alle presenti Istruzioni d'uso.



Osservare anche le prescrizioni di sicurezza ed antinfortunistica locali, che non sono menzionate nelle presenti istruzioni d'uso.

Il presente capitolo descrive il montaggio del sensore di livello in base alla versione (vedi figura seguente).

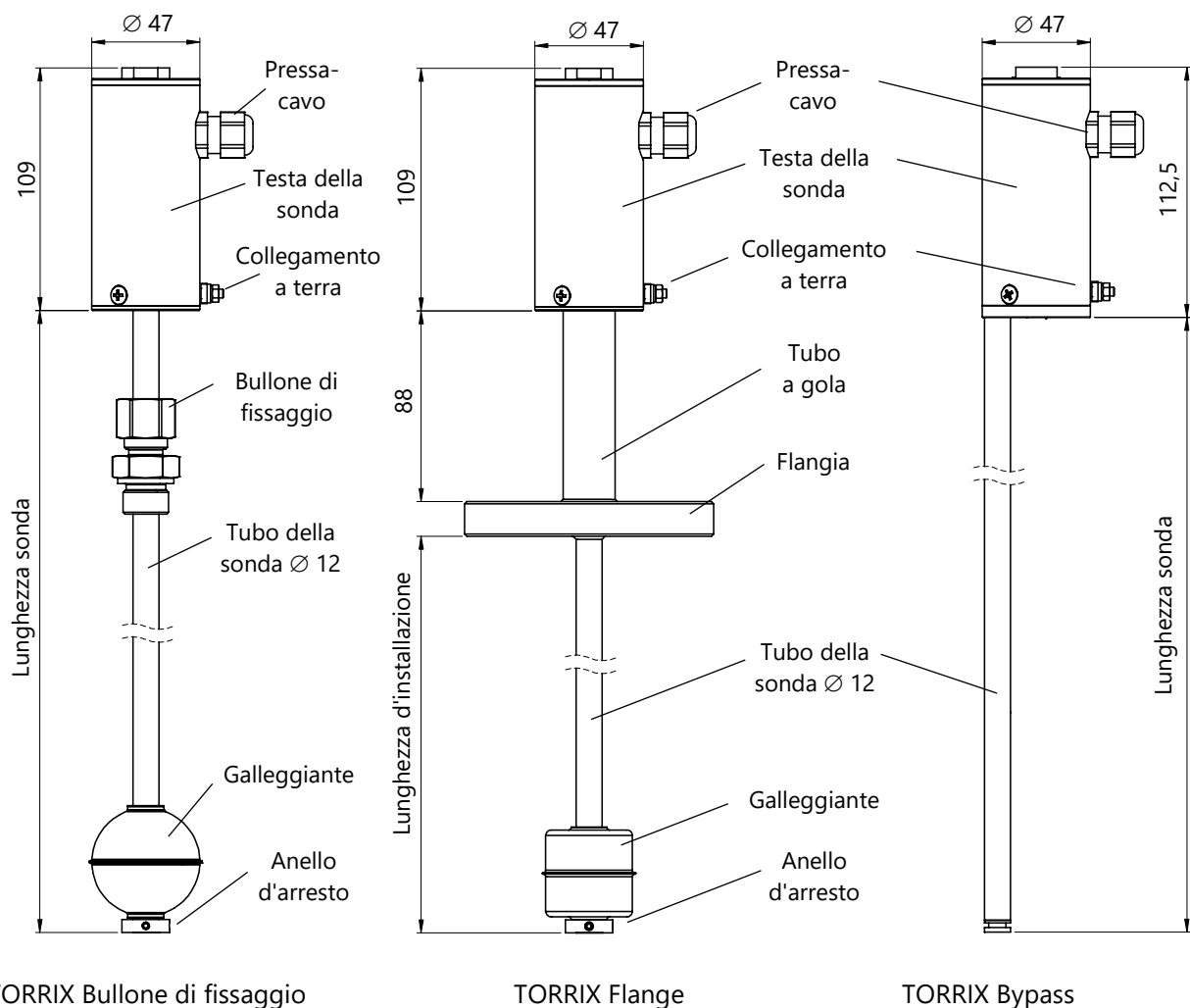


Figura 3: Versioni TORRIX



In fase di montaggio occorre accertarsi che il tubo sonda non venga piegato e che il galleggiante non venga esposto a urti.



Non è ammesso il montaggio del sensore di livello in ambienti con forti campi magnetici esterni in quanto essi possono impedire il corretto rilevamento delle misurazioni.



Il sensore di livello può essere montato nel contenitore anche dalla parte inferiore. Se il contenitore è inoltre pressurizzato, la lunghezza massima del sensore di livello è 2 m.



Se durante il montaggio si rimuove il galleggiante, occorre riposizionarlo sul tubo della sonda con la dicitura «TOP» rivolta verso la testa della sonda, al fine di assicurare una corretta misurazione.

4.1 Montaggio con bullone di fissaggio

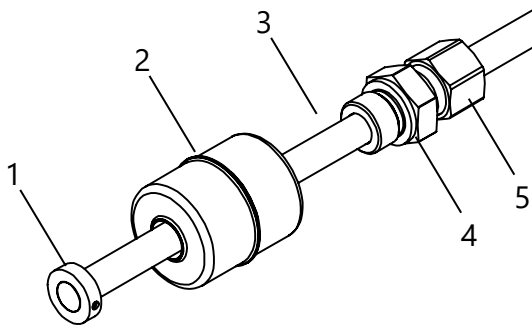


Figura 4: Montaggio con bullone di fissaggio



Il galleggiante deve essere smontato solo se non passa attraverso l'apertura preposta per il montaggio nel contenitore. In caso contrario occorre eseguire solo i punti del montaggio 3, 6 ed eventualmente 7.

Inserimento del sensore di livello all'interno del contenitore (vedi Figura 4):

- (1) Svitare entrambi i perni filettati, rimuovere l'anello d'arresto (1) e staccare il galleggiante (2) dal tubo della sonda (3).
- (2) Se necessario spostare il bullone di fissaggio (4) sul tubo sonda.
- (3) Inserire il sensore di livello nel contenitore, applicare apposito materiale sigillante sul filetto di avvitamento (4), avvitarlo e serrarlo.
- (4) Riposizionare il galleggiante (2) sul tubo sonda (3).



Il galleggiante deve avere sul tubo la dicitura «TOP» rivolta verso testa del sensore per consentire una corretta misurazione.

- (5) Riapplicare l'anello d'arresto (1), posizionare i perni filettati sull'apposita scanalatura e serrare.
- (6) Regolare l'altezza del collegamento al processo, ingrassare il dado di raccordo (5) con Grasso Lubrificante 5 GP, o un grasso simile per il pre-assemblaggio di anelli taglienti in acciaio inox e serrare manualmente.
- (7) Fissare il dado per raccordi (5) con una chiave per dadi da 1 giro e ¼ (vedi figura seguente).

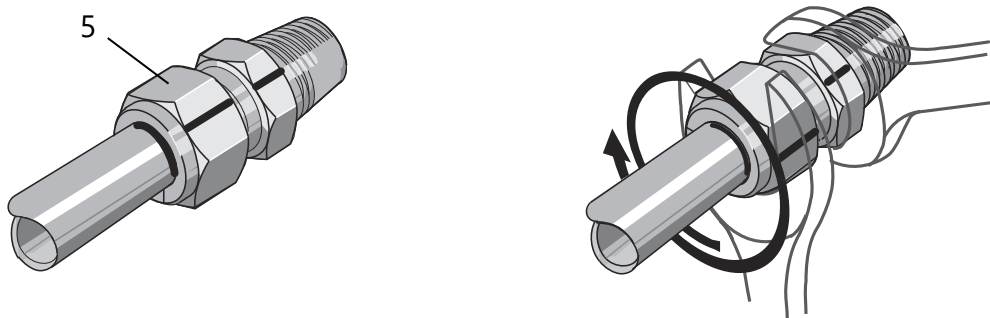


Figura 5: Fissaggio del raccordo con anello di serraggio

4.2 Montaggio con flangia

Il tubo della sonda è saldato alla flangia, pertanto non è possibile modificare la lunghezza di installazione.



Il TORRIX Flange non deve essere trattenuta dal tubo della sonda a causa del rischio di flessione.

Fissare la flangia e guarnizione con i bulloni e dadi. Le bulloni o dadi e le guarnizioni sono responsabilità del proprietario e devono essere scelti in funzione del fluido. Le mezzi di fissaggio e le guarnizioni devono essere conformi ai requisiti delle norme EN 1092-1, EN 1514 e EN 1515. Se il galleggiante non passa attraverso l'apposita apertura di montaggio, consultare il capitolo 4.1 delle istruzioni di montaggio.

4.3 Montaggio al Bypass

Il sensore di livello viene montato nella parte esterna del tubo Bypass con apposito materiale di fissaggio (non magnetico) (vedi figura seguente).



Per garantire una misurazione affidabile occorre montare il tubo sonda senza tensionamenti e senza deformazioni esterne.



Lo spazio che resta tra il tubo sonda e Bypass deve essere il più stretto possibile.



Devono essere utilizzati esclusivamente galleggianti FAFNIR.

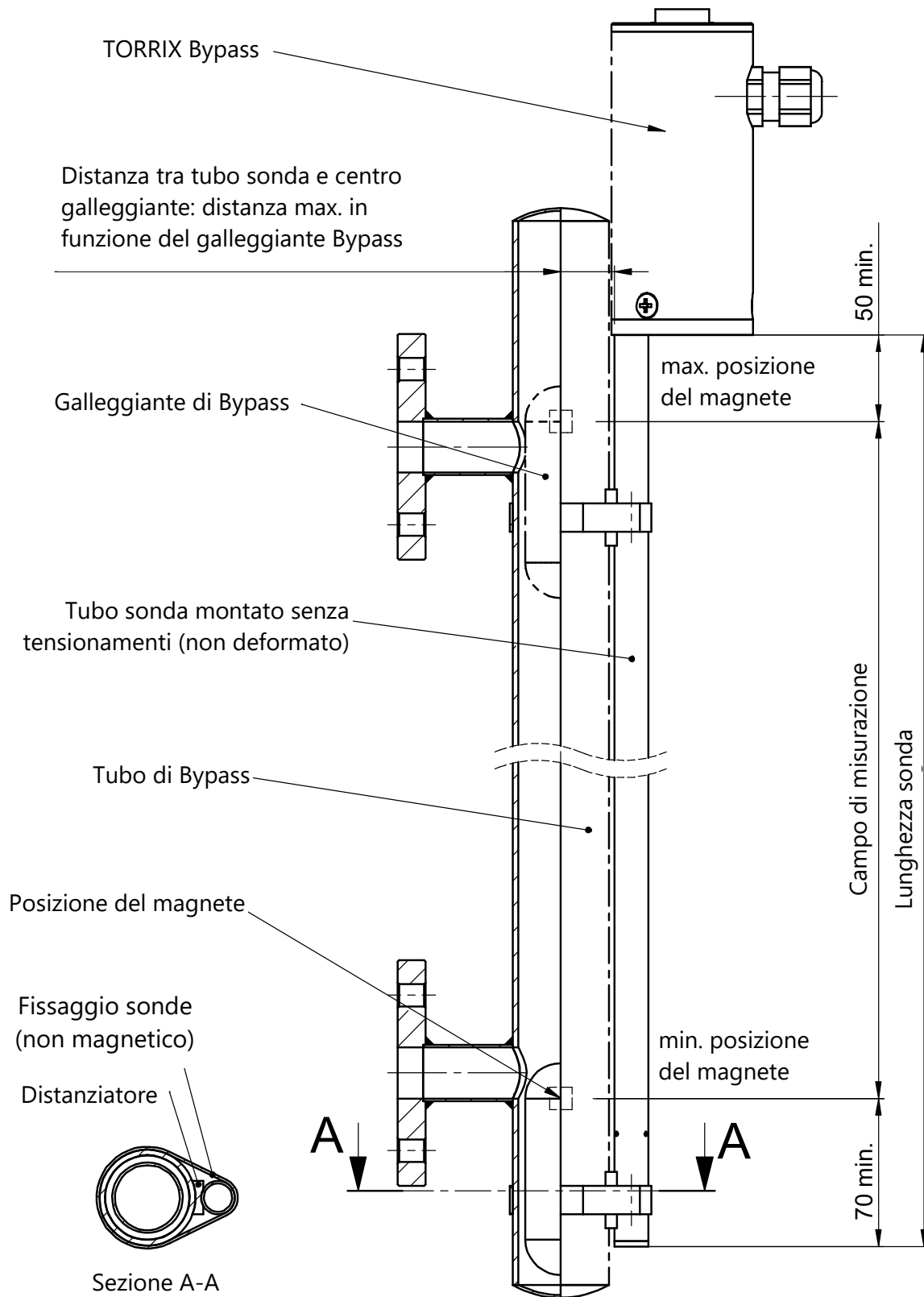


Figura 6: Montaggio con Bypass

5 Collegamento elettrico

5.1 Piano di collegamento TORRIX

Il sensore di livello sprovvisto di omologazione Ex va installato secondo il seguente schema elettrico:

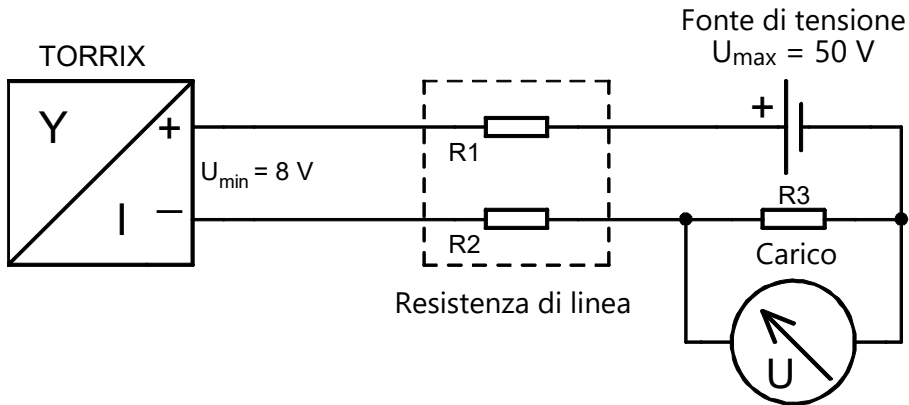


Figura 7: Schema elettrico per TORRIX

Fonte di tensione: $U_{\max} = 50 \text{ V DC}$

Tensione di alimentazione minima: $U_{\min} = 8 \text{ V}$

Resistenza complessiva ammissibile (incl. resistenze di linea e carico):

$$\Sigma R = (U - U_{\min}) / 0,0215 \text{ A}$$

5.2 Piano di collegamento TORRIX Ex

Il sensore di livello provvisto di omologazione Ex va installato secondo il seguente schema elettrico:

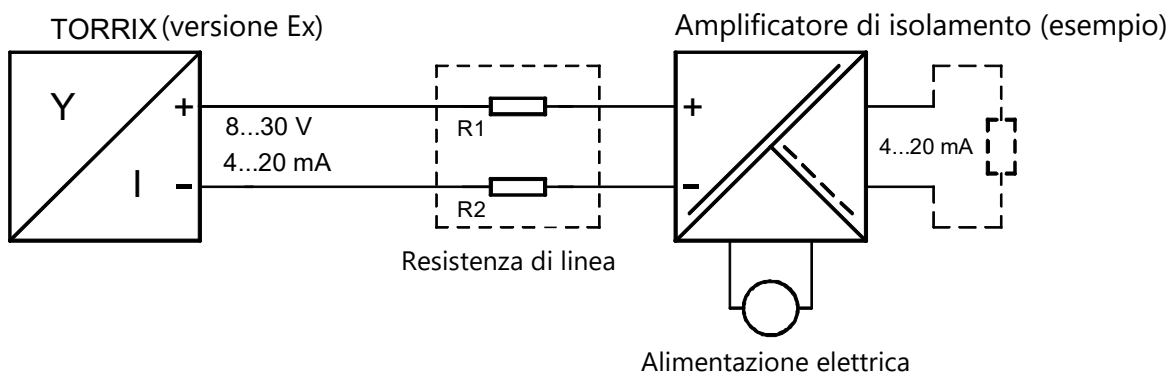



Figura 8: Schema elettrico per TORRIX Ex


Fonte di tensione: $U_{\max} = 30 \text{ V DC}$

Tensione di alimentazione minima: $U_{\min} = 8 \text{ V}$

Resistenza complessiva ammissibile (incl. resistenze di linea e carico):


$$\Sigma R = (U - U_{\min}) / 0,0215 \text{ A}$$


 *Il sensore di livello TORRIX Ex in atmosfere potenzialmente esplosive può essere collegato, nella versione dotata di sicurezza intrinseca, esclusivamente ad apparecchiature associate omologate da un organismo di certificazione riconosciuto. I dati tecnici si trovano nel certificato di esame UE del tipo o nelle istruzioni per l'uso (vedere appendice).*


 *Per l'impiego in ambienti a rischio di esplosione, il cavo di collegamento per l'apparecchiatura associata deve essere contrassegnato; utilizzare preferibilmente un cavo blu per indicare circuiti elettrici a sicurezza intrinseca.*

5.3 Lunghezza del cavo

La lunghezza massima del cavo dipende dalla resistenza complessiva (vedi Cap. 5.1 o 5.2), costituita dalle resistenze di linea e dai carichi delle apparecchiature collegate.

 *Il cavo (lunghezza e sezione) deve essere scelto in modo tale che la tensione di alimentazione non scenda mai al di sotto della tensione di alimentazione minima specifica per le sonde (8 V) in caso di consumo di corrente massimo (21,5 mA).*

 *Assicurarsi che la capacità (C_0) e l'induttanza (L_0) esterne ammesse dell'apparecchiatura associata non vengano superate quando il sensore di livello viene installato in atmosfera potenzialmente esplosiva (vedi specifiche elettriche del Certificato di esame UE del tipo per l'apparecchiatura).*

 *A causa della caduta di tensione di 12 V, la scatola dei collegamenti HPH Ex d e la barriera di sicurezza SB1 possono essere utilizzata con TORRIX solo con una tensione di alimentazione superiore a 20 V.*

La tabella seguente mostra le resistenze compressive massime per le diverse tensioni di alimentazione, così come le resistenze dei cavi in funzione delle varie sezioni:

Tensione di alimentazione [V]	Max. resistenza complessiva [Ω]	Sezione cavo [mm ²]	Resistenza cavo per m di cavo di rame [Ω/m]	Per il scatola dei collegamenti HPH Ex d idonea (sì/no)
12 (-5%)	158	0,5	0,0356	no
		1,0	0,0178	no
		1,5	0,0119	no
24 (-5%)	688	0,5	0,0356	sì
		1,0	0,0178	sì
		1,5	0,0119	sì

La lunghezza massima del cavo viene calcolata come segue:

$$L = (((U - U_{\min}) / I_{\max}) - R_B) / R_Q$$

L = Lunghezza cavo [m]

U = Tensione di alimentazione [V] (con valore di tolleranza negativo -5%)

U_{min} = Tensione di alimentazione minima [V] = 8 V

I_{max} = Consumo di corrente massimo [A] = 0,0215 A

R_B = Carico

R_Q = Resistenza del cavo per m cavo di rame [Ω/m] con sezione del cavo Q [mm²]

Esempio:

Tensione di alimentazione: 12 V (± 5%)

Tensione di alimentazione U = 11,4 V (12 V - 5%)

Tensione di alimentazione minima U_{min} = 8 V

Consumo di corrente massimo I_{max} = 0,0215 A

Carico R_B = 86,8 Ω


Resistenza del cavo per m cavo di rame R_Q = 0,0356 Ω/m [Ω/m] con sezione del cavo Q = 0,5 mm²


$$L = (((11,4 - 8) / 0,0215) - 86,8) / 0,0356 = 2000 \text{ m}$$

Un cavo con mandata e ritorno (2 fili) può pertanto avere una lunghezza massima di 1000 m.

5.4 Cablaggio ...

È possibile provvedere alla messa a terra e/o alla compensazione di potenziale tramite il collegamento di terra sul lato della testa della sonda.

 *Il collegamento di terra o la compensazione di potenziale vanno effettuati dall'installatore conformemente alle prescrizioni d'installazione nazionali in vigore. Il collegamento di terra della testa della sonda può essere utilizzato per il collegamento di terra o per la compensazione di potenziale. Devono essere rispettate anche le prescrizioni d'installazione generali*

 *Proteggere la testa della sonda dalle infiltrazioni d'acqua! Una tenuta sicura dell'ingresso del cavo è garantita con un diametro esterno del cavo di 4 ... 8 mm. Accertarsi che i pressacavi e il coperchio della testa della sonda sono avvitati saldamente.*

 *Il cablaggio va effettuato esclusivamente in assenza di tensione.*

5.4.1 ... con pressacavo

Per il cablaggio del sensore di livello procedere come segue:

- (1) Svitare il coperchio della testa della sonda (1) servendosi di una chiave inglese.
- (2) Allentare il dado per raccordi (2) del pressacavo (3).

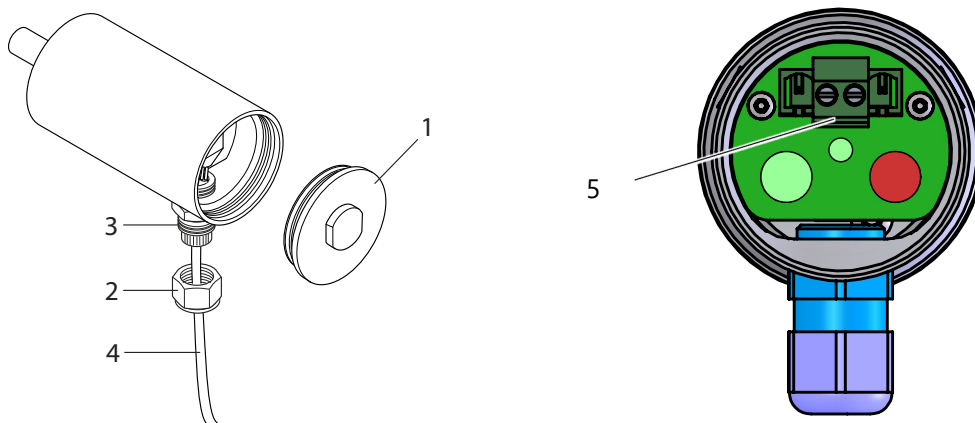


Figura 9: Cablaggio

- (3) Infilare il cavo bipolare (4) nel dado per raccordi (2) e serrare. Il cavo deve presentare un diametro esterno di 4 ... 8 mm.
- (4) Rimuovere la terminale a vite (5).
- (5) Collegare il cavo bipolare (4) ai terminali a vite (5) contrassegnati con (+) e (-).
- (6) Inserire il terminale a vite (5) di nuovo. **Utilizzare solo i due perni centrali come slot (freccie rosse in Fig. 10).** Il cavo non deve essere in tensione!

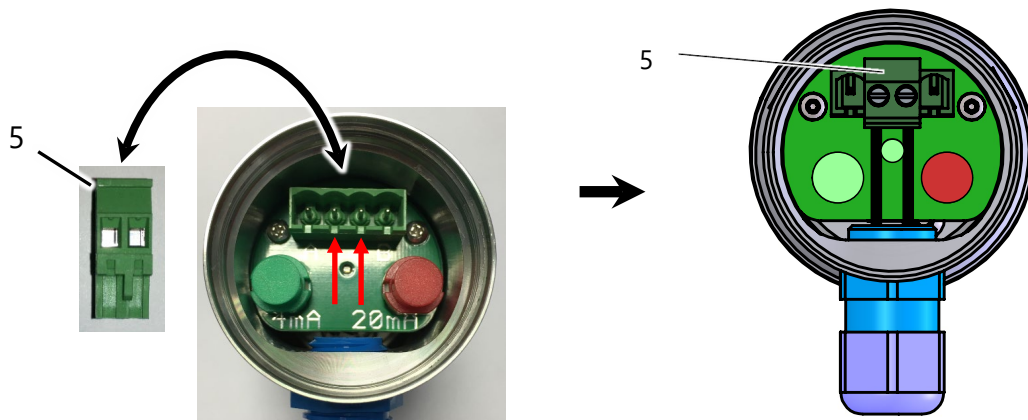


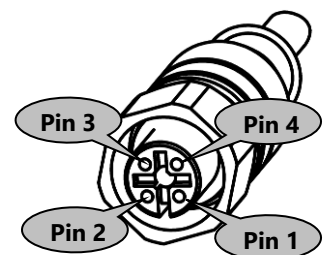
Figura 10: Morsetto a vite rimovibile

- (7) Se necessario, impostare i punti di riferimento (vedi capitolo 6.1).
- (8) Riavvitare il coperchio della testa della sonda (1).

5.4.2 ... con connettore M12

- Se non è ancora collegato, collegare la presa M12 del cavo di collegamento FAFNIR alla spina M12 della testa della sonda. Serrare, inizialmente a mano, il dado per raccordi della presa M12 e quindi serrarlo con una chiave combinata di una rotazione di 180°. La coppia di serraggio dev'essere compresa tra 100 ... 150 Ncm.
- Collegare il cavo proveniente dall'unità di valutazione al cavo di collegamento FAFNIR, ad es. utilizzando un manicotto di installazione con la seguente assegnazione:

Segnale		Codifica a colori dei cavi FAFNIR	Assegnazione della presa M12
Tensione	+	marrone	Pin 1
usato internamente		bianco	Pin 2
Tensione	-	blu	Pin 3
usato internamente		nero	Pin 4



Assegnazione dei pin della presa M12 del cavo di collegamento FAFNIR

Il cavo di collegamento tra TORRIX ... e l'apparecchiatura annessa deve presentare le seguenti caratteristiche:

- Cavo a 2 fili, non schermato
- Per le applicazioni in ambienti a rischio di esplosione, colore blu o blu contrassegnato (cavo per circuiti elettrici a sicurezza intrinseca)

6 Regolazione



Le impostazioni descritte di seguito possono essere eseguite facilmente anche a distanza per le varianti con protocollo HART[®], senza dover aprire a tale scopo la testa della sonda.

6.1 Campo di misurazione sul sensore di livello

6.1.1 Regolazione dell'ampiezza del campo di misurazione sul TORRIX

Per la regolazione del punto da 4 mA e 20 mA sul sensore di livello TORRIX vi sono un pulsante verde (2) e uno rosso (3) e un diodo luminoso verde (LED) nel campo di collegamento della testa della sonda.

Il sensore di livello viene impostato da fabbrica al campo di misurazione massimo di 4 mA nella parte bassa della sonda, e a 20 mA nella testa della sonda (lunghezza della sonda meno 100 mm). Il campo di misurazione può essere impostato singolarmente per l'adattamento ai diversi contenitori; tuttavia non può essere inferiore a 10 mm.

Qualora tale distanza minima non viene raggiunta, la direzione dell'indicazione del sensore di livello si inverte automaticamente (rilevamento del vuoto).

Tramite la regolazione il valore di misurazione può essere emesso anche inversamente: ad es. il sensore di livello può essere impostato ad un campo di misurazione massimo di 4 mA nella testa della sonda e 20 mA nella parte inferiore della sonda.

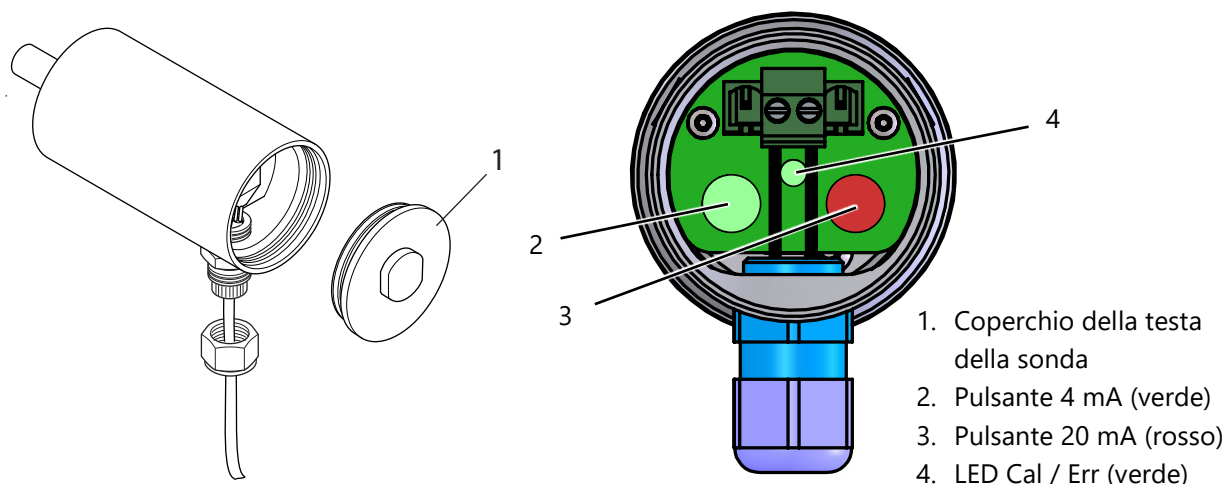


Figura 11: Custodia di connessione del testa della sonda

- (1) Svitare il coperchio della testa della sonda (1) servendosi di una chiave inglese.
- (2) Tenere premuto per almeno 3 secondi il pulsante verde (2) o rosso (3). Il LED verde (4) inizia a lampeggiare.
- (3) Il sensore di livello si trova così nella modalità di regolazione. La corrente assorbita del sensore di livello è pari a 12 mA. Senza un'ulteriore pressione dei tasti il sensore di livello resta per 20 secondi nella modalità di regolazione, dopodiché se non avviene alcuna modifica ritorna nella modalità di misurazione. Nella modalità di

regolazione è possibile modificare il punto di riferimento di 4 mA e 20 mA nella sequenza desiderata.

Procedere come segue per determinare un punto di riferimento:

- (4) muovere il galleggiante verso il punto di riferimento desiderato e
 - premere brevemente (0,1 ... 2 secondi) il pulsante verde (2), per impostare un consumo di corrente di 4 mA in questa posizione.
 - premere brevemente (0,1 ... 2 secondi) il pulsante rosso (3), per impostare un consumo di corrente di 20 mA in questa posizione.

Dopo aver premuto il pulsante verde il LED si spegne per 5 secondi, dopo aver premuto il pulsante rosso il LED si accende in modo permanente per 5 secondi.

Infine il sensore resta per altri 15 secondi nella modalità di regolazione prima di salvare automaticamente le modifiche e ritornare nella modalità di misurazione.



La regolazione viene salvata quando il sensore di livello passa automaticamente dalla modalità di regolazione a quella di misurazione e il LED si spegne. La regolazione viene mantenuta anche se il sensore di livello è scollegato dall'alimentazione.



Per poter abilitare l'impostazione «asciutto» nei sensori Bypass è necessario richiedere al produttore del Bypass un sistema magnetico con distanziatore. La regolazione può avvenire anche con sensore smontato.

6.1.2 Regolazione del campo di misurazione tramite il PC

Il TORRIX può essere regolato con lo strumento TORRIX Configuration Tool sul PC, vedere la documentazione tecnica:



TORRIX Configuration Tool, inglese, cod. art. 350258



La configurazione con il PC può essere eseguita solo al di fuori della zona potenzialmente esplosiva.

Per collegare il TORRIX al PC, sono necessari l'adattatore USB FAFNIR [TORRIX] e l'adattatore M12 (articolo n. 900223):

- (1) Svitare il coperchio della testa della sonda (1) servendosi di una chiave inglese
- (2) Collegare l'adattatore M12 al terminale a 4 vie nel TORRIX
- (3) Collegare la spina M12 dell'adattatore all'adattatore USB FAFNIR
- (4) Collegare l'adattatore USB FAFNIR al PC

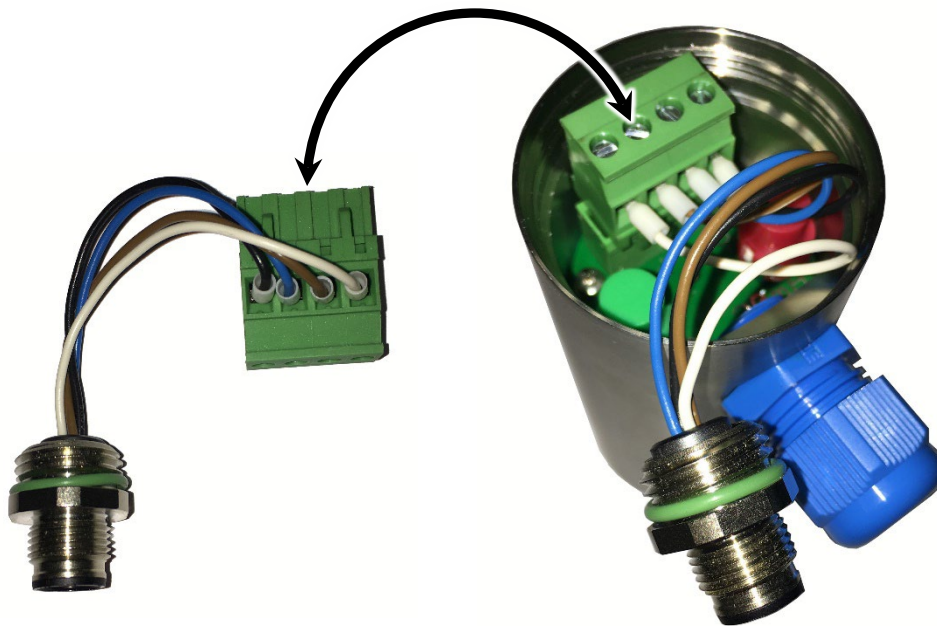


Figura 12: Collegamento adattatore M12

Per ulteriori informazioni consultare la documentazione tecnica:



Adattatore USB FAFNIR, inglese, cod. art. 350000



Non è richiesto alcun adattatore M12 per TORRIX con connessione a vite M12. L'adattatore USB FAFNIR è collegato direttamente al spina di connettore M12.

6.2 Consumo di corrente in modalità di anomalia

6.2.1 Regolazione del consumo di corrente sul TORRIX

Se per un guasto il sensore di livello non è in grado di rilevare una posizione plausibile del galleggiante (ovvero nessun livello corretto), dopo un breve lasso di tempo commuta in modalità di errore. La segnalazione della modalità di errore corrisponde a NAMUR NE43 ed è impostata in fabbrica su 21,5 mA; tuttavia può essere impostata anche su 3,6 mA.

Per regolare il consumo di corrente nella modalità errore (vedi Figura 11).

- (1) Svitare il coperchio della testa della sonda (1) servendosi di una chiave inglese.
- (2) Tenere premuti per almeno 3 secondi entrambi i tasti 4 mA (2) e 20 mA (3).

Il LED verde (4) "Cal/Err" lampeggia velocemente. La corrente assorbita del sensore di livello è pari a 16 mA. Dopo 5 secondi il LED smette di lampeggiare e indica per 2,5 secondi il consumo di corrente impostato per la modalità di anomalia. Se il LED è permanentemente acceso, $I_{\text{errore}} = 21,5 \text{ mA}$; se il LED si spegne, $I_{\text{errore}} = 3,6 \text{ mA}$.

Senza un'ulteriore pressione dei tasti il sensore di livello resta per 2,5 secondi nella modalità di anomalia, dopodiché se non avviene alcuna regolazione ritorna nella modalità di misurazione.

- (3) Per impostare il consumo di corrente
 - di 3,6 mA durante il tempo di permanenza (10 sec.) nella modalità di anomalia premere brevemente (0,1 ... 2 secondi) il tasto „4 mA” (2).
 - di 21,5 mA durante il tempo di permanenza (10 sec.) nella modalità errore premere brevemente (0,1 ... 2 secondi) il tasto „20 mA” (3).



La regolazione viene salvata solo quando il sensore di livello passa automaticamente dalla modalità di regolazione a quella di misurazione e il LED si spegne. La regolazione viene mantenuta anche se il sensore di livello è scollegato dall'alimentazione.

- (4) Riavvitare il coperchio della testa della sonda (1).



Qualora il sensore di livello in funzione rilevi che non sia possibile un corretto rilevamento del livello a causa di una tensione di alimentazione insufficiente, esso passa alla modalità di anomalia e imposta il consumo di corrente a 3,6 mA (indipendentemente dai valori di consumo di corrente in modalità di anomalia preimpostati).

6.2.2 Regolazione del consumo di corrente sul PC

Se per un guasto il sensore di livello non è in grado di rilevare una posizione plausibile del galleggiante (ovvero nessun livello corretto), dopo un breve lasso di tempo commuta in modalità di errore. La segnalazione della modalità di errore corrisponde a NAMUR NE43 ed è impostata in fabbrica su 21,5 mA; tuttavia può essere impostata anche su 3,6 mA.

La regolazione del consumo di corrente in modalità errore può essere effettuata con lo strumento TORRIX Configuration Tool sul PC, vedere la documentazione tecnica:



TORRIX Configuration Tool, inglese, cod. art. 350258



La configurazione con il PC può essere eseguita solo al di fuori della zona potenzialmente esplosiva.

- (1) Collega il TORRIX al PC e avvia lo strumento TORRIX Configuration Tool
- (2) Selezionare l'interfaccia assegnata della porta COM nel campo di selezione "COM Port"
- (3) Selezionare il consumo di corrente in caso di errore nel campo di selezione "Alarm Current"

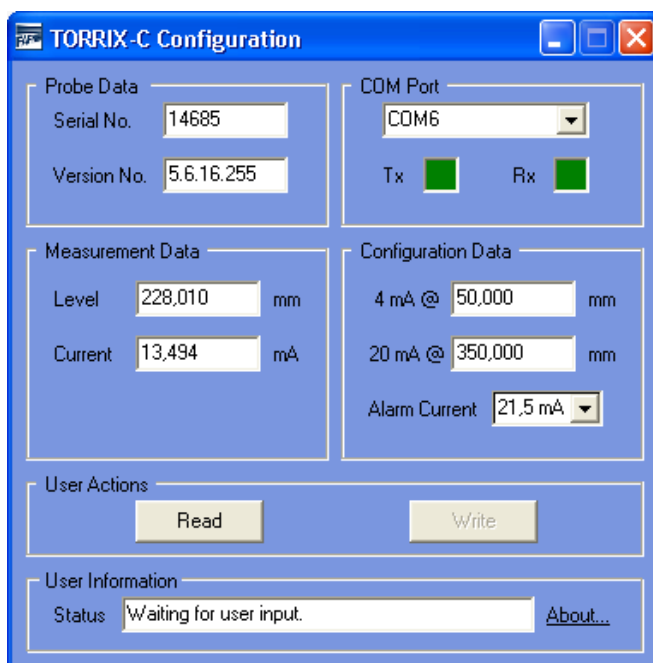


Figura 13: TORRIX Configuration Tool

- (4) Confermare e salvare la regolazione facendo clic sul pulsante "Write".

7 Servizio

7.1 Restituzione

Prima di restituire un prodotto FAFNIR è necessario ottenere l'autorizzazione (RMA) dal servizio clienti FAFNIR. Per i dettagli sulla restituzione, contattare il proprio consulente clienti o il servizio clienti.



La restituzione dei prodotti FAFNIR può avvenire solo con l'autorizzazione del servizio clienti FAFNIR.

8 Dati tecnici

8.1 TORRIX nella versione 5.5 dal dispositivo numero 30.000

Collegamento elettrico	Collegamento a 2 fili 4 ... 20 mA (3,8 ... 20,5 mA) consumo di corrente per indicatore di livello 21,5 mA o 3,6 mA consumo di corrente in caso di errore
Tensione di alimentazione: TORRIX TORRIX EX	8 ... 50 V DC 8 ... 30 V DC
Collegamento al processo	Bullone di fissaggio per la regolazione continua dell'altezza Standard G ½ (raccordo con anello di serraggio) Flangia su richiesta Materiale, vedi tubo sonda Montaggio Bypass
Testa della sonda	Altezza 109 mm, Bypass Version 112,5 mm Grado di protezione IP68 (conformemente al rapporto di prova TÜV NORD 13 993 120483 del 02.09.2013) Materiale acciaio inossidabile Diametro cavo 4 ... 8 mm Temperatura -40 ... +85 °C
Tubo sonda	Lunghezza 200 ... 6000 mm (su ordinazione) Lunghezza TORRIX Flex 1.5 m ... 22 m Diametro 12 mm (altri diametri su richiesta) Materiale 1.4571 Standard (Hastelloy o altri materiali su richiesta) Campo di misurazione regolabile a piacimento (> 10 mm) Temperatura massima (HHT) -40 °C ... +450 °C Temperatura alta (HT) -40 °C ... +250 °C Temperatura normale (NT) -40 °C ... +125 °C Temperatura bassa (LT) -65 °C ... +125 °C
Comunicazione	Protocollo HART® (disponibile)

<p>Precisione di misurazione del Componente digitale NT/LT</p>	<p>Linearità migliore a $\pm 0,2$ mm o $\pm 0,01$ %, migliore a $\pm 0,001$ % pro K Precisione di ripetizione migliore a 0,05 mm Risoluzione migliore a 10 μm</p>
<p>Precisione di misurazione del componente digitale HT/HHT</p>	<p>Linearità migliore a $\pm 0,5$ mm o $\pm 0,025$ %, migliore a $\pm 0,01$ % pro K Precisione di ripetizione migliore a 0,1 mm Risoluzione migliore a 50 μm</p>
<p>Precisione di misurazione del componente digitale Bypass</p>	<p>Linearità migliore a $\pm 0,5$ mm o $\pm 0,025$ %, migliore a $\pm 0,001$ % pro K Precisione di ripetizione migliore a 0,05 mm Risoluzione migliore a 10 μm</p>
<p>Precisione di misurazione del componente digitale Bypass HT/HHT</p>	<p>Linearità migliore a ± 2 mm o $\pm 0,1$ %, migliore a $\pm 0,01$ % pro K Precisione di ripetizione migliore a 0,5 mm Risoluzione migliore a 50 μm</p>
<p>Precisione di misurazione del componente analogico</p>	<p>Linearità migliore a $\pm 0,01$ % Coefficiente di temperatura migliore a $\pm 0,01$ % per K Risoluzione migliore a 0,5 μA (16 bit)</p>

8.2 Galleggiante

Il galleggiante è un componente fondamentale del sensore di livello e deve essere adattato al fluido in termini di densità, resistenza alla pressione e resistenza del materiale.

I galleggianti riportati di seguito sono intercambiabili e possono essere riordinati singolarmente. Sono disponibili a richiesta anche altri tipi e materiali di galleggianti.



La densità e la posizione del magnete di galleggianti dello stesso tipo possono variare leggermente, pertanto può rendersi necessaria un'ulteriore regolazione.



Tutti i galleggianti possono anche essere impostati ad una pressione di -1 bar (vuoto).

Riassunto del piano di fornitura dei galleggianti:

Min. densità sostanza [g/cm ³]	Materiale	Max. pressione di esercizio [bar] a 20 °C *)	Forma [mm]
0,5	Titanio	20	Sfera ø 50
0,6	1.4571 / 316 Ti	20	Sfera ø 52
0,7	1.4571 / 316 Ti	16	Cilindro ø 53
0,7	C276	10	Cilindro ø 46
0,7	1.4571 / 316 Ti	40	Sfera ø 52
0,85	1.4571 / 316 Ti	20	Sfera ø 43
0,95	1.4571 / 316 Ti	50	Sfera ø 43

*) a partire 50 °C si riduce la pressione massima di esercizio.



La resistenza alla pressione può essere garantita solo per galleggianti non danneggiati. Anche ammaccature piccolissime e non visibili, che possono ad esempio formarsi quando il galleggiante cade dal tavolo su un pavimento in pietra, sono sufficienti ad abbassare considerevolmente la resistenza alla pressione.

9 Indice delle figure

Figura 1: Sensore di livello TORRIX 5.5	3
Figura 2: Principio di funzionamento del sensore di livello TORRIX.....	4
Figura 3: Versioni TORRIX	5
Figura 4: Montaggio con bullone di fissaggio	6
Figura 5: Fissaggio del raccordo con anello di serraggio	7
Figura 6: Montaggio con Bypass	8
Figura 7: Schema elettrico per TORRIX.....	9
Figura 8: Schema elettrico per TORRIX Ex	9
Figura 9: Cablaggio.....	12
Figura 10: Morsetto a vite rimovibile.....	13
Figura 11: Custodia di connessione del testa della sonda.....	14
Figura 12: Collegamento adattatore M12.....	16
Figura 13: TORRIX Configuration Tool	18



**EU-Konformitätserklärung
EU Declaration of Conformity
Déclaration UE de Conformité
Dichiarazione di Conformità UE**



FAFNIR GmbH, Deutschland / Germany / Allemagne / Germania

erklärt als Hersteller in alleiniger Verantwortung, dass die Produkte
declares as manufacturer under sole responsibility that the products
déclare sous sa seule responsabilité en qualité de fabricant que les produits
dichiara sotto la sola responsabilità del produttore, che i prodotti sono

**Füllstandsensoren / Filling Level Sensors / Capteurs de Niveau / Sensori di livello
TORRIX ... / VISY-Stick ...**

den Vorschriften der europäischen Richtlinien
comply with the regulations of the European directives
sont conformes aux réglementations des directives européennes suivantes
rispetta i regolamenti delle direttive europee

2011/65/EU	Beschränkung der Verwendung bestimmter gefährlicher Stoffe in Elektro- und Elektronikgeräten	RoHS
2011/65/EU	Restriction of the use of certain hazardous substances in electrical and electronic equipment	RoHS
2011/65/EU	Limitation de l'utilisation de certaines substances dangereuses dans les équipements électriques et électroniques	RoHS
2011/65/EU	Restrizione dell'uso di determinate sostanze pericolose nelle apparecchiature elettriche ed elettroniche	RoHS
2014/30/EU	Elektromagnetische Verträglichkeit	EMV
2014/30/EU	Electromagnetic compatibility	EMC
2014/30/EU	Compatibilité électromagnétique	CEM
2014/30/EU	Compatibilità elettromagnetica	CEM
2014/34/EU	Geräte und Schutzsysteme zur bestimmungsgemäßen Verwendung in explosionsgefährdeten Bereichen	ATEX
2014/34/EU	Equipment and protective systems intended for use in potentially explosive atmospheres	ATEX
2014/34/EU	Appareils et systèmes de protection destinés à être utilisés en atmosphères explosibles	ATEX
2014/34/EU	Apparecchi e sistemi di protezione destinati a essere utilizzati in atmosfera potenzialmente esplosiva	ATEX

durch die Anwendung folgender harmonisierter Normen entsprechen
by applying the harmonised standards
par l'application des normes
applicando le norme armonizzate

**RoHS / RoHS / RoHS / RoHS
EMV / EMC / CEM / CEM
ATEX / ATEX / ATEX / ATEX**

**EN 50581:2012
EN 61326-1:2013
EN IEC 60079-0:2018
EN 60079-11:2012
EN 60079-26:2015**

Die Produkte sind bestimmt als Elektro- und Elektronikgeräte der RoHS-
The products are determined as electrical and electronic equipment of RoHS
Les produits sont déterminés comme des équipements électriques et électroniques de RoHS
I prodotti sono determinati come apparecchiature elettriche ed elettroniche della RoHS

Kategorie / Category / Catégorie / Categoria

**Überwachungs- und Kontrollinstrumenten in der Industrie /
Industrial Monitoring and Control Instruments /
Instruments de contrôle et de surveillance industriels /
Strumenti di monitoraggio e controllo industriali**

Die Produkte entsprechen den EMV-Anforderungen
The products comply with the EMC requirements
Les produits sont conformes aux exigences CEM
I prodotti sono conformi ai requisiti CEM

**Störaussendung / Emission / Émission / L'emissione
Störfestigkeit / Immunity / D'immunité / Immunità**

**Klasse B / Class B / Classe B / Classe B
Industrielle elektromagnetische Umgebung /
Industrial electromagnetic environment /
Environnement électromagnétique industriel /
Ambiente elettromagnetico industriale**

Die notifizierte Stelle TÜV NORD CERT GmbH, 0044 hat eine EU-Baumusterprüfung durchgeführt und folgende Bescheinigung ausgestellt
The notified body TÜV NORD CERT GmbH, 0044 performed a EU-type examination and issued the certificate
L'organisme notifié TÜV NORD CERT GmbH, 0044 a effectué examen UE de type et a établi l'attestation
L'organismo notificato TÜV NORD CERT GmbH, 0044 ha effettuato esame UE del tipo e rilasciato il certificato

TORRIX Ex ... / VISY-Stick ...

TÜV 99 ATEX 1496 X

Hamburg, 30.03.2020

Ort, Datum / Place, Date / Lieu, Date / Luogo, data

Geschäftsführer / Managing Director / Gérant / Direttore Generale: René Albrecht

Translation

(1) **EU-Type Examination Certificate**

(2) Equipment and protective systems intended for use in potentially explosive atmospheres, **Directive 2014/34/EU**



(3) **Certificate Number** TÜV 99 ATEX 1496 X **issue:** 02

(4) for the product: Filling Level Sensor type VISY-Stick ... and type TORRIX Ex ...

(5) of the manufacturer: **FAFNIR GmbH**

(6) Address: Schnackenburgallee 149 c, 22525 Hamburg, Germany

Order number: 8003011045

Date of issue: 2020-02-19

(7) The design of this product and any acceptable variation thereto are specified in the schedule to this EU-Type Examination Certificate and the documents therein referred to.

(8) The TÜV NORD CERT GmbH, Notified Body No. 0044, in accordance with Article 17 of the Directive 2014/34/EU of the European Parliament and the Council of 26 February 2014, certifies that this product has been found to comply with the Essential Health and Safety Requirements relating to the design and construction of products intended for use in potentially explosive atmospheres given in Annex II to the Directive.

The examination and test results are recorded in the confidential ATEX Assessment Report No. 20 203 254816.

(9) Compliance with the Essential Health and Safety Requirements has been assured by compliance with:

EN IEC 60079-0:2018

EN 60079-11:2012

EN 60079-26:2015

except in respect of those requirements listed at item 18 of the schedule.

(10) If the sign "X" is placed after the certificate number, it indicates that the product is subject to the Specific Conditions for Use specified in the schedule to this certificate.

(11) This EU-Type Examination Certificate relates only to the design, and construction of the specified product. Further requirements of the Directive apply to the manufacturing process and supply of this equipment. These are not covered by this certificate.

(12) The marking of the product shall include the following:



See item 15 of the schedule

TÜV NORD CERT GmbH, Langemarckstraße 20, 45141 Essen, notified by the central office of the countries for safety engineering (ZLS), Ident. Nr. 0044, legal successor of the TÜV NORD CERT GmbH & Co. KG Ident. Nr. 0032

The head of the notified body



Roder

Hanover office, Am TÜV 1, 30519 Hannover, Tel. +49 511 998-61455, Fax +49 511 998-61590

(13) **SCHEDULE**

(14) **EU-Type Examination Certificate No. TÜV 99 ATEX 1496 X issue 02**

(15) Description of product

The filling level sensors are used for continuous measurement of liquid levels within potentially explosive areas. Floaters are used to detect the fluid levels. These slide on a sensor tube. For interface or water detection, a second float can be mounted on the sensor tube. In addition, the density of the liquid can be determined by means of a density module. The temperature measuring chain VISY-Stick ... Temp ... is used to measure temperatures at different heights and does not use any floats.

The filling level sensors type VISY-Stick ... and type TORRIX Ex ... may also be manufactured according to the test documents listed in the ATEX test report. The changes affect the internal structure as well as the change of temperature classes. Furthermore, the equipment was assessed according to the latest standards.

The marking is as follows:

Type TORRIX Ex ...

	II 1 G Ex ia IIC T6...T4 Ga	resp.	II 1/2 G Ex ia IIC T6...T4 Ga/Gb	resp.
	II 2 G Ex ia IIC T6...T4 Gb	resp.	II 1 D Ex ia IIIC T160 °C Da	

Type TORRIX Ex ...-A resp. TORRIX Ex ... Flex resp. TORRIX Ex ... PL


	II 1 G Ex ia IIB T6...T4 Ga	resp.	II 1/2 G Ex ia IIB T6...T4 Ga/Gb	resp.
	II 2 G Ex ia IIB T6...T4 Gb	resp.	II 1 D Ex ia IIIC T160 °C Da	

Type VISY-Stick ... resp. VISY-Stick (Flex) Temp resp. TORRIX Ex SC...

	II 1 G Ex ia IIC T6...T5 Ga	resp.	II 1/2 G Ex ia IIC T6...T4 Ga/Gb	resp.
	II 2 G Ex ia IIC T6...T4 Gb	resp.	II 1 D Ex ia IIIC T135 °C Da	


Type VISY-Stick Advanced ... resp. VISY-Stick ... Flex ... resp.

TORRIX Ex SC...-A resp. TORRIX Ex SC... Flex resp. TORRIX Ex SC... PL

	II 1 G Ex ia IIB T6...T5 Ga	resp.	II 1/2 G Ex ia IIB T6...T4 Ga/Gb	resp.
	II 2 G Ex ia IIB T6...T4 Gb	resp.	II 1 D Ex ia IIIC T135 °C Da	

Type VISY-Stick ... RS485 resp. VISY-Stick (Flex) Temp RS485 resp.

TORRIX Ex C... resp. TORRIX Ex RS485... resp. TORRIX Ex TAG...

	II 1 G Ex ia IIC T6...T4 Ga	resp.	II 1/2 G Ex ia IIC T6...T4 Ga/Gb	resp.
	II 2 G Ex ia IIC T6...T4 Gb	resp.	II 1 D Ex ia IIIC T125 °C Da	

Type VISY-Stick ... Advanced RS485 resp. VISY-Stick ... Flex RS485 resp.

TORRIX Ex C...-A resp. TORRIX Ex RS485...-A resp. TORRIX Ex TAG...-A resp.

TORRIX Ex C... Flex resp. TORRIX Ex RS485... Flex resp. TORRIX Ex TAG... Flex resp.

TORRIX Ex C... PL resp. TORRIX Ex RS485... PL resp. TORRIX Ex TAG... PL

	II 1 G Ex ia IIB T6...T4 Ga	resp.	II 1/2 G Ex ia IIB T6...T4 Ga/Gb	resp.
	II 2 G Ex ia IIB T6...T4 Gb	resp.	II 1 D Ex ia IIIC T125 °C Da	

Schedule to EU-Type Examination Certificate No. TÜV 99 ATEX 1496 X issue 02

Type VISY-Stick ... TLS resp. VISY-Stick (Flex) Temp TLS

	II 1 G Ex ia IIC T4 Ga	resp.	II 1/2 G Ex ia IIC T4...T3 Ga/Gb	resp.
	II 2 G Ex ia IIC T4...T3 Gb	resp.	II 1 D Ex ia IIIC T195 °C Da	

Type VISY-Stick ... Advanced TLS resp. VISY-Stick ... Flex TLS

	II 1 G Ex ia IIB T4 Ga	resp.	II 1/2 G Ex ia IIB T4...T3 Ga/Gb	resp.
	II 2 G Ex ia IIB T4...T3 Gb	resp.	II 1 D Ex ia IIIC T195 °C Da	

Type designation:

Type VISY-Stick ... (only Ex relevant nomenclatures):

VISY-Stick Sump ...	Environmental sensor (Leakage control)
VISY-Stick Advanced ...	Advanced precision of measurement and temperature sensors
VISY-Stick Flex ...	Flexible sensor tube
VISY-Stick ...	Serial communication
VISY-Stick ... RS485	RS-485 interface
VISY-Stick ... Temp ...	Temperature measuring chain
VISY-Stick ... TLS	TLS interface

Type TORRIX Ex ... (only Ex relevant nomenclatures):

TORRIX Ex ...	4...20 mA interface (with configuration buttons) optionally with HART protocol
TORRIX Ex C...	4...20 mA interface (without configuration buttons) optionally with HART protocol
TORRIX Ex RS485...	RS-485 interface
TORRIX Ex SC...	Serial communication
TORRIX Ex TAG...	TAG interface (communication in accordance with EN 14116)
TORRIX Ex ...-A	Advanced precision of measurement and temperature sensors
TORRIX Ex ... Flex	Flexible sensor tube
TORRIX Ex ... PL	With plastic coating against very aggressive media

Technical data:

Type VISY-Stick ... resp. TORRIX Ex SC...

Signal- and power circuit
(terminals +, -, A, B)

in type of protection "Intrinsic Safety" Ex ia IIC/IIB/IIIC
only for the connection to a certified intrinsically safe circuit

Maximum values: $U_i = 15 \text{ V}$
 $I_i = 60 \text{ mA}$
 $P_i = 100 \text{ mW}$
 $L_i = 100 \text{ } \mu\text{H}$
 $C_i = 10 \text{ nF}$

The types VISY-Stick Advanced, VISY-Stick Flex, TORRIX Ex SC...-A, TORRIX Ex SC... Flex and TORRIX Ex SC... PL are only for gas group IIB allowed.

Schedule to EU-Type Examination Certificate No. TÜV 99 ATEX 1496 X issue 02

Type VISY-Stick ... RS485 resp. TORRIX Ex ...

Signal- and power circuit

(terminals +, -, A, B resp. +, -) in type of protection "Intrinsic Safety" Ex ia IIC/IIB/IIIC only for the connection to a certified intrinsically safe circuit

Maximum values: $U_i = 30 \text{ V}$
 $I_i = 200 \text{ mA}$ at $T_a \leq +70 \text{ °C}$ resp.
 $I_i = 100 \text{ mA}$ at $T_a \leq +85 \text{ °C}$
 $P_i = 1 \text{ W}$
 $L_i = 20 \text{ }\mu\text{H}$
 $C_i = 10 \text{ nF}$

The types VISY-Stick Advanced RS485, VISY-Stick Flex RS485, TORRIX Ex ...-A, TORRIX Ex ... Flex and TORRIX Ex ... PL are only for gas group IIB allowed.

Type VISY-Stick ... TLS

Signal- and power circuit

(terminals +, -)

in type of protection "Intrinsic Safety" Ex ia IIC/IIB/IIIC only for the connection to a certified intrinsically safe circuit

Maximum values: $U_i = 13 \text{ V}$
 $I_i = 200 \text{ mA}$
 $P_i = 625 \text{ mW}$
 $L_i = 410 \text{ }\mu\text{H}$
 $C_i = 20 \text{ nF}$

The types VISY-Stick Advanced TLS and VISY-Stick Flex TLS are only for gas group IIB allowed.

Permissible ambient temperature range:

Use as category 1G apparatus

Type VISY-Stick ... resp. TORRIX Ex SC...

Temperature class	Ambient and Medium temperature range
T6	-20 °C to +50 °C
T1 to T5	-20 °C to +60 °C

Type VISY-Stick ... RS485 resp. TORRIX Ex ...

Temperature class	Ambient and Medium temperature range
T6	$I_i \leq 100 \text{ mA}$: -20 °C to +40 °C $I_i \leq 200 \text{ mA}$: -20 °C to +25 °C
T5	$I_i \leq 100 \text{ mA}$: -20 °C to +55 °C $I_i \leq 200 \text{ mA}$: -20 °C to +40 °C
T1 to T4	-20 °C to +60 °C

The process pressure for the media must be between 0.8 bar and 1.1 bar where explosive vapour-air mixtures are present. If no explosive mixtures are present, the equipment may also be operated outside this area according to the manufacturer's specification.

Schedule to EU-Type Examination Certificate No. TÜV 99 ATEX 1496 X issue 02

Use as category 1/2G apparatus

Type VISY-Stick ... resp. TORRIX Ex SC...

Temperature class	Ambient temperature range	Medium temperature range
T6	-40 °C to +50 °C	-20 °C to +50 °C
T5	-40 °C to +65 °C	-20 °C to +60 °C
T1 to T4	-40 °C to +85 °C	-20 °C to +60 °C

Type VISY-Stick ... RS485 resp. TORRIX Ex ...

Temperature class	Ambient temperature range	Medium temperature range
T6	$I_i \leq 100 \text{ mA}$: -40 °C to +40 °C $I_i \leq 200 \text{ mA}$: -40 °C to +25 °C	$I_i \leq 100 \text{ mA}$: -20 °C to +40 °C $I_i \leq 200 \text{ mA}$: -20 °C to +25 °C
T5	$I_i \leq 100 \text{ mA}$: -40 °C to +55 °C $I_i \leq 200 \text{ mA}$: -40 °C to +40 °C	$I_i \leq 100 \text{ mA}$: -20 °C to +55 °C $I_i \leq 200 \text{ mA}$: -20 °C to +40 °C
T1 to T4	$I_i \leq 100 \text{ mA}$: -40 °C to +85 °C $I_i \leq 200 \text{ mA}$: -40 °C to +70 °C	-20 °C to +60 °C

Type VISY-Stick ... TLS

Temperature class	Ambient temperature range	Medium temperature range
T4	-40 °C to +75 °C	-20 °C to +60 °C
T1 to T3	-40 °C to +85 °C	-20 °C to +60 °C

The process pressure for the media must be between 0.8 bar and 1.1 bar where explosive vapour-air mixtures are present. If no explosive mixtures are present, the equipment may also be operated outside this area according to the manufacturer's specification.

Use as category 2G apparatus

Type VISY-Stick ... resp. TORRIX Ex SC...

Temperature class	Ambient temperature range	Medium temperature range
T6	-40 °C to +50 °C	-40 °C to +85 °C
T5	-40 °C to +65 °C	-40 °C to +100 °C
T4	-40 °C to +85 °C	-40 °C to +135 °C
T3	-40 °C to +85 °C	-40 °C to +200 °C
T2	-40 °C to +85 °C	-40 °C to +300 °C
T1	-40 °C to +85 °C	-40 °C to +450 °C

Type VISY-Stick ... RS485 resp. TORRIX Ex ...

Temperature class	Ambient temperature range	Medium temperature range
T6	$I_i \leq 100 \text{ mA}$: -40 °C to +40 °C $I_i \leq 200 \text{ mA}$: -40 °C to +25 °C	-40 °C to +85 °C
T5	$I_i \leq 100 \text{ mA}$: -40 °C to +55 °C $I_i \leq 200 \text{ mA}$: -40 °C to +40 °C	-40 °C to +100 °C
T4	$I_i \leq 100 \text{ mA}$: -40 °C to +85 °C $I_i \leq 200 \text{ mA}$: -40 °C to +70 °C	-40 °C to +135 °C
T3	$I_i \leq 100 \text{ mA}$: -40 °C to +85 °C $I_i \leq 200 \text{ mA}$: -40 °C to +70 °C	-40 °C to +200 °C
T2	$I_i \leq 100 \text{ mA}$: -40 °C to +85 °C $I_i \leq 200 \text{ mA}$: -40 °C to +70 °C	-40 °C to +300 °C
T1	$I_i \leq 100 \text{ mA}$: -40 °C to +85 °C $I_i \leq 200 \text{ mA}$: -40 °C to +70 °C	-40 °C to +450 °C

Schedule to EU-Type Examination Certificate No. TÜV 99 ATEX 1496 X issue 02

Type VISY-Stick ... TLS

Temperature class	Ambient temperature range	Medium temperature range
T4	-40 °C to +75 °C	-40 °C to +135 °C
T3	-40 °C to +85 °C	-40 °C to +200 °C
T2	-40 °C to +85 °C	-40 °C to +300 °C
T1	-40 °C to +85 °C	-40 °C to +450 °C

Use as category 1D apparatus

Type TORRIX Ex ...

Maximum surface temperature		Ambient temperature T_a
Dust layer ≤ 5 mm	Immersed in dust	
$T_a + 75$ °C	Observe EN 60079-14	-40 °C to +85 °C

Type VISY-Stick ... resp. TORRIX Ex SC...

Maximum surface temperature		Ambient temperature T_a
Dust layer ≤ 5 mm	Immersed in dust	
$T_a + 30$ °C	135 °C	-40 °C to +85 °C

Type VISY-Stick ... TLS

Maximum surface temperature		Ambient temperature T_a
Dust layer ≤ 5 mm	Immersed in dust	
135 °C	135 °C	-40 °C to +77 °C
$T_a + 110$ °C	Observe EN 60079-14	-40 °C to +85 °C

Type VISY-Stick ... RS485 resp. TORRIX Ex C... resp. TORRIX Ex RS485... resp. TORRIX Ex TAG...

Maximum surface temperature		Ambient temperature T_a
Dust layer ≤ 5 mm	Immersed in dust	
$I_i \leq 100$ mA: $T_a + 40$ °C	Observe EN 60079-14	-40 °C to +85 °C
$I_i \leq 200$ mA: $T_a + 55$ °C	Observe EN 60079-14	-40 °C to +70 °C

All further data are valid unchanged.

(16) Drawings and documents are listed in the ATEX Assessment Report No. 20 203 254816

(17) Specific Conditions for Use

1. When using Titanium Floats or Sump Environmental Sensors, the risk of ignition due to impact or friction shall be avoided.
2. When using plastic floats, there is a danger of ignition due to electrostatic discharge. The manufacturer's instructions must be observed.

(18) Essential Health and Safety Requirements

no additional ones

- End of Certificate -



Istruzioni per l'uso secondo della direttiva 2014/34/UE

TÜV 99 ATEX 1496 X

Sensori di livello di tipo VISY-Stick ... e tipo TORRIX Ex ...

Edizione: 02.2020

I Campo di applicazione

I sensori di livello vengono utilizzati per la misurazione continua dei livelli dei liquidi. Per rilevare il livello del liquido vengono utilizzati appositi galleggianti, che scorrono sul tubo di una sonda. Un secondo galleggiante può essere montato sul tubo del sensore per l'interfaccia o il rilevamento dell'acqua. Inoltre, mediante un apposito modulo, è possibile determinare la densità del liquido. La catena di misura della temperatura VISY-Stick ... Temp ... viene utilizzata per misurare le temperature a diverse altezze e non utilizza galleggianti.

L'alimentazione ausiliaria per i dispositivi VISY-Stick ... e l'inoltro dei dati di misurazione ad un sistema di valutazione sovraordinato sono fornite dall'amplificatore di isolamento VP-... o VPI oppure, nel caso del sensore VISY-Stick ... TLS, ad es. mediante la console TLS-... di Veeder-Root. Quando si utilizzano un'interfaccia RS-485, è possibile usare il sensore VISY-Stick ... RS485.

I sensori di livello TORRIX Ex ... possono essere realizzati con diverse interfacce, ad es. le interfacce "4 ... 20 mA" (TORRIX Ex ... e TORRIX Ex C...), "RS-485" (TORRIX Ex RS485...) o TAG (TORRIX Ex TAG...). I sensori di livello TORRIX Ex SC... sono collegati all'amplificatore di isolamento VP-... o VPI.

II Norme

Il dispositivo è stato realizzato in conformità alle seguenti normative europee

EN IEC 60079-0:2018	Apparecchiature — Prescrizioni generali
EN 60079-11:2012	Apparecchiature con modo di protezione a sicurezza intrinseca «i»
EN 60079-26:2015	Apparecchiature con livello di protezione (EPL) Ga

III Le istruzioni per effettuare senza rischi ...

III.a ... l'impiego

L'omologazione è valida per le versioni del dispositivo VISY-Stick ... e TORRIX Ex ...

Gli dispositivi sono apparecchiature a sicurezza intrinseca e sono adatti all'uso in atmosfera potenzialmente esplosiva. I sensori di livello "Advanced" (TORRIX Ex ...-A, VISY-Stick Advanced ...) e "flessibili" (TORRIX Ex ... Flex, VISY-Stick ... Flex ...) e i tipi con rivestimento plastico contro fluidi molto aggressivi (TORRIX Ex ... PL) possono essere utilizzati per tutti i gas dei gruppi IIA e IIB. La catena di misura della temperatura VISY-Stick ... Temp ... e tutti gli altri sensori di livello possono essere utilizzati per tutti i gas dei gruppi IIA, IIB e IIC. Inoltre, possono essere utilizzati tutti i sensori di livello per gruppi polvere IIIA, IIIB e IIIC.

Per l'utilizzo di galleggianti in plastica non conduttivi in un'atmosfera potenzialmente esplosiva con gas del gruppo IIC, occorre evitare il rischio di cariche elettrostatiche. È necessario rispettare alcune condizioni:

- È vietato l'utilizzo del galleggiante in liquidi non conduttivi con forti portate;
- Nel serbatoio non devono essere presenti agitatori;
- Devono essere evitati attriti su componenti non conduttivi;
- Il galleggiante non va pulito a secco.



III.b ... il montaggio e lo smontaggio

Il montaggio e lo smontaggio vanno effettuati esclusivamente in assenza di tensione!

Prima dell'installazione potrebbe essere necessario smontare il galleggiante/i galleggianti dal modulo di rilevamento densità. Durante il riassetto, assicurarsi che i galleggianti o il modulo siano montati intorno al tubo del sensore.

Solo TORRIX Ex ... con morsetti a vite serve ad aprire la testa del sensore. Un ulteriore smontaggio potrebbe danneggiare il sensore di livello e invalidare l'omologazione.

III.c ... l'installazione

L'installazione va effettuata esclusivamente in assenza di tensione. Attenersi alle ordinanze specifiche, fra cui la EN 60079-14 e le prescrizioni d'installazione locali.

Se un dispositivo è fornito con bullone di fissaggio è necessario applicare materiale sigillante idoneo sulla filettatura, applicare il bullone sul manicotto e serrare. In caso di installazione in tubo (Riser), l'unità di centraggio plastica va montata sulla testa del sensore. In seguito, il sensore va fatto scivolare nel tubo Riser, finché non poggia stabilmente sul fondo. Se il sensore di livello è fornito senza collegamento al processo, la responsabilità del rispetto dei requisiti-Ex spetta all'installatore.

Nota generale (vedere anche EN 60079-26, sezione 4.3):

Se un dispositivo viene installato nella parete di confine tra la zona 0 e la zona 1, assicurarsi che la classe di protezione dopo l'installazione sia idonea (IP66 o IP67).

Il collegamento al processo può causare un'apertura nella parete divisoria nella zona che richiede il "Ga" EPL. C'è quindi il rischio di rilasciare gas infiammabili e di trasmettere la fiamma.

Sensore di livello flessibile (TORRIX Ex ... Flex ..., VISY-Stick ... Flex ...)

Questa versione può essere realizzata con diversi piedini, la cui funzione è stabilizzare il sensore. Un possibile supporto è il piedino magnetico. In tal caso, il magnete è incapsulato all'interno di plastica conduttiva, pertanto può essere usato in atmosfera potenzialmente esplosiva.

Se questa versione viene prodotta senza staffa di montaggio, deve essere utilizzata solo in liquidi non scorrevoli o deve essere garantita la non oscillazione, per es. tramite un tubo di protezione o un peso come base del sensore.

Sensore di livello GPL VISY-Stick ... LPG ...

Il kit d'installazione variabile LPG per serbatoi di gas liquido GPL è stato progettato in modo da consentire il montaggio e lo smontaggio del sensore in qualsiasi momento, senza ulteriori lavori di montaggio e senza bisogno di aprire il serbatoio. Il kit d'installazione variabile LPG per serbatoi di gas liquido GPL consta di un tubo rivestito con galleggiante GPL speciale realizzato in BUNA e di un raccordo ad anello tagliente NPT (National Pipe Thread) da ¾". In fase di installazione con raccordo ad anello tagliente, non è più possibile cambiare la posizione del sensore dopo il serraggio del dado per raccordi.

Sensore ambientale VISY-Stick Sump ...

Questo sensore ambiente può essere fissato mediante il kit d'installazione.

Nel cablaggio del sensore verso l'apparecchiatura associata (preferibilmente con un cavo blu) i valori di induttività e capacità consentiti della rispettiva apparecchiatura non devono essere superati. I collegamenti del sensore vanno allacciati agli stessi collegamenti dell'amplificatore di isolamento.



Per i sensori di livello con morsetti a vite tipi TORRIX Ex ... e TORRIX Ex HART ... le denominazioni dei morsetti sono "+" e "-". Per i dispositivi con connettori M12, l'assegnazione dei pin è la seguente:

Pin	TORRIX Ex SC ... VISY-Stick ...	TORRIX Ex C ... TORRIX Ex TAG ... VISY-Stick ... TLS	TORRIX Ex RS485 ... VISY-Stick ... RS485	Cavo M12 (femmina)
1	+	+	+	
2	A		A (+)	
3	-	-	-	
4	B		B (-)	

Tabella 1: Assegnazione dei pin dei sensori

I sensori devono essere integrati nella compensazione di potenziale dell'area pericolosa. Per l'integrazione dei sensori di livello nella compensazione di potenziale, sulla testa del sensore è previsto un morsetto di collegamento PA.

Nota generale (vedere anche EN 60079-14:2014, sezione 6.4.1):

I corpi delle apparecchiature elettriche non devono essere collegati separatamente al sistema di collegamento equipotenziale se hanno un contatto metallico saldo e sicuro con parti strutturali o condotte che a loro volta sono collegate al sistema di collegamento equipotenziale.

III.d ... la regolazione

Per l'uso dei sensori non sono necessarie rilevanti aggiustamenti Ex.

III.e ... la messa in servizio

Prima della messa in servizio, verificare che tutti i dispositivi siano correttamente collegati e montati. Controllare l'alimentazione elettrica, anche quella dei dispositivi collegati.

III.f ... la manutenzione (ordinaria o straordinaria)

Generalmente, i dispositivi non necessitano di manutenzione. In caso di un difetto, deve essere rispedito al produttore o ad uno dei suoi rappresentanti.

In conformità con i requisiti di rigidità dielettrica secondo EN 60079-11, sezione 6.3.13, è stato concordato il test di isolamento tra il circuito a sicurezza intrinseca e il telaio del dispositivo, con una tensione di 500 V_{AC}.

Avviso: La versione VISY-Stick Sump ... e il galleggiante in plastica non conduttiva possono essere puliti soltanto con un panno umido, per ridurre al minimo il rischio di scariche elettrostatiche.

IV Marcatura degli apparecchi

- 1 Costruttore: FAFNIR GmbH, 22525 Hamburg
- 2 Designazione del tipo: TORRIX Ex ... / VISY-Stick ...
- 3 Numero del certificato: TÜV 99 ATEX 1496 X
- 4 Marcatura Ex:
- 4a secondo la direttiva ATEX:
 II 1 GD
II 1/2 G
II 2 G



4b secondo le norme EN:

TORRIX Ex ...

Ex ia IIC T6...T4 Ga
Ex ia IIC T6...T4 Ga/Gb
Ex ia IIC T6...T4 Gb
Ex ia IIIC T160 °C Da

TORRIX Ex ...-A / TORRIX Ex ... Flex / TORRIX Ex ... PL

Ex ia IIB T6...T4 Ga
Ex ia IIB T6...T4 Ga/Gb
Ex ia IIB T6...T4 Gb
Ex ia IIIC T160 °C Da

TORRIX Ex SC... / VISY-Stick ... / VISY-Stick (Flex) Temp

Ex ia IIC T6...T5 Ga
Ex ia IIC T6...T4 Ga/Gb
Ex ia IIC T6...T4 Gb
Ex ia IIIC T135 °C Da

*TORRIX Ex SC...-A / TORRIX Ex SC... Flex / TORRIX Ex SC... PL /
VISY-Stick Advanced ... / VISY-Stick ... Flex ...*

Ex ia IIB T6...T5 Ga
Ex ia IIB T6...T4 Ga/Gb
Ex ia IIB T6...T4 Gb
Ex ia IIIC T135 °C Da

*TORRIX Ex C... / TORRIX Ex RS485... / TORRIX Ex TAG... /
VISY-Stick ... RS485 / VISY-Stick (Flex) Temp RS485*

Ex ia IIC T6...T4 Ga
Ex ia IIC T6...T4 Ga/Gb
Ex ia IIC T6...T4 Gb
Ex ia IIIC T125°C Da

*TORRIX Ex C...-A / TORRIX Ex C... Flex / TORRIX Ex C... PL /
TORRIX Ex RS485...-A / TORRIX Ex RS485... Flex / TORRIX Ex RS485... PL /
TORRIX Ex TAG...-A / TORRIX Ex TAG... Flex / TORRIX Ex TAG... PL /
VISY-Stick Advanced ... RS485 / VISY-Stick ... Flex ... RS485*

Ex ia IIB T6...T4 Ga
Ex ia IIB T6...T4 Ga/Gb
Ex ia IIB T6...T4 Gb
Ex ia IIIC T125°C Da

VISY-Stick ... TLS / VISY-Stick (Flex) Temp TLS

Ex ia IIC T4 Ga
Ex ia IIC T4...T3 Ga/Gb
Ex ia IIC T4...T3 Gb
Ex ia IIIC T195°C Da

VISY-Stick Advanced ... TLS / VISY-Stick ... Flex ... TLS

Ex ia IIB T4 Ga
Ex ia IIB T4...T3 Ga/Gb
Ex ia IIB T4...T3 Gb
Ex ia IIIC T195°C Da



- 5 Etichetta di avvertenza*: WARNING – Potential electrostatic charging hazard – See instructions
 6 Marcatura CE: **CE** 0044
 7 Dati tecnici: See instructions for technical data

V Dati tecnici

I seguenti valori elettrici d'ingresso sono validi per i sensori di livello:

Valore elettrico	TORRIX Ex SC... VISY-Stick ...	VISY-Stick ... TLS	TORRIX Ex ... TORRIX Ex C... TORRIX Ex RS485... TORRIX Ex TAG... VISY-Stick ... RS485
U_i ≤	15 V	13 V	30 V
I_i ≤	60 mA	200 mA	100 mA / 200 mA*
P_i ≤	100 mW	625 mW	1 W
C_i <	10 nF	20 nF	10 nF
L_i <	100 µH	410 µH	20 µH

Tabella 2: Dati elettrici d'ingresso dei sensori di livello

Per l'uso in atmosfere con gas potenzialmente esplosivi, è necessario rispettare i valori delle temperature massime riportati nelle tabelle 3 alla 5 (secondo la classe di temperatura e la categoria o le apparecchiature con livello di protezione).

Tipo TORRIX Ex SC... / VISY-Stick ...

Classe di temperatura	T_a	T_F
Categoria 1G o EPL Ga (sensore di livello completo installato in zona 0)		
T6	-20 °C ... +50 °C	
T5, T4, T3, T2, T1	-20 °C ... +60 °C	
Categoria 1/2G o EPL Ga/Gb (testa del sensore installata in zona 1, tubo della sonda in zona 0)		
T6	-40 °C ... +50 °C	-20 °C ... +50 °C
T5	-40 °C ... +65 °C	-20 °C ... +60 °C
T4, T3, T2, T1	-40 °C ... +85 °C	
Categoria 2G o EPL Gb (sensore di livello completo installato in zona 1)		
T6	-40 °C ... +50 °C	-40 °C ... +85 °C
T5	-40 °C ... +65 °C	-40 °C ... +100 °C
T4	-40 °C ... +85 °C	-40 °C ... +135 °C
T3		-40 °C ... +200 °C
T2		-40 °C ... +300 °C
T1		-40 °C ... +450 °C

Tabella 3: Temperature di esercizio dei sensori di livello versione base (senza scheda d'interfaccia)

*L'avvertenza si applica solo al sensore VISY-Stick Sump ...

* La corrente d'ingresso ammissibile I_i dipende dalla temperatura ambiente T_a



Tipo TORRIX Ex ... / TORRIX Ex C... / TORRIX Ex RS485... / TORRIX Ex TAG... / VISY-Stick ... RS485

Classe di temperatura	T _a	T _F
Categoria 1G o EPL Ga (sensore di livello completo installato in zona 0)		
T6	$I_i \leq 100 \text{ mA}$: -20 °C ... +40 °C $I_i \leq 200 \text{ mA}$: -20 °C ... +25 °C	
T5	$I_i \leq 100 \text{ mA}$: -20 °C ... +55 °C $I_i \leq 200 \text{ mA}$: -20 °C ... +40 °C	
T4, T3, T2, T1	-20 °C ... +60 °C	
Categoria 1/2G o EPL Ga/Gb (testa del sensore installata in zona 1, tubo della sonda in zona 0)		
T6	$I_i \leq 100 \text{ mA}$: -40 °C ... +40 °C $I_i \leq 200 \text{ mA}$: -40 °C ... +25 °C	$I_i \leq 100 \text{ mA}$: -20 °C ... +40 °C $I_i \leq 200 \text{ mA}$: -20 °C ... +25 °C
T5	$I_i \leq 100 \text{ mA}$: -40 °C ... +55 °C $I_i \leq 200 \text{ mA}$: -40 °C ... +40 °C	$I_i \leq 100 \text{ mA}$: -20 °C ... +55 °C $I_i \leq 200 \text{ mA}$: -20 °C ... +40 °C
T4, T3, T2, T1	$I_i \leq 100 \text{ mA}$: -40 °C ... +85 °C $I_i \leq 200 \text{ mA}$: -40 °C ... +70 °C	-20 °C ... +60 °C
Categoria 2G o EPL Gb (sensore di livello completo installato in zona 1)		
T6	$I_i \leq 100 \text{ mA}$: -40 °C ... +40 °C $I_i \leq 200 \text{ mA}$: -40 °C ... +25 °C	-40 °C ... +85 °C
T5	$I_i \leq 100 \text{ mA}$: -40 °C ... +55 °C $I_i \leq 200 \text{ mA}$: -40 °C ... +40 °C	-40 °C ... +100 °C
T4	$I_i \leq 100 \text{ mA}$: -40 °C ... +85 °C $I_i \leq 200 \text{ mA}$: -40 °C ... +70 °C	-40 °C ... +135 °C
T3		-40 °C ... +200 °C
T2		-40 °C ... +300 °C
T1		-40 °C ... +450 °C

Tabella 4: Temperature di esercizio dei sensori di livello con interfaccia 4 ... 20 mA, RS-485 o TAG

Tipo VISY-Stick ... TLS

Classe di temperatura	T _a	T _F
Categoria 1G o EPL Ga (sensore di livello completo installato in zona 0)		
T4, T3, T2, T1	-20 °C ... +60 °C	
Categoria 1/2G o EPL Ga/Gb (testa del sensore installata in zona 1, tubo della sonda in zona 0)		
T4	-40 °C ... +75 °C	-20 °C ... +60 °C
T3, T2, T1	-40 °C ... +85 °C	
Categoria 2G o EPL Gb (sensore di livello completo installato in zona 1)		
T4	-40 °C ... +75 °C	-40 °C ... +135 °C
T3	-40 °C ... +85 °C	-40 °C ... +200 °C
T2		-40 °C ... +300 °C
T1		-40 °C ... +450 °C

Tabella 5: Temperature d'esercizio dei sensori di livello con interfaccia TLS

Per l'uso nella categoria 1G o 1/2G vale:

La pressione di processo delle sostanze in presenza di miscele vapore/aria esplosive deve essere compresa tra 0,8 bar e 1,1 bar. Se non sono presenti miscele esplosive, le apparecchiature possono essere utilizzate anche al di fuori di quest'area secondo le specifiche del produttore.



È necessario prendere le giuste precauzioni in modo tale da garantire che la temperatura (T_a) per ogni classe di temperatura non venga mai superata in nessun punto della testa del sensore.

Nota generale (vedere anche EN IEC 60079-0, sezione 1):

La zona 0 è esistere solo a condizioni atmosferiche:

Range di temperatura: -20 °C ... +60 °C

Range di pressione: 0,8 bar ... 1,1 bar

Agente ossidante: aria (contenuto di ossigeno ca. 21 %)

Per l'uso in atmosfere con polveri potenzialmente esplosivi, è necessario rispettare i valori delle temperature massime riportati nella tabella 6 (a seconda della temperatura massima di superficie e dello strato di polveri).

Categoria 1D o EPL Da (sensore di livello completo installato in zona 20)

Temperatura massima di superficie		Temperatura ambiente T_a
Strato di polvere ≤ 5 mm	immerso nella polvere	
Tipi TORRIX Ex SC... / VISY-Stick ...		
$T_a + 30$ °C	135 °C	-40 °C ... +85 °C
Tipi VISY-Stick ... TLS		
135 °C		-40 °C ... +77 °C
$T_a + 110$ °C	Nota EN 60079-14 [†]	-40 °C ... +85 °C
Tipi TORRIX Ex C... / TORRIX Ex RS485... / TORRIX Ex TAG... / VISY-Stick ... RS485		
$I_i \leq 100$ mA: $T_a + 40$ °C	Nota EN 60079-14 [†]	-40 °C ... +85 °C
$I_i \leq 200$ mA: $T_a + 55$ °C		-40 °C ... +70 °C
Tipi TORRIX Ex ...		
$T_a + 75$ °C	Nota EN 60079-14 [†]	-40 °C ... +85 °C

Tabella 6: Temperature d'esercizio per l'ambiente a rischio di esplosione di polveri

I sensori di livello raggiungono un grado di protezione dell'alloggiamento di:

Grado di protezione: IP68

VI Condizioni di impiego particolari

1. Quando si utilizzano galleggianti in titanio o sensori ambientali di tipo Sump, è necessario evitare il pericolo di accensione da impatto o sfregamento.
2. Quando si utilizzano galleggianti in plastica, c'è il rischio di accensione a causa delle scariche elettrostatiche.

[†] Per la valutazione delle temperature è possibile utilizzare la sezione 5.6.3.3 della norma EN 60079-14:2014

ZERTIFIKAT CERTIFICATE

Hiermit wird bescheinigt, dass das unten beschriebene Produkt der Firma
This certifies that the product mentioned below from company

FAFNIR GmbH
Schnackenburgallee 149 c
22525 Hamburg
Deutschland

die Anforderungen der folgenden Prüfunterlage(n) erfüllt.
fulfills the requirements of the following test regulations.

Geprüft nach: **EN 61508:2010, SIL 2**
Tested in accordance with:

Beschreibung des Produktes: **Magnetostriktiver Füllstandsensor**
(Details s. Anlage 1) *Magnetostrictive Level Sensor*
Description of product:
(Details see Annex 1)

Typenbezeichnung: **TORRIX ... (Version 4 & 5)**
Type Designation: **VISY-Stick ...**

Bemerkung: **Bitte beachten Sie auch die Hinweise in der Anlage**
Remark: **Please also pay attention to the Annex**

Dieses Zertifikat bescheinigt das Ergebnis der Prüfung an dem vorgestellten Prüfgegenstand. Eine allgemein gültige Aussage über die Qualität der Produkte aus der laufenden Fertigung kann hieraus nicht abgeleitet werden.
This certifies the result of the examination of the product sample submitted by the manufacturer. A general statement concerning the quality of the products from the series manufacture cannot be derived there from.

Registrier-Nr. / Registered No. 44 799 13752002
Prüfbericht Nr. / Test Report No. 3523 3926
Aktenzeichen / File reference 8000490968

Gültigkeit / Validity
von / from 2019-11-13
bis / until 2024-11-12



Zertifizierungsstelle der
TÜV NORD CERT GmbH

Essen, 2019-11-13

TÜV NORD CERT GmbH Langemarckstraße 20 45141 Essen www.tuev-nord-cert.de technology@tuev-nord.de

Bitte beachten Sie auch die umseitigen Hinweise
Please also pay attention to the information stated overleaf

Hinweise zum TÜV NORD- Zertifikat

Dieses TÜV NORD - Zertifikat gilt nur für die umseitig bezeichnete Firma und das angegebene Produkt. Es kann nur von der Zertifizierungsstelle auf Dritte übertragen werden.

Notwendige Bedienungs- und Montageanweisungen müssen jedem Produkt beigelegt werden.

Jedes Produkt muss deutlich einen Hinweis auf den Hersteller oder Importeur und eine Typenbezeichnung tragen, damit die Identität des geprüften Baumusters mit den serienmäßig in den Verkehr gebrachten Produkten festgestellt werden kann.

Der Inhaber des TÜV NORD - Zertifikates ist verpflichtet, die Fertigung der Produkte laufend auf Übereinstimmung mit den Prüfbestimmungen zu überwachen und insbesondere die in den Prüfbestimmungen festgelegten oder von der Zertifizierungsstelle geforderten Kontrollprüfungen ordnungsgemäß durchzuführen.

Bei Änderungen am geprüften Produkt ist die Zertifizierungsstelle umgehend zu verständigen.

Bei Änderungen und bei befristeten Zertifikaten ist das Zertifikat nach Ablauf der Gültigkeit urschriftlich an die Zertifizierungsstelle zurückzugeben. Die Zertifizierungsstelle entscheidet, ob das Zertifikat ergänzt werden kann oder ob eine erneute Zertifizierung erforderlich ist.

Für das TÜV NORD - Zertifikat gelten außer den vorgenannten Bedingungen auch alle übrigen Bestimmungen des allgemeinen Vertrages. Es hat solange Gültigkeit, wie die Regeln der Technik gelten, die der Prüfung zu Grunde gelegt worden sind, sofern es nicht auf Grund der Bedingungen des allgemeinen Vertrages früher zurückgezogen wird.

Dieses TÜV NORD - Zertifikat verliert seine Gültigkeit und muss unverzüglich der Zertifizierungsstelle zurückgegeben werden, falls es ungültig wird oder für ungültig erklärt wird.

Hints to the TÜV NORD - Certificate

This TÜV NORD - certificate only applies to the firm stated overleaf and the specified product. It may only be transferred to third parties by the certification body.

Each product must be accompanied by the instructions which are necessary for its operation and installation.

Each product must bear a distinct indication of the manufacturer or importer and a type designation so that the identity of the tested sample may be determined with the product launched on the market as a standard.

The bearer of the TÜV NORD - Certificate undertakes to regularly supervise the manufacturing of products for compliance with the test specifications and in particular properly carry out the checks which are stated in the specifications or required by the test laboratory.

In case of modifications of the tested product the certification body must be informed immediately.

In case of modifications and expiration of validity the original certificate must be returned to the certification body immediately. The certification body decides if the certificate can be supplemented or whether a new certification is required.

In addition to the conditions stated above, all other provisions of the General Agreement are applicable to the TÜV NORD - Certificate. It will be valid as long as the rules of technology on which the test was based are valid, unless revoked previously pursuant to the provisions of the General Agreement.

This TÜV NORD - Certificate will become invalid and shall be returned to the certification body immediately in the event that it shall expire without delay when it has expired or revoked.

ANLAGE ANNEX

Anlage 1, Seite 1 von 2
Annex 1, page 1 of 2

zum Zertifikat Registrier-Nr. / to Certificate Registration No. 44 799 13752002

Produktbeschreibung: <i>Product description:</i>	Siehe auch Seite 1 des Zertifikats <i>See also page 1 of the certificate</i>
Typbezeichnung: <i>Type designation:</i>	TORRIX ... (Version 4 & 5) VISY-Stick ...
Technische Daten: <i>Technical data:</i>	Versorgungsspannung: 8 V _{DC} ... 50 V _{DC} <i>Supply voltage:</i>
	Umgebungstemperatur: -40 °C ... +85 °C <i>Ambient temperature:</i>
	Schutzart: IP68 <i>Degree of Protection:</i>
Sicherheitsfunktion: <i>Safety function:</i>	Füllstandsmessung <i>Level Measurement</i>


Zertifizierungsstelle der
TÜV NORD CERT GmbH

Essen, 2019-11-13

ANLAGE ANNEX

Anlage 1, Seite 2 von 2
Annex 1, page 2 of 2

zum Zertifikat Registrier-Nr. / to Certificate Registration No. 44 799 13752002

Technische Daten:
Technical data:

- 1. Der Einsatz der Sensoren TORRIX ... (Version 4 & 5) und VISY-Stick ... hat unter Beachtung der durch den Hersteller vorgegebenen Sicherheitshinweise in der Technischen Dokumentation und im Sicherheitshandbuch der jeweils aktuellen Fassung zu erfolgen.**
The safety instructions of the manufacturer in the technical documentation / safety manual in its current valid version must be taken into consideration when using TORRIX ... (Version 4 & 5) and VISY-Stick... .
- 2. Für eine vollständige Beurteilung der funktionalen Sicherheit des Gesamtsystems müssen alle Anforderungen der EN 61508 auf alle Teilsysteme – und somit auf die gesamte Sicherheitsfunktion – angewendet werden.**
To accomplish a complete functional safety assessment of the whole system, all requirements of EN 61508 must be applied to all subsystems – and therefore to the overall safety function.
- 3. Die Gültigkeit der Bewertung ist ausschließlich für die im technischen Bericht 3523 3926, vom 08.11.2019 beschriebenen Hard- und Softwareversionen gegeben.**
The validity of the assessment is only given for the hard- and software versions described in technical report 3523 3926 as of 08.11.2019.



Zertifizierungsstelle der
TÜV NORD CERT GmbH

Essen, 2019-11-13

Manuale di sicurezza ai sense della serie di norme EN 61508

Sensore di livello tipo TORRIX ... e tipo VISY-Stick ...

Edizione: 11.2019

I Campo di applicazione

I sensori di livello sono adatti per le aree in cui deve essere utilizzato un sottosistema di sicurezza secondo EN 61508 con SIL 2.

II Norme

I sensori di livello sono stati realizzati in conformità con le seguenti normative

EN 61508:2010, tutte le parti Sicurezza funzionale dei sistemi elettrici, elettronici ed elettronici programmabili per applicazioni di sicurezza

III Informazioni per ...

III.a ... l'utilizzo sicuro

Il presente manuale di sicurezza si applica a tutti i sensori di livello a partire dalla versione hardware 4 e dalla versione firmware 4.9. Se differenti, i numeri di versione possono essere letti:

TORRIX ... HART ...: I numeri di versione possono essere letti utilizzando il programma di configurazione FAFNIR HART-Setup.

TORRIX ... RS485 ...: La versione del firmware può essere letta utilizzando il protocollo Modbus-ASCII.

TORRIX ... SC ... und VISY-Stick ...: I numeri di versione possono essere letti utilizzando il programma di configurazione VISY-Setup o il protocollo FAFNIR Universal Device Protocol (UDP). Per l'applicazione delle suddette opzioni è necessario consultare la relativa documentazione tecnica.

TORRIX ... TAG ...: La versione del firmware viene emessa ad intervalli regolari nel messaggio di identificazione. Il nome del campo è "Firmware Version" e ha una lunghezza di due byte.

In linea di principio, il sensore di livello indica il livello di riempimento corretto (controllo di plausibilità) e/o, se viene rilevato un errore, un valore di errore (stato sicuro), che corrisponde ad un modo operativo con requisiti continui. Lo stato sicuro viene raggiunto in dieci secondi. La funzione di sicurezza è garantita in modo diverso dai diversi sensori di livello.

Assicurarsi che non vi siano forti campi magnetici nell'area del tubo della sonda. Inoltre, non è garantito un uso sicuro con liquidi adesivi.

Tipo	Omo-loga-zione	Versione elettrica	Strut-tura	Preci-sione di misura	Versione mecca-nica	Range di temperatura
						HHT Temperatura massima -40 °C ... +450 °C HT Temperatura alta -40 °C ... +250 °C LLT Temperatura minima -200 °C ... +80 °C LT Temperatura bassa -65 °C ... +125 °C NT Temperatura normale -40 °C ... (+85) +125 °C
						Tubo sonda rigido con diametro 12 mm <i>n</i> <i>n</i> = Ø tubo della sonda, ad es. 6 (mm) <i>nB</i> <i>n</i> = Ø tubo della sonda; tubo della sonda non centrato sulla testa della sonda 90B Tubo della sonda piegato di 90° davanti alla testa della sonda e Bypass B Tubo della sonda non centrato sulla testa della sonda (Bypass) Flex ... Tubo della sonda flessibile (... Ø _{tubo della sonda} : F = 13 mm; T = 12 mm) PL Rivestimento plastico contro prodotti molto aggressivi SP Tubo di prelievo, ad es. per campionamento
						Standard -5T Con cinque sensori di temperatura -A5T Maggiore precisione di misura e cinque sensori di temperatura -A Maggiore precisione di misura (Advanced)
						Struttura standard VT Struttura interna resistente alle vibrazioni per serbatoi portatili
						Interfaccia 4 ... 20 mA con pulsante di regolazione integrato C Interfaccia 4 ... 20 mA senza pulsante di regolazione integrato HART Interfaccia 4 ... 20 mA con protocollo HART e pulsante di regolazione integrato HART C Interfaccia 4 ... 20 mA con protocollo HART e senza pulsante di regolazione integrato RS485 Interfaccia RS-485 SC Comunicazione seriale (per il collegamento a un amplificatore di isolamento VP-... o VPI) TAG Interfaccia TAG; trasmissione del segnale secondo EN 14116
						Senza omologazione Ex Ex Con omologazione Ex

TORRIX Sensore di livello magnetostrittivo (a partire dalla versione 5) con morsetti di collegamento o connettore

Codice di tipo III.a.1: Sensore di livello TORRIX ...

Sistema	Tipo	Precisione	Tubo della sonda	Utilizzo	Interfaccia
					Per il collegamento a un amplificatore di isolamento VP-... o VPI RS485 Per il collegamento a un'interfaccia RS-485 TLS Per il collegamento a un TLS (Veeder-Root)
					Sensore di livello standard Biodiesel Sensore di livello; biodiesel E15 Sensore di livello; miscela a base di etanolo fino al 15 % Etanolo Sensore di livello; etanolo Interstitial Sensore ambientale per il monitoraggio dell'intercapedine di serbatoi a doppia parete GPL Sensore di livello; gas di petrolio liquefatto N Sensore di livello; AdBlue Sump Sensore ambientale con discriminazione di liquidi (prodotto / acqua) per il monitoraggio del pozzetto del distributore Dispenser Sump Sensore ambientale con discriminazione di liquidi (prodotto / acqua) per il monitoraggio del pozzetto d'ispezione Manhole Temp Catena di misura della temperatura con un massimo di 32 sensori di temperatura
					Tubo della sonda rigido Flex Tubo della sonda flessibile
					Standard Advanced Maggiore precisione
					Sensore ambientale e di livello magnetostrittivo con un massimo di cinque sensori di temperatura nel tubo della sonda
					Stick

VISY- Volume Information System

Codice di tipo III.a.2: Sensore di livello VISY-Stick ...

III.b ... il montaggio e smontaggio sicuro

Per i sensori di livello con scheda di collegamento, è possibile rimuovere solo il coperchio della custodia di connessione per l'installazione elettrica e - per mezzo di un pulsante - per la regolazione del sensore di livello. Dopo l'installazione la custodia di connessione deve essere richiusa.

Anche i galleggianti devono essere rimossi dal tubo della sonda. Quando si montano i galleggianti, assicurarsi che siano nella posizione corretta.

III.c ... l'installazione sicura

Per l'integrazione dei sensori di livello nella compensazione di potenziale, sulla testa della sonda è previsto un morsetto di collegamento PA. Per la sicurezza funzionale, è importante che le sonde siano integrate nella compensazione di potenziale. Per i sensori di livello con morsetti a vite, la designazione del morsetto è "+" e "-" Per i sensori di livello con connettori M12, l'assegnazione dei pin è la seguente:

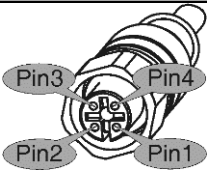
Pin	TORRIX ... SC ... VISY-Stick ...	TORRIX ... C ... TORRIX ... TAG ... VISY-Stick ... TLS	TORRIX ... RS485 ... VISY-Stick ... RS485	Cavo M12 (femmina)
1	+	+	+	
2	A		A (+)	
3	-	-	-	
4	B		B (-)	

Tabella III.c: Assegnazione dei pin dei sensori

III.d ... aggiustamento sicuro

Per l'uso del sottosistema non sono necessari allestimenti SIL rilevanti.

III.e ... la messa in servizio sicura

Prima della messa in servizio, verificare che tutti i dispositivi siano correttamente collegati e montati. Controllare l'alimentazione elettrica, anche quella dei dispositivi collegati.

III.f ... la manutenzione (servizio e riparazione) sicura

Il sensore di livello è generalmente esente da manutenzione. In caso di un difetto, deve essere rispettato al produttore o ad uno dei suoi rappresentanti.

Se si verifica un errore, ad es. nessun galleggiante sul tubo della sonda, viene emesso il corrispondente errore diagnostico. Se l'errore viene eliminato durante il funzionamento, il sensore esce dalla modalità di anomalia.

Sensori di livello con interfaccia 4 ... 20 mA

In caso di guasto scorre la corrente di guasto (3,6 mA o 21,5 mA, a seconda di quanto impostato). Se la corrente di guasto di 21,5 mA non può fluire, ad es. in caso di sottoalimentazione, la corrente di guasto di 3,6 mA viene impostata automaticamente.

Sensori di livello con protocollo HART

Il secondo byte di dati della risposta del sensore di livello contiene lo stato dispositivo. Il flag "Device Malfunction" (0x80, Bit 7) segnala un errore del dispositivo. Se è impostato anche il flag "More Status Available" (0x10, bit 4), è possibile interrogare i bit di stato specifici del dispositivo (byte 0):

Bit	Errore	Descrizione
0	Parametri HART	I parametri HART sono stati modificati illegalmente
1	Parametri sensore	I parametri sensore sono stati modificati illegalmente
2	Misurazione	Nessuna misurazione possibile
3	Contatore d'errore	Troppi errori durante la misurazione
4	Sottotensione	La tensione di alimentazione è troppo bassa

Tabella III.f1: Bit di stato specifici del dispositivo per il protocollo HART

Sensori di livello con protocollo DDA:

Se si verifica un errore, nel campo dati del livello di riempimento viene emesso il codice di errore "E102".

Sensori di livello con protocollo H, ModBus, UC e UDP:

Se si verifica un errore, viene emesso il codice di stato 1.

Sensori di livello con protocollo LC:

Se si verifica un errore il bit di stato (bit 7) nel byte di stato viene impostato a 1.

Sensori di livello con protocollo TAG

Se si verifica un errore, il bit di stato (bit 23) viene impostato a 1 e il livello di riempimento indica la causa dell'errore:

Livello di riempimento (solo bit 22 ... 0)	Informazioni di stato
0x000000	Problema generale del sensore
0x000001	Errore RAM
0x000002	Errore parametro
0x000003	Il galleggiante è troppo vicino all'estremità.
0x000005	Il galleggiante è capovolto
0x000007	Acceso (power up) o resettato (reset)
0x7FFFFFFF	Livello di troppopieno

Tabella III.f2: Bit di stato specifici del dispositivo per il protocollo TAG

Sensori di livello con interfaccia TLS:

Per ogni misurazione, le sonde sono accese per circa 500 ms. Se la sonda non è in grado di eseguire misurazioni regolari, la misurazione viene contrassegnata come non valida a causa della falsificazione del bit di parità.

IV Parametri tecnici di sicurezza

Parametro	Valore			
Livello di integrità della sicurezza	SIL 2			
Tolleranza ai guasti hardware	HFT = 0			
Sottosistema di sicurezza	Tipo B			
Tasso di guasto [h ⁻¹]	λ_{SD}	λ_{SU}	λ_{DD}	λ_{DU}
TORRIX ...	8,53E-09	3,46E-07	8,34E-07	1,38E-07
TORRIX ... C... / TORRIX ... TAG...	4,11E-08	3,13E-07	8,13E-07	1,20E-07
TORRIX ... HART C...	3,95E-08	3,59E-07	8,10E-07	1,16E-07
VISY-Stick ... RS485 / TORRIX ... RS485...	3,95E-08	2,65E-07	7,73E-07	1,10E-07
VISY-Stick ... / TORRIX ... SC...	3,95E-08	1,87E-07	7,25E-07	9,82E-08
VISY-Stick ... TLS	3,95E-08	2,33E-07	8,19E-07	1,15E-07
Frequenza media di un guasto pericoloso all'ora, PFH [h ⁻¹]	Vedere tasso di guasto λ_{DU}			
Durata media fino al ripristino	MTTR = 8 h			
Intervallo prima della ripetizione del test	$T_1 = 1$ year			
Architettura	1001			

Tabella IV: Parametri tecnici di sicurezza

V Requisiti aggiuntivi per gli elementi software

Non vi sono requisiti per gli elementi software.

Pagina vuota

Pagina vuota



FAFNIR GmbH
Schnackenburgallee 149 c
22525 Hamburg, Germania
Tel.: +49 / 40 / 39 82 07 – 0
E-mail: info@fafnir.com
Web: www.fafnir.com
