

TORRIX

Version 5.5

Der magnetostruktive Füllstandsensoren



Ausgabe: 2022-06

Version: 2

Art.-Nr.: 350334

Inhaltsverzeichnis

1	Eigenschaften	1
2	Sicherheitshinweise	2
3	Aufbau und Funktionsweise	3
4	Installation	5
4.1	Montage mit Einschraubkörper	6
4.2	Montage mit Flansch	7
4.3	Montage am Bypass.....	7
5	Elektrischer Anschluss	9
5.1	Anschlussplan TORRIX	9
5.2	Anschlussplan TORRIX Ex.....	9
5.3	Kabellänge	10
5.4	Verdrahtung	12
5.4.1	... bei Kabelverschraubung	12
5.4.2	... bei M12 Steckverbindung	13
6	Justierung	14
6.1	Messbereichsspanne am Füllstandsensor.....	14
6.1.1	Justierung der Messbereichsspanne am TORRIX.....	14
6.1.2	Justierung der Messbereichsspanne mit dem PC	16
6.2	Stromaufnahme im Fehlermodus	17
6.2.1	Justierung der Stromaufnahme am TORRIX	17
6.2.2	Justierung der Stromaufnahme mit dem PC	18
7	Wartung	19
7.1	Rücksendung	19
8	Technische Daten	20
8.1	TORRIX in Version 5.5 ab Gerätenummer 30.000	20
8.2	Schwimmer	22
9	Abbildungsverzeichnis	23

10	Anhang	24
10.1	EU-Konformitätserklärung.....	24
10.2	EU-Baumusterprüfbescheinigung.....	25
10.3	Betriebsanleitung	31
10.4	SIL 2 Zertifikat	38
10.5	SIL 2 Sicherheitshandbuch	42

© Copyright:

Vervielfältigung und Übersetzung nur mit schriftlicher Genehmigung der FAFNIR GmbH. Die FAFNIR GmbH behält sich das Recht vor, ohne vorherige Ankündigung Änderungen an Produkten vorzunehmen.

1 Eigenschaften

Der hochgenaue Füllstandsensord TORRIX dient zur kontinuierlichen Füllstandmessung von Flüssigkeiten in Behältern. Das angewandte Messverfahren nutzt den physikalischen Effekt der Magnetostraktion aus und ist weitgehend unabhängig von der Temperatur. Es findet besonders dort Anwendung, wo sehr exakte Füllstandmessungen erforderlich sind, wie z.B. in der chemischen Industrie.

In dieser Dokumentation wird der TORRIX in Version 5.5 (ab Gerätenummer 30.000 erhältlich) mit Kabelanschluss seitlich am Sondenkopf beschrieben. Als Kabelanschluss ist eine M16 x 1,5 Kabelverschraubung, ein M12 Stecker, oder ein M20 bzw. ½" NPT Innengewinde möglich.

Als weitere Variante gibt es den TORRIX M12 mit einem M12 Stecker auf dem Sondenkopfdeckel, siehe:



Technische Dokumentation TORRIX M12, Art.-Nr. 350163

Der TORRIX gibt ein 4 ... 20 mA Ausgangssignal ab, das mittels Tasten im Sondenkopf konfiguriert wird, oder ein digitales Ausgangssignal als HART[®]-Protokoll. Möglich sind Sondenlängen von 100 mm bis 6 m, als Flex Version bis zu 22 m, sowie verschiedene Temperatur- und Druckbereiche.

Es gibt die folgenden Ausführungen:

- TORRIX (mit Einschraubkörper, verschweißt oder zur stufenlosen Positionierung)
- TORRIX Flansch (mit Prozessanschluss Flansch)
- TORRIX Flex (mit flexiblem Sondenrohr)
- TORRIX Bypass (zur Montage an einem Bypass mit Magnetschwimmer)
- TORRIX 90 (mit 90° angewinkeltem Sondenkopf)
- TORRIX 6 (mit 6 mm Sondenrohr)
- TORRIX 6B (mit 6 mm Sondenrohr und kurzer Kabeldurchführung)

Für die Beschreibung der Kommunikation mit dem HART[®]-Protokoll siehe:



Technische Dokumentation TORRIX Hart, Art.-Nr. 207094

Für die Installation der TORRIX Flex Sonde siehe:



TORRIX Flex Installation Guide, multilingual, Art.-Nr. 350118

Die TORRIX Ausführungen können auch als Ex-Version geliefert werden:

Der Füllstandsensord TORRIX Ex ... mit Ex-Zulassung (ATEX, IECEx) kann in explosionsgefährdeten Bereichen installiert werden, die elektrische Betriebsmittel des Geräteschutzniveaus Ga (Zone 0), Ga/Gb (Zone 0/1) oder Gb (Zone 1) erfordern.

2 Sicherheitshinweise

Der Füllstandsensor dient zur kontinuierlichen Füllstandmessung von Flüssigkeiten in Behältern. Verwenden Sie den Füllstandsensor ausschließlich für diesen Zweck. Für Schäden, die aus nicht bestimmungsgemäßer Verwendung resultieren, wird vom Hersteller keine Haftung übernommen!

Der Füllstandsensor wurde entsprechend dem Stand der Technik und den anerkannten sicherheitstechnischen Regeln entwickelt, gefertigt und geprüft. Dennoch können von ihm Gefahren ausgehen. Beachten Sie deshalb folgende Sicherheitshinweise:

- Nehmen Sie am Füllstandsensor keine Veränderungen, An- oder Umbauten ohne vorherige Genehmigung des Herstellers vor.
- Die Installation, Bedienung und Instandhaltung des Füllstandsenors darf nur von fachkundigem Personal ausgeführt werden. Fachkenntnisse müssen durch regelmäßige Schulung erworben werden.
- Bediener, Einrichter und Instandhalter müssen alle geltenden Sicherheitsvorschriften beachten. Dies gilt auch für die örtlichen Sicherheits- und Unfallverhütungsvorschriften, die in dieser Betriebsanleitung nicht genannt sind.

Die Sicherheitshinweise in dieser Anleitung werden folgendermaßen gekennzeichnet:



Wenn Sie diese Sicherheitshinweise nicht beachten, besteht Unfallgefahr oder die Gefahr von Beschädigungen.



Nützlicher Hinweis, der die Funktion der Geräte gewährleistet bzw. Ihnen die Arbeit erleichtert.

3 Aufbau und Funktionsweise

Der Aufbau des Füllstandsensors TORRIX ist abgebildet in der Ausführung mit seitlichem Kabelanschluss (siehe folgende Abbildung). Andere Positionen des Kabelanschlusses sind je nach Ausführung möglich.

Im Sondenkopf (1) des Füllstandsensors befinden sich die durch den Deckel (2) geschützten Anschlussklemmen und die Justiertasten. Der elektrische Anschluss erfolgt seitlich am Sondenkopf über eine M16 x 1,5 Kabelverschraubung, einen M12 Stecker, oder ein M20 bzw. 1/2" NPT Innengewinde (3) und den Erdungsanschluss (4) (siehe Kapitel „Installation“ und Kapitel „Justierung“).

Auf dem Sondenrohr (5) sitzt zur höhenverstellbaren Montage im Behälter ein Einschraubkörper (6) (Klemmringverschraubung) oder zur festen Montage ein Flansch (nicht dargestellt). Der Schwimmer (7) dient zur kontinuierlichen Messung der Produktfüllhöhe oder Trennschicht und wird durch einen Stellingring (8) auf dem Sondenrohr gehalten.

Die Ausführung TORRIX Bypass wird ohne Prozessanschluss und Schwimmer geliefert.

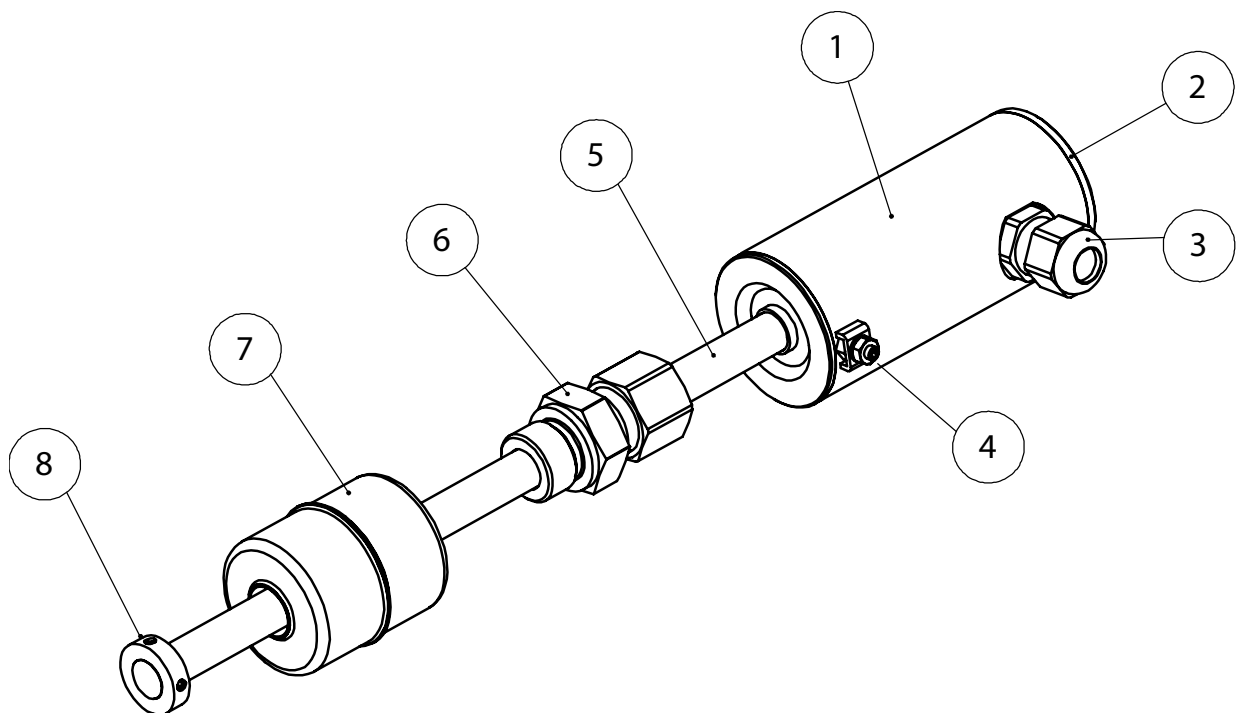


Abbildung 1: Der Füllstandsensor TORRIX 5.5

Das in folgender Abbildung dargestellte Messverfahren nutzt den physikalischen Effekt der Magnetostriktion und ist weitgehend unabhängig von der Temperatur. Im Sondenrohr ist ein Draht (1) aus magnetostriktivem Material gespannt. Durch die Sensorelektronik werden Strompulse (2) durch den Draht gesendet, die ein zirkulares Magnetfeld (3) erzeugen. Als Füllstandgeber dient ein Magnet (4), der im Schwimmer eingebaut ist. Sein Magnetfeld magnetisiert den Draht axial. Durch die Überlagerung der beiden Magnetfelder wird im Bereich des Schwimmermagneten eine Torsionswelle (5) erzeugt, die in beide Richtungen auf dem Draht entlangläuft. Eine Welle läuft direkt zum Sondenkopf, die andere wird am unteren Ende des Sondenrohres reflektiert. Die Zeit zwischen der Aussendung des Stromimpulses und dem Eintreffen der Welle am Sondenkopf wird gemessen. Aus den Laufzeiten wird die Schwimmerposition bestimmt.

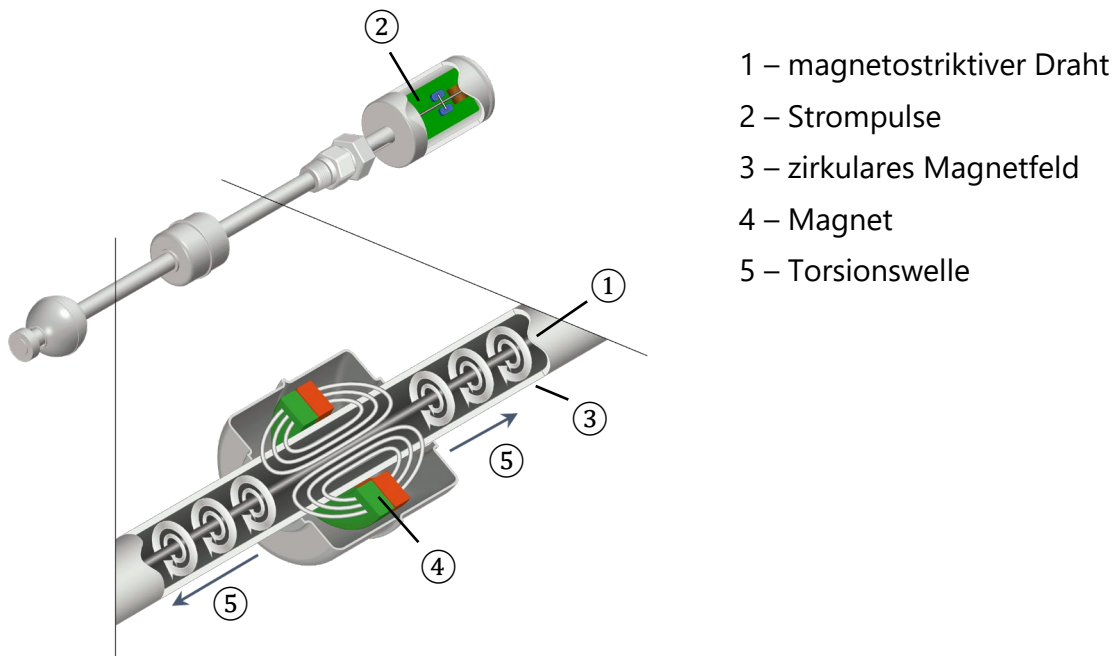


Abbildung 2: Funktionsprinzip des Füllstandsensors TORRIX

4 Installation



Für Einbau und Instandhaltung des Füllstandsensors in explosionsgefährdeten Bereichen sind die nationalen Vorschriften maßgebend (in Deutschland gemäß ExVo, BetrSichV, Produktsicherheitsgesetz und den besonderen Bedingungen der EU-Baumusterprüfbescheinigung). Die allgemein anerkannten Regeln der Technik und diese Anleitung sind zu beachten.



Beachten Sie auch die örtlichen Sicherheits- und Unfallverhütungsvorschriften, die in dieser Anleitung nicht genannt sind.

Dieser Abschnitt beschreibt die Montage des Füllstandsensors je nach Ausführung (siehe folgende Abbildung).

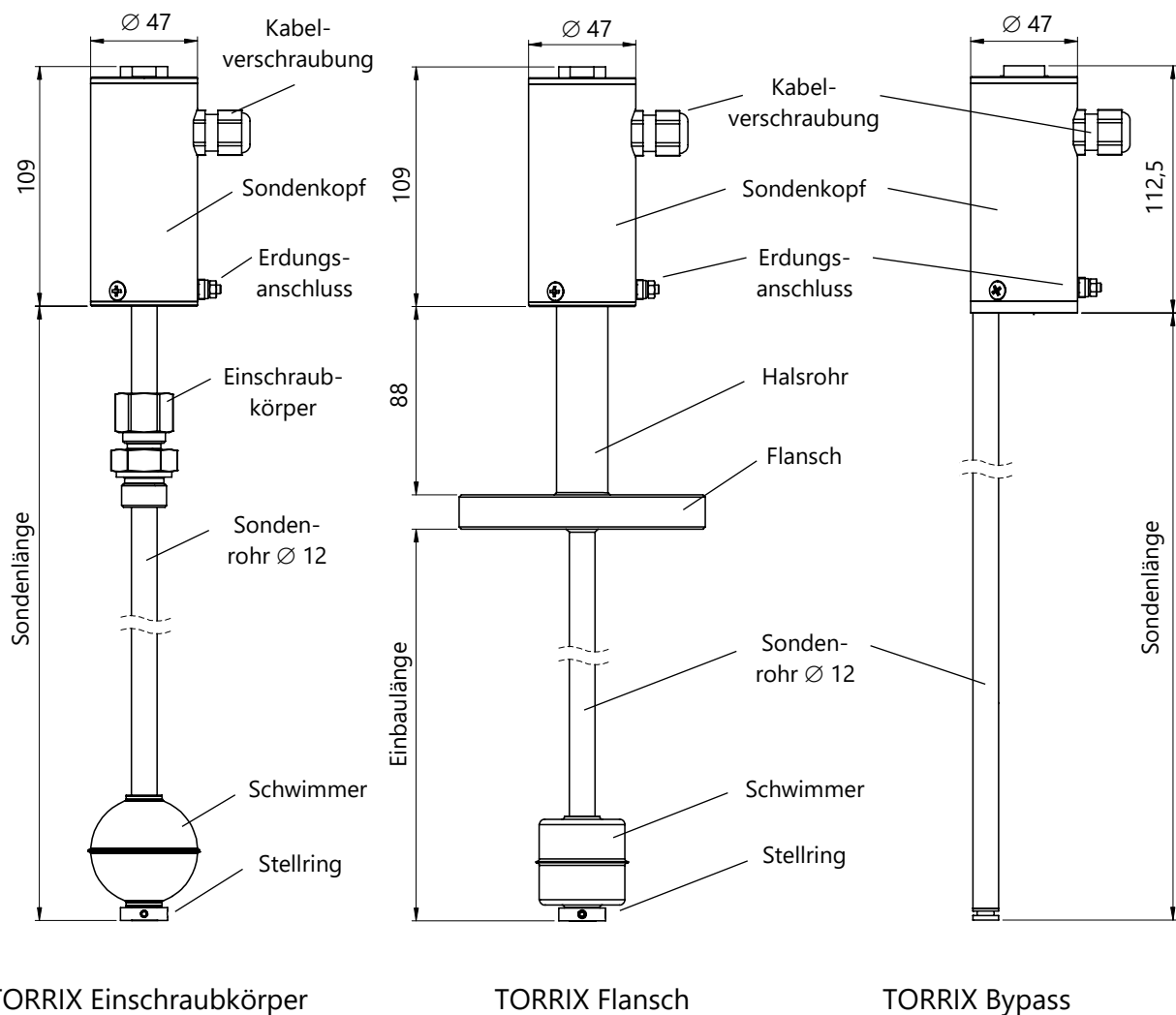


Abbildung 3: TORRIX Ausführungen



Während der Montage ist darauf zu achten, dass das Sondenrohr nicht verbogen wird und dass der Schwimmer keinen Stoßbelastungen ausgesetzt ist.



Der Einbau eines Füllstandsensors in Bereiche mit starkem externem Magnetfeld ist unzulässig, da hierdurch die korrekte Messwertermittlung behindert werden kann.



Der Füllstandsensor kann auch von unten in den Behälter eingebaut werden. Ist der Behälter zusätzlich mit Druck beaufschlagt, dann beträgt die maximale Länge des Füllstandsensors 2 m.



Wird der Schwimmer bei der Montage entfernt, muss er mit der Markierung „TOP“ in Richtung Sondenkopf wieder auf das Sondenrohr aufgeschoben werden, damit eine korrekte Messung erfolgen kann.

4.1 Montage mit Einschraubkörper

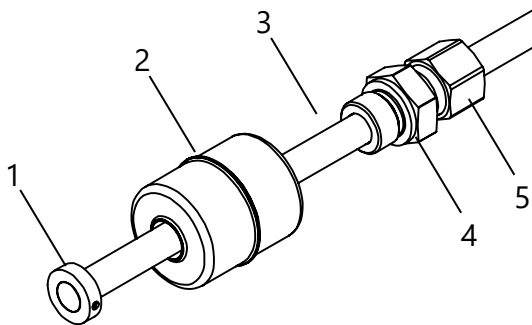


Abbildung 4: Montage mit Einschraubkörper



Die Demontage des Schwimmers ist nur dann notwendig, wenn der Schwimmer nicht durch die Montageöffnung im Behälter passt. Andernfalls sind lediglich die Montageschritte 3, 6 und ggf. 7 durchzuführen.

Einsetzen des Füllstandsensors in den Behälter (siehe Abbildung 4):

- (1) Beide Gewindestifte lösen, Stellingring (1) entfernen und Schwimmer (2) vom Sondenrohr (3) abnehmen.
- (2) Ggf. Einschraubkörper (4) auf das Sondenrohr aufschieben.
- (3) Füllstandsensor in den Behälter einsetzen, Einschraubgewinde (4) mit geeignetem Dichtmaterial versehen, einschrauben und festziehen.
- (4) Schwimmer (2) wieder auf das Sondenrohr (3) aufschieben.



Der Schwimmer muss mit der Markierung „TOP“ in Richtung Sondenkopf auf das Sondenrohr aufgeschoben werden, damit eine korrekte Messung erfolgen kann.

- (5) Stellring (1) wieder aufstecken, Gewindestifte über der Nut positionieren und festziehen.
- (6) Prozessanschluss in seiner Höhe positionieren, Überwurfmutter (5) mit Gliss Gleitfett 5GP oder einer ähnlichen Fettpaste für die Vormontage von Edelstahlschneidringen einfetten und mit der Hand fingerfest anziehen.
- (7) Überwurfmutter (5) mit Schraubenschlüssel durch eine 1¼ Umdrehung fixieren (siehe folgende Abbildung).

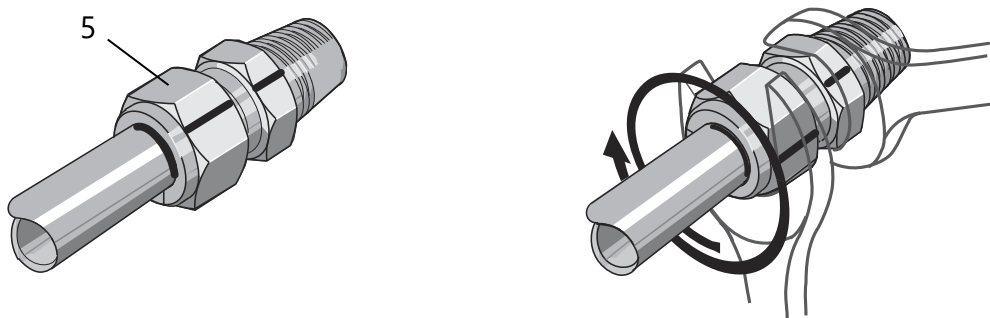


Abbildung 5: Fixierung der Klemmringverschraubung

4.2 Montage mit Flansch

Das Sondenrohr ist fest mit dem Flansch verschweißt, die Einbaulänge kann somit nicht verändert werden.



Der TORRIX Flansch darf wegen Verbiegungsgefahr nicht am Sondenrohr gehalten werden.

Flansch und Flanschdichtung mit den Flanschschrauben bzw. -muttern befestigen. Die Schrauben bzw. Muttern und Dichtungen liegen im Verantwortungsbereich des Betreibers und sind in Abhängigkeit des Fluids zu wählen. Die Befestigungsmittel und Dichtungen müssen die Anforderungen der Normen EN 1092-1, EN 1514 bzw. EN 1515 erfüllen.

Sollte der Schwimmer nicht durch die Montageöffnung passen, siehe Montageanweisung Kapitel 4.1.

4.3 Montage am Bypass

Der Füllstandsensord wird mit geeignetem Befestigungsmaterial (unmagnetisch) außen am Bypass-Rohr montiert (siehe folgende Abbildung).



Damit eine zuverlässige Messung gewährleistet ist, muss das Sondenrohr spannungsfrei ohne äußere Verformungen montiert werden.



Der Abstand zwischen Sonden- und Bypass-Rohr muss möglichst gering sein.



Es können nur von FAFNIR freigegebene Schwimmer verwendet werden.

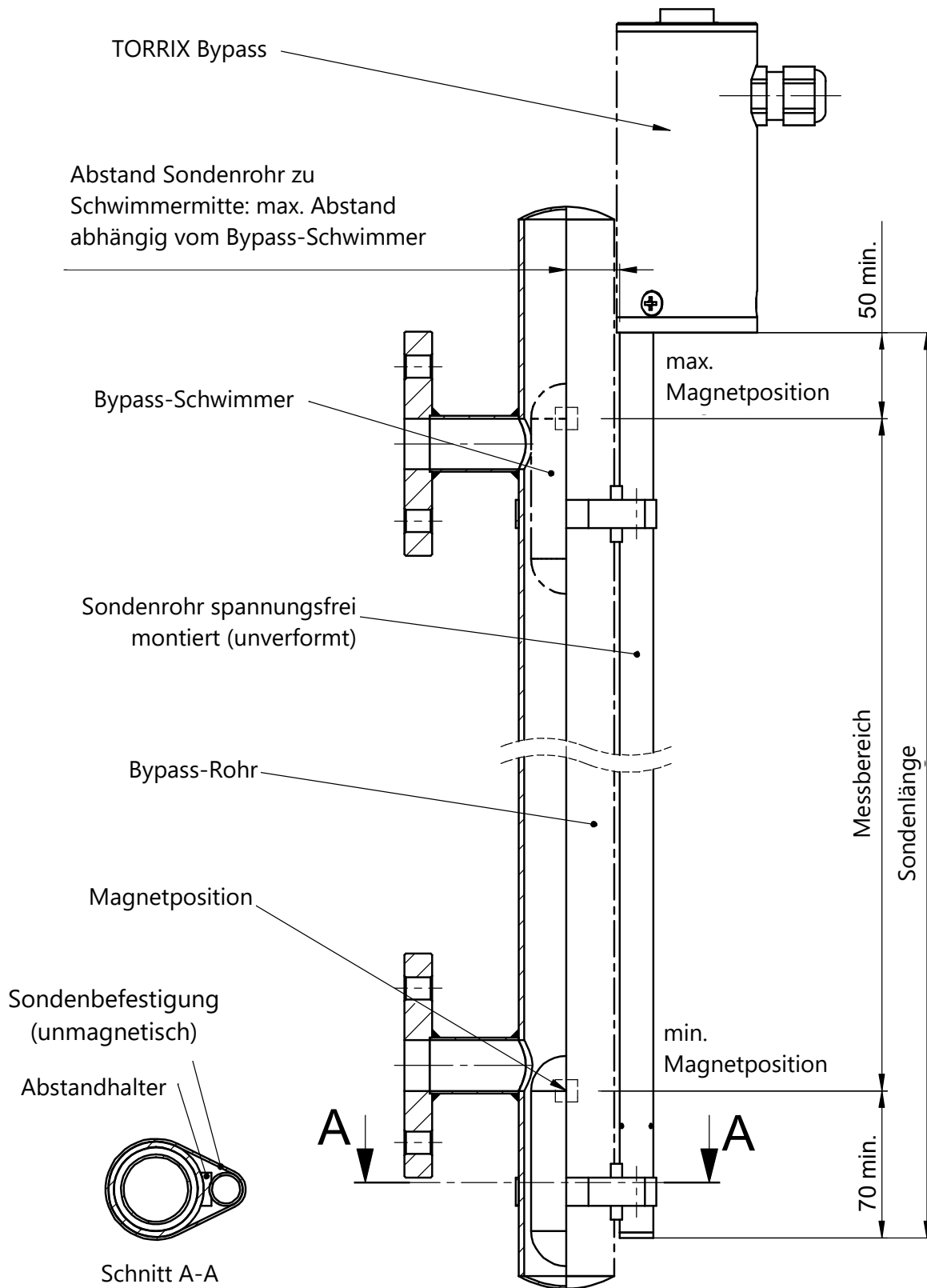


Abbildung 6: Montage mit Bypass

5 Elektrischer Anschluss

5.1 Anschlussplan TORRIX

Der Füllstandsensoren ohne Ex-Zulassung wird nach dem folgenden Anschlussplan installiert:

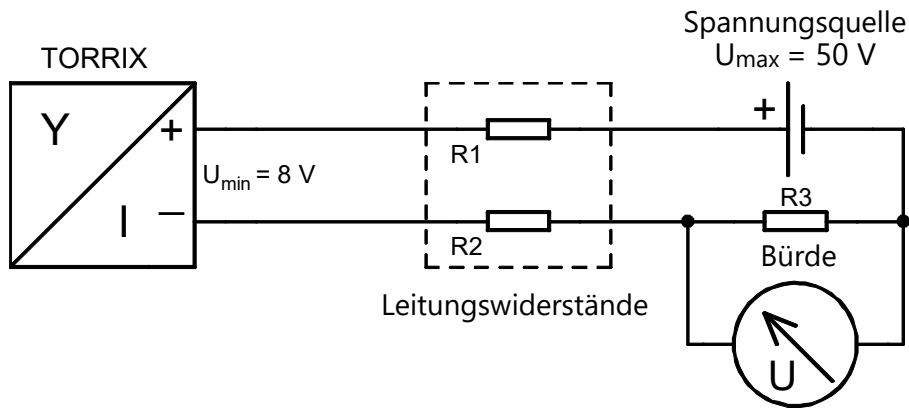


Abbildung 7: Anschlussplan für TORRIX

Spannungsquelle: $U_{\max} = 50 \text{ V DC}$

Mindestversorgungsspannung: $U_{\min} = 8 \text{ V}$

Zulässiger Gesamtwiderstand (inkl. Leitungswiderstände und Bürde):

$$\Sigma R = (U - U_{\min}) / 0,0215 \text{ A}$$

5.2 Anschlussplan TORRIX Ex

Der Füllstandsensoren mit Ex-Zulassung wird in explosionsgefährdeter Umgebung nach dem folgenden Anschlussplan installiert:

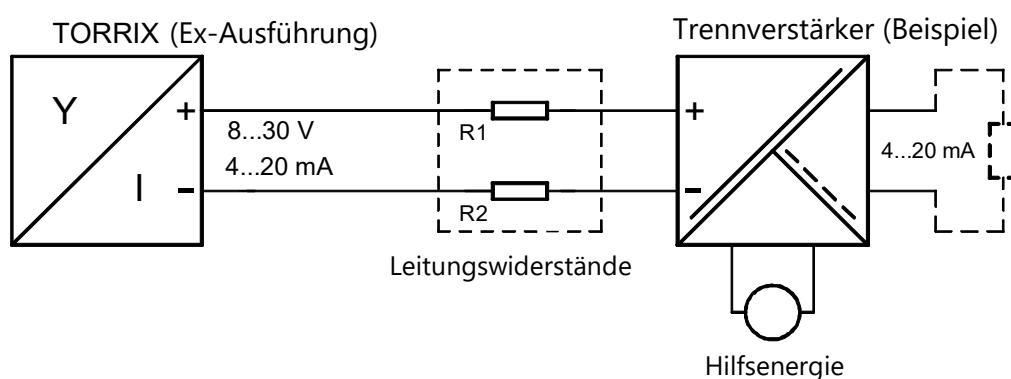


Abbildung 8: Anschlussplan für TORRIX Ex

Spannungsquelle: $U_{\max} = 30 \text{ V DC}$

Mindestversorgungsspannung: $U_{\min} = 8 \text{ V}$

Zulässiger Gesamtwiderstand (inkl. Leitungswiderstände und Bürde):

$$\Sigma R = (U - U_{\min}) / 0,0215 \text{ A}$$



Der Füllstandsensord TORRIX Ex darf in explosionsgefährdeter Umgebung in der eigensicheren Ausführung ausschließlich an zugehörige Betriebsmittel angeschlossen werden, die von einer anerkannten Prüfstelle bescheinigt sind. Die technischen Daten sind der EU-Baumusterprüfbescheinigung oder der Betriebsanleitung zu entnehmen (siehe Anhang).



Das Verbindungskabel zum zugehörigen Betriebsmittel muss bei Ex-Anwendung gekennzeichnet sein, vorzugsweise als blaues Kabel für eigensichere Stromkreise.

5.3 Kabellänge

Die maximale Kabellänge ist abhängig vom Gesamtwiderstand (siehe Kap. 5.1 bzw. 5.2), der sich aus den Leitungswiderständen und der Bürde angeschlossener Geräte zusammensetzt.



Das Kabel (Länge und Querschnitt) muss so gewählt werden, dass die sondenspezifische Mindestversorgungsspannung (8 V) im Falle der höchsten Stromaufnahme (21,5 mA) nicht unterschritten wird.



Stellen Sie sicher, dass die zulässige äußere Kapazität (C_0) und Induktivität (L_0) des zugehörigen Betriebsmittels nicht überschritten wird, wenn der Füllstandsensord in explosionsgefährdeter Umgebung eingesetzt wird (siehe elektrische Daten der EU-Baumusterprüfbescheinigung des Betriebsmittels).



Das Anschlussgehäuse HPH Ex d und die Sicherheitsbarriere SB1 können wegen des Spannungsabfalls von 12 V mit dem TORRIX nur bei einer Versorgungsspannung größer als 20 V verwendet werden.

Die folgende Tabelle zeigt die maximalen Gesamtwiderstände bei unterschiedlichen Versorgungsspannungen sowie Kabelwiderstände bei verschiedenen Querschnitten:

Versorgungsspannung [V]	Max. Gesamtwiderstand [Ω]	Kabelquerschnitt [mm ²]	Kabelwiderstand pro m Kupferkabel [Ω/m]	Für Anschlussgehäuse HPH Ex d geeignet (ja/nein)
12 (-5%)	158	0,5	0,0356	nein
		1,0	0,0178	nein
		1,5	0,0119	nein
24 (-5%)	688	0,5	0,0356	ja
		1,0	0,0178	ja
		1,5	0,0119	ja

Die maximale Kabellänge wird wie folgt berechnet:

$$L = (((U - U_{\min}) / I_{\max}) - R_B) / R_Q$$

L = Kabellänge [m]

U = Versorgungsspannung [V] (mit negativem Toleranzwert -5%)

U_{min} = Mindestversorgungsspannung [V] = 8 V

I_{max} = höchste Stromaufnahme [A] = 0,0215 A

R_B = Bürde

R_Q = Kabelwiderstand pro m Kupferkabel [Ω/m] bei Kabelquerschnitt Q [mm²]

Beispiel:

Versorgungsspannung: 12 V (± 5%)

Versorgungsspannung U = 11,4 V (12 V - 5%)

Mindestversorgungsspannung U_{min} = 8 V

höchste Stromaufnahme I_{max} = 0,0215 A

Bürde R_B = 86,8 Ω


Kabelwiderstand pro m Kupferkabel R_Q = 0,0356 Ω/m bei Kabelquerschnitt Q = 0,5 mm²


$$L = (((11,4 - 8) / 0,0215) - 86,8) / 0,0356 = 2000 \text{ m}$$

Ein Kabel mit Hin- und Rückleitung (2-adrig) kann also maximal 1000 m lang sein.

5.4 Verdrahtung ...

Über den seitlichen Erdungsanschluss am Sondenkopf kann die Erdung bzw. der Potentialausgleich vorgenommen werden.

 Die Erdung bzw. der Potentialausgleich ist durch den Errichter gemäß der jeweils national gültigen Errichtungsvorschrift vorzunehmen. Der Erdungsanschluss des Sondenkopfes kann für die Erdung bzw. den Potentialausgleich verwendet werden. Beachten Sie auch die allgemeinen Errichtungsvorschriften

 Schützen Sie den Sondenkopf vor eindringendem Wasser! Eine sichere Abdichtung der Kabeleinführung ist bei einem Kabel-Außendurchmesser von 4 ... 8 mm gewährleistet. Achten Sie darauf, dass die Kabelverschraubungen und der Sondenkopfdeckel fest verschraubt sind.

 Die Verdrahtung darf nur spannungslos erfolgen.

5.4.1 ... bei Kabelverschraubung

Für die Verdrahtung des Füllstandsensors gehen Sie wie folgt vor:

- (1) Sondenkopfdeckel (1) mit Hilfe eines Maulschlüssels abschrauben.
- (2) Überwurfmutter (2) der Kabelverschraubung (3) lösen.

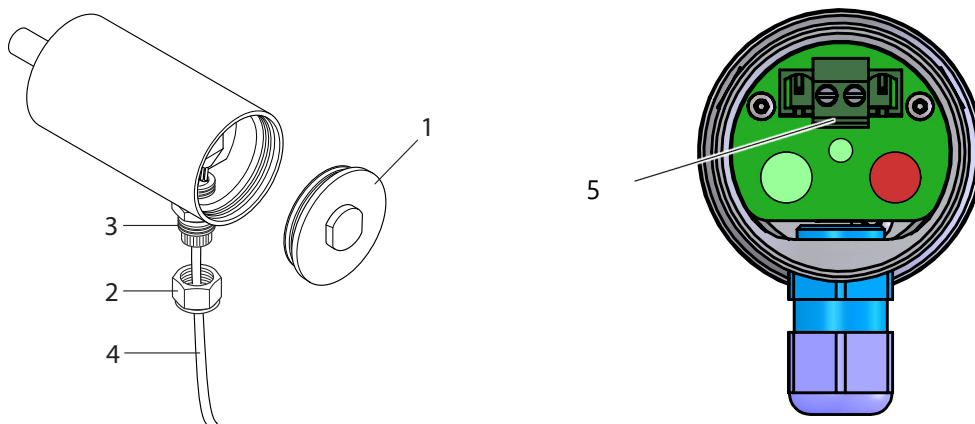


Abbildung 9: Verdrahtung

- (3) 2-adriges Kabel (4) in die Überwurfmutter (2) einfädeln und festschrauben. Das Kabel muss einen Außendurchmesser von 4 ... 8 mm haben.
- (4) Schraubklemme (5) abziehen.
- (5) 2-adriges Kabel (4) an die mit (+) und (-) gekennzeichneten Pole an der Schraubklemme (5) anschließen.
- (6) Schraubklemme (5) wieder aufstecken. **Als Steckplatz nur die zwei mittleren Pins verwenden (rote Pfeile in Abb. 10).** Das Kabel darf keine Zugkraft haben!

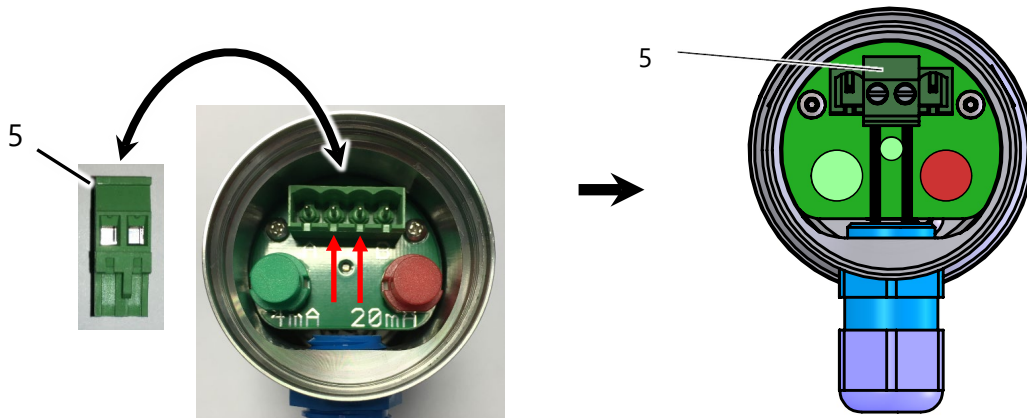


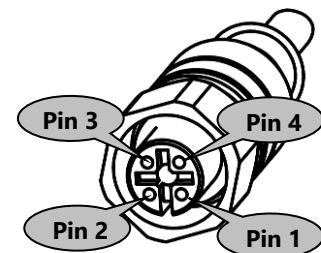
Abbildung 10: abziehbare Schraubklemme

- (7) Falls erforderlich Referenzpunkte einstellen (siehe Kapitel 6.1).
- (8) Sondenkopfdeckel (1) wieder aufschrauben.

5.4.2 ... bei M12 Steckverbindung

- Falls noch nicht verbunden, stecken Sie die M12 Buchse des FAFNIR Anschlusskabels auf den M12 Stecker des Sondenkopfes. Drehen Sie die Überwurfmutter der M12 Buchse erst handfest an und sichern Sie die Mutter dann mit einem Maulschlüssel durch eine 180° Drehung. Das Anzugsmoment sollte zwischen 100...150 Ncm liegen.
- Verbinden Sie das vom Auswertegerät kommende Kabel mit dem FAFNIR Anschlusskabel, z.B. unter Verwendung einer Installations-Muffe, in der folgenden Belegung:

Signal		Farbkodierung des FAFNIR Kabels	Belegung der M12 Buchse
Spannung	+	braun	Pin 1
intern genutzt		weiß	Pin 2
Spannung	-	blau	Pin 3
intern genutzt		schwarz	Pin 4




Anschlussbelegung der M12 Buchse des FAFNIR Anschlusskabels

Das Anschlusskabel zwischen TORRIX ... und zugehörigem Betriebsmittel muss die folgenden Eigenschaften aufweisen:

- 2-adriges, nicht abgeschirmtes Kabel
- Für Ex-Anwendungen Farbe blau oder blau gekennzeichnet (Kabel für eigensichere Stromkreise)

6 Justierung

 Die im Folgenden beschriebenen Einstellungen lassen sich bei Varianten mit HART®-Protokoll auch bequem per Remote durchführen, ohne dass hierfür der Sondenkopf geöffnet werden muss.

6.1 Messbereichsspanne am Füllstandsensor

6.1.1 Justierung der Messbereichsspanne am TORRIX

Zur Justierung des 4 mA- und 20 mA-Messpunktes am Füllstandsensor TORRIX dienen ein grüner (2) und ein roter (3) Taster und eine grüne Leuchtdiode (LED) im Anschlussbereich des Sondenkopfes.

Werkseitig ist der Füllstandsensor auf die maximale Messbereichsspanne mit 4 mA am Sondenfuß und 20 mA am Sondenkopf (Sondenlänge minus 100 mm) eingestellt. Die Messbereichsspanne kann zur Anpassung an den jeweiligen Behälter individuell eingestellt werden, ein Mindestabstand von 10 mm darf jedoch nicht unterschritten werden.

Wird dieser Mindestabstand unterschritten, kehrt sich die Anzeigerichtung des Füllstandsenors automatisch um (Leermengenmessung).

Durch die Justierung kann der Messwert auch invers ausgegeben werden: z. B. kann der Füllstandsensor auf die maximale Messbereichsspanne mit 4 mA am Sondenkopf und 20 mA am Sondenfuß eingestellt werden.

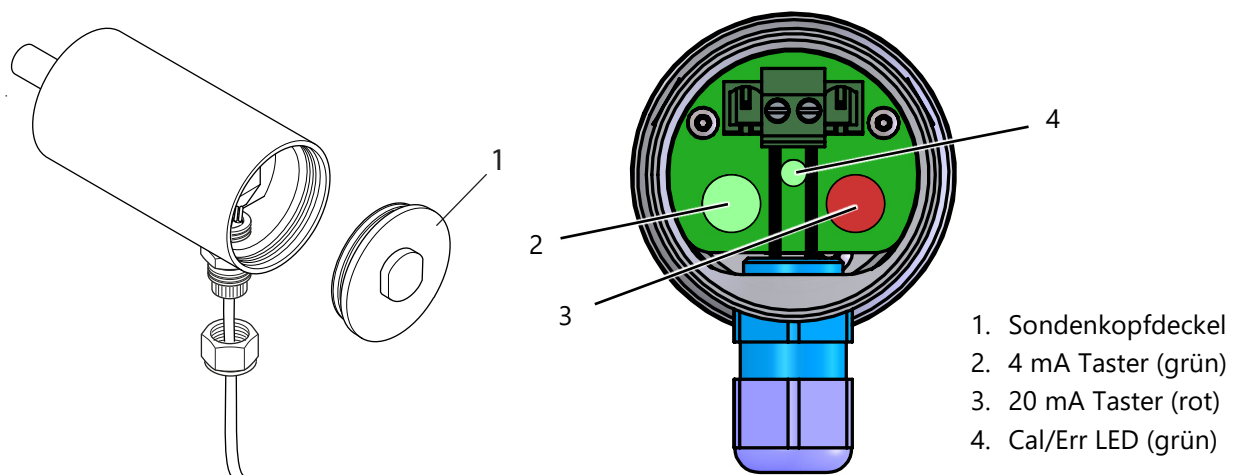


Abbildung 11: Anschlussbereich Sondenkopf

- (1) Sondenkopfdeckel (1) mit Hilfe eines Maulschlüssels abschrauben.
- (2) Grünen Taster (2) oder roten Taster (3) für einen Zeitraum von mindestens 3 Sekunden gedrückt halten. Die grüne LED (4) beginnt zu blinken.
- (3) Der Füllstandsensor befindet sich nun im Justiermodus. Die Stromaufnahme des Füllstandsenors beträgt 12 mA. Ohne erneuten Tastendruck bleibt der Füllstandsensor für 20 Sekunden im Justiermodus, bevor er dann ohne Änderung der

Justierung zurück in den Messmodus wechselt. Im Justiermodus können nun der 4 mA und der 20 mA Referenzpunkt in beliebiger Reihenfolge verändert werden.

Zum Festlegen eines Referenzpunktes:

- (4) Schwimmer an den gewünschten Referenzpunkt bewegen und
 - kurz (0,1 ... 2 Sekunden) auf den grüne Taster (2) drücken, um eine Stromaufnahme von 4 mA an dieser Position festzulegen
 - kurz (0,1 ... 2 Sekunden) auf die roten Taster (3) drücken, um eine Stromaufnahme von 20 mA an dieser Position festzulegen

Nach Drücken des grünen Tasters erlischt die LED für 5 Sekunden, nach Drücken des roten Tasters leuchtet die LED für 5 Sekunden permanent.

Anschließend verbleibt der Sensor für weitere 15 Sekunden im Justiermodus, bevor er die Änderung automatisch abspeichert und in den Messmodus wechselt.



Die Justierung wird erst dann gespeichert, wenn der Füllstandsensor selbsttätig vom Justiermodus in den Messmodus wechselt und die LED erlischt. Die Justierung bleibt erhalten, auch wenn der Füllstandsensor von der Stromversorgung getrennt wird.



Um bei Bypass-Sensoren die Einstellung „trocken“ vornehmen zu können, benötigt man vom Hersteller des Bypass ein Magnetsystem mit Abstandhalter. Die Justierung kann dann auch am demontierten Sensor erfolgen.

6.1.2 Justierung der Messbereichsspanne mit dem PC

Die Justierung des TORRIX kann mit dem TORRIX Konfigurationstool am PC erfolgen, siehe Technische Dokumentation:



TORRIX Configuration Tool, Art.-Nr. 350257



Die Konfiguration mit dem PC darf nur außerhalb der explosionsgefährdeten Zone ausgeführt werden.

Für den Anschluss des TORRIX am PC sind der FAFNIR USB-Adapter [TORRIX] und der M12-Adapter erforderlich (Art.-Nr. 900223):

- (1) Sondenkopfdeckel (1) mit Hilfe eines Maulschlüssels abschrauben
- (2) M12-Adapter auf die 4er Klemme im TORRIX aufstecken
- (3) M12-Stecker des Adapters mit dem FAFNIR USB Adapter verbinden
- (4) FAFNIR USB-Adapter mit dem PC verbinden

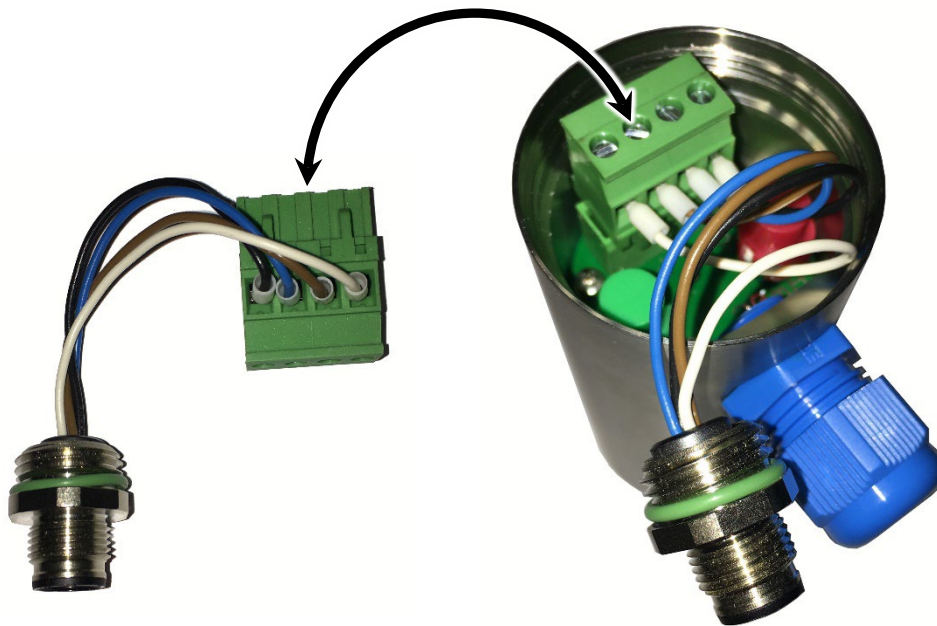


Abbildung 12: Anschluss M12-Adapter

Für weitere Informationen siehe Technische Dokumentation:



FAFNIR USB-Adapter, Englisch, Art.-Nr. 350000



*Beim TORRIX mit M12 Verschraubung ist kein M12-Adapter erforderlich.
Der FAFNIR USB-Adapter wird direkt auf den M12-Stecker aufgesteckt.*

6.2 Stromaufnahme im Fehlermodus

6.2.1 Justierung der Stromaufnahme am TORRIX

Kann der Füllstandsensord aufgrund einer Störung keine sinnvolle Schwimmerposition, d.h. keinen korrekten Füllstand, erfassen, wechselt er nach kurzer Zeit in einen Fehlermodus. Die Signalisierung des Fehlermodus entspricht der NAMUR NE43 und ist werkseitig auf 21,5 mA eingestellt, kann aber auch auf 3,6 mA festgelegt werden.

Zur Justierung der Stromaufnahme im Fehlermodus (siehe Abbildung 11).

- (1) Sondenkopfdeckel (1) mit Hilfe eines Maulschlüssels abschrauben.
- (2) beide Tasten „4 mA“ (2) und „20 mA“ (3) gleichzeitig über einen Zeitraum von mindestens 3 Sekunden gedrückt halten.

Die grüne LED (4) „Cal/Err“ blinkt schnell. Die Stromaufnahme des Füllstandsensors beträgt 16 mA. Nach 5 Sekunden blinkt die LED nicht mehr und zeigt für 2,5 Sekunden die eingestellte Fehlerstromaufnahme an. Leuchtet die LED permanent, so beträgt $I_{\text{Fehler}} = 21,5 \text{ mA}$, erlischt die LED, so beträgt $I_{\text{Fehler}} = 3,6 \text{ mA}$. Ohne erneuten Tastendruck bleibt der Füllstandsensord für weitere 2,5 Sekunden im Fehlermodus bevor er ohne Ändern der Einstellung zurück in den Messmodus wechseln würde.

- (3) Zur Einstellung einer Stromaufnahme
 - von 3,6 mA während der Verweilzeit (10 sec.) im Fehlermodus kurz auf die Taste „4 mA“ (2) drücken (0,1 ... 2 Sekunden).
 - von 21,5 mA während der Verweilzeit (10 sec.) im Fehlermodus kurz auf die Taste „20 mA“ (3) drücken (0,1 ... 2 Sekunden).



Die Justierung wird erst dann gespeichert, wenn der Füllstandsensord selbsttätig vom Justiermodus in den Messmodus wechselt und die LED erlischt. Die Justierung bleibt erhalten, auch wenn der Füllstandsensord von der Stromversorgung getrennt wird.

- (4) Sondenkopfdeckel (1) wieder aufschrauben.



Stellt der Füllstandsensord im Betrieb fest, dass ein korrektes Ausgeben des Füllstands aufgrund einer zu niedrigen Versorgungsspannung nicht möglich ist so wechselt er in den Fehlermodus und setzt die Stromaufnahme (unabhängig von den vorgenommenen Fehlerstromeinstellungen) auf 3,6 mA.

6.2.2 Justierung der Stromaufnahme mit dem PC

Kann der Füllstandsensord aufgrund einer Störung keine sinnvolle Schwimmerposition, d.h. keinen korrekten Füllstand, erfassen, wechselt er nach kurzer Zeit in einen Fehlermodus. Die Signalisierung des Fehlermodus entspricht der NAMUR NE43 und ist werkseitig auf 21,5 mA eingestellt, kann aber auch auf 3,6 mA festgelegt werden.

Die Justierung der Stromaufnahme im Fehlermodus kann mit dem TORRIX Konfigurationstool am PC erfolgen, siehe Technische Dokumentation:



TORRIX Configuration Tool, Art.-Nr. 350257



Die Konfiguration mit dem PC darf nur außerhalb der explosionsgefährdeten Zone ausgeführt werden.

- (1) Verbinden Sie den TORRIX mit dem PC und starten das TORRIX Konfigurationstool
- (2) Wählen Sie im Auswahlfeld „COM Port“ die zugeteilte COM-Port Schnittstelle aus
- (3) Wählen Sie im Auswahlfeld „Alarm Current“ die Stromaufnahme im Fehlerfall.

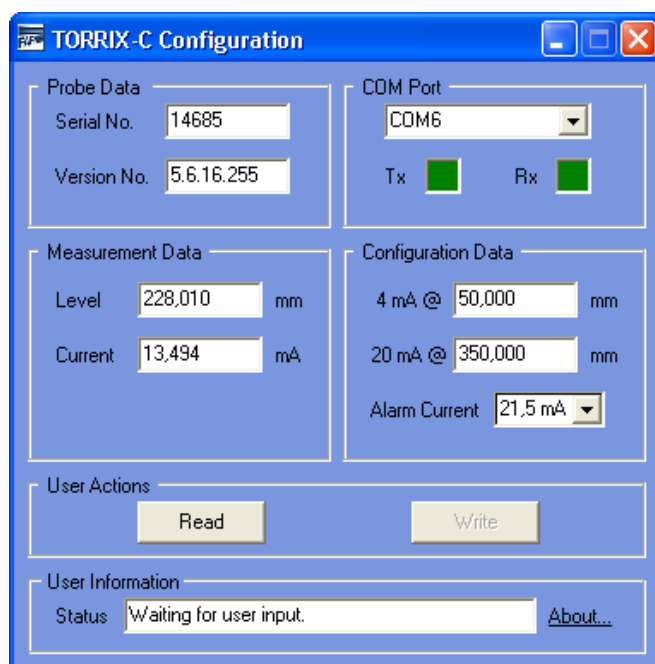


Abbildung 13: TORRIX Konfigurationstool

- (4) Bestätigen und Speichern Sie die Justierung mit Klick auf die Taste „Write“.

7 **Wartung**

7.1 **Rücksendung**

Vor der Rücksendung von FAFNIR Produkten ist eine Freigabe durch den FAFNIR Kundendienst erforderlich. Bitte sprechen Sie mit Ihrem Kundenberater oder dem Kundendienst, der Sie über die Details der Rücksendung informiert.



Die Rücksendung von FAFNIR Produkten ist nur nach einer Freigabe durch den FAFNIR Kundendienst möglich.

8 Technische Daten


8.1 TORRIX in Version 5.5 ab Gerätenummer 30.000


Elektrischer Anschluss	2-Leiter-Anschluss 4 ... 20 mA (3,8 ... 20,5 mA) Stromaufnahme zur Füllstandanzeige 21,5 mA oder 3,6 mA Stromaufnahme im Fehlerfall
Versorgungsspannung: TORRIX TORRIX EX	8 ... 50 V DC 8 ... 30 V DC
Prozessanschluss	Einschraubkörper mit der Möglichkeit der stufenlosen Höheneinstellung Standard G 1/2 (Klemmringverschraubung) Flansch auf Anfrage Material siehe Sondenrohr Bypass Montage
Sondenkopf	Höhe 109 mm, Bypass Version 112,5 mm Schutzart IP68 (gemäß TÜV NORD Prüfbericht 13 993 120483 vom 02.09.2013) Material Edelstahl Kabeldurchmesser 4 ... 8 mm Temperatur -40 ... +85 °C
Sondenrohr	Länge 200 ... 6000 mm (nach Bestellung) Länge TORRIX Flex 1,5 m ... 22 m Durchmesser 12 mm, (andere Durchmesser auf Anfrage) Material 1.4571 Standard (Hastelloy, oder andere Materialien auf Anfrage) Messbereich frei einstellbar (> 10 mm) Höchsttemperatur (HHT) -40 °C ... +450 °C Hochtemperatur (HT) -40 °C ... +250 °C Normaltemperatur (NT) -40 °C ... +125 °C Tieftemperatur (LT) -65 °C ... +125 °C
Kommunikation	HART®-Protokoll (vorhanden)

Messgenauigkeit Digitalteil NT/LT	Linearität besser $\pm 0,2$ mm oder $\pm 0,01$ %, besser $\pm 0,001$ % pro K Wiederholgenauigkeit besser 0,05 mm Auflösung besser 10 μ m
Messgenauigkeit Digitalteil HT/HHT	Linearität besser $\pm 0,5$ mm oder $\pm 0,025$ %, besser $\pm 0,01$ % pro K Wiederholgenauigkeit besser 0,1 mm Auflösung besser 50 μ m
Messgenauigkeit Digitalteil Bypass	Linearität besser $\pm 0,5$ mm oder $\pm 0,025$ %, besser $\pm 0,001$ % pro K Wiederholgenauigkeit besser 0,05 mm Auflösung besser 10 μ m
Messgenauigkeit Digitalteil Bypass HT/HHT	Linearität besser ± 2 mm oder $\pm 0,1$ %, besser $\pm 0,01$ % pro K Wiederholgenauigkeit besser 0,5 mm Auflösung besser 50 μ m
Messgenauigkeit Analogteil	Linearität besser $\pm 0,01$ % Temperaturgang besser $\pm 0,01$ % pro K Auflösung besser 0,5 μ A (16 bit)

8.2 Schwimmer

Der Schwimmer ist eine wesentliche Komponente des Füllstandsensors, die in Bezug auf Dichte, Druckfestigkeit und Materialbeständigkeit auf das Medium abgestimmt sein muss. Die nachfolgend aufgeführten Schwimmer sind austauschbar und können einzeln nachbestellt werden. Weitere Schwimmertypen und -materialien sind auf Anfrage erhältlich.

 *Dichte und Magnetposition von typgleichen Schwimmern variieren geringfügig, so dass eine Nachjustierung notwendig sein kann.*

 *Alle Schwimmer sind auch bei einem Druck von -1 bar (Vakuum) einsetzbar.*

Auszug aus dem Lieferprogramm von Schwimmern:

min. Medien- dichte [g/cm ³]	Material	max. Betriebsdruck [bar] bei 20 °C *)	Form [mm]
0,5	Titan	20	Kugel ø 50
0,6	1.4571 / 316 Ti	20	Kugel ø 52
0,7	1.4571 / 316 Ti	16	Zylinder ø 53
0,7	C276	10	Zylinder ø 46
0,7	1.4571 / 316 Ti	40	Kugel ø 52
0,85	1.4571 / 316 Ti	20	Kugel ø 43
0,95	1.4571 / 316 Ti	50	Kugel ø 43

*) ab 50 °C vermindert sich der maximale Betriebsdruck



Die Druckfestigkeit kann nur für unbeschädigte Schwimmer gewährleistet werden. Selbst kleinste und nicht sichtbare Dellen, die z.B. entstehen, wenn der Schwimmer vom Tisch auf einen Steinboden fällt, genügen, um die Druckfestigkeit deutlich herabzusetzen.

9 Abbildungsverzeichnis

Abbildung 1: Der Füllstandsensoren TORRIX 5.5	3
Abbildung 2: Funktionsprinzip des Füllstandsensors TORRIX.....	4
Abbildung 3: TORRIX Ausführungen	5
Abbildung 4: Montage mit Einschraubkörper	6
Abbildung 5: Fixierung der Klemmringverschraubung	7
Abbildung 6: Montage mit Bypass	8
Abbildung 7: Anschlussplan für TORRIX.....	9
Abbildung 8: Anschlussplan für TORRIX Ex.....	9
Abbildung 9: Verdrahtung	12
Abbildung 10: abziehbare Schraubklemme	13
Abbildung 11: Anschlussbereich Sondenkopf.....	14
Abbildung 12: Anschluss M12-Adapter	16
Abbildung 13: TORRIX Konfigurationstool.....	18



**EU-Konformitätserklärung
EU Declaration of Conformity
Déclaration UE de Conformité
Dichiarazione di Conformità UE**



FAFNIR GmbH, Deutschland / Germany / Allemagne / Germania

erklärt als Hersteller in alleiniger Verantwortung, dass die Produkte
declares as manufacturer under sole responsibility that the products
déclare sous sa seule responsabilité en qualité de fabricant que les produits
dichiara sotto la sola responsabilità del produttore, che i prodotti sono

**Füllstandsensoren / Filling Level Sensors / Capteurs de Niveau / Sensori di livello
TORRIX ... / VISY-Stick ...**

den Vorschriften der europäischen Richtlinien
comply with the regulations of the European directives
sont conformes aux réglementations des directives européennes suivantes
rispetta i regolamenti delle direttive europee

2011/65/EU	Beschränkung der Verwendung bestimmter gefährlicher Stoffe in Elektro- und Elektronikgeräten	RoHS
2011/65/EU	Restriction of the use of certain hazardous substances in electrical and electronic equipment	RoHS
2011/65/EU	Limitation de l'utilisation de certaines substances dangereuses dans les équipements électriques et électroniques	RoHS
2011/65/EU	Restrizione dell'uso di determinate sostanze pericolose nelle apparecchiature elettriche ed elettroniche	RoHS
2014/30/EU	Elektromagnetische Verträglichkeit	EMV
2014/30/EU	Electromagnetic compatibility	EMC
2014/30/EU	Compatibilité électromagnétique	CEM
2014/30/EU	Compatibilità elettromagnetica	CEM
2014/34/EU	Geräte und Schutzsysteme zur bestimmungsgemäßen Verwendung in explosionsgefährdeten Bereichen	ATEX
2014/34/EU	Equipment and protective systems intended for use in potentially explosive atmospheres	ATEX
2014/34/EU	Appareils et systèmes de protection destinés à être utilisés en atmosphères explosibles	ATEX
2014/34/EU	Apparecchi e sistemi di protezione destinati a essere utilizzati in atmosfera potenzialmente esplosiva	ATEX

durch die Anwendung folgender harmonisierter Normen entsprechen
by applying the harmonised standards
par l'application des normes
applicando le norme armonizzate

**RoHS / RoHS / RoHS / RoHS
EMV / EMC / CEM / CEM
ATEX / ATEX / ATEX / ATEX**

**EN 50581:2012
EN 61326-1:2013
EN IEC 60079-0:2018
EN 60079-11:2012
EN 60079-26:2015**

Die Produkte sind bestimmt als Elektro- und Elektronikgeräte der RoHS-
The products are determined as electrical and electronic equipment of RoHS
Les produits sont déterminés comme des équipements électriques et électroniques de RoHS
I prodotti sono determinati come apparecchiature elettriche ed elettroniche della RoHS

Kategorie / Category / Catégorie / Categoria

**Überwachungs- und Kontrollinstrumenten in der Industrie /
Industrial Monitoring and Control Instruments /
Instruments de contrôle et de surveillance industriels /
Strumenti di monitoraggio e controllo industriali**

Die Produkte entsprechen den EMV-Anforderungen
The products comply with the EMC requirements
Les produits sont conformes aux exigences CEM
I prodotti sono conformi ai requisiti CEM

**Störaussendung / Emission / Émission / L'emissione
Störfestigkeit / Immunity / D'immunité / Immunità**

**Klasse B / Class B / Classe B / Classe B
Industrielle elektromagnetische Umgebung /
Industrial electromagnetic environment /
Environnement électromagnétique industriel /
Ambiente elettromagnetico industriale**

Die notifizierte Stelle TÜV NORD CERT GmbH, 0044 hat eine EU-Baumusterprüfung durchgeführt und folgende Bescheinigung ausgestellt
The notified body TÜV NORD CERT GmbH, 0044 performed a EU-type examination and issued the certificate
L'organisme notifié TÜV NORD CERT GmbH, 0044 a effectué examen UE de type et a établi l'attestation
L'organismo notificato TÜV NORD CERT GmbH, 0044 ha effettuato esame UE del tipo e rilasciato il certificato

TORRIX Ex ... / VISY-Stick ...

TÜV 99 ATEX 1496 X

Hamburg, 30.03.2020

Ort, Datum / Place, Date / Lieu, Date / Luogo, data

Geschäftsführer / Managing Director / Gérant / Direttore Generale: René Albrecht

(1) **EU-Baumusterprüfbescheinigung**

(2) Geräte und Schutzsysteme zur bestimmungsgemäßen Verwendung in explosionsgefährdeten Bereichen, **Richtlinie 2014/34/EU**



(3) **Bescheinigungsnummer:** TÜV 99 ATEX 1496 X **Ausgabe:** 02

(4) für das Produkt: Füllstandsensoren Typ VISY-Stick ... und Typ TORRIX Ex ...

(5) des Herstellers: **FAFNIR GmbH**

(6) Anschrift: Schnackenburgallee 149 c, 22525 Hamburg, Deutschland

Auftragsnummer: 8003011045

Ausstellungsdatum: 19.02.2020

(7) Die Bauart dieses Produktes sowie die verschiedenen zulässigen Ausführungen sind in der Anlage und den darin aufgeführten Unterlagen zu dieser EU-Baumusterprüfbescheinigung festgelegt.

(8) Die TÜV NORD CERT GmbH bescheinigt als notifizierte Stelle Nr. 0044 nach Artikel 17 der Richtlinie 2014/34/EU des Europäischen Parlaments und des Rates vom 26. Februar 2014 die Erfüllung der wesentlichen Gesundheits- und Sicherheitsanforderungen für die Konzeption und den Bau dieses Produktes zur bestimmungsgemäßen Verwendung in explosionsgefährdeten Bereichen gemäß Anhang II der Richtlinie.
Die Ergebnisse der Prüfung sind in dem vertraulichen ATEX Prüfungsbericht Nr. 20 203 254816 festgelegt.

9) Die wesentlichen Gesundheits- und Sicherheitsanforderungen werden erfüllt durch Übereinstimmung mit:

EN IEC 60079-0:2018

EN 60079-11:2012

EN 60079-26:2015

ausgenommen die unter Abschnitt 18 der Anlage gelisteten Anforderungen.

(10) Falls das Zeichen "X" hinter der Bescheinigungsnummer steht, wird auf die Besonderen Bedingungen für die Verwendung des Produktes in der Anlage zu dieser Bescheinigung hingewiesen.

(11) Diese EU-Baumusterprüfbescheinigung bezieht sich nur auf Konzeption und Prüfung des festgelegten Produktes. Weitere Anforderungen dieser Richtlinie gelten für die Herstellung und das Bereitstellen dieses Produktes. Diese Anforderungen werden nicht durch diese Bescheinigung abgedeckt.

(12) Die Kennzeichnung des Produktes muss die folgenden Angaben enthalten:



Siehe Abschnitt 15 der Anlage

TÜV NORD CERT GmbH, Langemarckstraße 20, 45141 Essen, notifiziert durch die Zentralstelle der Länder für Sicherheitstechnik (ZLS), Ident. Nr. 0044, Rechtsnachfolger der TÜV NORD CERT GmbH & Co. KG Ident. Nr. 0032

Der Leiter der notifizierten Stelle


Roder

Geschäftsstelle Hannover, Am TÜV 1, 30519 Hannover, Tel. +49 511 998-61455, Fax +49 511 998-61590

Diese Bescheinigung darf nur unverändert weiterverbreitet werden.
Auszüge oder Änderungen bedürfen der Genehmigung der TÜV NORD CERT GmbH

(13) ANLAGE

(14) EU-Baumusterprüfbescheinigung Nr. TÜV 99 ATEX 1496 X Ausgabe 02

(15) Beschreibung des Produktes

Die Füllstandsensoren dienen zur kontinuierlichen Messung von Flüssigkeitsständen innerhalb explosionsgefährdeter Bereiche. Zur Erfassung der Flüssigkeitsspiegel werden Schwimmer eingesetzt. Diese gleiten auf einem Sensorrohr. Zur Trennschicht- oder Wassererkennung kann ein zweiter Schwimmer auf dem Sensorrohr montiert werden. Zusätzlich kann die Dichte der Flüssigkeit, mittels Dichtemoduls, bestimmt werden. Die Temperaturmesskette VISY-Stick ... Temp ... dient zur Messung von Temperaturen in verschiedenen Höhen und verwendet keine Schwimmer.

Die Füllstandsensoren Typ VISY-Stick ... und Typ TORRIX Ex ... dürfen künftig auch entsprechend der im ATEX Prüfungsbericht aufgeführten Prüfungsunterlagen gefertigt werden. Die Änderungen betreffen den inneren Aufbau sowie das Ändern von Temperaturklassen. Weiterhin wurden die Geräte nach den neuesten Normenständen bewertet.

Die Kennzeichnung lautet wie folgt:

Typ TORRIX Ex ...

	II 1 G Ex ia IIC T6...T4 Ga	bzw.	II 1/2 G Ex ia IIC T6...T4 Ga/Gb	bzw.
	II 2 G Ex ia IIC T6...T4 Gb	bzw.	II 1 D Ex ia IIIC T160 °C Da	

Typ TORRIX Ex ...-A bzw. TORRIX Ex ... Flex bzw. TORRIX Ex ... PL

	II 1 G Ex ia IIB T6...T4 Ga	bzw.	II 1/2 G Ex ia IIB T6...T4 Ga/Gb	bzw.
	II 2 G Ex ia IIB T6...T4 Gb	bzw.	II 1 D Ex ia IIIC T160 °C Da	

Typ VISY-Stick ... bzw. VISY-Stick (Flex) Temp bzw. TORRIX Ex SC...

	II 1 G Ex ia IIC T6...T5 Ga	bzw.	II 1/2 G Ex ia IIC T6...T4 Ga/Gb	bzw.
	II 2 G Ex ia IIC T6...T4 Gb	bzw.	II 1 D Ex ia IIIC T135 °C Da	

Typ VISY-Stick Advanced ... bzw. VISY-Stick ... Flex ... bzw.

TORRIX Ex SC...-A bzw. TORRIX Ex SC... Flex bzw. TORRIX Ex SC... PL

	II 1 G Ex ia IIB T6...T5 Ga	bzw.	II 1/2 G Ex ia IIB T6...T4 Ga/Gb	bzw.
	II 2 G Ex ia IIB T6...T4 Gb	bzw.	II 1 D Ex ia IIIC T135 °C Da	

Typ VISY-Stick ... RS485 bzw. VISY-Stick (Flex) Temp RS485 bzw.

TORRIX Ex C... bzw. TORRIX Ex RS485... bzw. TORRIX Ex TAG...

	II 1 G Ex ia IIC T6...T4 Ga	bzw.	II 1/2 G Ex ia IIC T6...T4 Ga/Gb	bzw.
	II 2 G Ex ia IIC T6...T4 Gb	bzw.	II 1 D Ex ia IIIC T125 °C Da	

Typ VISY-Stick ... Advanced RS485 bzw. VISY-Stick ... Flex RS485 bzw.

TORRIX Ex C...-A bzw. TORRIX Ex RS485...-A bzw. TORRIX Ex TAG...-A bzw.

TORRIX Ex C... Flex bzw. TORRIX Ex RS485... Flex bzw. TORRIX Ex TAG... Flex bzw.

TORRIX Ex C... PL bzw. TORRIX Ex RS485... PL bzw. TORRIX Ex TAG... PL

	II 1 G Ex ia IIB T6...T4 Ga	bzw.	II 1/2 G Ex ia IIB T6...T4 Ga/Gb	bzw.
	II 2 G Ex ia IIB T6...T4 Gb	bzw.	II 1 D Ex ia IIIC T125 °C Da	

Anlage zur EU-Baumusterprüfbescheinigung Nr. TÜV 99 ATEX 1496 X Ausgabe 02

Typ VISY-Stick ... TLS bzw. VISY-Stick (Flex) Temp TLS

Ex	II 1 G Ex ia IIC T4 Ga	bzw.	II 1/2 G Ex ia IIC T4...T3 Ga/Gb	bzw.
	II 2 G Ex ia IIC T4...T3 Gb	bzw.	II 1 D Ex ia IIIC T195 °C Da	

Typ VISY-Stick ... Advanced TLS bzw. VISY-Stick ... Flex TLS

Ex	II 1 G Ex ia IIB T4 Ga	bzw.	II 1/2 G Ex ia IIB T4...T3 Ga/Gb	bzw.
	II 2 G Ex ia IIB T4...T3 Gb	bzw.	II 1 D Ex ia IIIC T195 °C Da	

Typenschlüssel:

Typ VISY-Stick ... (nur Ex-relevante Benennungen):

VISY-Stick Sump ...	Umweltsensor (Leckage-Erkennung)
VISY-Stick Advanced ...	Erweiterte Präzision der Messung und Temperatursensoren
VISY-Stick Flex ...	Flexibles Sensorrohr
VISY-Stick ...	Serielle Kommunikation
VISY-Stick ... RS485	RS-485-Schnittstelle
VISY-Stick ... Temp ...	Temperaturmesskette
VISY-Stick ... TLS	TLS-Schnittstelle

Typ TORRIX Ex ... (nur Ex-relevante Benennungen):

TORRIX Ex ...	4...20 mA-Schnittstelle (mit Justiertasten) optional mit HART-Protokoll
TORRIX Ex C...	4...20 mA-Schnittstelle (ohne Justiertasten) optional mit HART-Protokoll
TORRIX Ex RS485...	RS-485 Schnittstelle
TORRIX Ex SC...	Serielle Kommunikation
TORRIX Ex TAG...	TAG-Schnittstelle (Kommunikation gemäß EN 14116)
TORRIX Ex ...-A	Erweiterte Präzision der Messung und Temperatursensoren
TORRIX Ex ... Flex	Flexibles Sensorrohr
TORRIX Ex ... PL	Mit Kunststoffbeschichtung gegen sehr aggressive Medien

Technische Daten:

Typ VISY-Stick ... bzw. TORRIX Ex SC...

Signal- und
Versorgungsstromkreis
(Klemmen +, -, A, B)

in Zündschutzart Eigensicherheit Ex ia IIC/IIB/IIIC
nur zum Anschluss an einen bescheinigten eigensicheren Stromkreis
Höchstwerte:

U_i	=	15 V
I_i	=	60 mA
P_i	=	100 mW
L_i	=	100 μ H
C_i	=	10 nF

Die Typen VISY-Stick Advanced, VISY-Stick Flex, TORRIX Ex SC...-A, TORRIX Ex SC... Flex und TORRIX Ex SC... PL sind nur für die Gasgruppe IIB zulässig.

Anlage zur EU-Baumusterprüfbescheinigung Nr. TÜV 99 ATEX 1496 X Ausgabe 02

Typ VISY-Stick ... RS485 bzw. TORRIX Ex ...

Signal- und

Versorgungsstromkreis

(Klemmen +, -, A, B bzw. +, -)

in Zündschutzart Eigensicherheit Ex ia IIC/IIB/IIIC

nur zum Anschluss an einen bescheinigten eigensicheren Stromkreis

Höchstwerte:

$$U_i = 30 \text{ V}$$

$$I_i = 200 \text{ mA bei } T_a \leq +70 \text{ °C bzw.}$$

$$I_i = 100 \text{ mA bei } T_a \leq +85 \text{ °C}$$

$$P_i = 1 \text{ W}$$

$$L_i = 20 \text{ } \mu\text{H}$$

$$C_i = 10 \text{ nF}$$

Die Typen VISY-Stick Advanced RS485, VISY-Stick Flex RS485, TORRIX Ex ...-A,

TORRIX Ex ... Flex und TORRIX Ex ... PL sind nur für die Gasgruppe IIB zulässig.

Typ VISY-Stick ... TLS

Signal- und

Versorgungsstromkreis

(Klemmen +, -)

in Zündschutzart Eigensicherheit Ex ia IIC/IIB/IIIC

nur zum Anschluss an einen bescheinigten eigensicheren Stromkreis

Höchstwerte:

$$U_i = 13 \text{ V}$$

$$I_i = 200 \text{ mA}$$

$$P_i = 625 \text{ mW}$$

$$L_i = 410 \text{ } \mu\text{H}$$

$$C_i = 20 \text{ nF}$$

Die Typen VISY-Stick Advanced TLS und VISY-Stick Flex TLS sind nur für die Gasgruppe IIB zulässig.

Zulässiger Bereich der Umgebungstemperatur:

Verwendung als Kategorie 1G Betriebsmittel

Typ VISY-Stick ... bzw. TORRIX Ex SC...

Temperaturklasse	Umgebungs- und Mediumtemperaturbereich
T6	-20 °C bis +50 °C
T1 bis T5	-20 °C bis +60 °C

Typ VISY-Stick ... RS485 bzw. TORRIX Ex ...

Temperaturklasse	Umgebungs- und Mediumtemperaturbereich
T6	$I_i \leq 100 \text{ mA: } -20 \text{ °C bis } +40 \text{ °C}$ $I_i \leq 200 \text{ mA: } -20 \text{ °C bis } +25 \text{ °C}$
T5	$I_i \leq 100 \text{ mA: } -20 \text{ °C bis } +55 \text{ °C}$ $I_i \leq 200 \text{ mA: } -20 \text{ °C bis } +40 \text{ °C}$
T1 bis T4	-20 °C bis +60 °C

Der Prozessdruck der Medien muss bei Vorliegen von explosionsfähigen Dampf-Luftgemischen zwischen 0,8 bar und 1,1 bar liegen. Liegen keine explosionsfähigen Gemische vor, dürfen die Geräte auch außerhalb dieses Bereiches gemäß ihrer Herstellerspezifikation betrieben werden.

Anlage zur EU-Baumusterprüfbescheinigung Nr. TÜV 99 ATEX 1496 X Ausgabe 02

Verwendung als Kategorie 1/2G Betriebsmittel

Typ VISY-Stick ... bzw. TORRIX Ex SC...

Temperaturklasse	Umgebungstemperaturbereich	Mediumstemperaturbereich
T6	-40 °C bis +50 °C	-20 °C bis +50 °C
T5	-40 °C bis +65 °C	-20 °C bis +60 °C
T1 bis T4	-40 °C bis +85 °C	-20 °C bis +60 °C

Typ VISY-Stick ... RS485 bzw. TORRIX Ex ...

Temperaturklasse	Umgebungstemperaturbereich	Mediumstemperaturbereich
T6	$I_i \leq 100 \text{ mA}$: -40 °C bis +40 °C	$I_i \leq 100 \text{ mA}$: -20 °C bis +40 °C
	$I_i \leq 200 \text{ mA}$: -40 °C bis +25 °C	$I_i \leq 200 \text{ mA}$: -20 °C bis +25 °C
T5	$I_i \leq 100 \text{ mA}$: -40 °C bis +55 °C	$I_i \leq 100 \text{ mA}$: -20 °C bis +55 °C
	$I_i \leq 200 \text{ mA}$: -40 °C bis +40 °C	$I_i \leq 200 \text{ mA}$: -20 °C bis +40 °C
T1 bis T4	$I_i \leq 100 \text{ mA}$: -40 °C bis +85 °C $I_i \leq 200 \text{ mA}$: -40 °C bis +70 °C	-20 °C bis +60 °C

Typ VISY-Stick ... TLS

Temperaturklasse	Umgebungstemperaturbereich	Mediumstemperaturbereich
T4	-40 °C bis +75 °C	-20 °C bis +60 °C
T1 bis T3	-40 °C bis +85 °C	-20 °C bis +60 °C

Der Prozessdruck der Medien muss bei Vorliegen von explosionsfähigen Dampf-Luftgemischen zwischen 0,8 bar und 1,1 bar liegen. Liegen keine explosionsfähigen Gemische vor, dürfen die Geräte auch außerhalb dieses Bereiches gemäß ihrer Herstellerspezifikation betrieben werden.

Verwendung als Kategorie 2G Betriebsmittel

Typ VISY-Stick ... bzw. TORRIX Ex SC...

Temperaturklasse	Umgebungstemperaturbereich	Mediumstemperaturbereich
T6	-40 °C bis +50 °C	-40 °C bis +85 °C
T5	-40 °C bis +65 °C	-40 °C bis +100 °C
T4	-40 °C bis +85 °C	-40 °C bis +135 °C
T3	-40 °C bis +85 °C	-40 °C bis +200 °C
T2	-40 °C bis +85 °C	-40 °C bis +300 °C
T1	-40 °C bis +85 °C	-40 °C bis +450 °C

Typ VISY-Stick ... RS485 bzw. TORRIX Ex ...

Temperaturklasse	Umgebungstemperaturbereich	Mediumstemperaturbereich
T6	$I_i \leq 100 \text{ mA}$: -40 °C bis +40 °C	-40 °C bis +85 °C
	$I_i \leq 200 \text{ mA}$: -40 °C bis +25 °C	
T5	$I_i \leq 100 \text{ mA}$: -40 °C bis +55 °C	-40 °C bis +100 °C
	$I_i \leq 200 \text{ mA}$: -40 °C bis +40 °C	
T4	$I_i \leq 100 \text{ mA}$: -40 °C bis +85 °C	-40 °C bis +135 °C
	$I_i \leq 200 \text{ mA}$: -40 °C bis +70 °C	
T3	$I_i \leq 100 \text{ mA}$: -40 °C bis +85 °C	-40 °C bis +200 °C
	$I_i \leq 200 \text{ mA}$: -40 °C bis +70 °C	
T2	$I_i \leq 100 \text{ mA}$: -40 °C bis +85 °C	-40 °C bis +300 °C
	$I_i \leq 200 \text{ mA}$: -40 °C bis +70 °C	
T1	$I_i \leq 100 \text{ mA}$: -40 °C bis +85 °C	-40 °C bis +450 °C
	$I_i \leq 200 \text{ mA}$: -40 °C bis +70 °C	

Anlage zur EU-Baumusterprüfbescheinigung Nr. TÜV 99 ATEX 1496 X Ausgabe 02

Typ VISY-Stick ... TLS

Temperaturklasse	Umgebungstemperaturbereich	Mediumstemperaturbereich
T4	-40 °C bis +75 °C	-40 °C bis +135 °C
T3	-40 °C bis +85 °C	-40 °C bis +200 °C
T2	-40 °C bis +85 °C	-40 °C bis +300 °C
T1	-40 °C bis +85 °C	-40 °C bis +450 °C

Verwendung als Kategorie 1D Betriebsmittel

Typ TORRIX Ex ...

Maximale Oberflächentemperatur Staubschicht ≤ 5 mm		Umgebungstemperatur T _a
mit Staubüberschüttung T _a + 75 °C		-40 °C bis +85 °C
Beachte EN 60079-14		

Typ VISY-Stick ... bzw. TORRIX Ex SC...

Maximale Oberflächentemperatur Staubschicht ≤ 5 mm		Umgebungstemperatur T _a
mit Staubüberschüttung T _a + 30 °C		-40 °C bis +85 °C
135 °C		

Typ VISY-Stick ... TLS

Maximale Oberflächentemperatur Staubschicht ≤ 5 mm		Umgebungstemperatur T _a
mit Staubüberschüttung 135 °C		-40 °C bis +77 °C
T _a + 110 °C		-40 °C bis +85 °C
Beachte EN 60079-14		

Typ VISY-Stick ... RS485 bzw.

TORRIX Ex C... bzw. TORRIX Ex RS485... bzw. TORRIX Ex TAG...

Maximale Oberflächentemperatur Staubschicht ≤ 5 mm		Umgebungstemperatur T _a
mit Staubüberschüttung I _i ≤ 100 mA: T _a + 40 °C		-40 °C bis +85 °C
I _i ≤ 200 mA: T _a + 55 °C		-40 °C bis +70 °C
Beachte EN 60079-14		

Alle weiteren Angaben gelten unverändert.

(16) Zeichnungen und Dokumente sind im ATEX Prüfungsbericht Nr. 20 203 254816 aufgelistet.

(17) Besondere Bedingungen für die Verwendung

1. Bei der Verwendung von Schwimmern aus Titan oder der Sump-Umwelt-Sensorik ist die durch Aufschlag oder Reibung verursachte Zündgefahr zu vermeiden.
2. Bei der Verwendung von Kunststoffschwimmern besteht die Gefahr der Zündung durch elektrostatische Entladungen. Die Betriebsanleitung des Herstellers ist zu beachten.

(18) Wesentliche Gesundheits- und Sicherheitsanforderungen

keine zusätzlichen

- Ende der Bescheinigung -



Betriebsanleitung gemäß Richtlinie 2014/34/EU

TÜV 99 ATEX 1496 X

Füllstandsensoren Typ VISY-Stick ... und Typ TORRIX Ex ...

Stand: 02.2020

I Einsatzbereich

Die Füllstandsensoren dienen zur kontinuierlichen Messung von Flüssigkeitsständen. Zur Erfassung der Flüssigkeitsspiegel werden Schwimmer eingesetzt. Diese gleiten auf einem Sensorrohr. Zur Trennschicht- oder Wassererkennung kann ein zweiter Schwimmer auf dem Sensorrohr montiert werden. Zusätzlich kann die Dichte der Flüssigkeit, mittels Dichtemoduls, bestimmt werden. Die Temperaturmesskette VISY-Stick ... Temp ... dient zur Messung von Temperaturen in verschiedenen Höhen und verwendet keine Schwimmer.

Die Hilfsenergie für die Geräte VISY-Stick ... sowie die Weiterleitung der Messdaten an ein übergeordnetes Auswertesystem erfolgt z. B. durch den Trennverstärker VP-... oder VPI oder, im Falle des Sensors VISY-Stick ... TLS, z. B. durch die Konsole TLS-... von Veeder-Root. Bei der Verwendung einer RS-485-Schnittstelle kann der Sensor VISY-Stick ... RS485 eingesetzt werden.

Die Füllstandsensoren TORRIX Ex ... können mit unterschiedlichen Schnittstellen hergestellt werden. Dies sind z. B. die Schnittstellen „4 ... 20 mA“ (TORRIX Ex ... und TORRIX Ex C...), „RS-485“ (TORRIX Ex RS485...) oder TAG (TORRIX Ex TAG...). Die Füllstandsensoren TORRIX Ex SC... werden an den Trennverstärker VP-... oder VPI angeschlossen.

II Normen

Das Gerät ist gemäß den folgenden europäischen Normen ausgeführt

EN IEC 60079-0:2018	Betriebsmittel – Allgemeine Anforderungen
EN 60079-11:2012	Geräteschutz durch Eigensicherheit „i“
EN 60079-26:2015	Betriebsmittel mit Geräteschutzniveau (EPL) Ga

III Angaben zur oder zum sicheren ...

III.a ... Verwendung

Die Zulassung gilt für die Geräteausführungen VISY-Stick ... und TORRIX Ex ...

Die Geräte sind als eigensichere Betriebsmittel ausgeführt und für die Verwendung im explosionsgefährdeten Bereich geeignet. Die „Advanced“ (TORRIX Ex ...-A, VISY-Stick Advanced ...) und „flexiblen“ Füllstandsensoren (TORRIX Ex ... Flex, VISY-Stick ... Flex ...) sowie Typen mit Kunststoffbeschichtung gegen sehr aggressive Medien (TORRIX Ex ... PL) sind für alle Gase der Gruppen IIA und IIB einsetzbar. Die Temperaturmesskette VISY-Stick ... Temp ... und alle anderen Füllstandsensoren sind für alle Gase der Gruppen IIA, IIB und IIC einsetzbar. Zudem dürfen alle Geräte für die Staubgruppen IIIA, IIIB und IIIC eingesetzt werden.

Um einen nichtleitfähigen Kunststoffschwimmer im explosionsgefährdeten Bereich mit Gasen aus der Gruppe IIC einzusetzen, muss die Gefährdung durch statische Aufladung verhindert werden. Es sind einige Bedingungen zu beachten:

- Der Einsatz des Schwimmers in stark strömenden, nichtleitenden Flüssigkeiten ist untersagt;
- Es darf sich kein Rührwerk im Tank befinden;
- Reibungen an nichtleitenden Bauteilen sind zu vermeiden;
- Der Schwimmer darf nicht trocken gereinigt werden.



III.b ... Montage und Demontage

Die Montage bzw. Demontage darf nur spannungslos durchgeführt werden!

Vor der Installation kann es notwendig sein, dass der/die Schwimmer bzw. das Dichtemodul demontiert wird. Beim Zusammenbau muss darauf geachtet werden, dass der/die Schwimmer bzw. das Modul richtigerum auf dem Sensorrohr montiert ist/sind.

Nur beim TORRIX Ex ... mit Schraubklemmen ist das Öffnen des Sensorkopfes vorgesehen. Eine weitere Demontage würde den Füllstandsensoren möglicherweise beschädigen und die Zulassung erlöschen.

III.c ... Installation

Die Installation darf nur spannungslos erfolgen. Besondere Vorschriften u. a. EN 60079-14 bzw. die örtlichen Errichtungsvorschriften sind zu beachten.

Wird ein Gerät mit Einschraubkörper geliefert, dann ist das Gewinde des Einschraubkörpers mit geeignetem Dichtmaterial zu versehen, in die vorhandene Muffe einzuschrauben und festzuziehen. Bei einer Riser-Installation wird die Kunststoffzentrierung auf den Sensorkopf gesteckt. Danach den Sensor in das Riserrohr gleiten lassen, bis dieser sicher auf dem Boden steht. Wird der Füllstandsensoren ohne Prozessanschluss geliefert, ist der Errichter für die Einhaltung der Ex-Anforderungen verantwortlich.

Allgemeiner Hinweis (siehe auch EN 60079-26, Abschnitt 4.3):

Wenn ein Gerät in die Grenz wand zwischen Zone 0 und Zone 1 errichtet wird, dann muss sichergestellt sein, dass nach dem Einbau ein genügend dichter Spalt (IP66 oder IP67) erreicht wird.

Durch den Prozessanschluss kann es zu einer Öffnung in der Trennwand zu dem Bereich, der EPL „Ga“ erfordert, kommen. Es besteht dann die Gefahr der Freisetzung brennbarer Gase und des Flammendurchschlages.

Flexibler-Füllstandsensoren (TORRIX Ex ... Flex ..., VISY-Stick ... Flex ...)

Diese Ausführung kann mit verschiedenen Sensorfüßen hergestellt werden, die zur Stabilisierung des Sensors dienen. Eine Halterung kann ein Magnetfuß sein. Der Magnet ist dann in einem elektrisch leitenden Kunststoff gekapselt und darf daher im explosionsgefährdeten Bereich eingesetzt werden.

Wird diese Ausführung ohne Halterung hergestellt, dann darf dieser nur in nicht strömenden Flüssigkeiten eingesetzt werden oder es muss dafür gesorgt werden, dass dieser nicht umherschlägt, z. B. durch ein Schutzrohr oder durch ein Gewicht als Sensorfuß.

LPG-Füllstandsensoren VISY-Stick ... LPG ...

Das variable Einbauset für Flüssiggasbehälter LPG wurde entwickelt, um den Messwertgeber jederzeit ohne weitere Montagearbeiten ein- und ausbauen zu können, ohne den Tank öffnen zu müssen. Das variable Einbauset für Flüssiggasbehälter LPG besteht aus einem Mantelrohr mit speziellem LPG-Schwimmer aus BUNA und einer 3/4" NPT-Schneideringverschraubung. Bei der Errichtung mit einer Schneideringverschraubung kann die Position des Sensors nach Anziehen der Überwurfmutter nicht mehr geändert werden.

Umweltsensoren VISY-Stick Sump ...

Dieser Umweltsensoren kann mittels des Montagekits befestigt werden.

Bei der Verdrahtung vom Sensor zum zugehörigen Betriebsmittel (vorzugsweise blaues Kabel) dürfen die zulässige Induktivität und Kapazität des zugehörigen Betriebsmittels nicht überschritten werden. Die Anschlüsse des Sensors müssen mit den gleichen Anschlüssen des Trennverstärkers verbunden werden.

Bei den Füllstandsensoren mit Schraubklemmen Typ TORRIX Ex ... und TORRIX Ex HART ... lautet die Klemmenbezeichnung „+“ und „-“. Bei Geräten mit M12-Stecker lauten die Anschlussbelegungen wie folgt:



Pin	TORRIX Ex SC ... VISY-Stick ...	TORRIX Ex C ... TORRIX Ex TAG ... VISY-Stick ... TLS	TORRIX Ex RS485 ... VISY-Stick ... RS485	M12-Kabel (Female)
1	+	+	+	
2	A		A (+)	
3	-	-	-	
4	B		B (-)	

Tabelle 1: Anschlussbelegung der Sensoren

Die Sensoren müssen in den Potentialausgleich des explosionsgefährdeten Bereichs eingebunden werden. Für die Einbindung der Geräte in den Potentialausgleich ist eine PA-Anschlussklemme am Sensorkopf vorhanden.

Allgemeiner Hinweis (siehe auch EN 60079-14:2014, Abschnitt 6.4.1):

Körper elektrischer Betriebsmittel müssen nicht gesondert an das Potentialausgleichssystem angeschlossen werden, wenn sie festen und gesicherten metallischen Kontakt mit Konstruktionsteilen oder Rohrleitungen haben, die ihrerseits mit dem Potentialausgleichssystem verbunden sind.

III.d ... Rüsten

Für das Betreiben der Sensoren sind keine Ex-relevanten Einrichtungen nötig.

III.e ... Inbetriebnahme

Vor der Inbetriebnahme sind alle Geräte auf richtigen Anschluss und Einbau zu prüfen. Die elektrische Versorgung, auch der angeschlossenen Geräte, ist zu kontrollieren.


III.f ... Instandhaltung (Wartung und Störungsbeseitigung)

Die Geräte sind im Allgemeinen wartungsfrei. Bei einem Defekt ist dieser an den Hersteller oder einer seiner Vertretungen zurückzuschicken.

Gemäß den Anforderungen an die Durchschlagsfestigkeit nach EN 60079-11, Abschnitt 6.3.13 besteht Übereinstimmung mit der Isolationsprüfung zwischen dem eigensicheren Stromkreis und dem Chassis des Gerätes mit einer Spannung von 500 V_{AC}.

Warnung: Die Ausführung VISY-Stick Sump ... und Schwimmer aus nichtleitendem Kunststoff dürfen nur mit einem feuchten Tuch gereinigt werden, um das Risiko durch elektrostatische Aufladung zu minimieren.

IV Gerätekenzeichnung

- 1 Hersteller: FAFNIR GmbH, 22525 Hamburg
- 2 Typenbezeichnung: TORRIX Ex ... / VISY-Stick ...
- 3 Bescheinigungsnummer: TÜV 99 ATEX 1496 X
- 4 Ex-Kennzeichnung:
 - 4a gemäß ATEX-Richtlinie:  II 1 GD
II 1/2 G
II 2 G
 - 4b Gemäß EN-Normen:
TORRIX Ex ...

Ex ia IIC T6...T4 Ga
Ex ia IIC T6...T4 Ga/Gb
Ex ia IIC T6...T4 Gb
Ex ia IIIC T160 °C Da



TORRIX Ex ...-A / TORRIX Ex ... Flex / TORRIX Ex ... PL

Ex ia IIB T6...T4 Ga
Ex ia IIB T6...T4 Ga/Gb
Ex ia IIB T6...T4 Gb
Ex ia IIIC T160 °C Da

TORRIX Ex SC... / VISY-Stick ... / VISY-Stick (Flex) Temp

Ex ia IIC T6...T5 Ga
Ex ia IIC T6...T4 Ga/Gb
Ex ia IIC T6...T4 Gb
Ex ia IIIC T135 °C Da

*TORRIX Ex SC...-A / TORRIX Ex SC... Flex / TORRIX Ex SC... PL /
VISY-Stick Advanced ... / VISY-Stick ... Flex ...*

Ex ia IIB T6...T5 Ga
Ex ia IIB T6...T4 Ga/Gb
Ex ia IIB T6...T4 Gb
Ex ia IIIC T135 °C Da

*TORRIX Ex C... / TORRIX Ex RS485... / TORRIX Ex TAG... /
VISY-Stick ... RS485 / VISY-Stick (Flex) Temp RS485*

Ex ia IIC T6...T4 Ga
Ex ia IIC T6...T4 Ga/Gb
Ex ia IIC T6...T4 Gb
Ex ia IIIC T125°C Da

*TORRIX Ex C...-A / TORRIX Ex C... Flex / TORRIX Ex C... PL /
TORRIX Ex RS485...-A / TORRIX Ex RS485... Flex / TORRIX Ex RS485... PL /
TORRIX Ex TAG...-A / TORRIX Ex TAG... Flex / TORRIX Ex TAG... PL /
VISY-Stick Advanced ... RS485 / VISY-Stick ... Flex ... RS485*

Ex ia IIB T6...T4 Ga
Ex ia IIB T6...T4 Ga/Gb
Ex ia IIB T6...T4 Gb
Ex ia IIIC T125°C Da

VISY-Stick ... TLS / VISY-Stick (Flex) Temp TLS

Ex ia IIC T4 Ga
Ex ia IIC T4...T3 Ga/Gb
Ex ia IIC T4...T3 Gb
Ex ia IIIC T195°C Da

VISY-Stick Advanced ... TLS / VISY-Stick ... Flex ... TLS

Ex ia IIB T4 Ga
Ex ia IIB T4...T3 Ga/Gb
Ex ia IIB T4...T3 Gb
Ex ia IIIC T195°C Da

- | | | |
|---|---------------------|--|
| 5 | *Warnkennzeichnung: | WARNING – Potential electrostatic charging hazard – See instructions |
| 6 | CE-Kennzeichnung: | 0044 |
| 7 | Technische Daten: | See instructions for technical data |

* Warnhinweis gilt nur für Sensor VISY-Stick Sump ...
Seite 4/7



V Technische Daten

Folgende elektrische Eingangswerte gelten für die Füllstandsensoren:

Elektrische Größe	TORRIX Ex SC... VISY-Stick ...	VISY-Stick ... TLS	TORRIX Ex ... TORRIX Ex C... TORRIX Ex RS485... TORRIX Ex TAG... VISY-Stick ... RS485
$U_i \leq$	15 V	13 V	30 V
$I_i \leq$	60 mA	200 mA	100 mA / 200 mA*
$P_i \leq$	100 mW	625 mW	1 W
$C_i <$	10 nF	20 nF	10 nF
$L_i <$	100 μ H	410 μ H	20 μ H

Tabelle 2: Elektrische Eingangsdaten der Füllstandsensoren

Beim Einsatz in gasexplosionsgefährdeten Bereichen sind die maximalen Temperaturen, in Abhängigkeit der Temperaturklasse und der Kategorie bzw. des Geräteschutzniveaus, der Tabelle 3 bis Tabelle 5 zu entnehmen.

Typ TORRIX Ex SC... / VISY-Stick ...

Temperaturklasse	T_a	T_F
Kategorie 1G bzw. Geräteschutzniveau Ga (Füllstandsensor komplett in Zone 0 errichtet)		
T6	-20 °C ... +50 °C	
T5, T4, T3, T2, T1	-20 °C ... +60 °C	
Kategorie 1/2G bzw. Geräteschutzniveau Ga/Gb (Sensorkopf in Zone 1, Sensorrohr in Zone 0 errichtet)		
T6	-40 °C ... +50 °C	-20 °C ... +50 °C
T5	-40 °C ... +65 °C	-20 °C ... +60 °C
T4, T3, T2, T1	-40 °C ... +85 °C	
Kategorie 2G bzw. Geräteschutzniveau Gb (Füllstandsensor komplett in Zone 1 errichtet)		
T6	-40 °C ... +50 °C	-40 °C ... +85 °C
T5	-40 °C ... +65 °C	-40 °C ... +100 °C
T4	-40 °C ... +85 °C	-40 °C ... +135 °C
T3		-40 °C ... +200 °C
T2		-40 °C ... +300 °C
T1		-40 °C ... +450 °C

Tabelle 3: Betriebstemperaturen der Füllstandsensoren in Basisausführung (ohne Schnittstellenplatte)

* Der zulässige Eingangsstrom I_i ist abhängig von der Umgebungstemperatur T_a



Typ TORRIX Ex ... / TORRIX Ex C... / TORRIX Ex RS485... / TORRIX Ex TAG... / VISY-Stick ... RS485

Temperaturklasse	T _a	T _F
Kategorie 1G bzw. Geräteschutzniveau Ga (Füllstandsensor komplett in Zone 0 errichtet)		
T6	$I_i \leq 100 \text{ mA: } -20 \text{ °C ... } +40 \text{ °C}$ $I_i \leq 200 \text{ mA: } -20 \text{ °C ... } +25 \text{ °C}$	
T5	$I_i \leq 100 \text{ mA: } -20 \text{ °C ... } +55 \text{ °C}$ $I_i \leq 200 \text{ mA: } -20 \text{ °C ... } +40 \text{ °C}$	
T4, T3, T2, T1	-20 °C ... +60 °C	
Kategorie 1/2G bzw. Geräteschutzniveau Ga/Gb (Sensorkopf in Zone 1, Sensorrohr in Zone 0 errichtet)		
T6	$I_i \leq 100 \text{ mA: } -40 \text{ °C ... } +40 \text{ °C}$ $I_i \leq 200 \text{ mA: } -40 \text{ °C ... } +25 \text{ °C}$	$I_i \leq 100 \text{ mA: } -20 \text{ °C ... } +40 \text{ °C}$ $I_i \leq 200 \text{ mA: } -20 \text{ °C ... } +25 \text{ °C}$
T5	$I_i \leq 100 \text{ mA: } -40 \text{ °C ... } +55 \text{ °C}$ $I_i \leq 200 \text{ mA: } -40 \text{ °C ... } +40 \text{ °C}$	$I_i \leq 100 \text{ mA: } -20 \text{ °C ... } +55 \text{ °C}$ $I_i \leq 200 \text{ mA: } -20 \text{ °C ... } +40 \text{ °C}$
T4, T3, T2, T1	$I_i \leq 100 \text{ mA: } -40 \text{ °C ... } +85 \text{ °C}$ $I_i \leq 200 \text{ mA: } -40 \text{ °C ... } +70 \text{ °C}$	-20 °C ... +60 °C
Kategorie 2G bzw. Geräteschutzniveau Gb (Füllstandsensor komplett in Zone 1 errichtet)		
T6	$I_i \leq 100 \text{ mA: } -40 \text{ °C ... } +40 \text{ °C}$ $I_i \leq 200 \text{ mA: } -40 \text{ °C ... } +25 \text{ °C}$	-40 °C ... +85 °C
T5	$I_i \leq 100 \text{ mA: } -40 \text{ °C ... } +55 \text{ °C}$ $I_i \leq 200 \text{ mA: } -40 \text{ °C ... } +40 \text{ °C}$	-40 °C ... +100 °C
T4	$I_i \leq 100 \text{ mA: } -40 \text{ °C ... } +85 \text{ °C}$ $I_i \leq 200 \text{ mA: } -40 \text{ °C ... } +70 \text{ °C}$	-40 °C ... +135 °C
T3		-40 °C ... +200 °C
T2		-40 °C ... +300 °C
T1		-40 °C ... +450 °C

Tabelle 4: Betriebstemperaturen der Füllstandsensoren mit 4 ... 20 mA-, RS485- oder TAG-Schnittstelle
Typ VISY-Stick ... TLS

Temperaturklasse	T _a	T _F
Kategorie 1G bzw. Geräteschutzniveau Ga (Füllstandsensor komplett in Zone 0 errichtet)		
T4, T3, T2, T1	-20 °C ... +60 °C	
Kategorie 1/2G bzw. Geräteschutzniveau Ga/Gb (Sensorkopf in Zone 1, Sensorrohr in Zone 0 errichtet)		
T4	-40 °C ... +75 °C	-20 °C ... +60 °C
T3, T2, T1	-40 °C ... +85 °C	
Kategorie 2G bzw. Geräteschutzniveau Gb (Füllstandsensor komplett in Zone 1 errichtet)		
T4	-40 °C ... +75 °C	-40 °C ... +135 °C
T3	-40 °C ... +85 °C	-40 °C ... +200 °C
T2		-40 °C ... +300 °C
T1		-40 °C ... +450 °C

Tabelle 5: Betriebstemperaturen der Füllstandsensoren mit TLS-Schnittstelle



Für den Einsatz in Kategorie 1G bzw. 1/2G gilt:

Der Prozessdruck der Medien muss bei Vorliegen von explosionsfähigen Dampf-Luftgemischen zwischen 0,8 bar und 1,1 bar liegen. Liegen keine explosionsfähigen Gemische vor, dürfen die Geräte auch außerhalb dieses Bereiches gemäß ihrer Herstellerspezifikation betrieben werden.

Es muss durch geeignete Maßnahmen sichergestellt werden, dass an keinem Punkt des Sensorkopfes, die Temperatur (T_a) für die jeweilige Temperaturklasse überstiegen wird.

Allgemeiner Hinweis (siehe auch EN IEC 60079-0, Abschnitt 1):

Zone 0 ist nur unter atmosphärischen Bedingungen gegeben:

Temperaturbereich: -20 °C ... +60 °C
 Druckbereich: 0,8 bar ... 1,1 bar
 Oxydationsmittel: Luft (Sauerstoffgehalt ca. 21 %)

Beim Einsatz in staubexplosionsgefährdeten Bereichen sind die maximalen Umgebungstemperaturen, in Abhängigkeit der maximalen Oberflächentemperatur und der Staubschicht, der Tabelle 6 zu entnehmen.

Kategorie 1D bzw. Geräteschutzniveau Da (Füllstandsensoren in Zone 20 errichtet)

Maximale Oberflächentemperatur		Umgebungstemperatur T_a
Staubschicht ≤ 5 mm	mit Staubüberschüttung	
Typen TORRIX Ex SC... / VISY-Stick ...		
$T_a + 30$ °C	135 °C	-40 °C ... +85 °C
Typen VISY-Stick ... TLS		
135 °C		-40 °C ... +77 °C
$T_a + 110$ °C	Beachte EN 60079-14*	-40 °C ... +85 °C
Typen TORRIX Ex C... / TORRIX Ex RS485... / TORRIX Ex TAG... / VISY-Stick ... RS485		
$I_i \leq 100$ mA: $T_a + 40$ °C	Beachte EN 60079-14*	-40 °C ... +85 °C
$I_i \leq 200$ mA: $T_a + 55$ °C		-40 °C ... +70 °C
Typen TORRIX Ex ...		
$T_a + 75$ °C	Beachte EN 60079-14*	-40 °C ... +85 °C

Tabelle 6: Betriebstemperaturen für Staubexplosionsgefährdete Bereiche

Die Füllstandsensoren erreichen einen Gehäuseschutzgrad von:

Gehäuseschutzgrad: IP68

VI Besondere Bedingungen für die Verwendung

- Bei der Verwendung von Schwimmern aus Titan oder der Sump-Umwelt-Sensorik ist die durch Aufschlag oder Reibung verursachte Zündgefahr zu vermeiden.
- Bei der Verwendung von Kunststoffschwimmern besteht die Gefahr der Zündung durch elektrostatische Entladung.

* Zur Beurteilung der Temperatur kann der Abschnitt 5.6.3.3 der EN 60079-14:2014 herangezogen werden
 Seite 7/7

ZERTIFIKAT CERTIFICATE

Hiermit wird bescheinigt, dass das unten beschriebene Produkt der Firma
This certifies that the product mentioned below from company

FAFNIR GmbH
Schnackenburgallee 149 c
22525 Hamburg
Deutschland

die Anforderungen der folgenden Prüfunterlage(n) erfüllt.
fulfills the requirements of the following test regulations.

Geprüft nach: **EN 61508:2010, SIL 2**
Tested in accordance with:

Beschreibung des Produktes: **Magnetostriktiver Füllstandsensor**
(Details s. Anlage 1) *Magnetostrictive Level Sensor*
Description of product:
(Details see Annex 1)

Typenbezeichnung: **TORRIX ... (Version 4 & 5)**
Type Designation: **VISY-Stick ...**

Bemerkung: **Bitte beachten Sie auch die Hinweise in der Anlage**
Remark: **Please also pay attention to the Annex**

Dieses Zertifikat bescheinigt das Ergebnis der Prüfung an dem vorgestellten Prüfgegenstand. Eine allgemein gültige Aussage über die Qualität der Produkte aus der laufenden Fertigung kann hieraus nicht abgeleitet werden.
This certifies the result of the examination of the product sample submitted by the manufacturer. A general statement concerning the quality of the products from the series manufacture cannot be derived there from.

Registrier-Nr. / Registered No. 44 799 13752002
Prüfbericht Nr. / Test Report No. 3523 3926
Aktenzeichen / File reference 8000490968

Gültigkeit / Validity
von / from 2019-11-13
bis / until 2024-11-12


Zertifizierungsstelle der
TÜV NORD CERT GmbH

Essen, 2019-11-13

TÜV NORD CERT GmbH Langemarckstraße 20 45141 Essen www.tuev-nord-cert.de technology@tuev-nord.de

Bitte beachten Sie auch die umseitigen Hinweise
Please also pay attention to the information stated overleaf

Hinweise zum TÜV NORD- Zertifikat

Dieses TÜV NORD - Zertifikat gilt nur für die umseitig bezeichnete Firma und das angegebene Produkt. Es kann nur von der Zertifizierungsstelle auf Dritte übertragen werden.

Notwendige Bedienungs- und Montageanweisungen müssen jedem Produkt beigelegt werden.

Jedes Produkt muss deutlich einen Hinweis auf den Hersteller oder Importeur und eine Typenbezeichnung tragen, damit die Identität des geprüften Baumusters mit den serienmäßig in den Verkehr gebrachten Produkten festgestellt werden kann.

Der Inhaber des TÜV NORD - Zertifikates ist verpflichtet, die Fertigung der Produkte laufend auf Übereinstimmung mit den Prüfbestimmungen zu überwachen und insbesondere die in den Prüfbestimmungen festgelegten oder von der Zertifizierungsstelle geforderten Kontrollprüfungen ordnungsgemäß durchzuführen.

Bei Änderungen am geprüften Produkt ist die Zertifizierungsstelle umgehend zu verständigen.

Bei Änderungen und bei befristeten Zertifikaten ist das Zertifikat nach Ablauf der Gültigkeit urschriftlich an die Zertifizierungsstelle zurückzugeben. Die Zertifizierungsstelle entscheidet, ob das Zertifikat ergänzt werden kann oder ob eine erneute Zertifizierung erforderlich ist.

Für das TÜV NORD - Zertifikat gelten außer den vorgenannten Bedingungen auch alle übrigen Bestimmungen des allgemeinen Vertrages. Es hat solange Gültigkeit, wie die Regeln der Technik gelten, die der Prüfung zu Grunde gelegt worden sind, sofern es nicht auf Grund der Bedingungen des allgemeinen Vertrages früher zurückgezogen wird.

Dieses TÜV NORD - Zertifikat verliert seine Gültigkeit und muss unverzüglich der Zertifizierungsstelle zurückgegeben werden, falls es ungültig wird oder für ungültig erklärt wird.

Hints to the TÜV NORD - Certificate

This TÜV NORD - certificate only applies to the firm stated overleaf and the specified product. It may only be transferred to third parties by the certification body.

Each product must be accompanied by the instructions which are necessary for its operation and installation.

Each product must bear a distinct indication of the manufacturer or importer and a type designation so that the identity of the tested sample may be determined with the product launched on the market as a standard.

The bearer of the TÜV NORD - Certificate undertakes to regularly supervise the manufacturing of products for compliance with the test specifications and in particular properly carry out the checks which are stated in the specifications or required by the test laboratory.

In case of modifications of the tested product the certification body must be informed immediately.

In case of modifications and expiration of validity the original certificate must be returned to the certification body immediately. The certification body decides if the certificate can be supplemented or whether a new certification is required.

In addition to the conditions stated above, all other provisions of the General Agreement are applicable to the TÜV NORD - Certificate. It will be valid as long as the rules of technology on which the test was based are valid, unless revoked previously pursuant to the provisions of the General Agreement.

This TÜV NORD - Certificate will become invalid and shall be returned to the certification body immediately in the event that it shall expire without delay when it has expired or revoked.

ANLAGE ANNEX

Anlage 1, Seite 1 von 2
Annex 1, page 1 of 2

zum Zertifikat Registrier-Nr. / to Certificate Registration No. 44 799 13752002

Produktbeschreibung: <i>Product description:</i>	Siehe auch Seite 1 des Zertifikats <i>See also page 1 of the certificate</i>
Typbezeichnung: <i>Type designation:</i>	TORRIX ... (Version 4 & 5) VISY-Stick ...
Technische Daten: <i>Technical data:</i>	Versorgungsspannung: 8 V _{DC} ... 50 V _{DC} <i>Supply voltage:</i>
	Umgebungstemperatur: -40 °C ... +85 °C <i>Ambient temperature:</i>
	Schutzart: IP68 <i>Degree of Protection:</i>
Sicherheitsfunktion: <i>Safety function:</i>	Füllstandsmessung <i>Level Measurement</i>



Zertifizierungsstelle der
TÜV NORD CERT GmbH

Essen, 2019-11-13

ANLAGE ANNEX

Anlage 1, Seite 2 von 2
Annex 1, page 2 of 2

zum Zertifikat Registrier-Nr. / to Certificate Registration No. 44 799 13752002

Technische Daten:
Technical data:

- 1. Der Einsatz der Sensoren TORRIX ... (Version 4 & 5) und VISY-Stick ... hat unter Beachtung der durch den Hersteller vorgegebenen Sicherheitshinweise in der Technischen Dokumentation und im Sicherheitshandbuch der jeweils aktuellen Fassung zu erfolgen.**
The safety instructions of the manufacturer in the technical documentation / safety manual in its current valid version must be taken into consideration when using TORRIX ... (Version 4 & 5) and VISY-Stick... .
- 2. Für eine vollständige Beurteilung der funktionalen Sicherheit des Gesamtsystems müssen alle Anforderungen der EN 61508 auf alle Teilsysteme – und somit auf die gesamte Sicherheitsfunktion – angewendet werden.**
To accomplish a complete functional safety assessment of the whole system, all requirements of EN 61508 must be applied to all subsystems – and therefore to the overall safety function.
- 3. Die Gültigkeit der Bewertung ist ausschließlich für die im technischen Bericht 3523 3926, vom 08.11.2019 beschriebenen Hard- und Softwareversionen gegeben.**
The validity of the assessment is only given for the hard- and software versions described in technical report 3523 3926 as of 08.11.2019.



Zertifizierungsstelle der
TÜV NORD CERT GmbH

Essen, 2019-11-13

Sicherheitshandbuch gemäß Normenreihe EN 61508

Füllstandsensoren Typ TORRIX ... und Typ VISY-Stick ...

Stand: 11.2019

I Einsatzbereich

Die Füllstandsensoren sind für Bereiche geeignet, in dem ein sicherheitsbezogenes Teilsystem gemäß EN 61508 mit SIL 2 eingesetzt werden soll.

II Normen

Die Füllstandsensoren sind gemäß den folgenden Normen ausgeführt

EN 61508:2010, alle Teile Funktionale Sicherheit sicherheitsbezogener elektrischer/elektronischer/programmierbarer elektronischer Systeme

III Angaben zur oder zum sicheren ...

III.a ... Verwendung

Dieses Sicherheitshandbuch gilt für alle Füllstandsensoren ab Hardware-Version 4 und ab Firmware-Version 4.9. Mit Unterschieden können die Versionsnummern ausgelesen werden:

TORRIX ... HART ...: Die Versionsnummern können mittels dem Konfigurationsprogramm FAFNIR HART-Setup ausgelesen werden.

TORRIX ... RS485 ...: Die Firmware-Version kann mit Hilfe des MODBUS-ASCII-Protokolls ausgelesen werden.

TORRIX ... SC ... und VISY-Stick ...: Die Versionsnummern können mittels dem Konfigurationsprogramm VISY-Setup oder dem FAFNIR-Protokoll Universal Device Protocol (UDP) ausgelesen werden. Für die Anwendung der genannten Möglichkeiten sind die jeweiligen technischen Dokumentationen heranzuziehen.

TORRIX ... TAG ...: Die Firmware-Version wird im regelmäßigen Intervall in der Identifikationsnachricht herausgegeben. Der Feldname lautet „Firmware Version“ und hat eine Länge von zwei Bytes.

Grundsätzlich gibt der Füllstandsensoren den korrekten Füllstand (Plausibilitätskontrolle) und/oder, bei einem festgestellten Fehler, einen Fehlerwert an (sicherer Zustand), was einer Betriebsart mit kontinuierlicher Anforderung entspricht. Der sichere Zustand wird innerhalb von zehn Sekunden erreicht. Die Sicherheitsfunktion wird von den unterschiedlichen Füllstandsensoren jeweils anders sichergestellt.

Es ist darauf zu achten, dass sich im Bereich des Sondenrohres keine starken Magnetfelder befinden. Zudem ist die sichere Verwendung bei anhaftenden Flüssigkeiten nicht gewährleistet.

Typ	Zulas- sung	Elektr. Ausführ.	Aufbau	Messge- nauigkeit	Mech. Ausführ.	Tempera- turber.
						HHT Höchsttemperatur -40 °C ... +450 °C HT Hochtemperatur -40 °C ... +250 °C LLT Niedrigste Temperatur -200 °C ... +80 °C LT Niedertemperatur -65 °C ... +125 °C NT Normaltemperatur -40 °C ... (+85) +125 °C
						Starres Sensorrohr mit 12 mm Durchmesser <i>n</i> <i>n</i> = Sensorrohr-Ø, z. B. 6 (mm) <i>nB</i> <i>n</i> = Sensorrohr-Ø; Sensorrohr nicht zentrisch am Sensorkopf 90B Sensorrohr vor dem Sensorkopf um 90° gebogen und Bypass B Sensorrohr nicht zentrisch am Sensorkopf (Bypass) Flex ... Flexibles Sensorrohr (... Ø _{Sensorrohr} : F = 13 mm; T = 12 mm) PL Kunststoffbeschichtung gegen sehr aggressive Medien SP Entnahmerohr, z. B. für Probenentnahme
						Standard -5T Mit fünf Temperatursensoren -A5T Erhöhte Messgenauigkeit und fünf Temperatursensoren -A Erhöhte Messgenauigkeit (Advanced)
						Standard Aufbau VT Innerer Aufbau vibrationsfest für ortsbewegliche Tanks
						4 ... 20 mA-Schnittstelle mit interne Einstelltaster C 4 ... 20 mA-Schnittstelle ohne interne Einstelltaster HART 4 ... 20 mA-Schnittstelle mit HART-Protokoll und interne Einstelltaster HART C 4 ... 20 mA-Schnittstelle mit HART-Protokoll und ohne interne Einstelltaster RS485 RS-485-Schnittstelle SC Serielle Kommunikation (zum Anschluss an Trennverstärker VP-... oder VPI) TAG TAG-Schnittstelle; Signalübertragung in Anlehnung an die EN 14116
						Ohne Ex-Zulassung Ex Mit Ex-Zulassung

TORRIX Magnetostriktiver Füllstandsensoren (ab Version 5) mit Anschlussklemmen oder -Stecker

Typenschlüssel III.a1: Füllstandsensoren TORRIX ...

System	Typ	Genauig- keit	Sensor- rohr	Verwen- dung	Schnitt- stelle
					Zum Anschluss an Trennverstärker VP-... oder VPI RS485 Zum Anschluss an einer RS485-Schnittstelle TLS Zum Anschluss an einen TLS (Veeder-Root)
					Standard Füllstandsensoren Biodiesel Füllstandsensoren; Biodiesel E15 Füllstandsensoren; Ethanol-Beimischung bis 15 % Ethanol Füllstandsensoren; Ethanol Interstitial Umweltsensoren zur Überwachung der Zwischenräume von doppelwandigen Tanks LPG Füllstandsensoren; Flüssiggas N Füllstandsensoren; AdBlue Sump Umweltsensoren zur Überwachung des Zapfsäulenschachtes mit Flüssigkeits- Dispenser unterscheidung (Produkt / Wasser) Sump Umweltsensoren zur Überwachung des Domschachtes mit Flüssigkeitsunter- Manhole scheidung (Produkt / Wasser) Temp Temperaturmesskette mit bis zu 32 Temperaturfühlern
					Starres Sensorrohr Flex Flexibles Sensorrohr
					Standard Advanced Erhöhte Genauigkeit
					Stick Magnetostriktiver Füllstand- und Umweltsensoren mit bis zu fünf Temperaturfühler im Sensorrohr

VISY- Volume Information System

Typenschlüssel III.a2: Füllstandsensoren VISY-Stick ...

III.b ... Montage und Demontage

Bei Füllstandsensoren mit Anschlussplatine darf nur der Deckel des Anschlussgehäuses, für die elektrische Installation und – mittels Taster – zum Einstellen des Füllstandsensors, entfernt werden. Nach der Installation muss das Anschlussgehäuse wieder verschlossen werden.

Auch dürfen die Schwimmer vom Sondenrohr genommen werden. Bei der Montage der Schwimmer ist auf die richtige Position zu achten.

III.c ... Installation

Für die Einbindung der Geräte in den Potentialausgleich ist eine PA-Anschlussklemme am Sensorkopf vorhanden. Für die funktionale Sicherheit ist es relevant, dass die Sonden im Potentialausgleich eingebunden sind. Bei den Füllstandsensoren mit Schraubklemmen lautet die Klemmenbezeichnung „+“ und „-“. Bei den Füllstandsensoren mit M12-Stecker lautet die Anschlussbelegungen wie folgt:

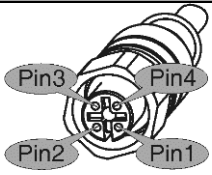
Pin	TORRIX ... SC ... VISY-Stick ...	TORRIX ... C ... TORRIX ... TAG ... VISY-Stick ... TLS	TORRIX ... RS485 ... VISY-Stick ... RS485	M12-Kabel (Female)
1	+	+	+	
2	A		A (+)	
3	-	-	-	
4	B		B (-)	

Tabelle III.c: Anschlussbelegung der Sensoren

III.d ... Einstellen

Für das Betreiben des Teilsystems sind keine SIL-relevanten Einrichtungen nötig.

III.e ... Inbetriebnahme

Vor der Inbetriebnahme sind alle Geräte auf richtigen Anschluss und Einbau zu prüfen. Die elektrische Versorgung, auch der angeschlossenen Geräte, ist zu kontrollieren.

III.f ... Instandhaltung (Wartung und Störungsbeseitigung)

Der Füllstandsensoren ist im Allgemeinen wartungsfrei. Bei einem Defekt ist dieser an den Hersteller oder einer seiner Vertretungen zurückzuschicken.

Sollte es zu einem Fehler gekommen, z. B. kein Schwimmer auf dem Sondenrohr, dann wird der entsprechende Diagnosefehler ausgegeben. Wird der Fehler im laufendem Betrieb behoben, dann geht der Sensor aus dem Fehlermodus heraus.

Füllstandsensoren mit 4 ... 20 mA-Schnittstelle

Bei einem Fehler fließt der Fehlerstrom (3,6 mA oder 21,5 mA, je nachdem was eingestellt ist). Kann der Fehlerstrom von 21,5 mA nicht fließen, z. B. bei einer Unterversorgung, dann wird automatisch der Fehlerstrom von 3,6 mA eingestellt.

Füllstandsensoren mit HART-Protokoll

Das zweite Daten-Byte der Antwort des Füllstandsensors enthält den Gerätestatus. Durch das Flag „Device Malfunction“ (0x80, Bit 7) wird ein Gerätefehler signalisiert. Ist zusätzlich das Flag „More Status Available“ (0x10, Bit 4) gesetzt, dann können gerätespezifische Statusbits (Byte 0) abgefragt werden:

Bit	Fehler	Beschreibung
0	HART-Parameter	HART-Parameter wurden illegal verändert
1	Sensor-Parameter	Sensor-Parameter wurden illegal verändert
2	Messung	Keine Messung möglich
3	Fehlerzähler	Zu viele Fehler während der Messung
4	Unterspannung	Versorgungsspannung ist zu niedrig

Tabelle III.f1: Gerätespezifische Statusbits beim HART-Protokoll

Füllstandsensoren mit DDA-Protokoll:

Bei einem Fehler wird der Fehlercode „E102“ im Datenfeld für den Füllstand ausgegeben.

Füllstandsensoren mit H-, ModBus-, UC- und UDP-Protokoll:

Bei einem Fehler wird der Statuscode 1 ausgegeben.

Füllstandsensoren mit LC-Protokoll:

Bei einem Fehler wird das Statusbit (Bit 7) im Statusbyte auf 1 gesetzt.

Füllstandsensoren mit TAG-Protokoll

Bei einem Fehler wird das Statusbit (Bit 23) 1 gesetzt und der Füllstand zeigt die Fehlerursache an:

Füllstand (nur Bits 22 ... 0)	Statusinformationen
0x000000	Allgemeines Problem mit dem Sensor
0x000001	RAM-Fehler
0x000002	Parameter-Fehler
0x000003	Der Schwimmer ist zu nah am Ende
0x000005	Der Schwimmer steht auf dem Kopf
0x000007	Eingeschaltet (Power-up) oder zurückgesetzt (Reset)
0x7FFFFFFF	Pegelüberlauf

Tabelle III.f2: Gerätespezifische Statusbits beim TAG-Protokoll

Füllstandsensoren mit TLS-Schnittstelle:

Die Sonden werden bei jeder Messung für ungefähr 500 ms eingeschaltet. Ist die Sonde nicht in der Lage reguläre Messungen durchzuführen, wird die Messung durch das Verfälschen des Paritätsbits als ungültig gekennzeichnet.

IV Sicherheitstechnische Kennzahlen

Kenngröße	Wert			
Sicherheits-Integritätslevel	SIL 2			
Hardware-Fehlertoleranz	HFT = 0			
Sicherheitsbezogenes Teilsystem	Typ B			
Ausfallrate [h ⁻¹]	λ_{SD}	λ_{SU}	λ_{DD}	λ_{DU}
TORRIX ...	8,53E-09	3,46E-07	8,34E-07	1,38E-07
TORRIX ... C... / TORRIX ... TAG...	4,11E-08	3,13E-07	8,13E-07	1,20E-07
TORRIX ... HART C...	3,95E-08	3,59E-07	8,10E-07	1,16E-07
VISY-Stick ... RS485 / TORRIX ... RS485...	3,95E-08	2,65E-07	7,73E-07	1,10E-07
VISY-Stick ... / TORRIX ... SC...	3,95E-08	1,87E-07	7,25E-07	9,82E-08
VISY-Stick ... TLS	3,95E-08	2,33E-07	8,19E-07	1,15E-07
Mittlere Häufigkeit eines gefahrbringenden Ausfalls je Stunde, PFH [h ⁻¹]	Siehe Ausfallrate λ_{DU}			
Mittlere Dauer bis zur Wiederherstellung	MTTR = 8 h			
Intervall der Wiederholungsprüfung	$T_1 = 1$ year			
Architektur	1001			

Tabelle IV: Sicherheitstechnische Kennzahlen

V Zusätzliche Anforderungen an Softwareelemente

Es bestehen keine Anforderungen an Softwareelemente.

Leerseite

Leerseite



FAFNIR GmbH
Schnackenburgallee 149 c
22525 Hamburg
Tel.: +49 / 40 / 39 82 07- 0
E-Mail: info@fafnir.de
Web: www.fafnir.de
