

VISY-X

VISY-Sonden



Version: 14
Ausgabe: 2022-01
Art. Nr.: 207193

Inhaltsverzeichnis

1	Einleitung	1
1.1	Zugehörige Dokumentationen.....	2
1.2	Anforderungen an den Servicetechniker.....	3
1.3	Sicherheitshinweise.....	3
2	Varianten des VISY-X Systems.....	4
2.1	Verkabelte Version.....	4
2.2	Kabellose Version / Funksystem (wireless).....	4
3	Füllstandsensoren	5
3.1	Aufbau und Funktionsweise	5
3.2	Einbaumethode	6
3.3	Versionen.....	6
3.3.1	VISY-Stick / Biodiesel / E15.....	7
3.3.2	VISY-Stick Advanced / Advanced Biodiesel / Advanced E15.....	8
3.3.3	VISY-Stick Ethanol	9
3.3.4	VISY-Stick Advanced Ethanol.....	10
3.3.5	VISY-Stick N für AdBlue® Harnstofflösung.....	11
3.3.6	VISY-Stick Flex / Flex Biodiesel / Flex E15.....	12
3.3.7	VISY-Stick LPG.....	13
3.3.8	VISY-Density (LPG) Modul.....	13
4	Umweltsensoren.....	14
4.1	Versionen.....	14
4.1.1	VISY-Stick Interstitial	15
4.1.2	VISY-Reed Interstitial Dry	16
4.1.3	VISY-Stick Sump Manhole / Dispenser.....	17
4.1.4	VISY-Reed Sump Manhole / Dispenser.....	18
4.1.5	VISY-Stick Oil.....	19
5	Installation	20
5.1	Montage- und Sicherheitshinweise	20
5.2	Varianten.....	21
5.2.1	Installation mit Einschraubkörper.....	22
5.2.2	Rohrinstallation (Riser).....	23
5.2.3	Installation von VISY-Stick N und VISY-Stick LPG ohne Einbaukit.....	24
5.2.4	Installation von VISY-Stick Flex.....	25

5.2.5	Sensor Austauschleitung.....	26
5.2.6	Installationskit für VISY-Stick Sump.....	26
5.2.7	Variables LPG Einbaukit für Flüssiggasbehälter	27
5.2.8	1" Einbausatz	29
5.3	Elektrischer Anschluss	29
5.3.1	Überspannungsschutz.....	30
5.4	Einbau-Offset.....	31
6	Wartung	32
6.1	Instandhaltung.....	32
6.2	Rücksendung	32
7	Abbildungsverzeichnis	32
8	Tabellenverzeichnis.....	32
9	Anhang	33
9.1	VISY-Stick.....	33
9.1.1	EG-Konformitätserklärung.....	33
9.1.2	EU-Baumusterprüfbescheinigung	34
9.1.3	Betriebsanleitung	40
9.2	VISY-Reed	47
9.2.1	EG-Konformitätserklärung.....	47
9.2.2	EU-Baumusterprüfbescheinigung	48
	1. Ergänzung	50
9.2.3	Betriebsanleitung	52
9.3	Technische Daten.....	55

© Copyright:

Vervielfältigung und Übersetzung nur mit schriftlicher Genehmigung der FAFNIR GmbH. Die FAFNIR GmbH behält sich das Recht vor, ohne vorherige Ankündigung Änderungen an den Produkten vorzunehmen.

1 Einleitung

Das VISY-X System (**V**olumen-**I**nformations-**S**ystem) ist eine hochgenaue, kontinuierliche Füllstandmessung für alle handelsüblichen Kraftstoffe in bis zu 16 Tanks. Gleichzeitig werden die Produkttemperatur und der Wasserstand am Tankboden gemessen.

Zum System gehören:

- **VISY-Command** (Messauswertung)
- **VISY-Setup** (Software) zur Konfiguration des VISY-Command
- **VISY-Stick** (Füllstandsensoren) für die Tankinhaltmessung in den Versionen VISY-Stick, VISY-Stick Advanced, VISY-Stick Advanced mit VISY-Density Modul, VISY-Stick Flex, VISY-Stick LPG (Flüssiggas), ...

Zusätzlich können folgende Umweltsensoren mit dem VISY-X System betrieben werden:

- **VISY-Stick Sump** zur Überwachung des Domschachts oder des Zapfsäulenschachts mit Flüssigkeitsunterscheidung von Produkt und Wasser
- **VISY-Reed Sump** zur Überwachung des Domschachts oder des Zapfsäulenschachts ohne Flüssigkeitsunterscheidung
- **VISY-Stick Interstitial** (mit einstellbarem Messbereich) zur Überwachung der Zwischenräume doppelwandiger Tanks
- **VISY-Reed Interstitial** (mit fixierten Messpunkten) zur Überwachung der Zwischenräume doppelwandiger Tanks
- **VIMS-Sensoren** (VIMS-Tank, VIMS-Product Pipe, VIMS-Delivery Pipe) zur Überwachung der Zwischenräume doppelwandiger Tanks, Füllleitungen und Produktleitungen von unserem Systempartner SBG GmbH, siehe Kapitel 1.1
- **COMS (Continuous Oil-separator Monitoring System) mit VISY-Stick Oil und VISY-Sludge Sonden** zur Überwachung der Öl- und Schlammschicht in Ölabscheidern, siehe Kapitel 1.1
- **VPS** zur Überwachung von Drücken, siehe Kapitel 1.1

Die Montage der Sensoren ist sowohl über Einschraubkörper mit Außengewinde als auch über eine Rohrinstallation (Riser) problemlos möglich. Die Sensoren dürfen in explosionsgefährdeten Bereichen inkl. Zone 0 eingesetzt werden.

In dieser Anleitung werden Sie durch die Installation und Inbetriebnahme der VISY-Stick und VISY-Reed Sensoren geführt. Diese Anleitung enthält eine Beschreibung aller erforderlichen Schritte, die für die Durchführung der Installation notwendig sind.

1.1 Zugehörige Dokumentationen

Die VISY-Sonden sind mit der im Tankstellengebäude zu installierenden Messauswertung VISY-Command zu verbinden. Das VISY-Command muss vor dem Betrieb mit der Software VISY-Setup über einen PC oder Notebook konfiguriert werden. Das VISY-Command sammelt die Daten der Sensoren und überträgt sie auf Anforderung an ein übergeordnetes System (z.B. POS). Bitte befolgen Sie die weiteren Hinweise der Technische Dokumentationen:



VISY-Command VI-4, Art. Nr. 207182



VISY-Setup V4..., Art. Nr. 207157

Für die Installation und Inbetriebnahme der VIMS Sensoren wenden Sie sich bitte an:



SGB GmbH, Hofstraße 10, 57076 Siegen, Deutschland

Tel.: +49 271 48964-0, Fax: +49 271 48964-6, E-Mail: sgb@sgb.de

Die Software VISY-SoftView wird für das Anzeigemodul im VISY-Command GUI und im VISY-View Touch eingesetzt. VISY-SoftView dient zur Anzeige der aktuellen Tankdaten, der Anlieferungsdaten und diverser Alarme, die die Messauswertung VISY-Command zur Verfügung stellt. Für die Konfiguration und Bedienung des Anzeigemoduls mit VISY-SoftView siehe folgende Technische Dokumentation:



VISY-SoftView Benutzerhandbuch, Art. Nr. 350025



VISY-SoftView Administrator, Art. Nr. 350143

Die Sonden VISY-Stick Oil und VISY-Sludge werden zur Überwachung von Ölabscheidern (**COMS Continuous Oil-separator Monitoring**) verwendet. Der Sensor VISY-Stick Oil überwacht kontinuierlich die Höhe der Leichtflüssigkeitsschicht, VISY-Sludge überwacht kontinuierlich die Höhe der Schlammschicht. Für die Installation und den Betrieb siehe folgende Technische Dokumentationen:



COMS Technische Daten (multilingual), Art. Nr. 350273



COMS Installation Quick Guide, Art. Nr. 350239



COMS Ölschicht-Tabelle, Art. Nr. 350006

Der Sensor VPS ist für die Überwachung von hydrostatischen Drücken geeignet. Der Sensor überwacht kontinuierlich den Druck einer Flüssigkeitssäule. Für die Installation und den Betrieb siehe folgende Technische Dokumentation:



VPS Drucksensoren, Art. Nr. 350203

1.2 Anforderungen an den Servicetechniker

Die Installation des gesamten VISY-X Systems sollte nur von geschulten Servicetechnikern durchgeführt werden.

1.3 Sicherheitshinweise

Das VISY-X System ist zum Einsatz im Tankstellenbereich optimiert und kann für alle handelsüblichen Kraftstoffe eingesetzt werden. Es dient zum Messen und Auswerten der Füllstände in den Tanks. Benutzen Sie das System ausschließlich für diesen Zweck. Beachten und befolgen Sie sämtliche Hinweise zur Produktsicherheit sowie die Bedienungsanweisungen. Für Schäden, die aus nicht bestimmungsgemäßer Verwendung resultieren, wird vom Hersteller keine Haftung übernommen!

Die Füllstand- und Umweltsensoren wurden entsprechend dem Stand der Technik und den anerkannten sicherheitstechnischen Regeln entwickelt, gefertigt und geprüft. Dennoch können von ihnen Gefahren ausgehen.

Um die Verletzungsgefahr, die Gefahr von Stromschlägen, Feuer oder Schäden an den Geräten zu reduzieren, sind die folgenden Vorsichtsmaßnahmen zu beachten:

- Nehmen Sie keine Veränderungen, An- oder Umbauten am System ohne vorherige Genehmigung des Herstellers vor.
- Verwenden Sie nur Originalteile. Diese entsprechen den vom Hersteller festgelegten technischen Anforderungen.
- Die Installation, Bedienung und Instandhaltung der Sensoren und des VISY-Command darf nur von fachkundigem Personal ausgeführt werden.
- Bediener, Errichter und Instandhalter müssen alle geltenden Sicherheitsvorschriften beachten. Dieses gilt auch für die örtlichen Sicherheits- und Unfallverhütungsvorschriften, die in dieser Anleitung nicht genannt sind.
- Das Produkt darf nur mit der zulässigen Hilfsenergie versorgt werden.

Die Sicherheitshinweise in dieser Anleitung werden folgendermaßen gekennzeichnet:



Wenn Sie diese Sicherheitshinweise nicht beachten, besteht Unfallgefahr oder das VISY-X System kann beschädigt werden.



Nützliche Hinweise in dieser Anleitung, die Sie beachten sollten, sind kursiv dargestellt und werden durch das nebenstehende Symbol gekennzeichnet.

2 Varianten des VISY-X Systems

Das VISY-X System ist in zwei Varianten erhältlich, die sich in der Technologie der Datenübertragung unterscheiden:

- (1) Die verkabelte Version
- (2) Die kabellose Version / Funksystem (wireless)

2.1 Verkabelte Version

In den meisten Fällen werden die Daten zwischen den Sensoren und der Messauswertung VISY-Command per Kabel übertragen. Über dieses Kabel erfolgt auch die Spannungsversorgung der Sensoren. Die verkabelte Version ist die Standard-Version des VISY-X Systems.

2.2 Kabellose Version / Funksystem (wireless)

Wenn keine freien Kabelkanäle an der Tankstelle zur Verfügung stehen, kann für die Tankinhaltmessung auf das Funksystem (wireless) ausgewichen werden. Die Installation des Funksystems erweist sich in diesem Fall als vorteilhaft, da keine Ausschachtungsarbeiten erfolgen müssen.

Beim Funksystem werden die Sensoren mit einem Sender verbunden und über eine Batterie mit Spannung versorgt. Die Funkversion der Messauswertung ist mit einem Empfangsmodul ausgestattet.

Das Funksystem besteht aus den zusätzlichen Komponenten:

- VISY-RFR (Radio Frequency Receiver, Empfänger im VISY-Command ... RF verbaut)
- VISY-RFT (Radio Frequency Transmitter, Sender mit Batterie)

Die Installation des Funksystems wird in der folgenden Technische Dokumentation beschrieben:



VISY-RF III Funksystem, Art. Nr. 350271

3 Füllstandsensoren

3.1 Aufbau und Funktionsweise

Die Füllstandsensoren bestehen aus einem Sondenkopf (1) und einem Sondenrohr (4) aus Edelstahl. Das Sondenrohr wird mit einem Einschraubkörper (3) höhenverstellbar im Tank montiert. Bei der Rohrinstallation entfällt der Einschraubkörper. Auf dem Sondenrohr bewegt sich ein Schwimmer (5) für die Messung der Produktfüllhöhe und ein weiterer Schwimmer (6) ist für die kontinuierliche Wassererkennung. Bei Produkten mit einer Dichte größer 0,9 kg/l kann keine Wassererkennung erfolgen und der Wasserschwimmer muss entfernt werden!

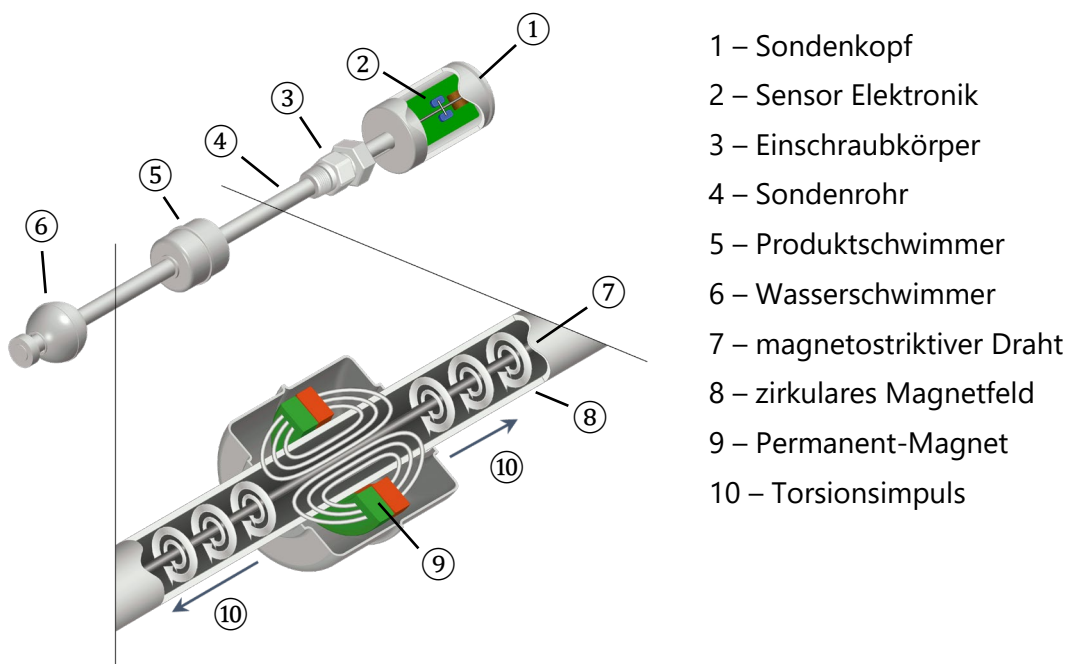


Abbildung 1: Funktionsweise des magnetostriktiven Messprinzips

Der Sensor arbeitet nach dem magnetostriktiven Messprinzip. In dem Sondenrohr ist ein Draht (7) aus magnetostriktivem Material eingebaut. Durch die Sensorelektronik (2) werden Impulse durch den Draht gesendet, die ein zirkulares Magnetfeld (8) erzeugen. Als Füllstandgeber werden Permanent-Magnete (9) eingesetzt, die sowohl im Produktschwimmer (5) als auch im Wasserschwimmer (6) eingebaut sind. Das Magnetfeld der Schwimmermagnete (9) magnetisiert den Draht in diesem Bereich axial. Durch die Überlagerung der beiden Magnetfelder wird im Bereich des Schwimmermagneten ein Torsionsimpuls (10) erzeugt, der von der Schwimmerposition in beide Richtungen durch den Draht läuft. Ein Torsionsimpuls läuft direkt zum Sondenkopf, der andere Torsionsimpuls wird am unteren Ende des Sondenrohres reflektiert. Die Zeit zwischen der Aussendung des Stromimpulses und dem Eintreffen der beiden Torsionsimpulse am Sondenkopf wird gemessen, und die Schwimmerposition errechnet. Die Position des Wasserschwimmers wird durch die Messung eines zweiten Impulses berechnet.

3.2 Einbaumethode

Je nach Einbaumethode können die Sensoren in den folgenden Ausführungen geliefert werden:

- für die Rohrinstallation (Riser)
- mit Einschraubkörper für die Montage am Tankdeckel

3.3 Versionen

Anschließend werden die folgenden Füllstandsensoren beschrieben:

- VISY-Stick / Biodiesel / E15
- VISY-Stick Advanced / Advanced Biodiesel / Advanced E15
- VISY-Stick Ethanol
- VISY-Stick Advanced Ethanol
- VISY-Stick N für AdBlue®
- VISY-Stick Flex / Flex Biodiesel / Flex E15
- VISY-Stick LPG
- VISY-Stick Advanced mit VISY-Density Modul

3.3.1 VISY-Stick / Biodiesel / E15

Der Sensor VISY-Stick ist geeignet für die Füllstandmessung von Ottokraftstoffen und Diesel. Als Spezialversion ist er auch für Biodiesel oder E15 (Benzin-Ethanol Gemisch mit 0 ... 15 % Ethanol) geeignet. Der Sensor ist für die Rohrinstallation oder mit Einschraubkörper erhältlich.

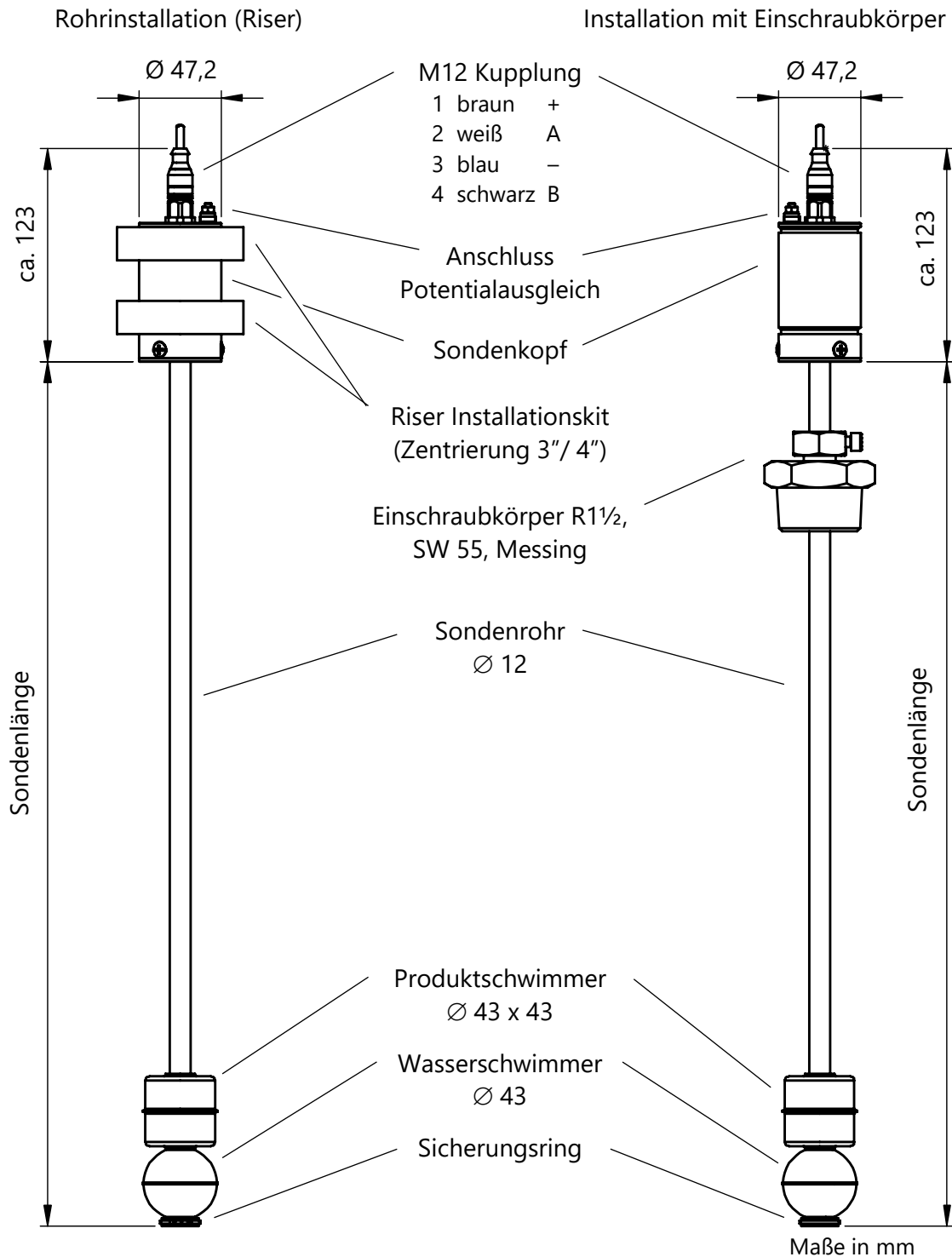


Abbildung 2: VISY-Stick / Biodiesel / E15

3.3.2 VISY-Stick Advanced / Advanced Biodiesel / Advanced E15

Der Sensor VISY-Stick Advanced hat eine höhere Messgenauigkeit als VISY-Stick. Er ist geeignet für die Füllstandmessung von Ottokraftstoffen und Diesel. Als Spezialversion ist er auch für Biodiesel oder E15 (Benzin-Ethanol Gemisch mit 0 ... 15 % Ethanol) geeignet. Der Sensor ist für die Rohrinstallation oder mit Einschraubkörper erhältlich.

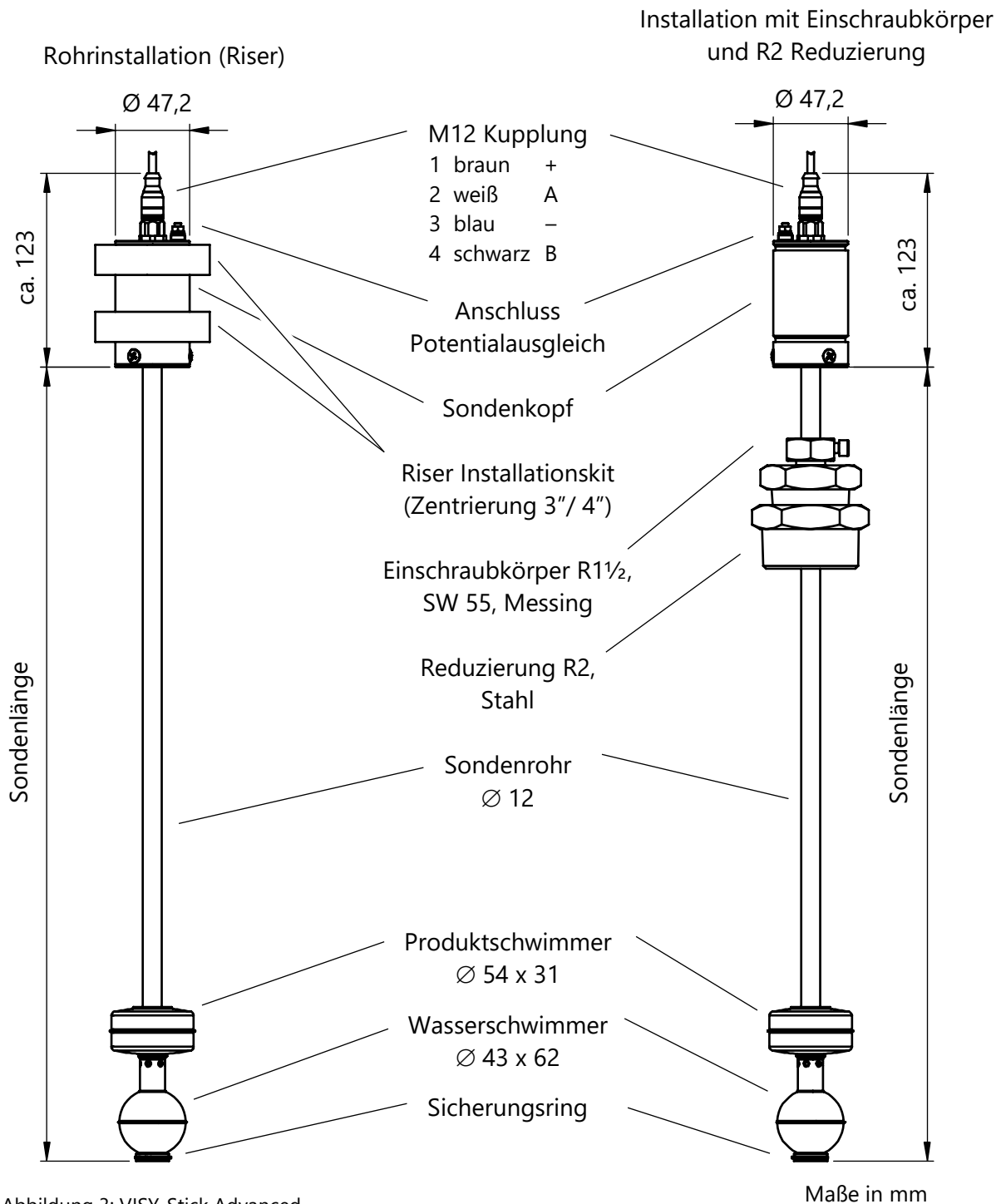


Abbildung 3: VISY-Stick Advanced

3.3.3 VISY-Stick Ethanol

Der Sensor VISY-Stick Ethanol ist geeignet für die Füllstandmessung von Benzin-Ethanol Gemische mit einem Ethanol-Anteil über 15 %. Der Sensor ist für die Rohrinstallation oder mit Einschraubkörper erhältlich.

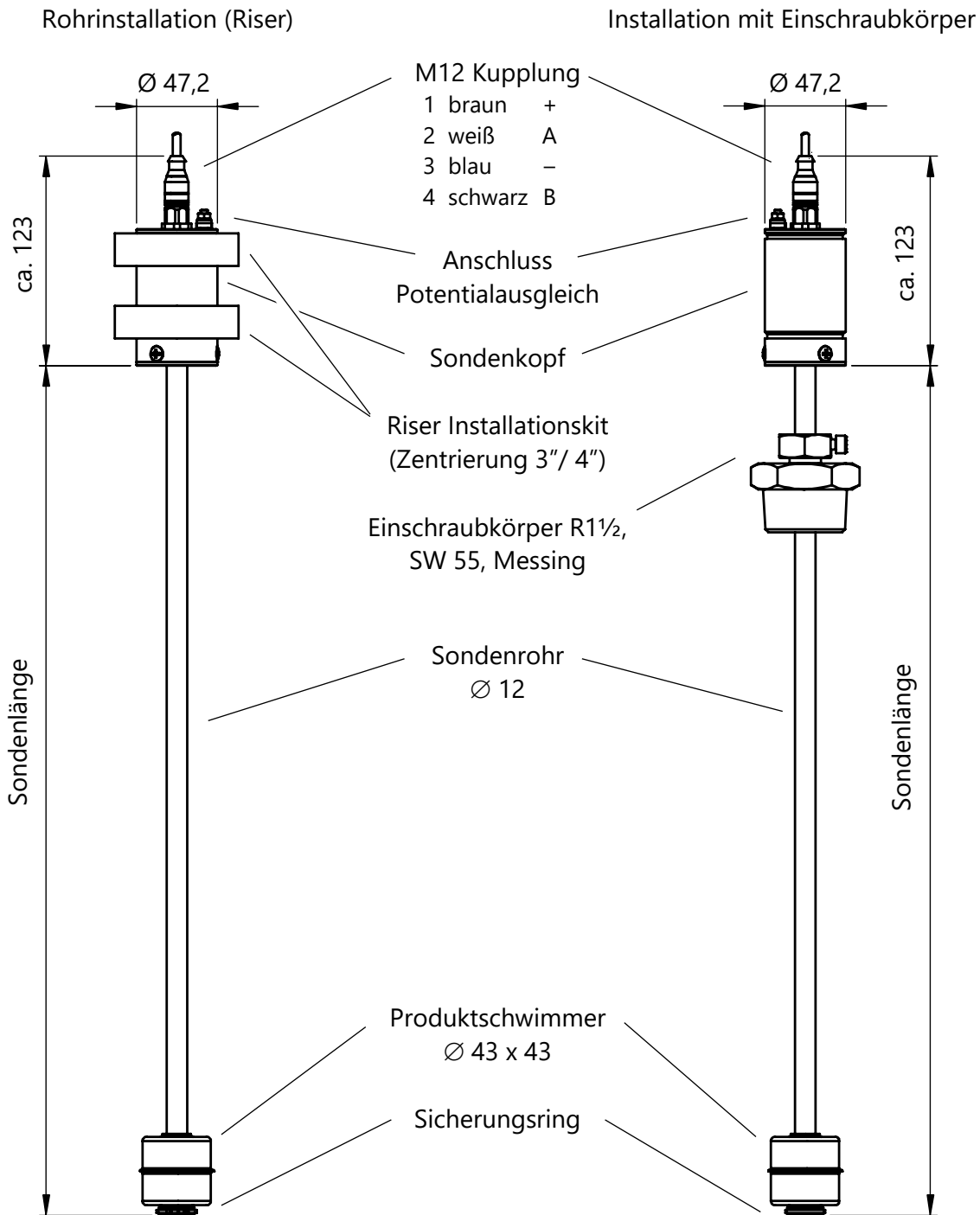


Abbildung 4: VISY-Stick Ethanol

Maße in mm

3.3.4 VISY-Stick Advanced Ethanol

Der Sensor VISY-Stick Advanced Ethanol hat eine höhere Messgenauigkeit als VISY-Stick Ethanol. Er ist geeignet für die Füllstandmessung von Benzin-Ethanol Gemische mit einem Ethanol-Anteil über 15 %. Der Sensor ist für die Rohrinstitution oder mit Einschraubkörper erhältlich.

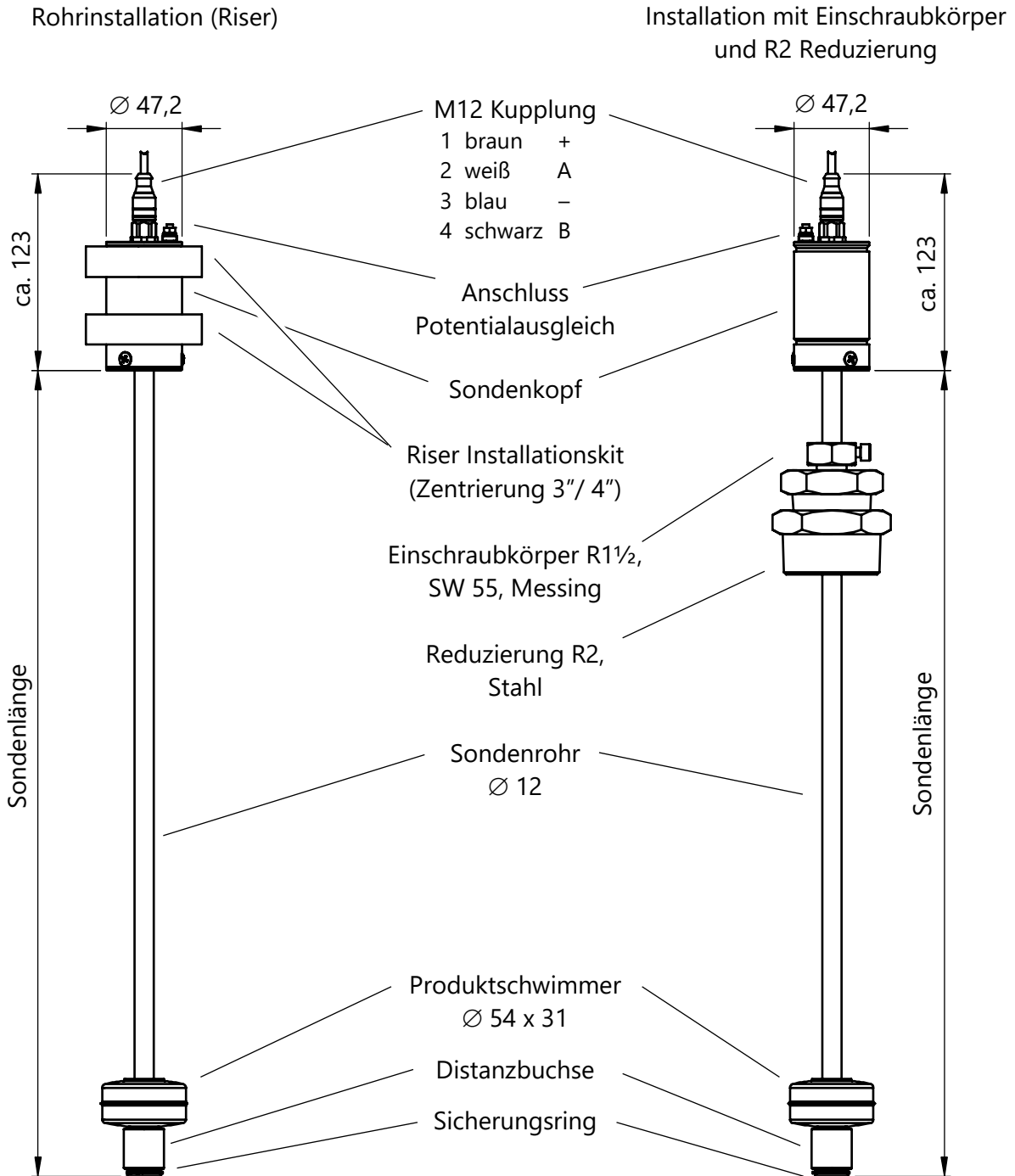


Abbildung 5: VISY-Stick Advanced Ethanol

Maße in mm

3.3.5 VISY-Stick N für AdBlue® Harnstofflösung

Der Sensor VISY-Stick N ist geeignet für die Füllstandmessung von AdBlue®.

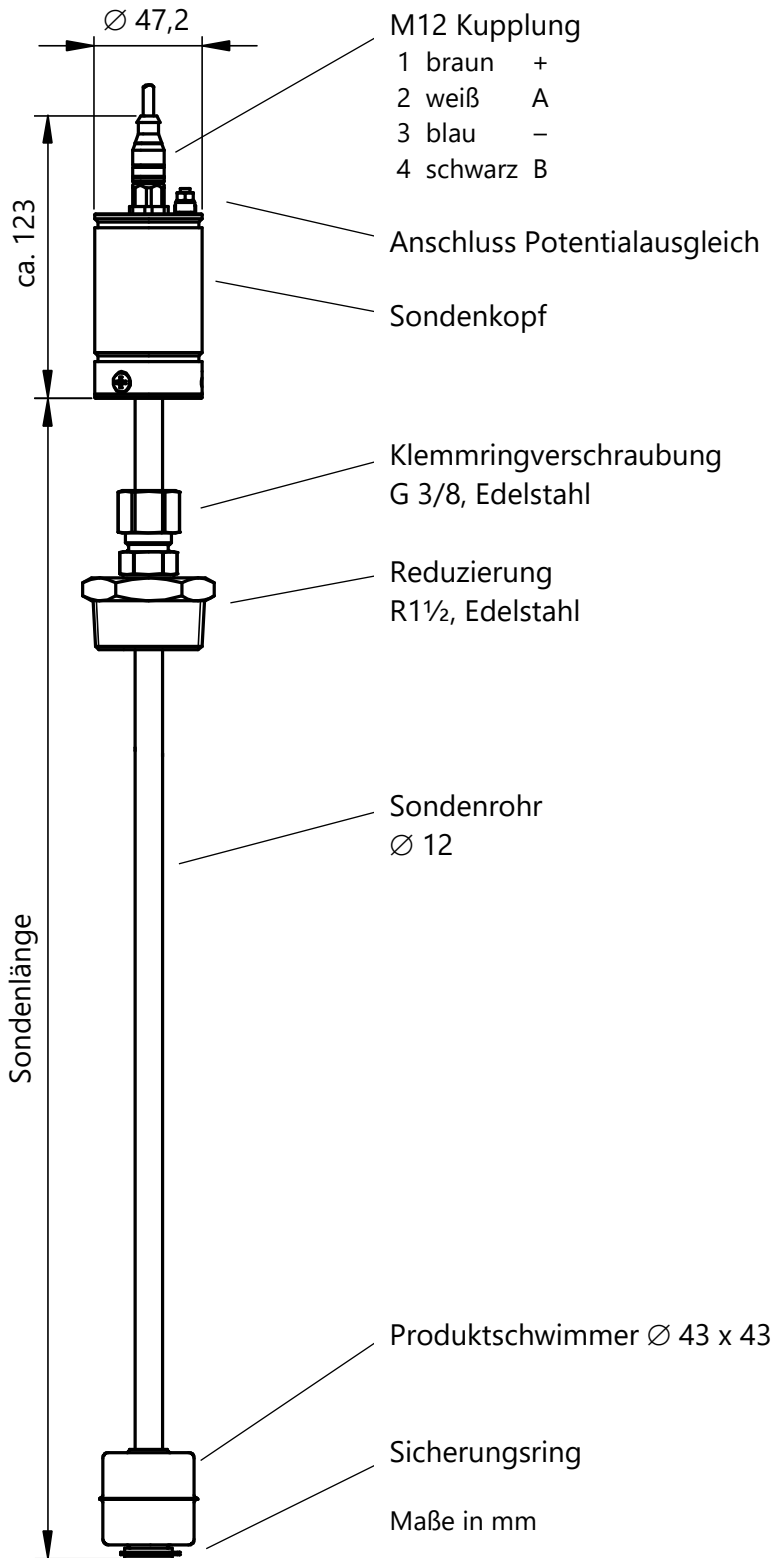


Abbildung 6: VISY-Stick N für AdBlue® Harnstofflösung

3.3.6 VISY-Stick Flex / Flex Biodiesel / Flex E15

Der Sensor VISY-Stick Flex ist ein VISY-Stick mit flexiblem Sondenrohr. Der Magnetfuß am unteren Sondenende fixiert den Sensor nach dem Einbau am Tankboden. Die Installation des Sensors ist nur mit Einschraubkörper möglich.

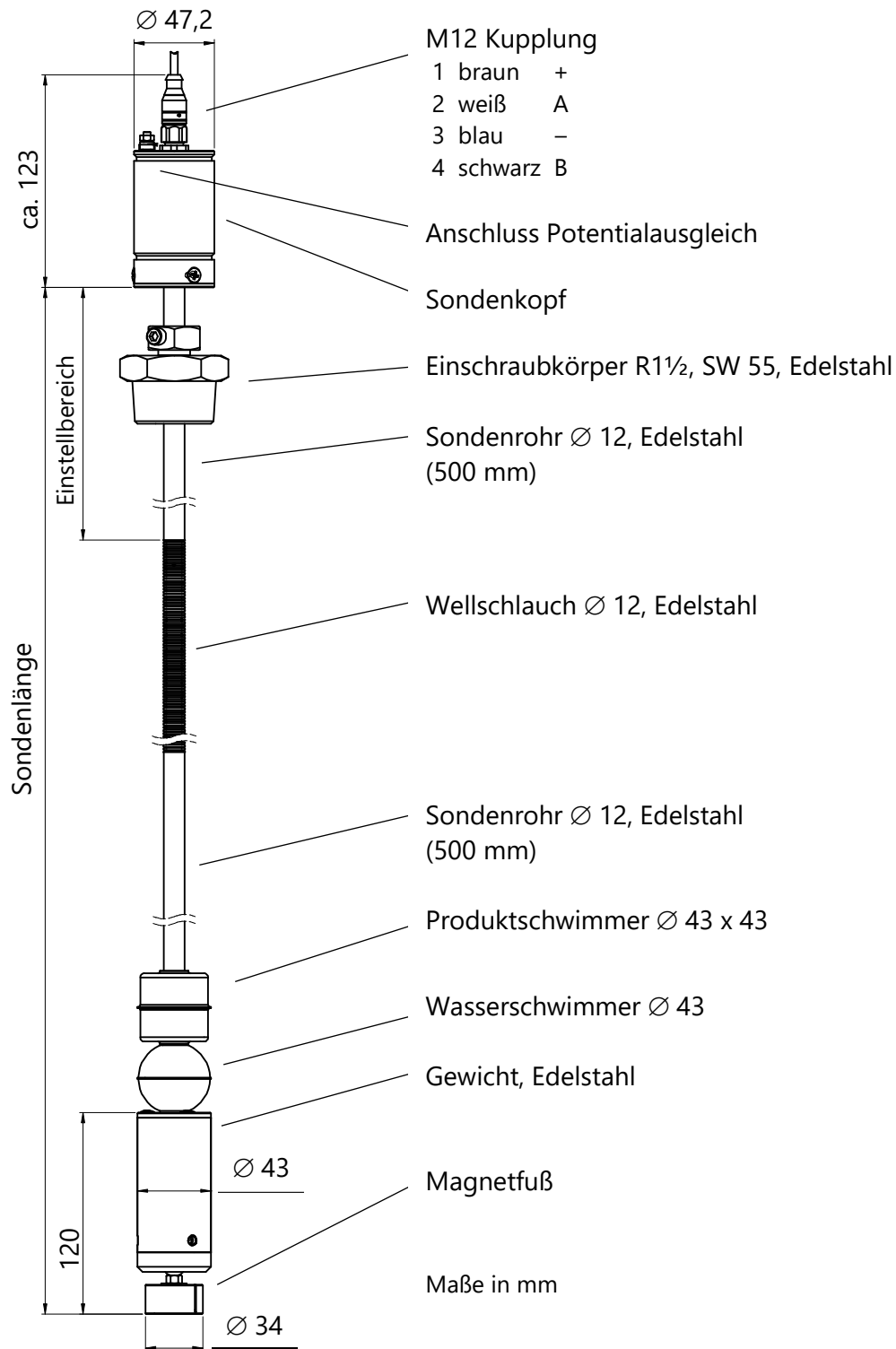


Abbildung 7: VISY-Stick Flex

3.3.7 VISY-Stick LPG

Der Sensor VISY-Stick LPG (liquefied petroleum gas) ist geeignet für die direkte Füllstandmessung von Flüssiggas.

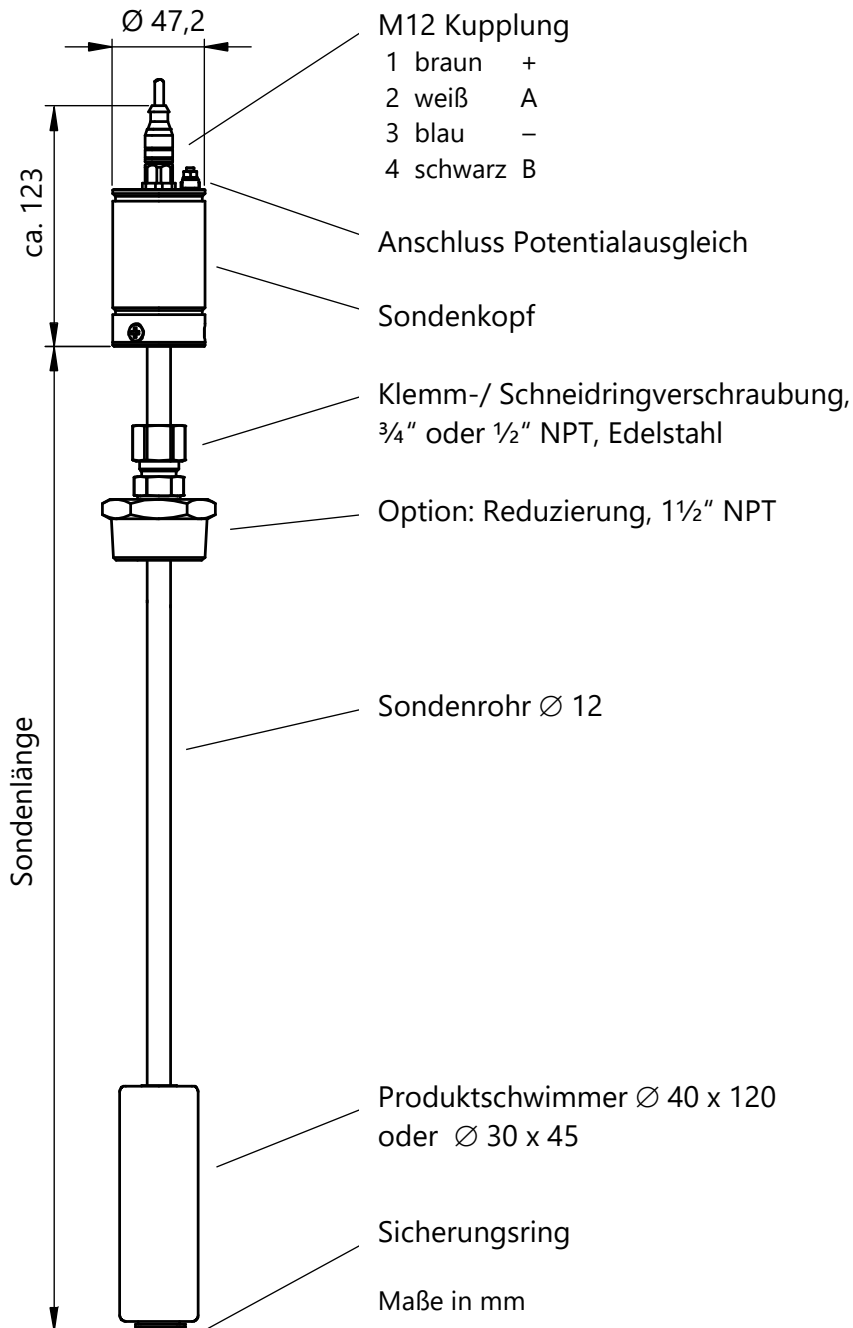


Abbildung 8: VISY-Stick LPG

3.3.8 VISY-Density (LPG) Modul



Siehe Technische Dokumentation VISY-Density (LPG), Art. Nr. 350212

4 Umweltsensoren

Zu den Umweltsensoren gehören die

- VISY-Stick Interstitial zur Leckageerkennung der Tanks
- VISY-Stick Sump zur Erkennung von Flüssigkeiten im Domschacht oder im Zapfsäulenschacht mit frei wählbarem Alarmpunkt
- VISY-Reed zur Erkennung von Flüssigkeiten im Domschacht oder im Zapfsäulenschacht mit fest eingestelltem Alarmpunkt
- VIMS Sensoren zur Leckageerkennung der Tanks (VIMS-Tank), Leckageerkennung der Produktleitungen zu den Zapfsäulen (VIMS-Product Pipe) oder Leckageerkennung der Füllleitungen zu den Tanks (VIMS-Delivery Pipe)

Die VISY-Stick Sensoren arbeiten nach dem magnetostriktiven Messverfahren (siehe Kapitel 3.1), die VISY-Reed Sensoren haben einen Reed-Kontakt mit Schaltfunktion.

Für weitere Informationen zu den VIMS Sensoren wenden Sie sich bitte an unseren Systempartner: SGB GmbH, Siegen (siehe Kapitel 1.1).

4.1 Versionen

Anschließend werden die folgenden Umweltsensoren beschrieben:

- VISY-Stick Interstitial
- VISY-Reed Interstitial Dry
- VISY-Stick Sump Manhole / Sump Dispenser
- VISY-Reed Sump Manhole / Sump Dispenser
- VISY-Stick Oil

4.1.1 VISY-Stick Interstitial

Der Sensor VISY-Stick Interstitial ist geeignet für die Überwachung der Kontrollflüssigkeit (z.B. Salzlauge, Glykol, etc.) in Zwischenräumen doppelwandiger Tanks. Er meldet das Über- und Unterschreiten einstellbarer Grenzwerte. VISY-Stick Interstitial kann auch als „Trockensensor“ eingesetzt werden, der das Eindringen einer Flüssigkeit in den Zwischenraum feststellt. Der Sensor ist für die Rohrinstallation oder mit Einschraubkörper erhältlich.

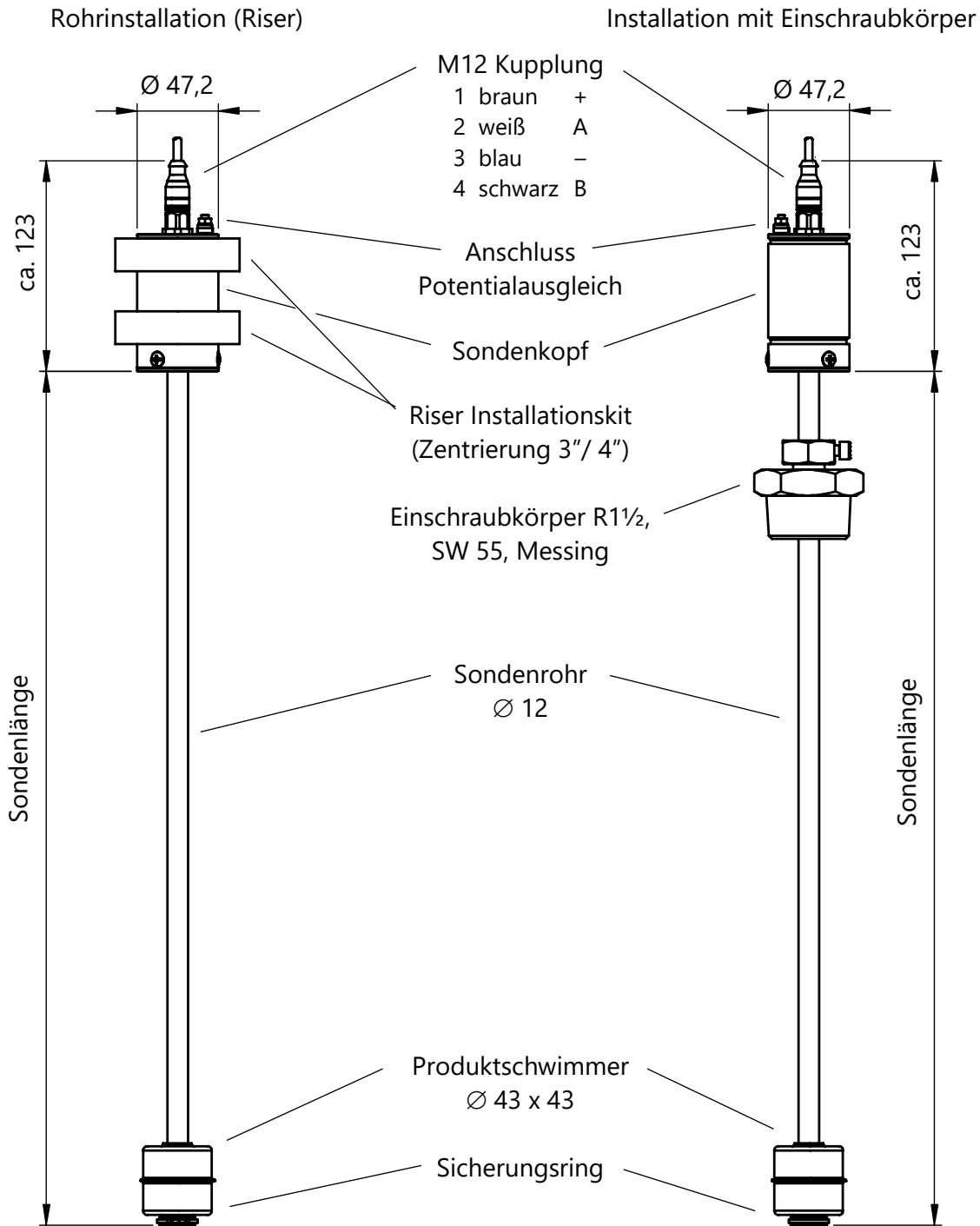


Abbildung 9: VISY-Stick Interstitial

Maße in mm

4.1.2 VISY-Reed Interstitial Dry

Der Sensor VISY-Reed Interstitial Dry ist geeignet für die Überwachung von trockenen Zwischenräumen in doppelwandigen Tanks. Der Reed Kontakt meldet das Eindringen einer Flüssigkeit in den trockenen Zwischenraum.

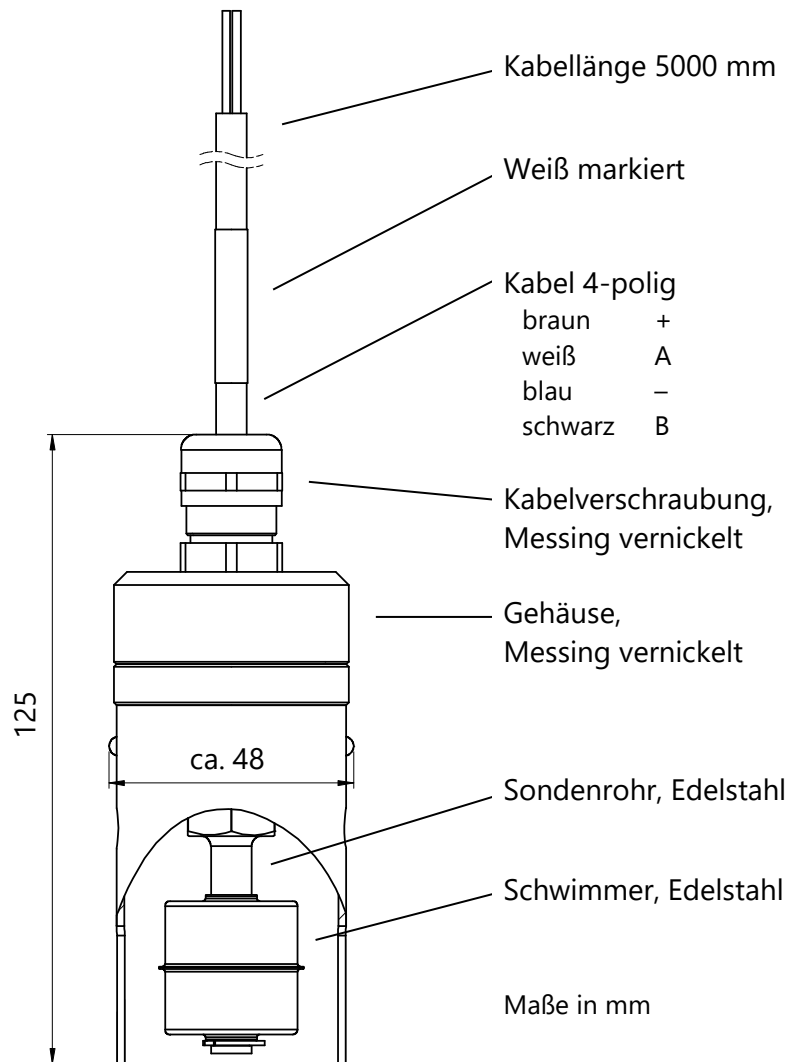


Abbildung 10: VISY-Reed Interstitial Dry

4.1.3 VISY-Stick Sump Manhole / Dispenser

Der Sensor VISY-Stick Sump ist für die Überwachung des Domschachts (Manhole) und des Schachts unter der Zapfsäule (Dispenser Sump) geeignet. Der Sensor erkennt Flüssigkeiten, die sich in den Schächten ansammeln können, und unterscheidet zwischen Wasser und Kraftstoff. Der Sensor ist mit einem Manipulationsschutz ausgestattet. Zur Montage ist ein Installationskit erhältlich (Art. Nr. 910036).

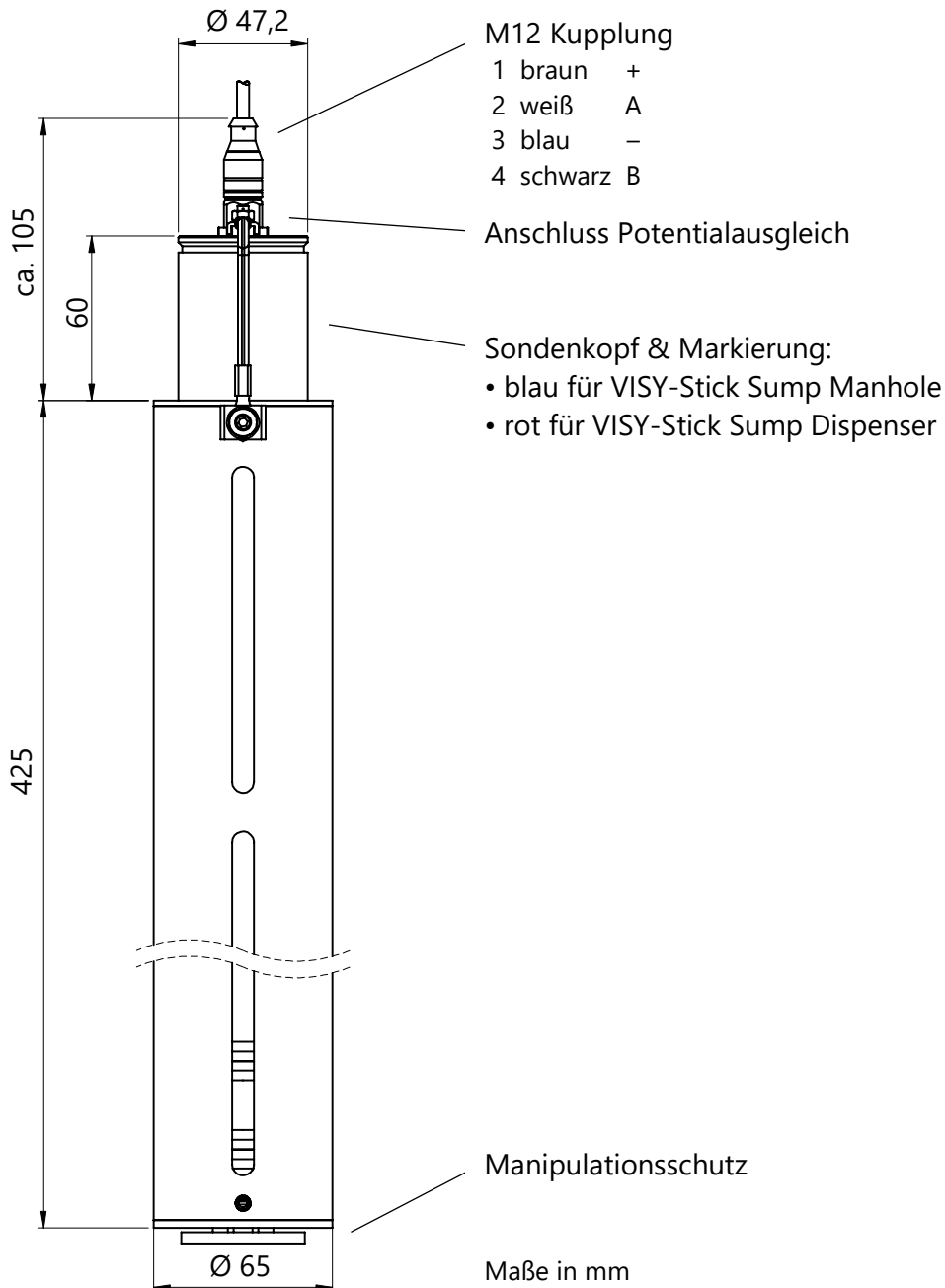


Abbildung 11: VISY-Stick Sump

4.1.4 VISY-Reed Sump Manhole / Dispenser

Der Sensor VISY-Reed Sump ist für die Überwachung des Domschachts (Manhole) und des Schachts unter der Zapfsäule (Dispenser Sump) geeignet, wenn auf eine Unterscheidung der Flüssigkeiten verzichtet werden kann. Der Sensor erkennt Flüssigkeiten, die sich in den Schächten ansammeln können. Der Schwimmerschalter dient als reiner Alarmgeber.

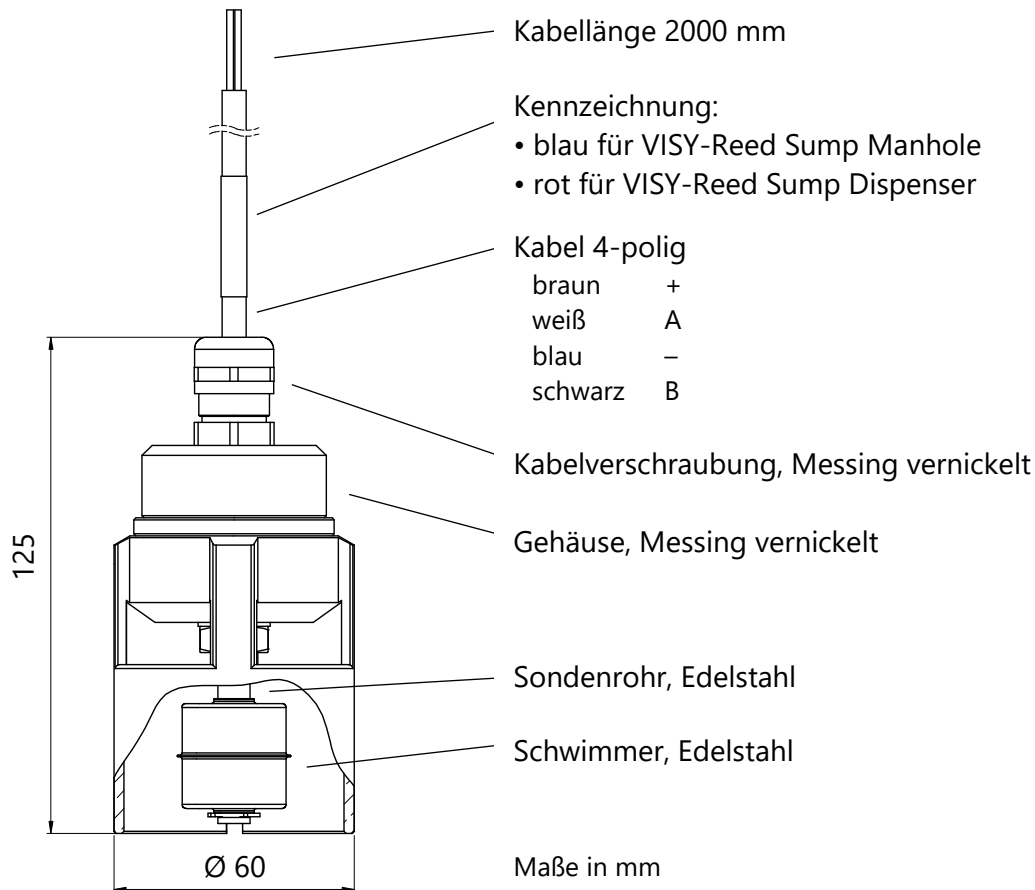


Abbildung 12: VISY-Reed Sump

4.1.5 VISY-Stick Oil

Der Sensor VISY-Stick Oil ist für die Überwachung der Ölschicht in Ölabscheidern geeignet. Der Sensor erkennt kontinuierlich die Höhe der Leichtflüssigkeitsschicht und gibt beim Erreichen einer konfigurierbaren Schwelle einen Alarm.

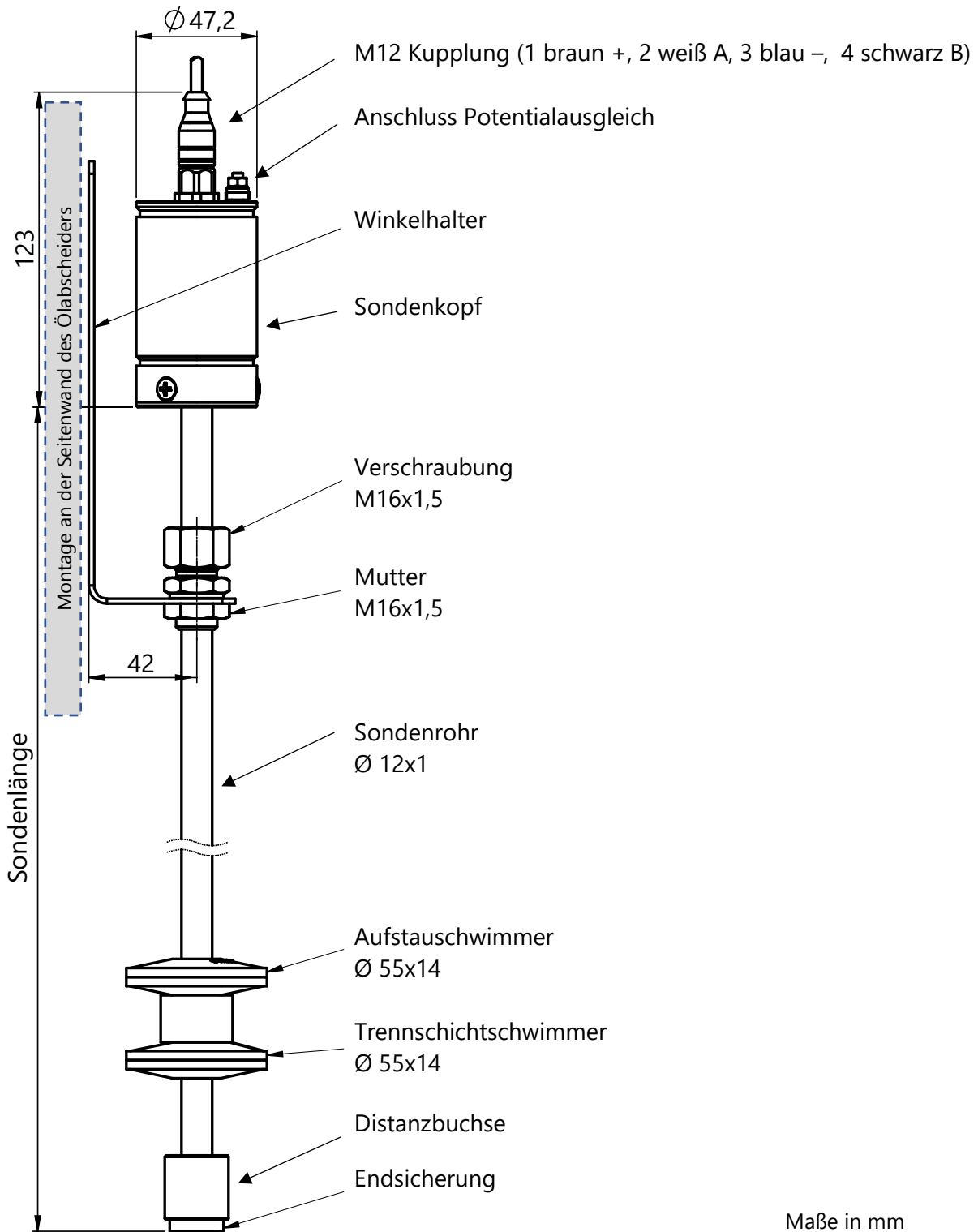


Abbildung 13: VISY-Stick Oil

5 Installation

5.1 Montage- und Sicherheitshinweise



Für den Einbau und die Instandhaltung der Sensoren sind die Vorschriften gemäß ExVo, BetrSichV und des Produktsicherheitsgesetzes sowie die allgemein anerkannten Regeln der Technik und diese Anleitung maßgebend.



Beachten Sie auch die örtlichen Sicherheits- und Unfallverhütungsvorschriften, die in dieser Anleitung nicht genannt sind.



Während der Montage ist darauf zu achten, dass das Sondenrohr nicht verbogen wird. Stöße gegen die Schwimmer müssen unbedingt vermieden werden! Es darf keine Feuchtigkeit in den M12 Steckverbinder eintreten.



Schieben Sie vorhandene Schwimmer vor der Installation bis zum unteren Ende des Sondenrohrs, damit sie beim Aufrichten der Sensoren nicht herunterrutschen können und beim Aufprall gegen den Sicherungsring beschädigt werden.



Während der Installation müssen folgende Daten der VISY-Stick Sensoren, der Tanks und der Produkte notiert werden, die für die Konfiguration des VISY-Command benötigt werden:

- Geräterummern der Sensoren,
- Tankzuordnung der Sensoren,
- Tankzuordnung der Produkte,
- Anschlusszuordnung der Sensoren im VISY-Command,
- Sensorabstand zur zentralen vertikalen Achse des Tanks (siehe Kapitel 5.4)



Die Sondenköpfe der verschiedenen Modeltypen werden zur Identifikation mit einem farbigen Netz umhüllt, dass vor der Installation entfernt werden muss. Den Sonden sind die folgenden Farben zugeordnet:

VISY-Stick N für AdBlue®:	blau
VISY-Stick Interstitial:	braun
VISY-Stick LPG:	gelb
VISY-Stick Biodiesel:	grün
VISY-Stick Ethanol (> 15%):	orange
VISY-Stick E15 (0-15%):	weiß
VISY-Stick / Advanced / Flex / VISY-Reed / VISY-Sump	ohne Netz

5.2 Varianten

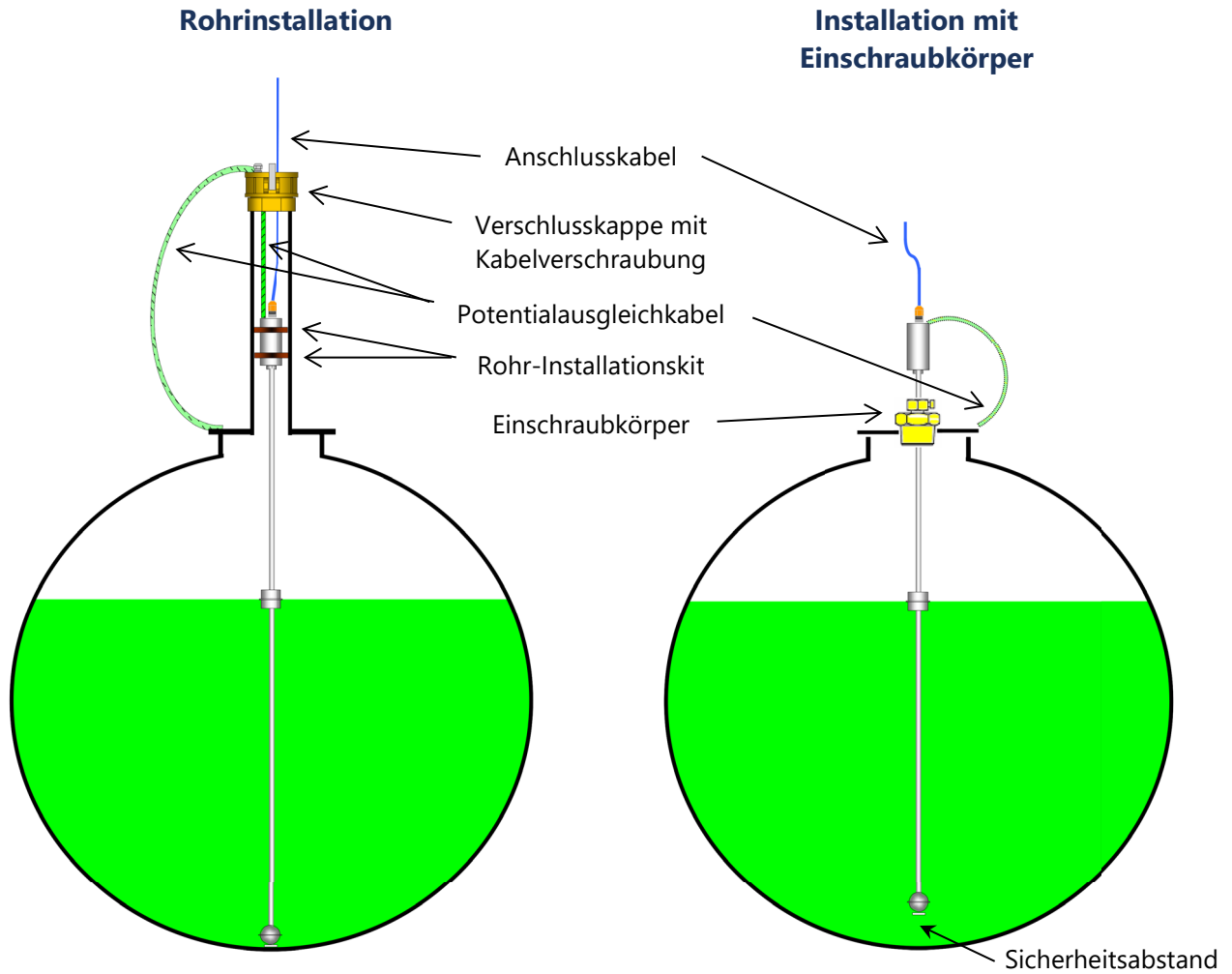


Abbildung 14: VISY-Stick Rohr- und Einschraubkörper-Installation

5.2.1 Installation mit Einschraubkörper

Für die Installation des Sensors VISY-Stick muss die zur Montage vorgesehene Tankmuffe ein Innengewinde von mindestens 1½" aufweisen, für den Sensor VISY-Stick Advanced ein Innengewinde von mindestens 2".

Der Einbau des Sensors mit Einschraubkörper (siehe Abbildung 14) erfolgt wie anschließend beschrieben. Bei Tankmuffen mit Innengewinde größer als 1½" sind zusätzlich entsprechende Reduzierstücke zu verwenden:

- (1) Festen Sitz des Sicherungsringes am Sondenrohrende kontrollieren, damit die Schwimmer nicht in den Tank fallen können.
- (2) Die Schwimmer müssen mit der Markierung „TOP“ zum Sondenkopf auf das Sondenrohr aufgeschoben sein.
- (3) Feststellschraube mit Innensechskantschlüssel (5 mm) und Stopfbuchse (SW 30) lösen, so dass der Einschraubkörper auf dem Sondenrohr leicht verschiebbar ist.
- (4) Einschraubkörper mit geeignetem Dichtmaterial versehen und mit dem VISY-Stick in die Tankmuffe einschrauben.
- (5) Sondenrohr leicht auf den Tankboden drücken und dann wieder als Sicherheitsabstand hochziehen. Zum Fixieren des Sondenrohres zuerst die Stopfbuchse und danach die Feststellschraube anziehen.



Wenn das Sondenrohr keinen Sicherheitsabstand zum Tankboden hat, kann es beim Festziehen verbogen und beschädigt werden. Für Tanks mit einem Durchmesser bis zu 2900 mm muss der Sicherheitsabstand etwa 10 mm betragen. Bei größeren Tanks muss der Sicherheitsabstand größer als 10 mm sein und entsprechend der Tankgröße gewählt werden.



Den Sicherheitsabstand für die Konfiguration mit VISY-Setup notieren.

- (6) Potentialausgleichkabel mit der äußeren Potentialausgleichklemme des Sondenkopfes verbinden.
- (7) Mitgeliefertes FAFNIR Anschlusskabel mit dem VISY-Stick verbinden. Überwurfmutter der M12 Kupplung erst handfest anziehen und dann mit einem Schlüssel durch eine 180° Drehung sichern. Das Anzugsmoment sollte zwischen 100 ... 150 Ncm liegen.

Optional ist auch ein 1" Einbausatz erhältlich. Dieser Einbausatz besteht aus Produkt- und Wasserschwimmer sowie einem Einschraubkörper. Er ermöglicht den Einbau eines VISY-Stick durch eine R1 Gewindemuffe.

5.2.2 Rohrinstallation (Riser)

Die übliche Rohrinstallation findet in 3" bzw. 4" Rohren statt (der Durchmesser der Rohre muss mindestens 2" bei gezogenem oder 2,5" bei geschweißtem Rohr sein!). Der Einbau des VISY-Stick für die Rohrinstallation (siehe Abbildung 14) erfolgt in den folgenden Schritten:

- (1) Das Riser Installationskit (Art. Nr. 900111), wie in der folgenden Abbildung dargestellt, auf den Sondenkopf aufstecken und je nach Riser auf 3 oder 4 Zoll Durchmesser einstellen.

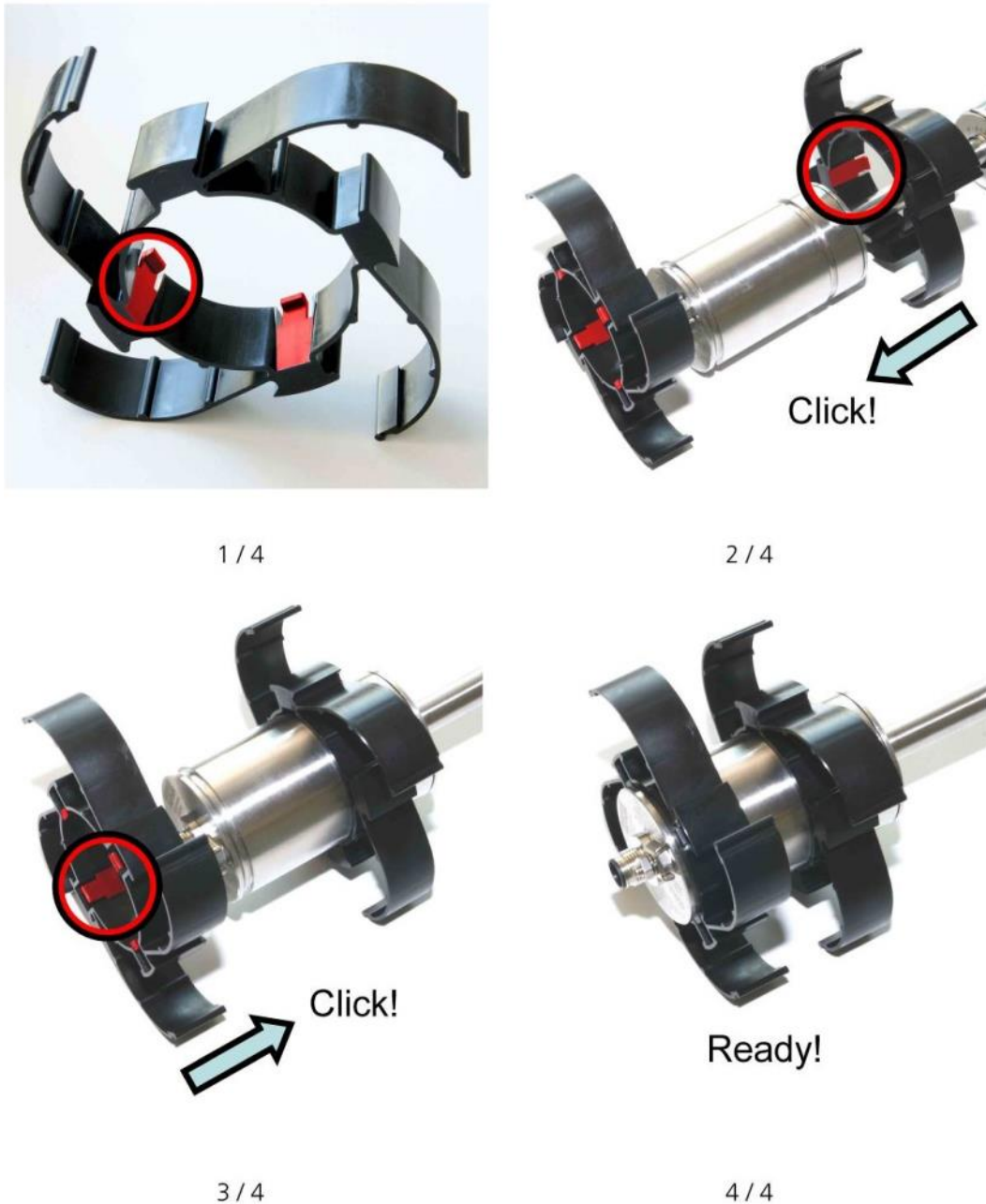


Abbildung 15: Riser Installationskit

- (2) Festen Sitz des Sicherungsringes am Sondenende kontrollieren, damit die Schwimmer nicht in den Tank fallen können.
- (3) Die Schwimmer müssen mit der Markierung „TOP“ zum Sondenkopf auf das Sondenrohr aufgeschoben sein.
- (4) Potentialausgleichkabel mit der äußeren Potentialausgleichklemme des Sondenkopfes verbinden.
- (5) Mitgeliefertes FAFNIR Anschlusskabel mit dem VISY-Stick verbinden. Überwurfmutter der M12 Kupplung erst handfest anziehen und dann mit einem Schlüssel durch eine 180° Drehung sichern. Das Anzugsmoment sollte zwischen 100 ... 150 Ncm liegen.
- (6) Den Sensor VISY-Stick langsam in das Rohr (Riser) gleiten lassen und vorsichtig auf den Tankboden aufsetzen.
- (7) In der Verschlusskappe des Rohres (Riser) eine passende Kabeldurchführung installieren, durch die das FAFNIR Anschlusskabel und das Potentialausgleichkabel geführt werden.

Wenn der Riser in den Tank hineinragt, muss bei der Installation des Sensors VISY-Stick auf eine koaxiale Ausrichtung im Rohr geachtet werden. Der Schwimmer muss sich frei bewegen können und darf das Rohr nicht berühren.

5.2.3 Installation von VISY-Stick N und VISY-Stick LPG ohne Einbaukit

Analog zu Kapitel 5.2.1, jedoch wird die Schneidringverschraubung angezogen.

5.2.4 Installation von VISY-Stick Flex



Durch den flexiblen Aufbau ist die höhere mechanische Empfindlichkeit des Sensors VISY-Stick Flex zu beachten. Der Sensor darf nur am Installationsort ausgepackt werden.



Der Wellschlauch darf nicht stärker als in der Verpackung gebogen werden und darf nicht in axialer Richtung auseinandergezogen werden.



Der Einbau muss von mindestens zwei Personen durchgeführt werden, von denen eine Person den Wellschlauch abrollt und die andere Person den Wellschlauch in den Tank einführt.

Für den Einbau des Sensors muss die zur Montage vorgesehene Tankmuffe ein Innengewinde von 1½" aufweisen. Der Sensor wird in einem speziellen Transportkarton angeliefert. Schwimmer und Gewicht sind bereits montiert. Vor dem Einbau einen Schlüssel (SW 55) und Dichtungsmaterial für den Einschraubkörper, einen Innensechskantschlüssel (5 mm), einen Schlüssel (SW 30) für die Stopfbuchse, und ein Messwerkzeug zurechtlegen.

- (1) Sensor aus der Verpackung entnehmen
- (2) Falls am Übergang Sondenrohr-Wellschlauch eine Deformation oder ein Knick entstanden sein sollte, muss dieser vorsichtig gerichtet werden
- (3) Innensechskantschraube und Stopfbuchse lösen, Einschraubkörper zum Sondenkopf schieben und sichern, Gewinde des Einschraubkörpers eindichten
- (4) **Schwimmer auf das Gewicht am unteren Sondenende schieben**
- (5) Unteres Sondenende (Magnetfuß) in den Tank einführen
- (6) Wellschlauch ohne Scheuern an der Tankmuffe abrollen, bis das obere Ende des Wellschlauchs die Tankmuffe erreicht
- (7) Sensor dann ganz langsam absenken, bis die Magnetkraft spürbar wird (nur bei Stahl-tanks) und der Magnetfuß dadurch am Tankboden aufsetzt
- (8) In dieser Position den Abstand von der Unterkante des Sondenkopfes bis zum Domdeckel messen (**Einbaumaß**) und notieren
- (9) Sondenkopf etwas absenken, Einschraubkörper zur Tankmuffe schieben und festziehen
- (10) Sondenkopf genau bis auf das zuvor bestimmte **Einbaumaß** anheben, **Achtung:** nicht höher anheben, weil sich der Sensor sonst vom Boden löst
- (11) Stopfbuchse festziehen und mit der Innensechskantschraube sichern
- (12) Anschließend die M12 Kupplung des mitgelieferten FAFNIR Anschlusskabels auf den Sensor aufstecken und das Kabel an den VISY-Command anschließen (optional an den Sender VISY-RFT der Funkversion)
- (13) VISY-Command mit der Software VISY-Setup konfigurieren und Wasseralarm auf einen Wert größer 150 mm sowie als Offset den Abstand zwischen Ende des Haltemagneten und dem Tankboden eingeben, siehe Kapitel 5.4
- (14) Vergleich der angezeigten Füllhöhe mit der tatsächlichen Füllhöhe, soweit sie bekannt ist (zumindest Plausibilitätskontrolle)

5.2.5 Sensor Austauschanleitung

Nach Austausch des Sensors VISY-Stick müssen mit der VISY-Setup Software folgende Werte neu im VISY-Command eingegeben werden:

- Die Gerätenummer des neuen Sensors VISY-Stick
- Den Einbauoffset-Wert kontrollieren und gegebenenfalls korrigieren

5.2.6 Installationskit für VISY-Stick Sump

Für die Befestigung des VISY-Stick Sump ist ein Installationskit (Art. Nr. 910036) erhältlich.

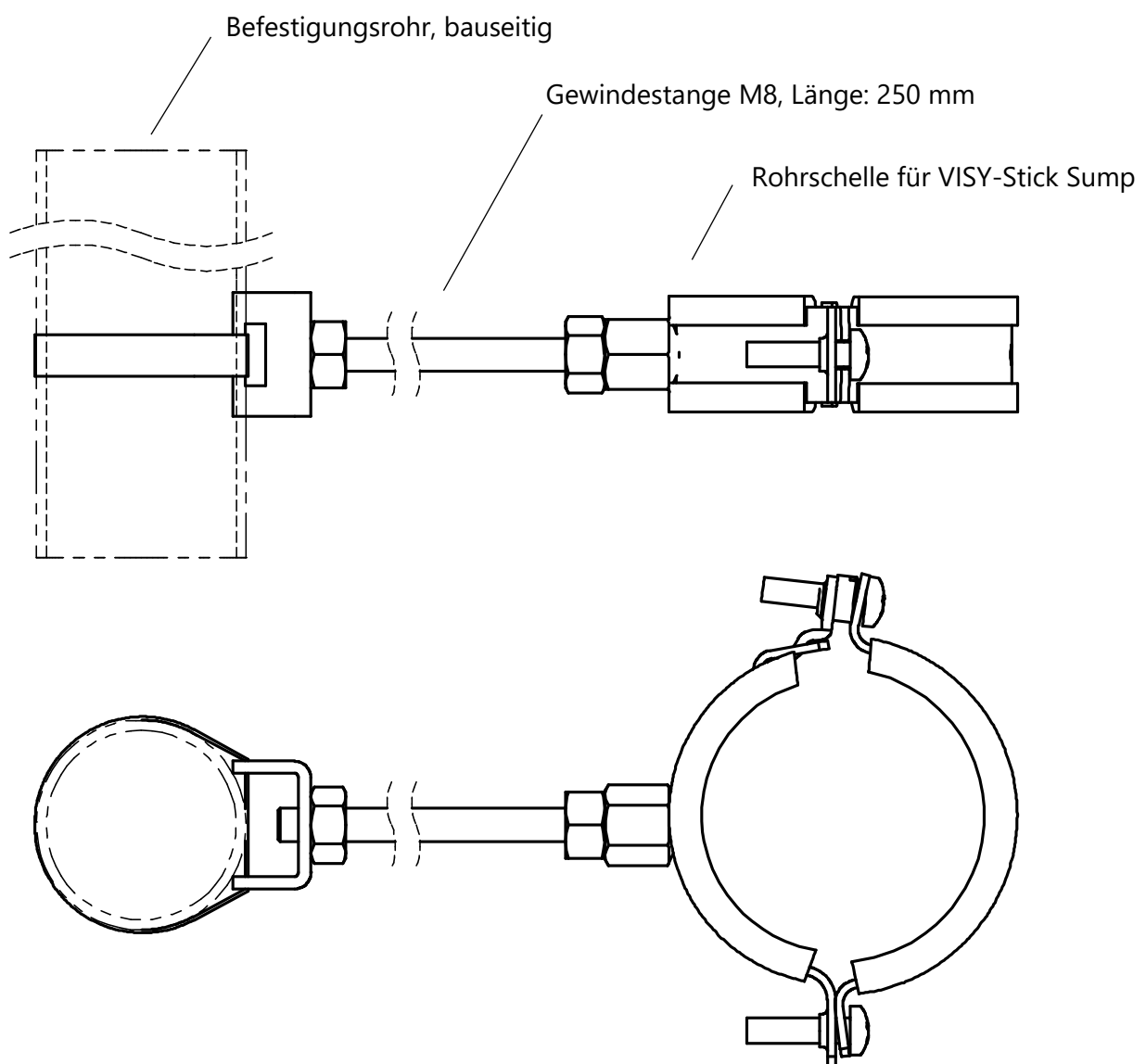


Abbildung 16: Installationskit für VISY-Stick Sump

5.2.7 Variables LPG Einbaukit für Flüssiggasbehälter

Das Variable LPG Einbaukit wurde für FAFNIR Messwertgeber entwickelt, um den Füllstand in Flüssiggasbehältern im drucklosen Bereich messen zu können. Dadurch kann der Messwertgeber jederzeit ohne weitere Montagearbeiten ein- und ausgebaut werden, ohne den Tank öffnen zu müssen.

Das Variable LPG Einbaukit besteht aus einem Mantelrohr mit speziellem LPG-Schwimmer aus BUNA, einer Klemm-/ Schneidringverschraubung mit $\frac{3}{4}$ " NPT Außengewinde für den Prozessanschluss, und einer Klemmringverschraubung mit PTFE Klemmring für die Sensorbefestigung (siehe folgende Abbildung).

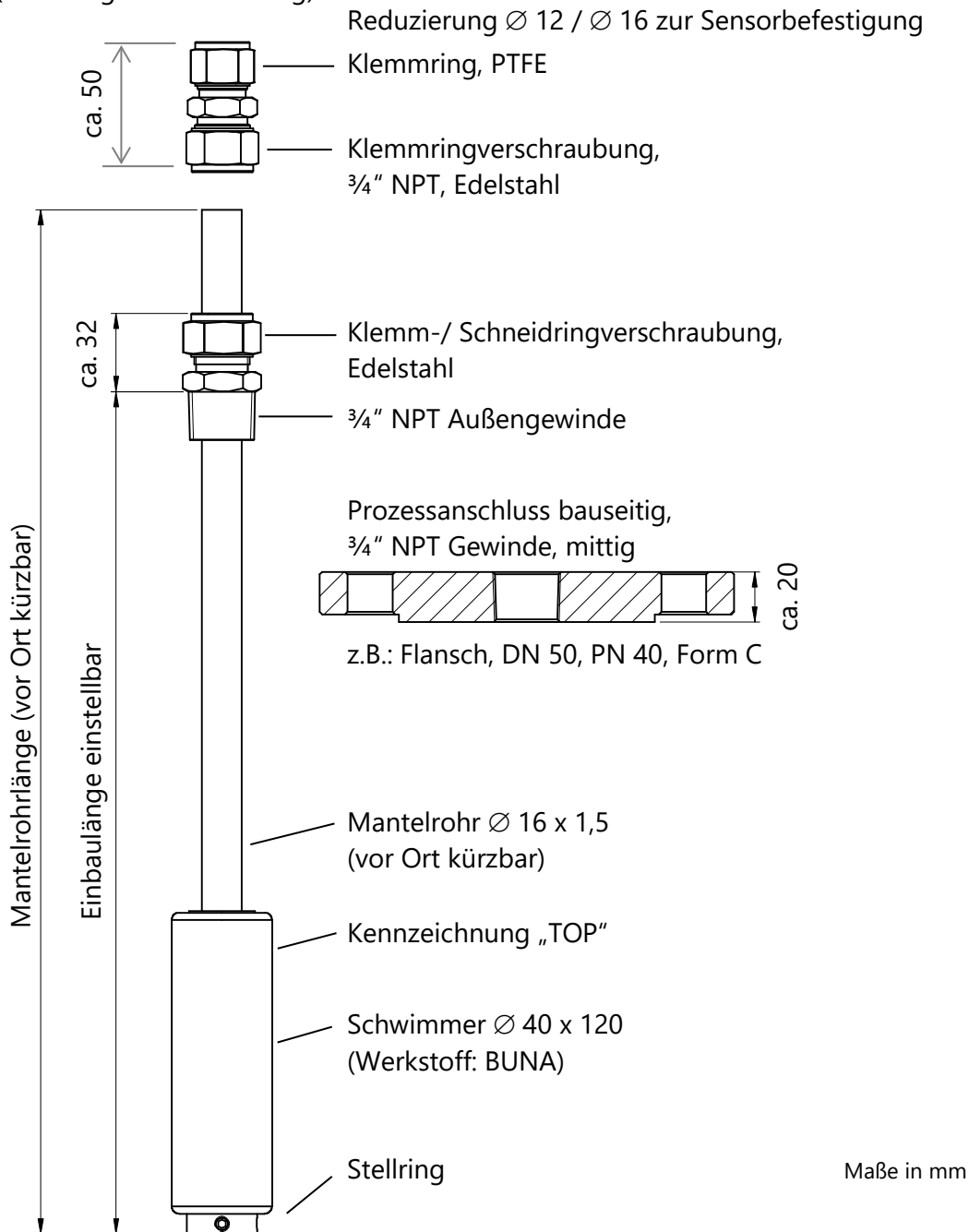


Abbildung 17: Variables LPG Einbaukit für Flüssiggasbehälter

- (1) Der Sensor muss auf dem Boden des Mantelrohres aufstehen, dafür das Mantelrohr ggf. kürzen.
- (2) Die Schneidringverschraubung in Flansch (min. DN 50) oder Reduzierung (min. 1½") gedichtet einschrauben, Mantelrohr in die Schneidringverschraubung schieben, Mantelrohr muss leicht verschiebbar sein.
- (3) Schwimmer mit der Markierung „TOP“ in Richtung Sondenkopf auf das Mantelrohr stecken und Stellring am Mantelrohrende fixieren. Festen Sitz des Stellrings kontrollieren, damit der Schwimmer nicht in den Tank fallen kann. Schwimmer zum Mantelrohrende schieben.



Die Markierung „TOP“ auf dem Schwimmer muss in Richtung Sondenkopf zeigen.

- (4) Flansch bzw. Reduzierung mit dem Prozessanschluss am Tank verbinden
- (5) Das Mantelrohr leicht auf den Tankboden drücken, Position am Mantelrohr markieren, Mantelrohr 10 mm unter der Markierung fixieren (Sicherheitsabstand).



Wenn das Mantelrohr keinen Sicherheitsabstand zum Tankboden hat, kann es beim Festziehen verbogen und beschädigt werden.

- (6) Zum Fixieren des Mantelrohrs die Schneidringverschraubung zuerst handfest, dann mit einer 1 ¼ Umdrehung in Uhrzeigersinn anziehen (siehe folgende Abbildung).

Fig. 1

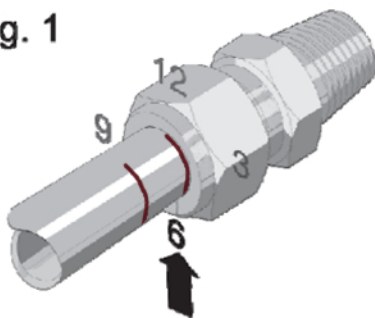
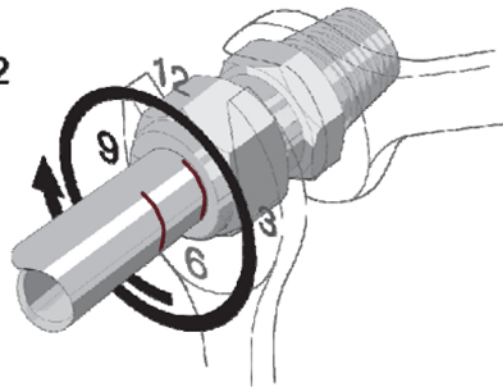


Fig. 2



- (7) Den Sensor VISY-Stick LPG ohne Schwimmer in das Mantelrohr einführen und mit dem Rohrverbinder Ø 16 / Ø 12 (Sensorfixierung) befestigen.
- (8) VISY-Command konfigurieren: im VISY-Setup müssen 18 mm als Offset (Sicherheitsabstand 10 mm + Mantelrohrboden 8 mm) und LPG als Produkt eingegeben werden.


Siehe auch:



Installationsanleitung Variables LPG Einbaukit, Art. Nr. 350093

5.2.8 1" Einbausatz

Der optionale 1" Einbausatz (Art.-Nr.: 908493 für E10, Art.-Nr. 908484 für DK, Art.-Nr. 900168 für E85) ermöglicht den Einbau des VISY-Stick durch eine R1 Gewindemuffe.

 *Der 1" Einbausatz ist nicht für Biodiesel geeignet.*

Der Einbausatz besteht aus einem 1" Einschraubkörper sowie einem 1" Produkt- und 1" Wasserschwimmer. Der Einschraubkörper ist optional auch in Edelstahl erhältlich.

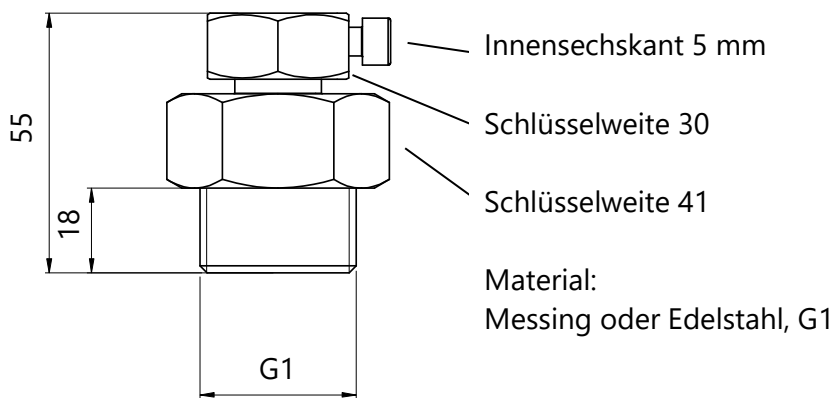


Abbildung 18: 1" Einschraubkörper

Maße in mm

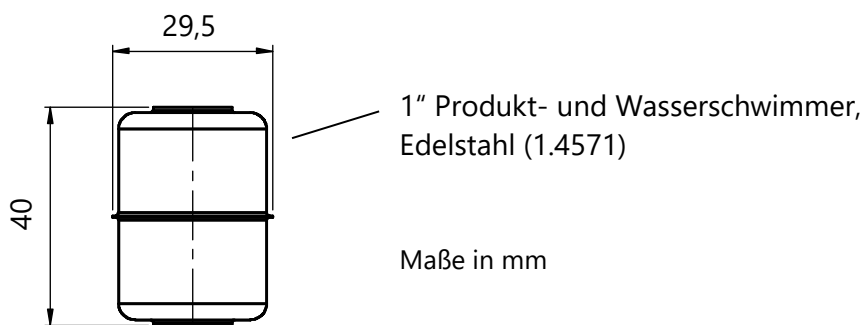


Abbildung 19: 1" Produkt- und Wasserschwimmer

Maße in mm

5.3 Elektrischer Anschluss

Die Verdrahtung der Sensoren VISY-Stick mit der Messauswertung VISY-Command darf nur spannungslos erfolgen. Für die Verdrahtung gehen Sie wie folgt vor:

- Falls noch nicht verbunden, stecken Sie die M12 Kupplung des mitgelieferten FAFNIR Anschlusskabels auf den M12 Einbaustecker des Sondenkopfes. Drehen Sie die Überwurfmutter der Kupplung erst handfest an und sichern Sie die Mutter dann mit einem Maulschlüssel durch eine 180° Drehung. Das Anzugsmoment sollte zwischen 100 ... 150 Ncm liegen.

- Verbinden Sie das verlegte Kabel (vom VISY-Command kommend) mit dem FAFNIR Anschlusskabel, z.B. unter Verwendung eines Kabelverbinders (Artikel-Nr. 910035), in der folgenden Belegung:

braun	+	Pin 1
weiß	A	Pin 2
blau	-	Pin 3
schwarz	B	Pin 4

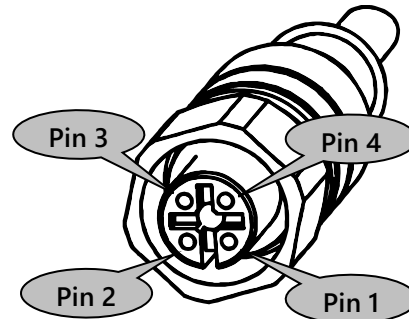


Tabelle 1: Belegung der M12 Kupplung

Das Anschlusskabel zwischen VISY-Stick und VISY-Command muss die folgenden Eigenschaften aufweisen:

- Vieradriges, nicht abgeschirmtes Kabel, ölbeständig
- Leitungsquerschnitt (4 x 0,5 mm² bis 100 m oder 4 x 1,0 mm² bis 200 m)
- Farbe blau oder blau gekennzeichnet (Kabel für eigensichere Stromkreise)
- Durchmesser maximal 6–10 mm, damit es von der Kabeldurchführung im VISY-Command sicher abgedichtet werden kann.



Der Potentialausgleich ist durch den Errichter gemäß der jeweils national gültigen Errichtungsvorschrift vorzunehmen. Dazu kann die Potentialausgleichklemme des Sondenkopfes verwendet werden.

5.3.1 Überspannungsschutz

Um den Sensor VISY-Stick vor Überspannungen zu schützen, empfehlen wir, den Überspannungsschutz BA 350 DUO direkt vor dem Sensor im Domschacht oder im Zapfsäulenschacht zu installieren. Der BA 350 DUO Überspannungsschutz wird zwischen dem FAFNIR Anschlusskabel der Sonde und dem vor Ort verlegten Kabel des VISY-Command installiert (Art. Nr. 903314).



Besondere Vorschriften u.a. EN 60079-14 bzw. EN 60079-25 sowie die örtlichen Errichtungsvorschriften sind zu beachten.

5.4 Einbau-Offset

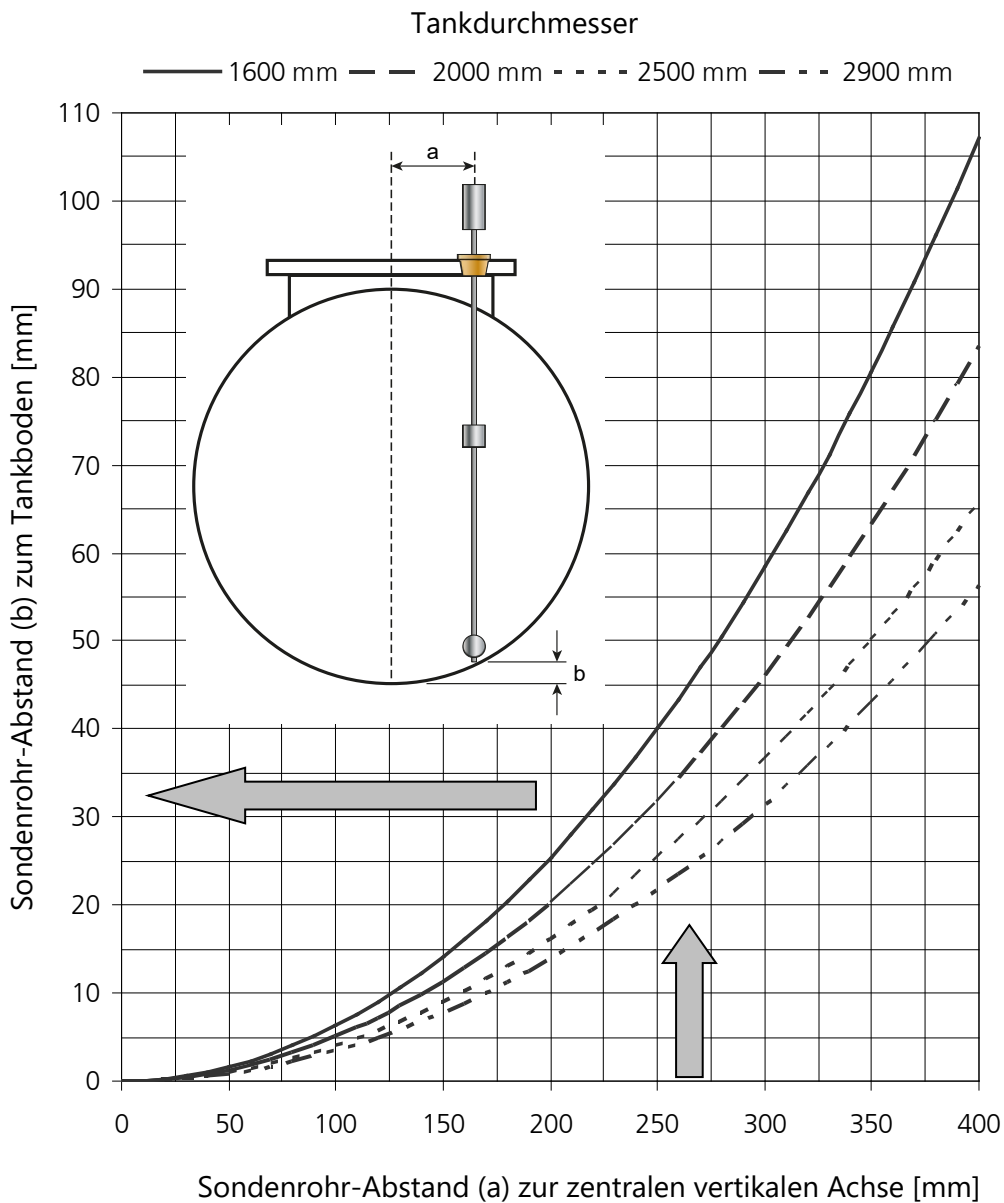


Abbildung 20: Einbau-Offset

Die Sensoren VISY-Stick werden senkrecht möglichst nah zur zentralen vertikalen Achse in die Tanks montiert. Das VISY-Command muss später entsprechend der Position des Sensors mit dem Einbau-Offset konfiguriert werden. Der Offset setzt sich zusammen aus dem Abstand (b) des Sondenrohres (siehe Abbildung 20) zum Tankboden plus Sicherheitsabstand (siehe Abbildung 14). Bei der Konfiguration der einzelnen Messstellen mit der Software VISY-Setup wird der Einbau-Offset an das VISY-Command übertragen.

Die Abbildung 20 zeigt den Sondenrohr-Abstand (b) zum tiefsten Punkt des Tankbodens für zylindrische Tanks nach DIN 6608, 6616, 6617, und 6624 je nach Sondenrohr-Abstand (a) zur zentralen vertikalen Achse, wenn das Sondenrohr die Tankwand berührt.

6 **Wartung**

6.1 **Instandhaltung**

Die Sensoren und zugehörigen Schwimmer sind wartungsfrei, wenn diese gemäß Hersteller-Spezifikationen betrieben und keine anderen Medien gemessen werden.

6.2 **Rücksendung**

Vor der Rücksendung von FAFNIR Produkten ist eine Freigabe durch den FAFNIR Kundendienst erforderlich. Bitte sprechen Sie mit Ihrem Kundenberater oder dem Kundendienst, der Sie über die Details der Rücksendung informiert.



Die Rücksendung von FAFNIR Produkten ist nur nach einer Freigabe durch den FAFNIR Kundendienst möglich.

7 **Abbildungsverzeichnis**

Abbildung 1: Funktionsweise des magnetostriktiven Messprinzips.....	5
Abbildung 2: VISY-Stick / Biodiesel / E15.....	7
Abbildung 3: VISY-Stick Advanced	8
Abbildung 4: VISY-Stick Ethanol.....	9
Abbildung 5: VISY-Stick Advanced Ethanol.....	10
Abbildung 6: VISY-Stick N für AdBlue® Harnstofflösung	11
Abbildung 7: VISY-Stick Flex	12
Abbildung 8: VISY-Stick LPG	13
Abbildung 9: VISY-Stick Interstitial	15
Abbildung 10: VISY-Reed Interstitial Dry.....	16
Abbildung 11: VISY-Stick Sump	17
Abbildung 12: VISY-Reed Sump	18
Abbildung 13: VISY-Stick Oil	19
Abbildung 14: VISY-Stick Rohr- und Einschraubkörper-Installation.....	21
Abbildung 15: Riser Installationskit	23
Abbildung 16: Installationskit für VISY-Stick Sump.....	26
Abbildung 17: Variables LPG Einbaukit für Flüssiggasbehälter.....	27
Abbildung 18: 1" Einschraubkörper.....	29
Abbildung 19: 1" Produkt- und Wasserschwimmer	29
Abbildung 20: Einbau-Offset.....	31

8 **Tabellenverzeichnis**

Tabelle 1: Belegung der M12 Kupplung	30
--	----



**EU-Konformitätserklärung
EU Declaration of Conformity
Déclaration UE de Conformité
Dichiarazione di Conformità UE**



FAFNIR GmbH, Deutschland / Germany / Allemagne / Germania

erklärt als Hersteller in alleiniger Verantwortung, dass die Produkte
declares as manufacturer under sole responsibility that the products
déclare sous sa seule responsabilité en qualité de fabricant que les produits
dichiara sotto la sola responsabilità del produttore, che i prodotti sono

**Füllstandsensoren / Filling Level Sensors / Capteurs de Niveau / Sensori di livello
TORRIX ... / VISY-Stick ...**

den Vorschriften der europäischen Richtlinien
comply with the regulations of the European directives
sont conformes aux réglementations des directives européennes suivantes
rispetta i regolamenti delle direttive europee

2011/65/EU	Beschränkung der Verwendung bestimmter gefährlicher Stoffe in Elektro- und Elektronikgeräten	RoHS
2011/65/EU	Restriction of the use of certain hazardous substances in electrical and electronic equipment	RoHS
2011/65/EU	Limitation de l'utilisation de certaines substances dangereuses dans les équipements électriques et électroniques	RoHS
2011/65/EU	Restrizione dell'uso di determinate sostanze pericolose nelle apparecchiature elettriche ed elettroniche	RoHS
2014/30/EU	Elektromagnetische Verträglichkeit	EMV
2014/30/EU	Electromagnetic compatibility	EMC
2014/30/EU	Compatibilité électromagnétique	CEM
2014/30/EU	Compatibilità elettromagnetica	CEM
2014/34/EU	Geräte und Schutzsysteme zur bestimmungsgemäßen Verwendung in explosionsgefährdeten Bereichen	ATEX
2014/34/EU	Equipment and protective systems intended for use in potentially explosive atmospheres	ATEX
2014/34/EU	Appareils et systèmes de protection destinés à être utilisés en atmosphères explosibles	ATEX
2014/34/EU	Apparecchi e sistemi di protezione destinati a essere utilizzati in atmosfera potenzialmente esplosiva	ATEX

durch die Anwendung folgender harmonisierter Normen entsprechen
by applying the harmonised standards
par l'application des normes
applicando le norme armonizzate

**RoHS / RoHS / RoHS / RoHS
EMV / EMC / CEM / CEM
ATEX / ATEX / ATEX / ATEX**

**EN 50581:2012
EN 61326-1:2013
EN IEC 60079-0:2018
EN 60079-11:2012
EN 60079-26:2015**

Die Produkte sind bestimmt als Elektro- und Elektronikgeräte der RoHS-
The products are determined as electrical and electronic equipment of RoHS
Les produits sont déterminés comme des équipements électriques et électroniques de RoHS
I prodotti sono determinati come apparecchiature elettriche ed elettroniche della RoHS

Kategorie / Category / Catégorie / Categoria

**Überwachungs- und Kontrollinstrumenten in der Industrie /
Industrial Monitoring and Control Instruments /
Instruments de contrôle et de surveillance industriels /
Strumenti di monitoraggio e controllo industriali**

Die Produkte entsprechen den EMV-Anforderungen
The products comply with the EMC requirements
Les produits sont conformes aux exigences CEM
I prodotti sono conformi ai requisiti CEM

**Störaussendung / Emission / Émission / L'emissione
Störfestigkeit / Immunity / D'immunité / Immunità**

**Klasse B / Class B / Classe B / Classe B
Industrielle elektromagnetische Umgebung /
Industrial electromagnetic environment /
Environnement électromagnétique industriel /
Ambiente elettromagnetico industriale**

Die notifizierte Stelle TÜV NORD CERT GmbH, 0044 hat eine EU-Baumusterprüfung durchgeführt und folgende Bescheinigung ausgestellt
The notified body TÜV NORD CERT GmbH, 0044 performed a EU-type examination and issued the certificate
L'organisme notifié TÜV NORD CERT GmbH, 0044 a effectué examen UE de type et a établi l'attestation
L'organismo notificato TÜV NORD CERT GmbH, 0044 ha effettuato esame UE del tipo e rilasciato il certificato

TORRIX Ex ... / VISY-Stick ...

TÜV 99 ATEX 1496 X

Hamburg, 30.03.2020

Ort, Datum / Place, Date / Lieu, Date / Luogo, data

Geschäftsführer / Managing Director / Gérant / Direttore Generale: René Albrecht

(1) **EU-Baumusterprüfbescheinigung**

(2) Geräte und Schutzsysteme zur bestimmungsgemäßen Verwendung in explosionsgefährdeten Bereichen, **Richtlinie 2014/34/EU**



(3) **Bescheinigungsnummer:** TÜV 99 ATEX 1496 X **Ausgabe:** 02

(4) für das Produkt: Füllstandsensoren Typ VISY-Stick ... und Typ TORRIX Ex ...

(5) des Herstellers: **FAFNIR GmbH**

(6) Anschrift: Schnackenburgallee 149 c, 22525 Hamburg, Deutschland

Auftragsnummer: 8003011045

Ausstellungsdatum: 19.02.2020

(7) Die Bauart dieses Produktes sowie die verschiedenen zulässigen Ausführungen sind in der Anlage und den darin aufgeführten Unterlagen zu dieser EU-Baumusterprüfbescheinigung festgelegt.

(8) Die TÜV NORD CERT GmbH bescheinigt als notifizierte Stelle Nr. 0044 nach Artikel 17 der Richtlinie 2014/34/EU des Europäischen Parlaments und des Rates vom 26. Februar 2014 die Erfüllung der wesentlichen Gesundheits- und Sicherheitsanforderungen für die Konzeption und den Bau dieses Produktes zur bestimmungsgemäßen Verwendung in explosionsgefährdeten Bereichen gemäß Anhang II der Richtlinie.
Die Ergebnisse der Prüfung sind in dem vertraulichen ATEX Prüfungsbericht Nr. 20 203 254816 festgelegt.

9) Die wesentlichen Gesundheits- und Sicherheitsanforderungen werden erfüllt durch Übereinstimmung mit:
EN IEC 60079-0:2018 **EN 60079-11:2012** **EN 60079-26:2015**

ausgenommen die unter Abschnitt 18 der Anlage gelisteten Anforderungen.

(10) Falls das Zeichen "X" hinter der Bescheinigungsnummer steht, wird auf die Besonderen Bedingungen für die Verwendung des Produktes in der Anlage zu dieser Bescheinigung hingewiesen.

(11) Diese EU-Baumusterprüfbescheinigung bezieht sich nur auf Konzeption und Prüfung des festgelegten Produktes. Weitere Anforderungen dieser Richtlinie gelten für die Herstellung und das Bereitstellen dieses Produktes. Diese Anforderungen werden nicht durch diese Bescheinigung abgedeckt.

(12) Die Kennzeichnung des Produktes muss die folgenden Angaben enthalten:

 **Siehe Abschnitt 15 der Anlage**

TÜV NORD CERT GmbH, Langemarckstraße 20, 45141 Essen, notifiziert durch die Zentralstelle der Länder für Sicherheitstechnik (ZLS), Ident. Nr. 0044, Rechtsnachfolger der TÜV NORD CERT GmbH & Co. KG Ident. Nr. 0032

Der Leiter der notifizierten Stelle


Roder

Geschäftsstelle Hannover, Am TÜV 1, 30519 Hannover, Tel. +49 511 998-61455, Fax +49 511 998-61590

Diese Bescheinigung darf nur unverändert weiterverbreitet werden.
Auszüge oder Änderungen bedürfen der Genehmigung der TÜV NORD CERT GmbH

(13) ANLAGE

(14) EU-Baumusterprüfbescheinigung Nr. TÜV 99 ATEX 1496 X Ausgabe 02

(15) Beschreibung des Produktes

Die Füllstandsensoren dienen zur kontinuierlichen Messung von Flüssigkeitsständen innerhalb explosionsgefährdeter Bereiche. Zur Erfassung der Flüssigkeitsspiegel werden Schwimmer eingesetzt. Diese gleiten auf einem Sensorrohr. Zur Trennschicht- oder Wassererkennung kann ein zweiter Schwimmer auf dem Sensorrohr montiert werden. Zusätzlich kann die Dichte der Flüssigkeit, mittels Dichtemoduls, bestimmt werden. Die Temperaturmesskette VISY-Stick ... Temp ... dient zur Messung von Temperaturen in verschiedenen Höhen und verwendet keine Schwimmer.

Die Füllstandsensoren Typ VISY-Stick ... und Typ TORRIX Ex ... dürfen künftig auch entsprechend der im ATEX Prüfungsbericht aufgeführten Prüfungsunterlagen gefertigt werden. Die Änderungen betreffen den inneren Aufbau sowie das Ändern von Temperaturklassen. Weiterhin wurden die Geräte nach den neuesten Normenständen bewertet.

Die Kennzeichnung lautet wie folgt:

Typ TORRIX Ex ...

	II 1 G Ex ia IIC T6...T4 Ga	bzw.	II 1/2 G Ex ia IIC T6...T4 Ga/Gb	bzw.
	II 2 G Ex ia IIC T6...T4 Gb	bzw.	II 1 D Ex ia IIIC T160 °C Da	

Typ TORRIX Ex ...-A bzw. TORRIX Ex ... Flex bzw. TORRIX Ex ... PL

	II 1 G Ex ia IIB T6...T4 Ga	bzw.	II 1/2 G Ex ia IIB T6...T4 Ga/Gb	bzw.
	II 2 G Ex ia IIB T6...T4 Gb	bzw.	II 1 D Ex ia IIIC T160 °C Da	

Typ VISY-Stick ... bzw. VISY-Stick (Flex) Temp bzw. TORRIX Ex SC...

	II 1 G Ex ia IIC T6...T5 Ga	bzw.	II 1/2 G Ex ia IIC T6...T4 Ga/Gb	bzw.
	II 2 G Ex ia IIC T6...T4 Gb	bzw.	II 1 D Ex ia IIIC T135 °C Da	

Typ VISY-Stick Advanced ... bzw. VISY-Stick ... Flex ... bzw.

TORRIX Ex SC...-A bzw. TORRIX Ex SC... Flex bzw. TORRIX Ex SC... PL

	II 1 G Ex ia IIB T6...T5 Ga	bzw.	II 1/2 G Ex ia IIB T6...T4 Ga/Gb	bzw.
	II 2 G Ex ia IIB T6...T4 Gb	bzw.	II 1 D Ex ia IIIC T135 °C Da	

Typ VISY-Stick ... RS485 bzw. VISY-Stick (Flex) Temp RS485 bzw.

TORRIX Ex C... bzw. TORRIX Ex RS485... bzw. TORRIX Ex TAG...

	II 1 G Ex ia IIC T6...T4 Ga	bzw.	II 1/2 G Ex ia IIC T6...T4 Ga/Gb	bzw.
	II 2 G Ex ia IIC T6...T4 Gb	bzw.	II 1 D Ex ia IIIC T125 °C Da	

Typ VISY-Stick ... Advanced RS485 bzw. VISY-Stick ... Flex RS485 bzw.

TORRIX Ex C...-A bzw. TORRIX Ex RS485...-A bzw. TORRIX Ex TAG...-A bzw.

TORRIX Ex C... Flex bzw. TORRIX Ex RS485... Flex bzw. TORRIX Ex TAG... Flex bzw.

TORRIX Ex C... PL bzw. TORRIX Ex RS485... PL bzw. TORRIX Ex TAG... PL

	II 1 G Ex ia IIB T6...T4 Ga	bzw.	II 1/2 G Ex ia IIB T6...T4 Ga/Gb	bzw.
	II 2 G Ex ia IIB T6...T4 Gb	bzw.	II 1 D Ex ia IIIC T125 °C Da	

Anlage zur EU-Baumusterprüfbescheinigung Nr. TÜV 99 ATEX 1496 X Ausgabe 02

Typ VISY-Stick ... TLS bzw. VISY-Stick (Flex) Temp TLS

	II 1 G Ex ia IIC T4 Ga	bzw.	II 1/2 G Ex ia IIC T4...T3 Ga/Gb	bzw.
	II 2 G Ex ia IIC T4...T3 Gb	bzw.	II 1 D Ex ia IIIC T195 °C Da	

Typ VISY-Stick ... Advanced TLS bzw. VISY-Stick ... Flex TLS

	II 1 G Ex ia IIB T4 Ga	bzw.	II 1/2 G Ex ia IIB T4...T3 Ga/Gb	bzw.
	II 2 G Ex ia IIB T4...T3 Gb	bzw.	II 1 D Ex ia IIIC T195 °C Da	

Typenschlüssel:

Typ VISY-Stick ... (nur Ex-relevante Benennungen):

VISY-Stick Sump ...	Umweltsensor (Leckage-Erkennung)
VISY-Stick Advanced ...	Erweiterte Präzision der Messung und Temperatursensoren
VISY-Stick Flex ...	Flexibles Sensorrohr
VISY-Stick ...	Serielle Kommunikation
VISY-Stick ... RS485	RS-485-Schnittstelle
VISY-Stick ... Temp ...	Temperaturmesskette
VISY-Stick ... TLS	TLS-Schnittstelle

Typ TORRIX Ex ... (nur Ex-relevante Benennungen):

TORRIX Ex ...	4...20 mA-Schnittstelle (mit Justiertasten) optional mit HART-Protokoll
TORRIX Ex C...	4...20 mA-Schnittstelle (ohne Justiertasten) optional mit HART-Protokoll
TORRIX Ex RS485...	RS-485 Schnittstelle
TORRIX Ex SC...	Serielle Kommunikation
TORRIX Ex TAG...	TAG-Schnittstelle (Kommunikation gemäß EN 14116)
TORRIX Ex ...-A	Erweiterte Präzision der Messung und Temperatursensoren
TORRIX Ex ... Flex	Flexibles Sensorrohr
TORRIX Ex ... PL	Mit Kunststoffbeschichtung gegen sehr aggressive Medien

Technische Daten:

Typ VISY-Stick ... bzw. TORRIX Ex SC...

Signal- und
Versorgungsstromkreis
(Klemmen +, -, A, B)

in Zündschutzart Eigensicherheit Ex ia IIC/IIB/IIIC
nur zum Anschluss an einen bescheinigten eigensicheren Stromkreis
Höchstwerte:

U_i	=	15 V
I_i	=	60 mA
P_i	=	100 mW
L_i	=	100 μ H
C_i	=	10 nF

Die Typen VISY-Stick Advanced, VISY-Stick Flex, TORRIX Ex SC...-A, TORRIX Ex SC... Flex und TORRIX Ex SC... PL sind nur für die Gasgruppe IIB zulässig.

Anlage zur EU-Baumusterprüfbescheinigung Nr. TÜV 99 ATEX 1496 X Ausgabe 02

Typ VISY-Stick ... RS485 bzw. TORRIX Ex ...

Signal- und

Versorgungsstromkreis

(Klemmen +, -, A, B bzw. +, -)

in Zündschutzart Eigensicherheit Ex ia IIC/IIB/IIIC

nur zum Anschluss an einen bescheinigten eigensicheren Stromkreis

Höchstwerte:

$$U_i = 30 \text{ V}$$

$$I_i = 200 \text{ mA bei } T_a \leq +70 \text{ °C bzw.}$$

$$I_i = 100 \text{ mA bei } T_a \leq +85 \text{ °C}$$

$$P_i = 1 \text{ W}$$

$$L_i = 20 \text{ }\mu\text{H}$$

$$C_i = 10 \text{ nF}$$

Die Typen VISY-Stick Advanced RS485, VISY-Stick Flex RS485, TORRIX Ex ...-A,

TORRIX Ex ... Flex und TORRIX Ex ... PL sind nur für die Gasgruppe IIB zulässig.

Typ VISY-Stick ... TLS

Signal- und

Versorgungsstromkreis

(Klemmen +, -)

in Zündschutzart Eigensicherheit Ex ia IIC/IIB/IIIC

nur zum Anschluss an einen bescheinigten eigensicheren Stromkreis

Höchstwerte:

$$U_i = 13 \text{ V}$$

$$I_i = 200 \text{ mA}$$

$$P_i = 625 \text{ mW}$$

$$L_i = 410 \text{ }\mu\text{H}$$

$$C_i = 20 \text{ nF}$$

Die Typen VISY-Stick Advanced TLS und VISY-Stick Flex TLS sind nur für die Gasgruppe IIB zulässig.

Zulässiger Bereich der Umgebungstemperatur:

Verwendung als Kategorie 1G Betriebsmittel

Typ VISY-Stick ... bzw. TORRIX Ex SC...

Temperaturklasse	Umgebungs- und Mediumtemperaturbereich
T6	-20 °C bis +50 °C
T1 bis T5	-20 °C bis +60 °C

Typ VISY-Stick ... RS485 bzw. TORRIX Ex ...

Temperaturklasse	Umgebungs- und Mediumtemperaturbereich
T6	$I_i \leq 100 \text{ mA: } -20 \text{ °C bis } +40 \text{ °C}$ $I_i \leq 200 \text{ mA: } -20 \text{ °C bis } +25 \text{ °C}$
T5	$I_i \leq 100 \text{ mA: } -20 \text{ °C bis } +55 \text{ °C}$ $I_i \leq 200 \text{ mA: } -20 \text{ °C bis } +40 \text{ °C}$
T1 bis T4	-20 °C bis +60 °C

Der Prozessdruck der Medien muss bei Vorliegen von explosionsfähigen Dampf-Luftgemischen zwischen 0,8 bar und 1,1 bar liegen. Liegen keine explosionsfähigen Gemische vor, dürfen die Geräte auch außerhalb dieses Bereiches gemäß ihrer Herstellerspezifikation betrieben werden.

Anlage zur EU-Baumusterprüfbescheinigung Nr. TÜV 99 ATEX 1496 X Ausgabe 02

Verwendung als Kategorie 1/2G Betriebsmittel

Typ VISY-Stick ... bzw. TORRIX Ex SC...

Temperaturklasse	Umgebungstemperaturbereich	Mediumstemperaturbereich
T6	-40 °C bis +50 °C	-20 °C bis +50 °C
T5	-40 °C bis +65 °C	-20 °C bis +60 °C
T1 bis T4	-40 °C bis +85 °C	-20 °C bis +60 °C

Typ VISY-Stick ... RS485 bzw. TORRIX Ex ...

Temperaturklasse	Umgebungstemperaturbereich	Mediumstemperaturbereich
T6	$I_i \leq 100 \text{ mA}$: -40 °C bis +40 °C	$I_i \leq 100 \text{ mA}$: -20 °C bis +40 °C
	$I_i \leq 200 \text{ mA}$: -40 °C bis +25 °C	$I_i \leq 200 \text{ mA}$: -20 °C bis +25 °C
T5	$I_i \leq 100 \text{ mA}$: -40 °C bis +55 °C	$I_i \leq 100 \text{ mA}$: -20 °C bis +55 °C
	$I_i \leq 200 \text{ mA}$: -40 °C bis +40 °C	$I_i \leq 200 \text{ mA}$: -20 °C bis +40 °C
T1 bis T4	$I_i \leq 100 \text{ mA}$: -40 °C bis +85 °C $I_i \leq 200 \text{ mA}$: -40 °C bis +70 °C	-20 °C bis +60 °C

Typ VISY-Stick ... TLS

Temperaturklasse	Umgebungstemperaturbereich	Mediumstemperaturbereich
T4	-40 °C bis +75 °C	-20 °C bis +60 °C
T1 bis T3	-40 °C bis +85 °C	-20 °C bis +60 °C

Der Prozessdruck der Medien muss bei Vorliegen von explosionsfähigen Dampf-Luftgemischen zwischen 0,8 bar und 1,1 bar liegen. Liegen keine explosionsfähigen Gemische vor, dürfen die Geräte auch außerhalb dieses Bereiches gemäß ihrer Herstellerspezifikation betrieben werden.

Verwendung als Kategorie 2G Betriebsmittel

Typ VISY-Stick ... bzw. TORRIX Ex SC...

Temperaturklasse	Umgebungstemperaturbereich	Mediumstemperaturbereich
T6	-40 °C bis +50 °C	-40 °C bis +85 °C
T5	-40 °C bis +65 °C	-40 °C bis +100 °C
T4	-40 °C bis +85 °C	-40 °C bis +135 °C
T3	-40 °C bis +85 °C	-40 °C bis +200 °C
T2	-40 °C bis +85 °C	-40 °C bis +300 °C
T1	-40 °C bis +85 °C	-40 °C bis +450 °C

Typ VISY-Stick ... RS485 bzw. TORRIX Ex ...

Temperaturklasse	Umgebungstemperaturbereich	Mediumstemperaturbereich
T6	$I_i \leq 100 \text{ mA}$: -40 °C bis +40 °C	-40 °C bis +85 °C
	$I_i \leq 200 \text{ mA}$: -40 °C bis +25 °C	
T5	$I_i \leq 100 \text{ mA}$: -40 °C bis +55 °C	-40 °C bis +100 °C
	$I_i \leq 200 \text{ mA}$: -40 °C bis +40 °C	
T4	$I_i \leq 100 \text{ mA}$: -40 °C bis +85 °C	-40 °C bis +135 °C
	$I_i \leq 200 \text{ mA}$: -40 °C bis +70 °C	
T3	$I_i \leq 100 \text{ mA}$: -40 °C bis +85 °C	-40 °C bis +200 °C
	$I_i \leq 200 \text{ mA}$: -40 °C bis +70 °C	
T2	$I_i \leq 100 \text{ mA}$: -40 °C bis +85 °C	-40 °C bis +300 °C
	$I_i \leq 200 \text{ mA}$: -40 °C bis +70 °C	
T1	$I_i \leq 100 \text{ mA}$: -40 °C bis +85 °C	-40 °C bis +450 °C
	$I_i \leq 200 \text{ mA}$: -40 °C bis +70 °C	

Anlage zur EU-Baumusterprüfbescheinigung Nr. TÜV 99 ATEX 1496 X Ausgabe 02

Typ VISY-Stick ... TLS

Temperaturklasse	Umgebungstemperaturbereich	Mediumstemperaturbereich
T4	-40 °C bis +75 °C	-40 °C bis +135 °C
T3	-40 °C bis +85 °C	-40 °C bis +200 °C
T2	-40 °C bis +85 °C	-40 °C bis +300 °C
T1	-40 °C bis +85 °C	-40 °C bis +450 °C

Verwendung als Kategorie 1D Betriebsmittel

Typ TORRIX Ex ...

Maximale Oberflächentemperatur Staubschicht ≤ 5 mm		Umgebungstemperatur T _a
mit Staubüberschüttung T _a + 75 °C		-40 °C bis +85 °C
Beachte EN 60079-14		

Typ VISY-Stick ... bzw. TORRIX Ex SC...

Maximale Oberflächentemperatur Staubschicht ≤ 5 mm		Umgebungstemperatur T _a
mit Staubüberschüttung T _a + 30 °C		-40 °C bis +85 °C
135 °C		

Typ VISY-Stick ... TLS

Maximale Oberflächentemperatur Staubschicht ≤ 5 mm		Umgebungstemperatur T _a
mit Staubüberschüttung 135 °C		-40 °C bis +77 °C
T _a + 110 °C		-40 °C bis +85 °C
Beachte EN 60079-14		

Typ VISY-Stick ... RS485 bzw.

TORRIX Ex C... bzw. TORRIX Ex RS485... bzw. TORRIX Ex TAG...

Maximale Oberflächentemperatur Staubschicht ≤ 5 mm		Umgebungstemperatur T _a
mit Staubüberschüttung I _i ≤ 100 mA: T _a + 40 °C		-40 °C bis +85 °C
I _i ≤ 200 mA: T _a + 55 °C		-40 °C bis +70 °C
Beachte EN 60079-14		

Alle weiteren Angaben gelten unverändert.

(16) Zeichnungen und Dokumente sind im ATEX Prüfungsbericht Nr. 20 203 254816 aufgelistet.

(17) Besondere Bedingungen für die Verwendung

- Bei der Verwendung von Schwimmern aus Titan oder der Sump-Umwelt-Sensorik ist die durch Aufschlag oder Reibung verursachte Zündgefahr zu vermeiden.
- Bei der Verwendung von Kunststoffschwimmern besteht die Gefahr der Zündung durch elektrostatische Entladungen. Die Betriebsanleitung des Herstellers ist zu beachten.

(18) Wesentliche Gesundheits- und Sicherheitsanforderungen

keine zusätzlichen

- Ende der Bescheinigung -



Betriebsanleitung gemäß Richtlinie 2014/34/EU

TÜV 99 ATEX 1496 X

Füllstandsensoren Typ VISY-Stick ... und Typ TORRIX Ex ...

Stand: 02.2020

I Einsatzbereich

Die Füllstandsensoren dienen zur kontinuierlichen Messung von Flüssigkeitsständen. Zur Erfassung der Flüssigkeitsspiegel werden Schwimmer eingesetzt. Diese gleiten auf einem Sensorrohr. Zur Trennschicht- oder Wassererkennung kann ein zweiter Schwimmer auf dem Sensorrohr montiert werden. Zusätzlich kann die Dichte der Flüssigkeit, mittels Dichtemoduls, bestimmt werden. Die Temperaturmesskette VISY-Stick ... Temp ... dient zur Messung von Temperaturen in verschiedenen Höhen und verwendet keine Schwimmer.

Die Hilfsenergie für die Geräte VISY-Stick ... sowie die Weiterleitung der Messdaten an ein übergeordnetes Auswertesystem erfolgt z. B. durch den Trennverstärker VP-... oder VPI oder, im Falle des Sensors VISY-Stick ... TLS, z. B. durch die Konsole TLS-... von Veeder-Root. Bei der Verwendung einer RS-485-Schnittstelle kann der Sensor VISY-Stick ... RS485 eingesetzt werden.

Die Füllstandsensoren TORRIX Ex ... können mit unterschiedlichen Schnittstellen hergestellt werden. Dies sind z. B. die Schnittstellen „4 ... 20 mA“ (TORRIX Ex ... und TORRIX Ex C...), „RS-485“ (TORRIX Ex RS485...) oder TAG (TORRIX Ex TAG...). Die Füllstandsensoren TORRIX Ex SC... werden an den Trennverstärker VP-... oder VPI angeschlossen.

II Normen

Das Gerät ist gemäß den folgenden europäischen Normen ausgeführt

EN IEC 60079-0:2018	Betriebsmittel – Allgemeine Anforderungen
EN 60079-11:2012	Geräteschutz durch Eigensicherheit „i“
EN 60079-26:2015	Betriebsmittel mit Geräteschutzniveau (EPL) Ga

III Angaben zur oder zum sicheren ...

III.a ... Verwendung

Die Zulassung gilt für die Geräteausführungen VISY-Stick ... und TORRIX Ex ...

Die Geräte sind als eigensichere Betriebsmittel ausgeführt und für die Verwendung im explosionsgefährdeten Bereich geeignet. Die „Advanced“ (TORRIX Ex ...-A, VISY-Stick Advanced ...) und „flexiblen“ Füllstandsensoren (TORRIX Ex ... Flex, VISY-Stick ... Flex ...) sowie Typen mit Kunststoffbeschichtung gegen sehr aggressive Medien (TORRIX Ex ... PL) sind für alle Gase der Gruppen IIA und IIB einsetzbar. Die Temperaturmesskette VISY-Stick ... Temp ... und alle anderen Füllstandsensoren sind für alle Gase der Gruppen IIA, IIB und IIC einsetzbar. Zudem dürfen alle Geräte für die Staubgruppen IIIA, IIIB und IIIC eingesetzt werden.

Um einen nichtleitfähigen Kunststoffschwimmer im explosionsgefährdeten Bereich mit Gasen aus der Gruppe IIC einzusetzen, muss die Gefährdung durch statische Aufladung verhindert werden. Es sind einige Bedingungen zu beachten:

- Der Einsatz des Schwimmers in stark strömenden, nichtleitenden Flüssigkeiten ist untersagt;
- Es darf sich kein Rührwerk im Tank befinden;
- Reibungen an nichtleitenden Bauteilen sind zu vermeiden;
- Der Schwimmer darf nicht trocken gereinigt werden.



III.b ... Montage und Demontage

Die Montage bzw. Demontage darf nur spannungslos durchgeführt werden!

Vor der Installation kann es notwendig sein, dass der/die Schwimmer bzw. das Dichtemodul demontiert wird. Beim Zusammenbau muss darauf geachtet werden, dass der/die Schwimmer bzw. das Modul richtigerum auf dem Sensorrohr montiert ist/sind.

Nur beim TORRIX Ex ... mit Schraubklemmen ist das Öffnen des Sensorkopfes vorgesehen. Eine weitere Demontage würde den Füllstandsensoren möglicherweise beschädigen und die Zulassung erlöschen.

III.c ... Installation

Die Installation darf nur spannungslos erfolgen. Besondere Vorschriften u. a. EN 60079-14 bzw. die örtlichen Errichtungsvorschriften sind zu beachten.

Wird ein Gerät mit Einschraubkörper geliefert, dann ist das Gewinde des Einschraubkörpers mit geeignetem Dichtmaterial zu versehen, in die vorhandene Muffe einzuschrauben und festzuziehen. Bei einer Riser-Installation wird die Kunststoffzentrierung auf den Sensorkopf gesteckt. Danach den Sensor in das Riserrohr gleiten lassen, bis dieser sicher auf dem Boden steht. Wird der Füllstandsensoren ohne Prozessanschluss geliefert, ist der Errichter für die Einhaltung der Ex-Anforderungen verantwortlich.

Allgemeiner Hinweis (siehe auch EN 60079-26, Abschnitt 4.3):

Wenn ein Gerät in die Grenz wand zwischen Zone 0 und Zone 1 errichtet wird, dann muss sichergestellt sein, dass nach dem Einbau ein genügend dichter Spalt (IP66 oder IP67) erreicht wird.

Durch den Prozessanschluss kann es zu einer Öffnung in der Trennwand zu dem Bereich, der EPL „Ga“ erfordert, kommen. Es besteht dann die Gefahr der Freisetzung brennbarer Gase und des Flammendurchschlages.

Flexibler-Füllstandsensoren (TORRIX Ex ... Flex ..., VISY-Stick ... Flex ...)

Diese Ausführung kann mit verschiedenen Sensorfüßen hergestellt werden, die zur Stabilisierung des Sensors dienen. Eine Halterung kann ein Magnetfuß sein. Der Magnet ist dann in einem elektrisch leitenden Kunststoff gekapselt und darf daher im explosionsgefährdeten Bereich eingesetzt werden.

Wird diese Ausführung ohne Halterung hergestellt, dann darf dieser nur in nicht strömenden Flüssigkeiten eingesetzt werden oder es muss dafür gesorgt werden, dass dieser nicht umherschlägt, z. B. durch ein Schutzrohr oder durch ein Gewicht als Sensorfuß.

LPG-Füllstandsensoren VISY-Stick ... LPG ...

Das variable Einbauset für Flüssiggasbehälter LPG wurde entwickelt, um den Messwertgeber jederzeit ohne weitere Montagearbeiten ein- und ausbauen zu können, ohne den Tank öffnen zu müssen. Das variable Einbauset für Flüssiggasbehälter LPG besteht aus einem Mantelrohr mit speziellem LPG-Schwimmer aus BUNA und einer 3/4" NPT-Schneideringverschraubung. Bei der Errichtung mit einer Schneideringverschraubung kann die Position des Sensors nach Anziehen der Überwurfmutter nicht mehr geändert werden.

Umweltsensoren VISY-Stick Sump ...

Dieser Umweltsensoren kann mittels des Montagekits befestigt werden.

Bei der Verdrahtung vom Sensor zum zugehörigen Betriebsmittel (vorzugsweise blaues Kabel) dürfen die zulässige Induktivität und Kapazität des zugehörigen Betriebsmittels nicht überschritten werden. Die Anschlüsse des Sensors müssen mit den gleichen Anschlüssen des Trennverstärkers verbunden werden.

Bei den Füllstandsensoren mit Schraubklemmen Typ TORRIX Ex ... und TORRIX Ex HART ... lautet die Klemmenbezeichnung „+“ und „-“. Bei Geräten mit M12-Stecker lauten die Anschlussbelegungen wie folgt:



Pin	TORRIX Ex SC ... VISY-Stick ...	TORRIX Ex C ... TORRIX Ex TAG ... VISY-Stick ... TLS	TORRIX Ex RS485 ... VISY-Stick ... RS485	M12-Kabel (Female)
1	+	+	+	
2	A		A (+)	
3	-	-	-	
4	B		B (-)	

Tabelle 1: Anschlussbelegung der Sensoren

Die Sensoren müssen in den Potentialausgleich des explosionsgefährdeten Bereichs eingebunden werden. Für die Einbindung der Geräte in den Potentialausgleich ist eine PA-Anschlussklemme am Sensorkopf vorhanden.

Allgemeiner Hinweis (siehe auch EN 60079-14:2014, Abschnitt 6.4.1):

Körper elektrischer Betriebsmittel müssen nicht gesondert an das Potentialausgleichssystem angeschlossen werden, wenn sie festen und gesicherten metallischen Kontakt mit Konstruktionsteilen oder Rohrleitungen haben, die ihrerseits mit dem Potentialausgleichssystem verbunden sind.

III.d ... Rüsten

Für das Betreiben der Sensoren sind keine Ex-relevanten Einrichtungen nötig.

III.e ... Inbetriebnahme

Vor der Inbetriebnahme sind alle Geräte auf richtigen Anschluss und Einbau zu prüfen. Die elektrische Versorgung, auch der angeschlossenen Geräte, ist zu kontrollieren.


III.f ... Instandhaltung (Wartung und Störungsbeseitigung)

Die Geräte sind im Allgemeinen wartungsfrei. Bei einem Defekt ist dieser an den Hersteller oder einer seiner Vertretungen zurückzuschicken.

Gemäß den Anforderungen an die Durchschlagsfestigkeit nach EN 60079-11, Abschnitt 6.3.13 besteht Übereinstimmung mit der Isolationsprüfung zwischen dem eigensicheren Stromkreis und dem Chassis des Gerätes mit einer Spannung von 500 V_{AC}.

Warnung: Die Ausführung VISY-Stick Sump ... und Schwimmer aus nichtleitendem Kunststoff dürfen nur mit einem feuchten Tuch gereinigt werden, um das Risiko durch elektrostatische Aufladung zu minimieren.

IV Gerätekenzeichnung

- 1 Hersteller: FAFNIR GmbH, 22525 Hamburg
- 2 Typenbezeichnung: TORRIX Ex ... / VISY-Stick ...
- 3 Bescheinigungsnummer: TÜV 99 ATEX 1496 X
- 4 Ex-Kennzeichnung:
 - 4a gemäß ATEX-Richtlinie:  II 1 GD
II 1/2 G
II 2 G
 - 4b Gemäß EN-Normen:
TORRIX Ex ...

Ex ia IIC T6...T4 Ga
Ex ia IIC T6...T4 Ga/Gb
Ex ia IIC T6...T4 Gb
Ex ia IIIC T160 °C Da



TORRIX Ex ...-A / TORRIX Ex ... Flex / TORRIX Ex ... PL

Ex ia IIB T6...T4 Ga
Ex ia IIB T6...T4 Ga/Gb
Ex ia IIB T6...T4 Gb
Ex ia IIIC T160 °C Da

TORRIX Ex SC... / VISY-Stick ... / VISY-Stick (Flex) Temp

Ex ia IIC T6...T5 Ga
Ex ia IIC T6...T4 Ga/Gb
Ex ia IIC T6...T4 Gb
Ex ia IIIC T135 °C Da

*TORRIX Ex SC...-A / TORRIX Ex SC... Flex / TORRIX Ex SC... PL /
VISY-Stick Advanced ... / VISY-Stick ... Flex ...*

Ex ia IIB T6...T5 Ga
Ex ia IIB T6...T4 Ga/Gb
Ex ia IIB T6...T4 Gb
Ex ia IIIC T135 °C Da

*TORRIX Ex C... / TORRIX Ex RS485... / TORRIX Ex TAG... /
VISY-Stick ... RS485 / VISY-Stick (Flex) Temp RS485*

Ex ia IIC T6...T4 Ga
Ex ia IIC T6...T4 Ga/Gb
Ex ia IIC T6...T4 Gb
Ex ia IIIC T125°C Da

*TORRIX Ex C...-A / TORRIX Ex C... Flex / TORRIX Ex C... PL /
TORRIX Ex RS485...-A / TORRIX Ex RS485... Flex / TORRIX Ex RS485... PL /
TORRIX Ex TAG...-A / TORRIX Ex TAG... Flex / TORRIX Ex TAG... PL /
VISY-Stick Advanced ... RS485 / VISY-Stick ... Flex ... RS485*


Ex ia IIB T6...T4 Ga
Ex ia IIB T6...T4 Ga/Gb
Ex ia IIB T6...T4 Gb
Ex ia IIIC T125°C Da

VISY-Stick ... TLS / VISY-Stick (Flex) Temp TLS

Ex ia IIC T4 Ga
Ex ia IIC T4...T3 Ga/Gb
Ex ia IIC T4...T3 Gb
Ex ia IIIC T195°C Da

VISY-Stick Advanced ... TLS / VISY-Stick ... Flex ... TLS

Ex ia IIB T4 Ga
Ex ia IIB T4...T3 Ga/Gb
Ex ia IIB T4...T3 Gb
Ex ia IIIC T195°C Da

- 5 *Warnkennzeichnung: WARNING – Potential electrostatic charging hazard – See instructions
6 CE-Kennzeichnung:  0044
7 Technische Daten: See instructions for technical data

* Warnhinweis gilt nur für Sensor VISY-Stick Sump ...
Seite 4/7



V Technische Daten

Folgende elektrische Eingangswerte gelten für die Füllstandsensoren:

Elektrische Größe	TORRIX Ex SC... VISY-Stick ...	VISY-Stick ... TLS	TORRIX Ex ... TORRIX Ex C... TORRIX Ex RS485... TORRIX Ex TAG... VISY-Stick ... RS485
$U_i \leq$	15 V	13 V	30 V
$I_i \leq$	60 mA	200 mA	100 mA / 200 mA*
$P_i \leq$	100 mW	625 mW	1 W
$C_i <$	10 nF	20 nF	10 nF
$L_i <$	100 μ H	410 μ H	20 μ H

Tabelle 2: Elektrische Eingangsdaten der Füllstandsensoren

Beim Einsatz in gasexplosionsgefährdeten Bereichen sind die maximalen Temperaturen, in Abhängigkeit der Temperaturklasse und der Kategorie bzw. des Geräteschutzniveaus, der Tabelle 3 bis Tabelle 5 zu entnehmen.

Typ TORRIX Ex SC... / VISY-Stick ...

Temperaturklasse	T_a	T_F
Kategorie 1G bzw. Geräteschutzniveau Ga (Füllstandsensor komplett in Zone 0 errichtet)		
T6	-20 °C ... +50 °C	
T5, T4, T3, T2, T1	-20 °C ... +60 °C	
Kategorie 1/2G bzw. Geräteschutzniveau Ga/Gb (Sensorkopf in Zone 1, Sensorrohr in Zone 0 errichtet)		
T6	-40 °C ... +50 °C	-20 °C ... +50 °C
T5	-40 °C ... +65 °C	-20 °C ... +60 °C
T4, T3, T2, T1	-40 °C ... +85 °C	
Kategorie 2G bzw. Geräteschutzniveau Gb (Füllstandsensor komplett in Zone 1 errichtet)		
T6	-40 °C ... +50 °C	-40 °C ... +85 °C
T5	-40 °C ... +65 °C	-40 °C ... +100 °C
T4	-40 °C ... +85 °C	-40 °C ... +135 °C
T3		-40 °C ... +200 °C
T2		-40 °C ... +300 °C
T1		-40 °C ... +450 °C

Tabelle 3: Betriebstemperaturen der Füllstandsensoren in Basisausführung (ohne Schnittstellenplatte)

* Der zulässige Eingangsstrom I_i ist abhängig von der Umgebungstemperatur T_a
Seite 5/7



Typ TORRIX Ex ... / TORRIX Ex C... / TORRIX Ex RS485... / TORRIX Ex TAG... / VISY-Stick ... RS485

Temperaturklasse	T _a	T _F
Kategorie 1G bzw. Geräteschutzniveau Ga (Füllstandsensor komplett in Zone 0 errichtet)		
T6	$I_i \leq 100 \text{ mA: } -20 \text{ °C ... } +40 \text{ °C}$ $I_i \leq 200 \text{ mA: } -20 \text{ °C ... } +25 \text{ °C}$	
T5	$I_i \leq 100 \text{ mA: } -20 \text{ °C ... } +55 \text{ °C}$ $I_i \leq 200 \text{ mA: } -20 \text{ °C ... } +40 \text{ °C}$	
T4, T3, T2, T1	-20 °C ... +60 °C	
Kategorie 1/2G bzw. Geräteschutzniveau Ga/Gb (Sensorkopf in Zone 1, Sensorrohr in Zone 0 errichtet)		
T6	$I_i \leq 100 \text{ mA: } -40 \text{ °C ... } +40 \text{ °C}$ $I_i \leq 200 \text{ mA: } -40 \text{ °C ... } +25 \text{ °C}$	$I_i \leq 100 \text{ mA: } -20 \text{ °C ... } +40 \text{ °C}$ $I_i \leq 200 \text{ mA: } -20 \text{ °C ... } +25 \text{ °C}$
T5	$I_i \leq 100 \text{ mA: } -40 \text{ °C ... } +55 \text{ °C}$ $I_i \leq 200 \text{ mA: } -40 \text{ °C ... } +40 \text{ °C}$	$I_i \leq 100 \text{ mA: } -20 \text{ °C ... } +55 \text{ °C}$ $I_i \leq 200 \text{ mA: } -20 \text{ °C ... } +40 \text{ °C}$
T4, T3, T2, T1	$I_i \leq 100 \text{ mA: } -40 \text{ °C ... } +85 \text{ °C}$ $I_i \leq 200 \text{ mA: } -40 \text{ °C ... } +70 \text{ °C}$	-20 °C ... +60 °C
Kategorie 2G bzw. Geräteschutzniveau Gb (Füllstandsensor komplett in Zone 1 errichtet)		
T6	$I_i \leq 100 \text{ mA: } -40 \text{ °C ... } +40 \text{ °C}$ $I_i \leq 200 \text{ mA: } -40 \text{ °C ... } +25 \text{ °C}$	-40 °C ... +85 °C
T5	$I_i \leq 100 \text{ mA: } -40 \text{ °C ... } +55 \text{ °C}$ $I_i \leq 200 \text{ mA: } -40 \text{ °C ... } +40 \text{ °C}$	-40 °C ... +100 °C
T4	$I_i \leq 100 \text{ mA: } -40 \text{ °C ... } +85 \text{ °C}$ $I_i \leq 200 \text{ mA: } -40 \text{ °C ... } +70 \text{ °C}$	-40 °C ... +135 °C
T3		-40 °C ... +200 °C
T2		-40 °C ... +300 °C
T1		-40 °C ... +450 °C

Tabelle 4: Betriebstemperaturen der Füllstandsensoren mit 4 ... 20 mA-, RS485- oder TAG-Schnittstelle
Typ VISY-Stick ... TLS

Temperaturklasse	T _a	T _F
Kategorie 1G bzw. Geräteschutzniveau Ga (Füllstandsensor komplett in Zone 0 errichtet)		
T4, T3, T2, T1	-20 °C ... +60 °C	
Kategorie 1/2G bzw. Geräteschutzniveau Ga/Gb (Sensorkopf in Zone 1, Sensorrohr in Zone 0 errichtet)		
T4	-40 °C ... +75 °C	-20 °C ... +60 °C
T3, T2, T1	-40 °C ... +85 °C	
Kategorie 2G bzw. Geräteschutzniveau Gb (Füllstandsensor komplett in Zone 1 errichtet)		
T4	-40 °C ... +75 °C	-40 °C ... +135 °C
T3	-40 °C ... +85 °C	-40 °C ... +200 °C
T2		-40 °C ... +300 °C
T1		-40 °C ... +450 °C

Tabelle 5: Betriebstemperaturen der Füllstandsensoren mit TLS-Schnittstelle



Für den Einsatz in Kategorie 1G bzw. 1/2G gilt:

Der Prozessdruck der Medien muss bei Vorliegen von explosionsfähigen Dampf-Luftgemischen zwischen 0,8 bar und 1,1 bar liegen. Liegen keine explosionsfähigen Gemische vor, dürfen die Geräte auch außerhalb dieses Bereiches gemäß ihrer Herstellerspezifikation betrieben werden.

Es muss durch geeignete Maßnahmen sichergestellt werden, dass an keinem Punkt des Sensorkopfes, die Temperatur (T_a) für die jeweilige Temperaturklasse überstiegen wird.

Allgemeiner Hinweis (siehe auch EN IEC 60079-0, Abschnitt 1):

Zone 0 ist nur unter atmosphärische Bedingungen gegeben:

Temperaturbereich: -20 °C ... +60 °C
 Druckbereich: 0,8 bar ... 1,1 bar
 Oxydationsmittel: Luft (Sauerstoffgehalt ca. 21 %)

Beim Einsatz in staubexplosionsgefährdeten Bereichen sind die maximalen Umgebungstemperaturen, in Abhängigkeit der maximalen Oberflächentemperatur und der Staubschicht, der Tabelle 6 zu entnehmen.

Kategorie 1D bzw. Geräteschutzniveau Da (Füllstandsensoren in Zone 20 errichtet)

Maximale Oberflächentemperatur		Umgebungstemperatur T_a
Staubschicht ≤ 5 mm	mit Staubüberschüttung	
Typen TORRIX Ex SC... / VISY-Stick ...		
$T_a + 30$ °C	135 °C	-40 °C ... +85 °C
Typen VISY-Stick ... TLS		
135 °C		-40 °C ... +77 °C
$T_a + 110$ °C	Beachte EN 60079-14*	-40 °C ... +85 °C
Typen TORRIX Ex C... / TORRIX Ex RS485... / TORRIX Ex TAG... / VISY-Stick ... RS485		
$I_i \leq 100$ mA: $T_a + 40$ °C	Beachte EN 60079-14*	-40 °C ... +85 °C
$I_i \leq 200$ mA: $T_a + 55$ °C		-40 °C ... +70 °C
Typen TORRIX Ex ...		
$T_a + 75$ °C	Beachte EN 60079-14*	-40 °C ... +85 °C

Tabelle 6: Betriebstemperaturen für Staubexplosionsgefährdete Bereiche

Die Füllstandsensoren erreichen einen Gehäuseschutzgrad von:

Gehäuseschutzgrad: IP68

VI Besondere Bedingungen für die Verwendung

- Bei der Verwendung von Schwimmern aus Titan oder der Sump-Umwelt-Sensorik ist die durch Aufschlag oder Reibung verursachte Zündgefahr zu vermeiden.
- Bei der Verwendung von Kunststoffschwimmern besteht die Gefahr der Zündung durch elektrostatische Entladung.

* Zur Beurteilung der Temperatur kann der Abschnitt 5.6.3.3 der EN 60079-14:2014 herangezogen werden
 Seite 7/7



**EU-Konformitätserklärung
EU Declaration of Conformity
Déclaration UE de Conformité**

**FAFNIR GmbH
Schnackenburgallee 149 c
22525 Hamburg
Deutschland / Germany / Allemagne**

erklärt als Hersteller in alleiniger Verantwortung, dass das Produkt
declares as manufacturer under sole responsibility that the product
déclare sous sa seule responsabilité en qualité de fabricant que le produit

**Umweltsensor für Leckage-Erkennung
Environmental Sensor for Leakage Detection
Capteur d'environnement de détection de fuites**

VISY-Reed ...

den Vorschriften der europäischen Richtlinien
complies with the regulations of the European directives
est conforme aux réglementations des directives européennes suivantes

2011/65/EU	Beschränkung der Verwendung bestimmter gefährlicher Stoffe in Elektro- und Elektronikgeräten	RoHS
2011/65/EU	Restriction of the use of certain hazardous substances in electrical and electronic equipment	RoHS
2011/65/UE	Limitation de l'utilisation de certaines substances dangereuses dans les équipements électriques et électroniques	RoHS
2014/30/EU	Elektromagnetische Verträglichkeit	EMV
2014/30/EU	Electromagnetic compatibility	EMC
2014/30/UE	Compatibilité électromagnétique	CEM
2014/34/EU	Geräte und Schutzsysteme zur bestimmungsgemäßen Verwendung in explosionsgefährdeten Bereichen	ATEX
2014/34/EU	Equipment and protective systems intended for use in potentially explosive atmospheres	ATEX
2014/34/UE	Appareils et systèmes de protection destinés à être utilisés en atmosphères explosibles	ATEX

durch die Anwendung folgender harmonisierter Normen entspricht
by applying the harmonised standards
par l'application des normes

**RoHS / RoHS / RoHS
EMV / EMC / CEM
ATEX / ATEX / ATEX**

**EN 50581:2012
EN 61326-1:2013
EN 60079-0:2012 + A11:2013
EN 60079-11:2012
EN 60079-26:2015**

Das Produkt ist bestimmt als Elektro- und Elektronikgerät der RoHS-
The product is determined as electrical and electronic equipment of RoHS
Le produit est déterminé comme des équipements électriques et électroniques de RoHS

Kategorie / Category / Catégorie

**Überwachungs- und Kontrollinstrumenten in der Industrie /
Industrial Monitoring and Control Instruments /
Instruments de contrôle et de surveillance industriels**

Das Produkt entspricht den EMV-Anforderungen
The product complies with the EMC requirements
Le produit est conforme aux exigences CEM

**Störaussendung / Emission / Émission
Störfestigkeit / Immunity / D'immunité**

**Klasse B / Class B / Classe B
Industrielle elektromagnetische Umgebung /
Industrial electromagnetic environment /
Environnement électromagnétique industriel**

Die notifizierte Stelle TÜV NORD CERT GmbH, 0044 hat eine EG-Baumusterprüfung durchgeführt und folgende Bescheinigung ausgestellt
The notified body TÜV NORD CERT GmbH, 0044 performed a EC-type examination and issued the certificate
L'organisme notifié TÜV NORD CERT GmbH, 0044 a effectué examen CE de type et a établi l'attestation

VISY-Reed ...

TÜV 09 ATEX 374581

Hamburg, 31.01.2019
Ort, Datum / Place, Date / Lieu, Date

Geschäftsführer / Managing Director / Gérant: René Albrecht



(1) **EG-Baumusterprüfbescheinigung**

(2) Geräte und Schutzsysteme zur bestimmungsgemäßen Verwendung in explosionsgefährdeten Bereichen, **Richtlinie 94/9/EG**

(3) **Bescheinigungsnummer:** TÜV 09 ATEX 374581

(4) für das Gerät: Messwertgeber VISY-Reed ...

(5) des Herstellers: FAFNIR GmbH

(6) Anschrift: Bahrenfelder Str. 19
22765 Hamburg
Deutschland

Auftragsnummer: 8000374581

Ausstellungsdatum: 10.09.2009

- (7) Die Bauart dieses Gerätes sowie die verschiedenen zulässigen Ausführungen sind in der Anlage zu dieser EG-Baumusterprüfbescheinigung festgelegt.
- (8) Die TÜV NORD CERT GmbH bescheinigt als benannte Stelle Nr. 0044 nach Artikel 9 der Richtlinie des Rates der Europäischen Gemeinschaften vom 23. März 1994 (94/9/EG) die Erfüllung der grundlegenden Sicherheits- und Gesundheitsanforderungen für die Konzeption und den Bau von Geräten und Schutzsystemen zur bestimmungsgemäßen Verwendung in explosionsgefährdeten Bereichen gemäß Anhang II der Richtlinie. Die Ergebnisse der Prüfung sind in dem vertraulichen Prüfbericht Nr. 09203374581 festgelegt.
- (9) Die grundlegenden Sicherheits- und Gesundheitsanforderungen werden erfüllt durch Übereinstimmung mit:

EN 60 079-0:2006

EN 60079-11:2007

EN 60079-26:2007

- (10) Falls das Zeichen "X" hinter der Bescheinigungsnummer steht, wird auf besondere Bedingungen für die sichere Anwendung des Gerätes in der Anlage zu dieser Bescheinigung hingewiesen.
- (11) Diese EG-Baumusterprüfbescheinigung bezieht sich nur auf Konzeption und Prüfung des festgelegten Gerätes gemäß Richtlinie 94/9/EG. Weitere Anforderungen dieser Richtlinie gelten für die Herstellung und das Inverkehrbringen dieses Gerätes. Diese Anforderungen werden nicht durch diese Bescheinigung abgedeckt.
- (12) Die Kennzeichnung des Gerätes muss die folgenden Angaben enthalten:

 **II 1 Ga Ex ia IIC T4 bzw. II 2 Gb Ex ia IIC T4...T6**

TÜV NORD CERT GmbH, Langemarckstraße 20, 45141 Essen, akkreditiert durch die Zentralstelle der Länder für Sicherheitstechnik (ZLS), Ident. Nr. 0044, Rechtsnachfolger der TÜV NORD CERT GmbH & Co. KG Ident. Nr. 0032

Der Leiter der Zertifizierungsstelle



Schwedt

Geschäftsstelle Hannover, Am TÜV 1, 30519 Hannover, Fon +49 (0)511 986 1455, Fax +49 (0)511 986 1590

(13) **ANLAGE**

(14) **EG-Baumusterprüfbescheinigung Nr. TÜV 09 ATEX 374581**

(15) Beschreibung des Gerätes

Der Messwertgeber Typ VISY-Reed ... dient zur Erkennung von Niveauständen in explosionsgefährdeten Bereichen.

Die zulässigen Umgebungstemperaturbereiche in Abhängigkeit von der Temperaturklasse sind den folgenden Tabellen zu entnehmen:

Verwendung als Kategorie 1 Betriebsmittel

Temperaturklasse	Umgebungstemperaturbereich
T4	-20 °C bis +60 °C

Der Prozessdruck der Medien muss bei Vorliegen von explosionsfähigen Dampf-Luftgemischen zwischen 0,8 bar und 1,1 bar liegen. Liegen keine explosionsfähigen Gemische vor, dürfen die Geräte auch außerhalb dieses Bereiches gemäß ihrer Herstellerspezifikation betrieben werden.

Verwendung als Kategorie 2 Betriebsmittel

Temperaturklasse	Umgebungstemperaturbereich
T4	-40 °C bis +75 °C
T5	-40 °C bis +65 °C
T6	-40 °C bis +50 °C

Elektrische Daten

Signal- und Versorgungsstromkreis
(Klemmen +; A; B; -)

in Zündschutzart Eigensicherheit Ex ia IIC/IIB
nur zum Anschluss an einen bescheinigten eigensicheren
Stromkreis

Höchstwerte: $U_i = 15 \text{ V}$
 $I_i = 60 \text{ mA}$
 $P_i = 100 \text{ mW}$
 $L_i = 120 \text{ } \mu\text{H}$
 $C_i = 10 \text{ nF}$

(16) Prüfungsunterlagen sind im Prüfbericht Nr. 09203374581 aufgelistet.

(17) Besondere Bedingung

keine

(18) Grundlegende Sicherheits- und Gesundheitsanforderungen

keine zusätzlichen

1. ERGÄNZUNG

zur Bescheinigungsnummer: TÜV 09 ATEX 374581

Gerät: Umweltsensor für Leckage-Erkennung Typ VISY-Reed ...

Hersteller: FAFNIR GmbH

Anschrift: Bahrenfelder Straße 19
22765 Hamburg
Deutschland

Auftragsnummer: 8000441810

Ausstellungsdatum: 14.01.2015

Änderungen:

Die Umweltsensoren Typ VISY-Reed ... dürfen künftig auch entsprechend der im Prüfbericht aufgeführten Prüfungsunterlagen gefertigt werden.

Die Änderungen betreffen den Umgebungstemperaturbereich sowie die „Elektrischen Daten“.

Weiterhin wurden die Geräte nach den neuesten Normenständen bewertet.

Die zulässigen Umgebungstemperaturbereiche in Abhängigkeit der Temperaturklasse sind den folgenden Tabellen zu entnehmen:

Verwendung als Kategorie 1 Betriebsmittel

Temperaturklasse	Umgebungstemperaturbereich
T6	-20 °C bis +50 °C
T5 bis T1	-20 °C bis +60 °C

Der Prozessdruck der Medien muss bei Vorliegen von explosionsfähigen Dampf-Luftgemischen zwischen 0,8 bar und 1,1 bar liegen. Liegen keine explosionsfähigen Gemische vor, dürfen die Geräte auch außerhalb dieses Bereiches gemäß ihrer Herstellerspezifikation betrieben werden.

Verwendung als Kategorie 2 Betriebsmittel

Temperaturklasse	Umgebungstemperaturbereich
T6	-40 °C bis +50 °C
T5	-40 °C bis +65 °C
T4 bis T1	-40 °C bis +85 °C

Elektrische Daten

Signal- und Versorgungsstromkreis (Klemmen +, A, B, -) in Zündschutzart Eigensicherheit Ex ia IIC/IIB
nur zum Anschluss an einen bescheinigten eigensicheren Stromkreis

Höchstwerte:

U_i	=	15 V
I_i	=	60 mA
P_i	=	100 mW
L_i	=	100 μ H
C_i	=	10 nF

Die Kennzeichnung lautet von nun an wie folgt:

 II 1 G Ex ia IIC T6...T5 Ga bzw. II 2 G Ex ia IIC T6...T4 Gb

Alle weiteren Angaben gelten unverändert für diese Ergänzung.

Das Gerät erfüllt, inklusive dieser Ergänzung, die Anforderungen der folgenden Normen:

EN 60079-0:2012

EN 60079-11:2012

EN 60079-26:2007

(16) Die Prüfungsunterlagen sind im Prüfbericht Nr. 15 203 152254 aufgelistet.

(17) Besondere Bedingungen

keine

(18) Grundlegende Sicherheits- und Gesundheitsanforderungen

keine zusätzlichen

TÜV NORD CERT GmbH, Langemarckstraße 20, 45141 Essen, benannt durch die Zentralstelle der Länder für Sicherheitstechnik (ZLS), Ident. Nr. 0044, Rechtsnachfolger der TÜV NORD CERT GmbH & Co. KG Ident. Nr. 0032

Der Leiter der benannten Stelle



Schwedt

Geschäftsstelle Hannover, Am TÜV 1, 30519 Hannover, Tel.: +49 (0) 511 986-1455, Fax: +49 (0) 511 986-1590

9.2.3 Betriebsanleitung

TÜV 09 ATEX 374581

Umweltsensor für Leckage-Erkennung Typ VISY-Reed ...

Stand: 11.2014

I Einsatzbereich

Die Umweltsensoren VISY-Reed ... dienen zur Erkennung von Niveauständen in explosionsgefährdeten Bereichen. Ein Schwimmer mit eingebautem Magneten gleitet auf dem Sensorrohr. Dabei schließt bzw. öffnet dieser einen Reed-Kontakt. Ein Mikrocontroller wertet die Kontakte aus und kann sowohl im offenen als auch im geschlossenen Zustand einen Alarm auslösen.

II Normen

Das Gerät ist gemäß den folgenden europäischen Normen ausgeführt

EN 60079-0:2012	Betriebsmittel – Allgemeine Anforderungen
EN 60079-11:2012	Geräteschutz durch Eigensicherheit „i“
EN 60079-26:2007	Betriebsmittel mit Geräteschutzniveau (EPL) Ga

III Angaben zur sicheren ...

III.a ... Verwendung

Die Umweltsensoren dienen als eigensichere Betriebsmittel und sind für die Verwendung im explosionsgefährdeten Bereich geeignet. Die Umweltsensoren sind für alle Gasgruppen (IIA, IIB und IIC) einsetzbar.

Die Zulassung gilt für die Geräteausführungen

- VISY-Reed Interstitial Dry
- VISY-Reed Interstitial Wet
- VISY-Reed Sump Dispenser
- VISY-Reed Sump Manhole

III.b ... Montage bzw. Demontage

Das Öffnen des Umweltsensors ist nicht vorgesehen. Zudem würde eine Demontage den Umweltsensor möglicherweise beschädigen und die Zulassung erlöschen.

III.c ... Installation

Die Verdrahtung darf nur spannungslos erfolgen. Besondere Vorschriften u.a. EN 60079-14 bzw. die örtlichen Errichtungsvorschriften sind zu beachten.

Bei der Verdrahtung vom Sensor zum Messumformer (vorzugsweise blaues Kabel) dürfen die zulässige Induktivität und Kapazität des zugehörigen Betriebsmittels nicht überschritten werden. Die Anschlüsse des Sensors müssen mit den gleichen Anschlüssen des Messumformers verbunden werden. Die Umweltsensoren können auch parallel zum Füllstandsensor VISY-Stick ... angeschlossen werden.

Anschlussbelegung:

Bedeutung	Kürzel	Farbe
Versorgung +	+	braun
Versorgung -	-	blau
Kommunikation A	A	weiß
Kommunikation B	B	schwarz

Tabelle III.c: Anschlussbelegung der Umweltsensoren mit integriertem Kabel

Für die Einbindung des Umweltsensors in den Potentialausgleich, ist am Gehäuse eine Potentialausgleichsklemme vorhanden.

III.d ... Einstellung

Für das Betreiben der Umweltsensoren sind keine sicherheitsrelevanten Einstellungen nötig.

III.e ... Inbetriebnahme


Vor der Inbetriebnahme sind alle Geräte auf richtigen Anschluss und Einbau zu prüfen. Die elektrische Versorgung, auch der angeschlossenen Geräte, ist zu kontrollieren.

III.f ... Instandhaltung, Wartung und Reparatur

Die Umweltsensoren sind im Allgemeinen wartungsfrei. Bei einem Defekt ist dieses an den Hersteller FAFNIR oder einer seiner Vertretungen zurückzuschicken.

Es besteht Übereinstimmung mit den Anforderungen an die Durchschlagsfestigkeit gemäß EN 60079-11, Abschnitt 6.3.13.

IV Gerätekenzeichnung

- 1 Hersteller: FAFNIR GmbH, Hamburg
- 2 Typenbezeichnung: VISY-Reed ...
- 3 Gerätenummer: Ser. N°: ...
- 4 Bescheinigungsnummer: TÜV 09 ATEX 374581
- 5 Ex-Kennzeichnung: 
II 1 G Ex ia IIC T6...T5 Ga
II 2 G Ex ia IIC T6...T4 Gb
- 6 CE-Kennzeichnung: **CE**0044
- 7 Technische Daten:
 $-20\text{ °C} \leq T_a(\text{Ga}) \leq +50\text{ °C}_{T6} / +60\text{ °C}_{T5}$
 $-40\text{ °C} \leq T_a(\text{Gb}) \leq +50\text{ °C}_{T6} / +65\text{ °C}_{T5} / +85\text{ °C}_{T4}$
 $U_i \leq 15\text{ V}$
 $I_i \leq 60\text{ mA}$
 $P_i \leq 100\text{ mW}$
 $L_i < 100\text{ }\mu\text{H}$
 $C_i < 10\text{ nF}$

V Technische Daten

Folgende elektrische Eingangswerte sind für die Umweltsensoren festgelegt:

Eingangsspannung	$U_i \leq 15 \text{ V}$
Eingangsstrom	$I_i \leq 60 \text{ mA}$
Eingangsleistung	$P_i \leq 100 \text{ mW}$
Innere Kapazität	$C_i < 10 \text{ nF}$
Innere Induktivität	$L_i < 100 \text{ }\mu\text{H}$

Beim Einsatz des Umweltsensors in explosionsgefährdeten Bereichen sind die maximalen Temperaturen, in Abhängigkeit der Temperaturklassen und der Kategorie/dem Geräteschutzniveau, der Tabelle V zu entnehmen.

Temperaturklasse	T_a
Kategorie 1 bzw. Geräteschutzniveau Ga (Umweltsensor in Zone 0 errichtet)	
T6	-20 °C ... +50 °C
T5, T4, T3, T2, T1	-20 °C ... +60 °C
Kategorie 2 bzw. Geräteschutzniveau Gb (Umweltsensor in Zone 1 errichtet)	
T6	-40 °C ... +50 °C
T5	-40 °C ... +65 °C
T4, T3, T2, T1	-40 °C ... +85 °C

Tabelle V: Maximale Temperaturen der Umweltsensoren

Für den Einsatz in Bereichen in denen das Geräteschutzniveau Ga gefordert ist, gilt:

Der Prozessdruck der Medien muss bei Vorliegen von explosionsfähigen Dampf-Luftgemischen zwischen 0,8 bar und 1,1 bar liegen. Liegen keine explosionsfähigen Gemische vor, dürfen die Geräte auch außerhalb dieses Bereiches gemäß ihrer Herstellerspezifikation betrieben werden.

Allgemeiner Hinweis (siehe auch EN 60079-0, Abschnitt 1):

Zone 0 ist nur unter atmosphärische Bedingungen gegeben:

Temperaturbereich:	-20 °C ... +60 °C
Druckbereich:	0,8 bar ... 1,1 bar
Oxydationsmittel:	Luft (Sauerstoffgehalt ca. 21 %)

Der Umweltsensor erreicht einen Gehäuseschutzgrad von:

Gehäuseschutzgrad IP68

VI Spezifische Bedingungen

Keine.

9.3 Technische Daten

- Die Sensoren VISY-Stick und VISY-Reed sind für die Verwendung in explosionsgefährdeten Bereichen zugelassen, siehe Zertifikate.
- Details zum Explosionsschutz, zulässiger Umgebungstemperatur (Sondenkopf), und den Anschlussdaten entnehmen Sie bitte den Zulassungen und den Betriebsanleitungen.
- Alle Sensoren können mit einem batteriebetriebenen Sender als Funkversion verwendet werden.
- Alle Sensoren haben die Schutzart IP68 gemäß EN 60529 (IPX8: Tauchtiefe 2 Meter für 30 Tage).

Für weitere technische Daten siehe:



VISY-Stick VISY-Reed Data (multilingual), Art. Nr. 350105



Leeseite





FAFNIR GmbH
Schnackenburgallee 149 c
22525 Hamburg
Tel.: +49 / 40 / 39 82 07-0
E-Mail: info@fafnir.de
Web: www.fafnir.de
