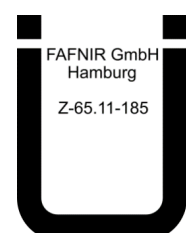


# 76 mit NB 220

Standaufnehmer mit Messumformer



Ausgabe: 2021-11  
Version: 10  
Art.-Nr.: 207022



## Inhalt

<b>1</b>	<b>Eigenschaften .....</b>	<b>1</b>
<b>2</b>	<b>Sicherheitshinweise.....</b>	<b>2</b>
<b>3</b>	<b>Verwendung des Systems .....</b>	<b>3</b>
3.1	Verwendung als Überfüllsicherung.....	3
3.2	Verwendung als Grenzsignalsteuerung.....	3
3.3	Verwendung als Trockenlaufschutz.....	3
<b>4</b>	<b>Anhang .....</b>	<b>4</b>
4.1	EU-Konformitätserklärung für Standaufnehmer 76.....	4
4.2	EU-Konformitätserklärung für Messumformer NB220.....	5
4.3	Anhang 1 der Zulassungsgrundsätze für Überfüllsicherungen Einstellhinweise für Überfüllsicherungen von Behältern .....	6
1	Allgemeines.....	6
2	Zulässiger Füllungsgrad .....	6
3	Ermittlung der Nachlaufmenge nach Ansprechen der Überfüllsicherung.....	7
4	Festlegung der Ansprechhöhe für die Überfüllsicherung .....	7
4.4	Anhang 2 der Zulassungsgrundsätze für Überfüllsicherungen Einbau- und Betriebsrichtlinie für Überfüllsicherungen.....	9
1	Geltungsbereich .....	9
2	Begriffe.....	9
3	Aufbau von Überfüllsicherungen (siehe Bild 1 der Zulassungsgrundsätze für Überfüllsicherungen bzw. Anlage 1 der allgemeinen bauaufsichtlichen Zulassung).....	9
4	Einbau und Betrieb.....	10
5	Prüfungen.....	11
4.5	Überfüllsicherung mit Standgrenzschalter für ortsfeste Behälter zur Lagerung wassergefährdender Flüssigkeiten .....	12
1	Aufbau der Überfüllsicherung.....	12
2	Werkstoffe der Standaufnehmer.....	20
3	Einsatzbereich .....	21
4	Störmeldungen, Fehlermeldungen .....	21
5	Einbauhinweise .....	22
6	Einstellhinweise.....	23
7	Betriebsanweisung .....	25
8	Wiederkehrende Prüfung .....	25
4.6	Allgemeine bauaufsichtliche Zulassung.....	26

4.7	Verdrahtungspläne.....	33
<b>5</b>	<b>Instandhaltung .....</b>	<b>35</b>
5.1	Wartung .....	35
5.2	Rücksendung.....	35
<b>6</b>	<b>Abbildungsverzeichnis .....</b>	<b>36</b>
<b>7</b>	<b>Tabellenverzeichnis.....</b>	<b>36</b>

© Copyright:

Vervielfältigung und Übersetzung nur mit schriftlicher Genehmigung der FAFNIR GmbH. Die FAFNIR GmbH behält sich das Recht vor, ohne vorherige Ankündigung Änderungen an Produkten vorzunehmen.

## 1 Eigenschaften

Die gemäß Wasserhaushaltsgesetz (WHG) zugelassene **Überfüllsicherung** mit Standaufnehmer 76 ... und Messumformer NB 220 ... ist eine Sicherheitseinrichtung, die das Überfüllen von Tanks und Prozessbehältern verhindern soll, indem sie die Behälter permanent überwacht.

Das System besteht aus einem Standaufnehmer im Tank und einem zur Wandmontage vorgesehenen Messumformer mit Alarmeinrichtung und Schaltausgang.

Die Alarmeinrichtung besteht aus einem optischen und einem akustischen Alarm.

Von der im Messumformer integrierten Alarmeinheit gehen abhängig vom Betriebszustand, z. B. bei Erreichen des entsprechenden Füllstands, optische bzw. akustische Signale aus.

Der Standaufnehmer kann auf einfache Art und Weise für die jeweilige Behältergröße individuell eingestellt werden. Das System ist wartungsfrei.

Die **Grenzsignalsteuerung** mit Standaufnehmer 76 ... und Messumformer NB 220 ... ist eine Steuerungseinrichtung, die ein definiertes Niveau in Tanks und Prozessbehältern überwacht.

Der **Trockenlaufschutz** mit Standaufnehmer 76 ... und Messumformer NB 220 ... T ist eine Sicherheitseinrichtung, die das Trockenlaufen von Tanks und Prozessbehältern verhindern soll, indem sie die Behälter permanent überwacht.

## 2 Sicherheitshinweise

Das System 76/NB 220 dient zur Überwachung von Flüssigkeiten in Tanks und Prozessbehältern. Benutzen Sie das System ausschließlich für diesen Zweck. Für Schäden, die aus nicht bestimmungsgemäßer Verwendung resultieren, wird vom Hersteller keine Haftung übernommen! Das System wurde entsprechend dem Stand der Technik und den anerkannten sicherheitstechnischen Regeln entwickelt, gefertigt und geprüft. Dennoch können von ihr Gefahren ausgehen. Beachten Sie deshalb folgende Sicherheitshinweise:

- Nehmen Sie keine Veränderungen, An- oder Umbauten am System ohne vorherige Genehmigung des Herstellers vor.
- Die Installation, Bedienung und Instandhaltung des Systems darf nur von fachkundigem Personal ausgeführt werden. Fachkenntnisse müssen durch regelmäßige Schulung erworben werden.
- Bediener, Einrichter und Instandhalter müssen alle geltenden Sicherheitsvorschriften beachten. Dies gilt auch für die örtlichen Sicherheits- und Unfallverhütungsvorschriften, die in dieser Technischen Dokumentation nicht genannt sind.
- Der Fühler darf sich bei der Installation des Standaufnehmers nur dann in einer starken Gasströmung befinden, wenn er mit einer Schutzhülse gegen erhöhte Gasbewegung ausgerüstet ist.
- Der Messumformer muss in geschlossenen Räumen oder in einem Gehäuse der Schutzart IP54 installiert werden.
- Nach Abschluss der Installation und bei Wechsel der Lagerflüssigkeit muss durch einen Sachkundigen des Fachbetriebs eine Prüfung auf ordnungsgemäßen Einbau und einwandfreie Funktion durchgeführt werden.
- Stromkreise für Hupen und Lampen, die nicht nach dem Ruhestromprinzip geschaltet werden können, müssen hinsichtlich ihrer Funktionsfähigkeit leicht überprüfbar sein.
- Vor Inbetriebnahme sind alle Geräte des Systems auf richtigen Anschluss und ordnungsgemäße Funktion zu prüfen. Die elektrische Versorgung, auch der nachgeschalteten Geräte, ist zu kontrollieren.
- Bei der Verwendung als Überfüllsicherung müssen nichtgeprüfte Anlagenteile den Anforderungen der Zulassungsgrundsätze für Überfüllsicherungen entsprechen.

Überfüllsicherungen müssen bei Ausfall der Hilfsenergie (Über- bzw. Unterschreiten der Grenzwerte) oder bei Unterbrechung der Verbindungsleitungen zwischen den Anlageteilen diese Störung melden oder den Höchstfüllstand anzeigen.

Die Sicherheitshinweise in dieser Anleitung werden folgendermaßen gekennzeichnet:



*Wenn Sie diese Sicherheitshinweise nicht beachten, besteht Unfallgefahr oder das System 76 / NB 220 kann beschädigt werden.*



*Nützlicher Hinweis, der die Funktion des Systems gewährleistet bzw. Ihnen die Arbeit erleichtert.*

## 3 Verwendung des Systems

### 3.1 Verwendung als Überfüllsicherung

Für Details zur Verwendung des Standaufnehmers 76 ... mit Messumformer NB 220 ... als Überfüllsicherung siehe Anhang, Kapitel Überfüllsicherung mit Standgrenzscharter für ortsfeste Behälter zur Lagerung wassergefährdender Flüssigkeiten, Seite 12.

### 3.2 Verwendung als Grenzschartersteuerung

Für Details zur Verwendung des Standaufnehmers 76 ... mit Messumformer NB 220 ... als Grenzschartersteuerung siehe Anhang, Kapitel Überfüllsicherung mit Standgrenzscharter für ortsfeste Behälter zur Lagerung wassergefährdender Flüssigkeiten, Seite 12.



*Die Grenzschartersteuerung ersetzt keine Überfüllsicherung. Wenn eine Überfüllsicherung vorgeschrieben ist, muss diese zusätzlich errichtet werden.*

### 3.3 Verwendung als Trockenlaufschutz

Für Details zur Verwendung des Standaufnehmers 76 ... mit Messumformer NB 220 ... T als Trockenlaufschutz siehe Anhang, Kapitel Überfüllsicherung mit Standgrenzscharter für ortsfeste Behälter zur Lagerung wassergefährdender Flüssigkeiten, Funktionsbeschreibung, Seite 13.

Die Funktionsbeschreibung für den Messumformer NB 220 ... T

Ein Relaisabfall erfolgt bei aufgeheizter Standaufnehmerspitze und ebenfalls bei Netzausfall sowie bei Kurzschluss und Leitungsbruch in der Verbindung zwischen Standaufnehmer und Messumformer. Bei Ausfall der Gerätesicherung bzw. bei Netzausfall erlischt die grüne Leuchtdiode „Betrieb“ am Messumformer und der Relaiswechsler fällt ab.

Die elektrische Betriebsbereitschaft des Messumformers gibt eine grüne Leuchtdiode an.

Messumformer NB 220 H T

Ein Relaisabfall wird am Messumformer durch Erlöschen einer gelben Leuchtdiode angezeigt.

Messumformer NB 220 QS T

Eine aufgeheizte Standaufnehmerspitze wird am Messumformer durch einen akustischen und einen optischen Alarm angezeigt. Das akustische Signal kann durch Betätigen der Quittierungstaste gelöscht werden, das optische Signal bleibt stehen und wird mittels roter Signallampe angezeigt (ein Relaisabfall wird zusätzlich durch Erlöschen einer gelben Leuchtdiode angezeigt). Nach Eintauchen des Standaufnehmers erlischt auch das optische Signal und die Anlage ist wieder in Alarmbereitschaft. Ferner besteht die Möglichkeit, die oben genannten Alarmmelder zusätzlich extern anzuschließen.

Messumformer NB 220 QSF T

Eine aufgeheizte Standaufnehmerspitze wird am Messumformer durch einen akustischen und einen optischen Alarm angezeigt. Das akustische Signal kann durch Betätigen der Quittierungstaste gelöscht werden, das optische Signal bleibt stehen und wird mittels roter Leuchtdiode angezeigt. Nach Eintauchen des Standaufnehmers erlischt auch das optische Signal und die Anlage ist wieder in Alarmbereitschaft. Die elektrische Betriebsbereitschaft des Messumformers gibt eine grüne Leuchtdiode an. Ferner besteht die Möglichkeit, die oben genannten Alarmmelder zusätzlich extern anzuschließen.



*Weitere Informationen sind im Anhang unter „Technische Beschreibung“ zu finden.*





**EU-Konformitätserklärung  
EU Declaration of Conformity  
Déclaration UE de Conformité  
Dichiarazione di Conformità UE**



FAFNIR GmbH, Deutschland / Germany / Allemagne / Germania

erklärt als Hersteller in alleiniger Verantwortung, dass die Produkte  
declares as manufacturer under sole responsibility that the products  
déclare sous sa seule responsabilité en qualité de fabricant que les produits  
dichiara sotto la sola responsabilità del produttore, che i prodotti sono

**Grenzwertgeber bzw. Standaufnehmer bzw. Aufstausensor /  
Overfill Prevention Sensor resp. Level Detector resp. High Level Sensor /  
Capteurs de valeur limite resp. Détecteur de niveau resp. Capteur de niveau haut /  
Sensore di troppo pieno o rivelatore di livello o sensore di alto livello  
81 D-Ex ... & 83 UV-... / 76 ... & LS 300 ... / SEPARIX-T ...**

den Vorschriften der europäischen Richtlinien  
comply with the regulations of the European directives  
sont conformes aux réglementations des directives européennes suivantes  
rispetta i regolamenti delle direttive europee

2011/65/EU	Beschränkung der Verwendung bestimmter gefährlicher Stoffe in Elektro- und Elektronikgeräten	RoHS
2011/65/EU	Restriction of the use of certain hazardous substances in electrical and electronic equipment	RoHS
2011/65/UE	Limitation de l'utilisation de certaines substances dangereuses dans les équipements électriques et électroniques	RoHS
2011/65/UE	Restrizione dell'uso di determinate sostanze pericolose nelle apparecchiature elettriche ed elettroniche	RoHS
2014/34/EU	Geräte und Schutzsysteme zur bestimmungsgemäßen Verwendung in explosionsgefährdeten Bereichen	ATEX
2014/34/EU	Equipment and protective systems intended for use in potentially explosive atmospheres	ATEX
2014/34/UE	Appareils et systèmes de protection destinés à être utilisés en atmosphères explosibles	ATEX
2014/34/UE	Apparecchi e sistemi di protezione destinati a essere utilizzati in atmosfera potenzialmente esplosiva	ATEX

durch die Anwendung folgender harmonisierter Normen entsprechen  
by applying the harmonised standards  
par l'application des normes  
applicando le norme armonizzate

**RoHS / RoHS / RoHS / RoHS  
ATEX / ATEX / ATEX / ATEX**

**EN IEC 63000:2018  
EN IEC 60079-0:2018  
EN 60079-11:2012  
EN 60079-26:2015**

Die Produkte sind bestimmt als Elektro- und Elektronikgeräte der RoHS-  
The products are determined as electrical and electronic equipment of RoHS  
Les produits sont déterminés comme des équipements électriques et électroniques de RoHS  
I prodotti sono determinati come apparecchiature elettriche ed elettroniche della RoHS

**Kategorie / Category / Catégorie / Categoria**

**Überwachungs- und Kontrollinstrumenten in der Industrie /  
Industrial Monitoring and Control Instruments /  
Instruments de contrôle et de surveillance industriels /  
Strumenti di monitoraggio e controllo industriali**

Die notifizierte Stelle TÜV NORD CERT GmbH, 0044 hat eine EU-Baumusterprüfung durchgeführt und folgende Bescheinigung ausgestellt  
The notified body TÜV NORD CERT GmbH, 0044 performed a EU-type examination and issued the certificate  
L'organisme notifié TÜV NORD CERT GmbH, 0044 a effectué examen UE de type et a établi l'attestation  
L'organismo notificato TÜV NORD CERT GmbH, 0044 ha effettuato esame UE del tipo e rilasciato il certificato

**81 D-Ex ... & 83 UV-... / LS 300 ... / SEPARIX-T ...**

**TÜV 00 ATEX 1656 X**

Hamburg, 15.11.2021

Ort, Datum / Place, Date / Lieu, Date / Luogo, data

  
Geschäftsführer / Managing Director / Gérant / Direttore Generale: René Albrecht



**EU-Konformitätserklärung  
EU Declaration of Conformity  
Déclaration UE de Conformité**

**FAFNIR GmbH  
Bahrenfelder Straße 19  
22765 Hamburg / Germany**

erklärt als Hersteller in alleiniger Verantwortung, dass das Produkt  
declares as manufacturer under sole responsibility that the product  
déclare sous sa seule responsabilité en qualité de fabricant que le produit

**Messumformer  
Measuring Transducer  
Transducteur de mesure**

**NB 220 ...**

den Vorschriften der europäischen Richtlinien  
complies with the regulations of the European directives  
est conforme aux réglementations des directives européennes suivantes

2011/65/EU	<b>Beschränkung der Verwendung bestimmter gefährlicher Stoffe in Elektro- und Elektronikgeräten</b>	RoHS
2011/65/EU	<b>Restriction of the use of certain hazardous substances in electrical and electronic equipment</b>	RoHS
2011/65/UE	<b>Limitation de l'utilisation de certaines substances dangereuses dans les équipements électriques et électroniques</b>	RoHS
2014/30/EU	<b>Elektromagnetische Verträglichkeit</b>	EMV
2014/30/EU	<b>Electromagnetic compatibility</b>	EMC
2014/30/UE	<b>Compatibilité électromagnétique</b>	CEM
2014/35/EU	<b>Bereitstellung elektrischer Betriebsmittel zur Verwendung innerhalb bestimmter Spannungsgrenzen auf dem Markt</b>	NSRL
2014/35/EU	<b>Making available on the market of electrical equipment designed for use within certain voltage limits</b>	LVD
2014/35/UE	<b>Mise à disposition sur le marché du matériel électrique destiné à être employé dans certaines limites de tension</b>	DBT

durch die Anwendung folgender harmonisierter Normen entspricht  
by applying the harmonised standards  
par l'application des normes

<b>RoHS / RoHS / RoHS</b>	<b>EN 50581:2012</b>
<b>EMV / EMC / CEM</b>	<b>EN 61326-1:2013</b>
<b>NSRL / LVD / DBT</b>	<b>EN 61010-1:2010</b>

Das Produkt ist bestimmt als Elektro- und Elektronikgerät der RoHS-  
The product is determined as electrical and electronic equipment of RoHS  
Le produit est déterminés comme des équipements électriques et électroniques de RoHS

<b>Kategorie / Category / Catégorie</b>	<b>Überwachungs- und Kontrollinstrumenten in der Industrie / Industrial Monitoring and Control Instruments / Instruments de contrôle et de surveillance industriels</b>
---	---

Das Produkt entspricht den EMV-Anforderungen  
The product complies with the EMC requirements  
Le produit est conforme aux exigences CEM

<b>Störaussendung / Emission / Émission</b>	<b>Klasse B / Class B / Classe B</b>
<b>Störfestigkeit / Immunity / D'immunité</b>	<b>Industrielle elektromagnetische Umgebung / Industrial electromagnetic environment / Environnement électromagnétique industriel</b>

Hamburg, 20.04.2016  
Ort, Datum / Place, Date / Lieu, Date

\_\_\_\_\_  
Geschäftsführer / Managing Director / Gérant: René Albrecht



## 4.3 Anhang 1 der Zulassungsgrundsätze für Überfüllsicherungen Einstellhinweise für Überfüllsicherungen von Behältern

### 1 Allgemeines

Um die Überfüllsicherung richtig einstellen zu können, sind folgende Voraussetzungen erforderlich:

- Kenntnis der Füllhöhe bei 100 % Füllvolumens des Behälters gemäß Angabe des Nennvolumens auf dem Typenschild des Behälters
- Kenntnis der Füllkurve
- Kenntnis der Füllhöhe, die dem zulässigen Füllungsgrad entspricht
- Kenntnis der Füllhöhenänderung, die der zu erwartenden Nachlaufmenge entspricht.

### 2 Zulässiger Füllungsgrad

- (1) Der zulässige Füllungsgrad von Behältern muss so bemessen sein, dass der Behälter nicht überlaufen kann und das Überdrücke, welche die Dichtheit oder Festigkeit der Behälter beeinträchtigen, nicht entstehen.
- (2) Bei der Festlegung des zulässigen Füllungsgrades sind der kubische Ausdehnungskoeffizient der für die Befüllung eines Behälters in Frage kommenden Flüssigkeiten und die bei dem Lagern mögliche Erwärmung und eine dadurch bedingte Zunahme des Volumens der Flüssigkeit zu berücksichtigen.
- (3) Für das Lagern von Flüssigkeiten ohne zusätzliche gefährliche Eigenschaften in ortsfesten Behältern ist der zulässige Füllungsgrad bei Einfülltemperatur wie folgt festzulegen:

1. Für oberirdische Behälter und unterirdische Behälter, die weniger als 0,8 m unter Erdgleiche eingebettet sind

$$\text{Füllungsgrad} = \frac{100}{1+\alpha \cdot 35} \text{ in \% des Fassungsraumes}$$

2. Für unterirdische Behälter mit einer Erddeckung von mindestens 0,8 m

$$\text{Füllungsgrad} = \frac{100}{1+\alpha \cdot 20} \text{ in \% des Fassungsraumes}$$

3. Der mittlere kubische Ausdehnungskoeffizient  $\alpha$  kann wie folgt ermittelt werden:

$$\alpha = \frac{d_{15} - d_{50}}{35 \cdot d_{50}}$$

Dabei bedeuten  $d_{15}$  bzw.  $d_{50}$  die Dichte der Flüssigkeit bei 15 °C bzw. 50 °C.

- (4) Absatz (1) kann für Flüssigkeiten unabhängig vom Flammpunkt ohne zusätzliche gefährliche Eigenschaften, deren kubischer Ausdehnungskoeffizient  $150 \cdot 10^{-5}/\text{K}$  nicht übersteigt, auch als erfüllt angesehen werden, wenn der Füllungsgrad bei Einfülltemperatur
  - a) bei oberirdischen Behältern und bei unterirdischen Behältern, die weniger als 0,8 m unter Erdgleiche liegen, 95 % und
  - b) bei unterirdischen Behältern mit einer Erddeckung von mindestens 0,8 m 97 % des Fassungsraumes nicht übersteigt.
- (5) Wird die Flüssigkeit während des Lagerns über 50 °C erwärmt oder wird sie im gekühlten Zustand eingefüllt, so sind zusätzlich die dadurch bedingten Ausdehnungen bei der Festlegung des Füllungsgrades zu berücksichtigen.
- (6) Für Behälter zum Lagern von Flüssigkeiten mit giftigen oder ätzenden Eigenschaften soll ein mindestens 3 % niedrigerer Füllungsgrad als nach Absatz (3) bis (5) eingehalten werden.

### **3 Ermittlung der Nachlaufmenge nach Ansprechen der Überfüllsicherung**

#### 3.1 Maximaler Füllvolumenstrom der Förderpumpe

Der maximale Volumenstrom kann entweder durch Messungen (Umpumpen einer definierten Flüssigkeitsmenge) ermittelt werden oder ist der Pumpenkennlinie zu entnehmen. Bei Behältern nach DIN 4119 ist der zulässige Volumenstrom auf dem Behälterschild angegeben.

#### 3.2 Schließverzögerungszeiten

- (1) Sofern die Ansprechzeiten, Schaltzeiten und Laufzeiten der einzelnen Teile nicht aus den zugehörigen Datenblättern bekannt sind, müssen sie gemessen werden.
- (2) Sind zur Unterbrechung des Füllvorgangs Armaturen von Hand zu betätigen, ist die Zeit zwischen dem Ansprechen der Überfüllsicherung und der Unterbrechung des Füllvorgangs entsprechend den örtlichen Verhältnissen abzuschätzen.

#### 3.3 Nachlaufmenge

Die Addition der Schließverzögerungszeiten ergibt die Gesamtschließverzögerungszeit. Die Multiplikation der Gesamtschließverzögerungszeit mit dem nach Abschnitt 3.1 ermittelten Volumenstrom und Addition des Fassungsvermögens der Rohrleitungen, die nach Ansprechen der Überfüllsicherung ggf. mit entleert werden sollen, ergibt die Nachlaufmenge.

### **4 Festlegung der Ansprechhöhe für die Überfüllsicherung**

Von dem Flüssigkeitsvolumen, das dem zulässigen Füllungsgrad entspricht, wird die nach Abschnitt 3.3 ermittelte Nachlaufmenge subtrahiert. Aus der Differenz wird unter Zuhilfenahme der Füllkurve, durch rechnerische Ermittlung oder durch Auslitern die Ansprechhöhe ermittelt. Die Ermittlung ist zu dokumentieren.

### Berechnung der Ansprechhöhe für Überfüllsicherungen

Betriebsort: \_\_\_\_\_

Behälter-Nr.: \_\_\_\_\_ Nennvolumen: \_\_\_\_\_ (m<sup>3</sup>)

Überfüllsicherung: Hersteller / Typ: **FAFNIR GmbH / 76** **mit NB 220**

Zulassungsnummer: **Z-65.11-185**

**1 Max. Volumenstrom** ( $Q_{max}$ ): \_\_\_\_\_ (m<sup>3</sup>/h)

### 2 Schließverzögerungszeiten

2.1 Standaufnehmer lt. Messung / Datenblatt: \_\_\_\_\_ (s)

2.2 Schalter / Relais / u.ä.: \_\_\_\_\_ (s)

2.3 Zykluszeiten bei Bus-Geräten und Leittechnik: \_\_\_\_\_ (s)

2.4 Förderpumpe, Auslaufzeit: \_\_\_\_\_ (s)

2.5 Absperrarmatur

mechanisch, handbetätigt

- Zeit Alarm / bis Schließbeginn: \_\_\_\_\_ (s)

- Schließzeit: \_\_\_\_\_ (s)

elektrisch, pneumatisch oder hydraulisch betrieben

- Schließzeit: \_\_\_\_\_ (s)

Gesamtschließverzögerungszeit ( $t_{ges}$ ): \_\_\_\_\_ (s)

### 3 Nachlaufmenge ( $V_{ges}$ )

3.1 Nachlaufmenge aus Gesamtschließverzögerungszeit:

$$V_1 = Q_{max} \cdot \frac{t_{ges}}{3.600} = \text{_____} \text{ (m}^3\text{)}$$

3.2 Nachlaufmenge aus Rohrleitungen:

$$V_2 = \frac{\pi}{4} \cdot d^2 \cdot L = \text{_____} \text{ (m}^3\text{)}$$

Gesamte Nachlaufmenge ( $V_{ges}=V_1+V_2$ ): \_\_\_\_\_ (m<sup>3</sup>)

### 4 Ansprechhöhe

4.1 Menge bei zulässigem Füllungsgrad: \_\_\_\_\_ (m<sup>3</sup>)

4.2 Nachlaufmenge: \_\_\_\_\_ (m<sup>3</sup>)

Menge bei Ansprechhöhe (Differenz aus 4.1 und 4.2): \_\_\_\_\_ (m<sup>3</sup>)

Aus der Füllkurve, durch rechnerische Ermittlung

oder durch Auslitern ergibt sich daraus die Ansprechhöhe: \_\_\_\_\_ (mm)

## **4.4 Anhang 2 der Zulassungsgrundsätze für Überfüllsicherungen Einbau- und Betriebsrichtlinie für Überfüllsicherungen**

### **1 Geltungsbereich**

Diese Einbau- und Betriebsrichtlinie gilt für das Errichten und Betreiben von Überfüllsicherungen, die aus mehreren Teilen zusammengesetzt werden.

### **2 Begriffe**

- (1) Überfüllsicherungen sind Einrichtungen, die rechtzeitig vor Erreichen des zulässigen Füllungsgrades im Behälter (Berechnung der Ansprechhöhe für Überfüllsicherungen siehe Anhang 1) den Füllvorgang unterbrechen oder akustisch und optisch Alarm auslösen.
- (2) Unter dem Begriff Überfüllsicherungen sind alle zur Unterbrechung des Füllvorganges bzw. zur Auslösung des Alarms erforderlichen Teile zusammengefasst.
- (3) Überfüllsicherungen können außer Teilen mit allgemeiner bauaufsichtlicher Zulassung auch Teile ohne allgemeine bauaufsichtliche Zulassung enthalten. Aus Bild 1 geht hervor, welche Teile zulassungspflichtig sind (Teile links der Trennungslinie).
- (4) Als atmosphärische Bedingungen gelten hier Gesamtdrücke von 0,08 MPa bis 0,11 MPa = 0,8 bar bis 1,1 bar und Temperaturen von -20 °C bis +60 °C.

### **3 Aufbau von Überfüllsicherungen (siehe Bild 1 der Zulassungsgrundsätze für Überfüllsicherungen bzw. Anlage 1 der allgemeinen bauaufsichtlichen Zulassung)**

- (1) Der Standaufnehmer (1) erfasst die Standhöhe.
- (2) Die Standhöhe wird bei einer kontinuierlichen Standmesseinrichtung im zugehörigen Messumformer (2) in ein der Standhöhe proportionales Ausgangssignal umgeformt, z. B. in ein genormtes Einheitssignal (z.B. pneumatisch 0,02 MPa bis 0,10 MPa = 0,2 bar bis 1,0 bar oder elektrisch 4 - 20 mA bzw. 2 - 10 V oder digital über eine geeignete Busschnittstelle). Das proportionale Ausgangssignal wird einem Grenzsinalgeber (3) zugeführt, der das Signal mit einstellbaren Grenzwerten vergleicht und binäre Ausgangssignale liefert.
- (3) Die Standhöhe wird bei Standgrenzschaltern im Standaufnehmer (1) oder im zugehörigen Messumformer (2) in ein binäres Ausgangssignal umgeformt oder als digitale Signale an eine geeignete Busschnittstelle weitergeleitet.
- (4) Signale können geleitet werden durch z.B. pneumatische Kontakte oder elektrische Kontakte (Schalter, elektronische Schaltkreise, Initiator-Stromkreise) oder als digitale Signale für Busschnittstellen.
- (5) Das binäre Ausgangssignal des Messumformers (2) bzw. des Grenzsinalgebers (3) bzw. die Bus-Kommunikationssignale des Messumformers (2) können direkt oder über geeignete Auswerteeinrichtungen/Signalverstärker (4) der Meldeeinrichtung (5a) oder der Steuerungseinrichtung (5b) mit Stellglied (5c) zugeführt werden.
- (6) Das proportionale (analoge) bzw. binäre Ausgangssignal kann auch über geeignete elektronische Schaltkreise (z.B. SPS, Prozessleitsysteme) ausgewertet werden.

## **4 Einbau und Betrieb**

### **4.1 Fehlerüberwachung**

- (1) Überfüllsicherungen müssen bei Ausfall der Hilfsenergie, bei Unterbrechung der Verbindungsleitungen zwischen den Teilen oder Ausfall der Bus-Kommunikation den Füllvorgang unterbrechen oder akustisch und optisch Alarm auslösen.

Dies kann bei Überfüllsicherungen nach diesen Zulassungsgrundsätzen durch Maßnahmen nach den Absätzen (2) bis (4) erreicht werden, womit auch gleichzeitig die Überwachung der Betriebsbereitschaft gegeben ist.

- (2) Überfüllsicherungen sind in der Regel im Ruhestromprinzip oder mit anderen geeigneten Maßnahmen zur Fehlerüberwachung abzusichern.
- (3) Überfüllsicherungen mit Standgrenzscharter, deren binärer Ausgang ein Initiator-Stromkreis mit genormter Schnittstelle ist, sind an einen Schaltverstärker gemäß DIN EN 60947-5-6 anzuschließen. Die Wirkungsrichtung des Schaltverstärkers ist so zu wählen, dass sein Ausgangssignal sowohl bei Hilfsenergieausfall als auch bei Leitungsbruch im Steuerstromkreis den Füllvorgang unterbricht oder akustisch und optisch Alarm auslöst.
- (4) Stromkreise für akustische und optische Melder, die nicht nach dem Ruhestromprinzip geschaltet werden können, müssen hinsichtlich ihrer Funktionsfähigkeit leicht überprüfbar sein.

### **4.2 Steuerluft**

Die als Hilfsenergie erforderliche Steuerluft darf keine Verunreinigungen mit einer Partikelgröße von  $> 100 \mu\text{m}$  enthalten und muss eine Luftfeuchtigkeit entsprechend einem Taupunkt von  $-25 \text{ }^\circ\text{C}$  haben.

### **4.3 Fachbetriebe**

Mit dem Einbau, Instandhalten, Instandsetzen und Reinigen der Überfüllsicherungen dürfen nur solche Betriebe beauftragt werden, die für diese Tätigkeiten Fachbetrieb nach Wasserrecht sind, es sei denn, die Tätigkeiten sind nach wasserrechtlichen Vorschriften von der Fachbetriebspflicht ausgenommen oder der Hersteller der Standaufnehmer und Messumformer führt die obigen Arbeiten mit eigenem, sachkundigem Personal aus.

## 5 Prüfungen

### 5.1 Prüfung vor Erstinbetriebnahme und Wiederinbetriebnahme nach Stilllegung

Nach Abschluss der Montage der Überfüllsicherung oder bei Wiederinbetriebnahme des Behälters nach Stilllegung muss durch einen Sachkundigen des Fachbetriebes nach Abschnitt 4.3 bzw. des Betreibers, falls keine Fachbetriebspflicht vorliegt, eine Prüfung auf ordnungsgemäßen Einbau und einwandfreie Funktion durchgeführt werden.

Ist bei Wechsel der Lagerflüssigkeit mit einer Änderung der Einstellungen z.B. der Ansprechhöhe oder der Funktion zu rechnen, ist eine erneute Funktionsprüfung durchzuführen.

Über die Einstellung der Überfüllsicherung ist vom durchführenden Sachkundigen eine Bescheinigung mit Bestätigung der ordnungsgemäßen Funktion auszustellen und dem Betreiber zu übergeben.

### 5.2 Wiederkehrende Prüfung

(1) Der ordnungsgemäße Zustand und die Funktionsfähigkeit der Überfüllsicherung sind in angemessenen Zeitabständen, mindestens aber einmal im Jahr, durch einen Sachkundigen des Fachbetriebes nach Abschnitt 4.3 bzw. des Betreibers, falls keine Fachbetriebspflicht vorliegt, zu prüfen. Es liegt in der Verantwortung des Betreibers, die Art der Überprüfung und die Zeitabstände im genannten Zeitrahmen zu wählen. Die Prüfung ist so durchzuführen, dass die einwandfreie Funktion der Überfüllsicherung im Zusammenwirken aller Komponenten nachgewiesen wird.

- Dies ist bei einem Anfahren der Ansprechhöhe im Rahmen einer Befüllung gewährleistet.
- Wenn eine Befüllung bis zur Ansprechhöhe nicht praktikabel ist,
  - so ist der Standaufnehmer durch geeignete Simulation des Füllstandes oder des physikalischen Messeffektes zum Ansprechen zu bringen oder
  - falls die Funktionsfähigkeit des Standaufnehmers / Messumformers anderweitig erkennbar ist (Ausschluss funktionshemmender Fehler), kann die Prüfung auch durch Simulieren des entsprechenden Ausgangssignals durchgeführt werden.

(2) Ist eine Beeinträchtigung der Funktion der Überfüllsicherungen durch Korrosion nicht auszuschließen und ist diese Störung nicht selbstmeldend, so müssen die durch Korrosion gefährdeten Teile in angemessenen Zeitabständen regelmäßig in die Prüfung einbezogen werden.

(3) Von den Vorgaben zur wiederkehrenden Prüfung kann bezüglich der Funktionsfähigkeit bei fehlersicheren Teilen von Überfüllsicherungen abgewichen werden, wenn

- Komponenten mit besonderer Zuverlässigkeit (Fehlersicherheit) bzw. sicherheitsgerichtete Einrichtungen im Sinne der VDI/VDE 2180 (Fail-Safe-System) eingesetzt werden oder dies durch eine gleichwertige Norm nachgewiesen wurde
- und dies für die geprüften Teile in der allgemeinen bauaufsichtlichen Zulassung so ausgewiesen ist.

### 5.3 Dokumentation

Die Ergebnisse nach Nr. 5.1 und 5.2 sind aufzuzeichnen und aufzubewahren.

### 5.4 Wartung

Der Betreiber muss die Überfüllsicherung regelmäßig instand halten, soweit dies zum Erhalt der Funktionsfähigkeit erforderlich ist. Die diesbezüglichen Empfehlungen der Hersteller sind zu beachten.



## Technische Beschreibung

Z-65.11-185

### Standaufnehmer 76 ... und Messumformer NB 220 ...

Stand: 06.2018

#### 1 Aufbau der Überfüllsicherung

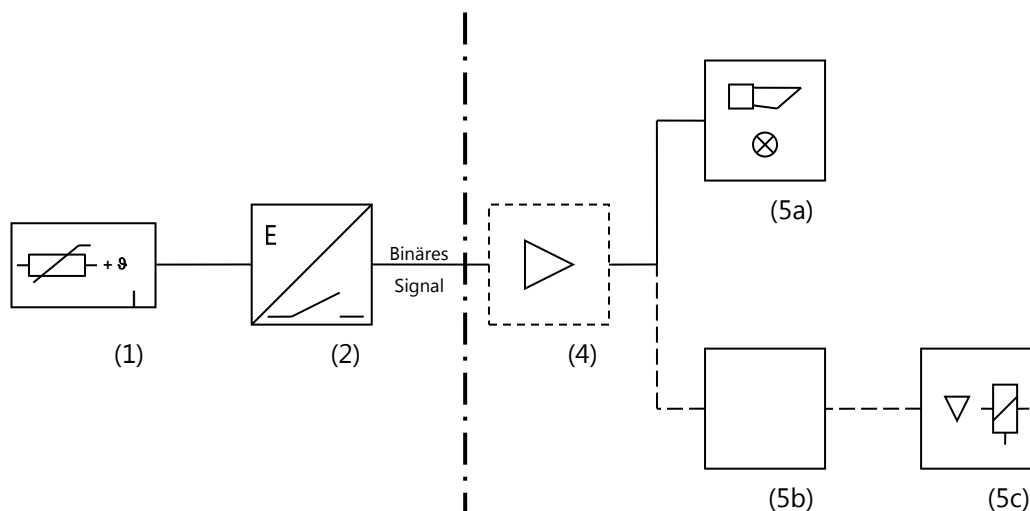
Die Überfüllsicherung besteht aus einem Standaufnehmer (1) und einem Messumformer (2) mit binärem Signalausgang (Relaiskontakt).

Das Schaltsignal wird der Meldeeinrichtung (5a) oder der Steuerungseinrichtung (5b) mit dem Stellglied (5c) direkt oder über einen gegebenenfalls notwendigen Signalverstärker (4) zugeführt.

Die nicht geprüften Anlagenteile der Überfüllsicherung, wie Meldeeinrichtung (5a), Steuerungseinrichtung (5b), Stellglied (5c) und Signalverstärker (4) müssen den Anforderungen der Abschnitte 3 und 4 der Zulassungsgrundsätze für Überfüllsicherungen entsprechen.

#### 1.1 Schema der Überfüllsicherung

Überfüllsicherung mit Standgrenzschalter.



- 1 Standaufnehmer 76 ...
- 2 Messumformer NB 220 ...
- 4 Signalverstärker
- 5a Meldeeinrichtung
- 5b Steuerungseinrichtung
- 5c Stellglied

## 1.2 Funktionsbeschreibung

### **Standaufnehmer 76 ...**

Das Funktionsprinzip des Standaufnehmers beruht auf der unterschiedlichen Wärmeableitung eines flüssigen oder gasförmigen Mediums. Ein gekapselter Kaltleiter in der Spitze des Standaufnehmers wird im nichtbenetzten Zustand durch den Signalstrom des Messumformers soweit geheizt, bis eine sprungartige Vergrößerung seines elektrischen Widerstandes eintritt. Sobald diese Spitze in eine Flüssigkeit eintaucht und damit abkühlt, fällt der Widerstand auf seine ursprüngliche Größe zurück. Der Signalstrom ist so begrenzt, dass in diesem Zustand (eingetaucht) eine Wiederaufheizung nicht möglich ist. In gasförmiger Umgebung beträgt die Aufheizzeit des Kaltleiters zwischen 15 Sekunden (bei +60 °C Umgebungstemperatur) und zwei Minuten (bei -20 °C Umgebungstemperatur).

### **Messumformer NB 220 ...**

Im Messumformer werden die Widerstandsänderungen des Kaltleiters in Relaisschaltungen mit binärem Signalausgang umgesetzt. Über den im Messumformer integrierten Scanner wird die Funktion des Kaltleiters kontinuierlich überwacht. Mehrmals pro Sekunde, ohne Einflussnahme auf den laufenden Messvorgang, wird die Charakteristik des Kaltleiters (Aufheiz- und Abkühlverhalten) überprüft. Damit wird sichergestellt, dass Kaltleiter, die z. B. auf Grund äußerer Einflüsse (korrodierte Fühlerhülse) nicht mehr betriebssicher sind, sofort erkannt und durch Ansprechen der Alarmeinrichtung der Überfüllsicherung gemeldet werden. Da über den Scanner die dem Kaltleiter zugeführte Energie genau geregelt wird, ist höchste Betriebssicherheit und Lebensdauer gewährleistet.

Ein Relaisabfall erfolgt bei abgekühlter Standaufnehmerspitze und ebenfalls bei Netzausfall sowie Kurzschluss und Leitungsbruch in der Verbindung zwischen Standaufnehmer und Messumformer. Die elektrische Betriebsbereitschaft des Messumformers gibt eine grüne Leuchtdiode an.

#### *Messumformer NB 220 H*

Ein Relaisabfall wird am Messumformer durch Erlöschen einer gelben Leuchtdiode angezeigt.

#### *Messumformer NB 220 QS*

Eine abgekühlte Standaufnehmerspitze wird am Messumformer durch einen akustischen und einen optischen Alarm angezeigt. Das akustische Signal kann durch Betätigen der Quittierungstaste gelöscht werden, das optische Signal bleibt stehen und wird mittels roter Signallampe angezeigt (ein Relaisabfall wird zusätzlich durch Erlöschen einer gelben Leuchtdiode angezeigt). Nach Austausch des Standaufnehmers erlischt auch das optische Signal und die Anlage ist wieder in Alarmbereitschaft. Ferner besteht die Möglichkeit, die oben genannten Alarmmelder zusätzlich extern anzuschließen.

#### *Messumformer NB 220 QSF*

Eine abgekühlte Standaufnehmerspitze wird am Messumformer durch einen akustischen und einen optischen Alarm angezeigt. Das akustische Signal kann durch Betätigen der Quittierungstaste gelöscht werden, das optische Signal bleibt stehen und wird mittels roter Leuchtdiode angezeigt. Nach Austausch des Standaufnehmers erlischt auch das optische Signal und die Anlage ist wieder in Alarmbereitschaft. Die elektrische Betriebsbereitschaft des Messumformers gibt eine grüne Leuchtdiode an. Ferner besteht die Möglichkeit, die oben genannten Alarmmelder zusätzlich extern anzuschließen.

Bei Ausfall der Gerätesicherung bzw. bei Netzausfall erlischt die grüne Leuchtdiode „Betrieb“ am Messumformer und der Relaiswechsler fällt ab.

### 1.3 Typenschlüssel

#### Standaufnehmer 76 ...

Typ	Ausführung 1	Temperatur	Ausführung 2
			Duo 1 Prozessanschluss G 1 <sup>1/2</sup> ; beide verschweißt
			Duo 2 Prozessanschluss G 2; beide verstellbar
			Duo 3 Prozessanschluss G 2; einer verschweißt, einer verstellbar
			Trio 1 Prozessanschluss G 2; alle verschweißt
			Trio 3 Prozessanschluss G 2; zwei verschweißt, einer verstellbar
			F Prozessanschluss Flansch, mindestens DN 25
			X Spezialprozessanschluss, z. B. Milchrohrverschraubung
			Flüssigkeitstemperatur -25 °C ... +50 °C
		H	Flüssigkeitstemperatur -25 °C ... +80 °C
	A		Mit Anschlussgehäuse
	Bn		Kabelende 1 m lang (Standard); ohne Prozessanschluss; n = Sondenrohr-Ø, z. B. B6 = Ø 6 mm
	C		Kabelende 3 m lang (Standard); mit Messingverschraubung
	E		Kabelende 3 m lang (Standard); mit Kunststoffverschraubung
	M		Kabelende 3 m lang (Standard); feste Ansprechlänge
	MA		Anschlussgehäuse und feste Ansprechlänge
	N		Alle medienberührenden Teile werden aus Edelstahl gefertigt
76			Kalorimetrischer Niveaustandgeber; Standard Sondenrohrdurchmesser 16 mm und Prozessanschluss G 3/4

#### Messumformer NB 220 ...

NB 220 H	Optischer Alarm, ein potentialfreier Wechsler
NB 220 QS	Optischer und akustischer Alarm, Quittiertaste, externe Anschlüsse verbunden mit der Hilfsenergie
NB 220 QSF	Optischer und akustischer Alarm, Quittier- und Prüftaste, zwei potentialfreie Wechsler

**1.4 Maßblätter und technische Daten**

**Standaufnehmer 76 ...**

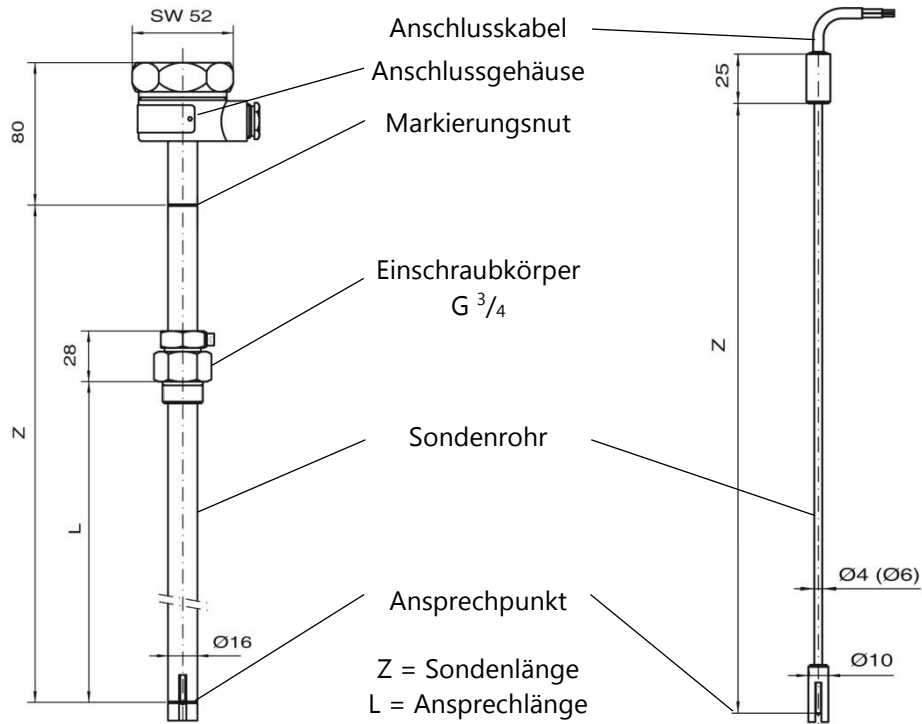


Abbildung 1: 76 A

Abbildung 2: 76 B...

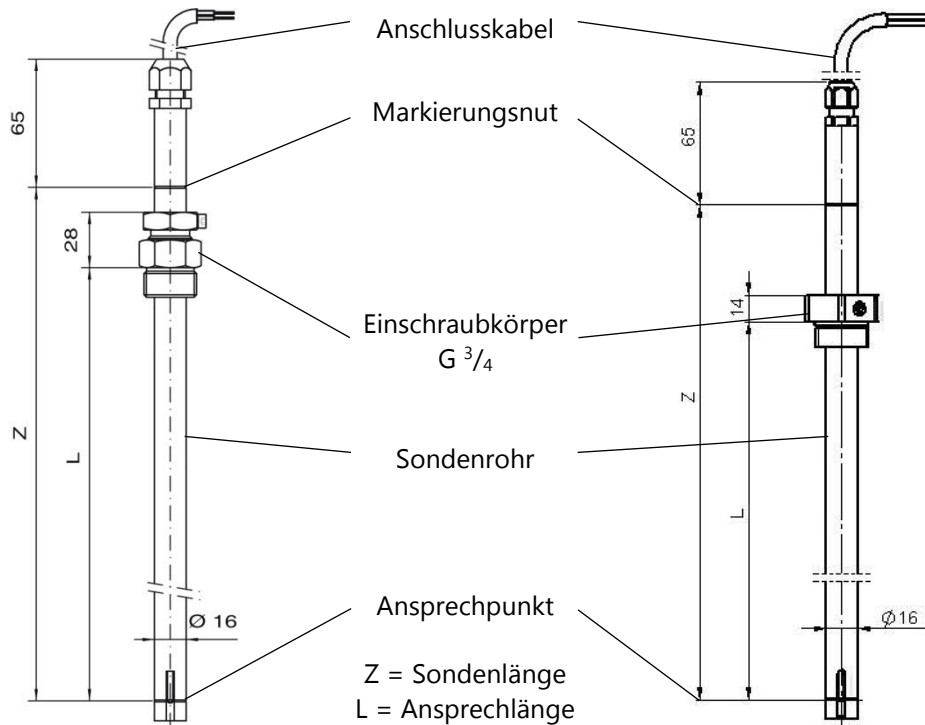


Abbildung 3: 76 C

Abbildung 4: 76 E

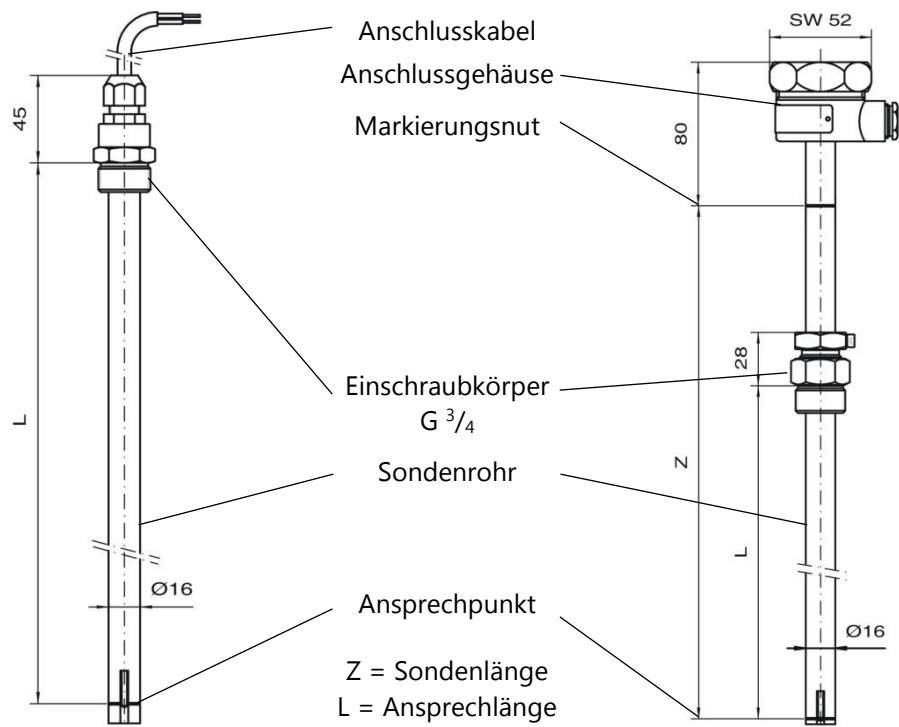


Abbildung 5: 76 M

Abbildung 6: 76 N

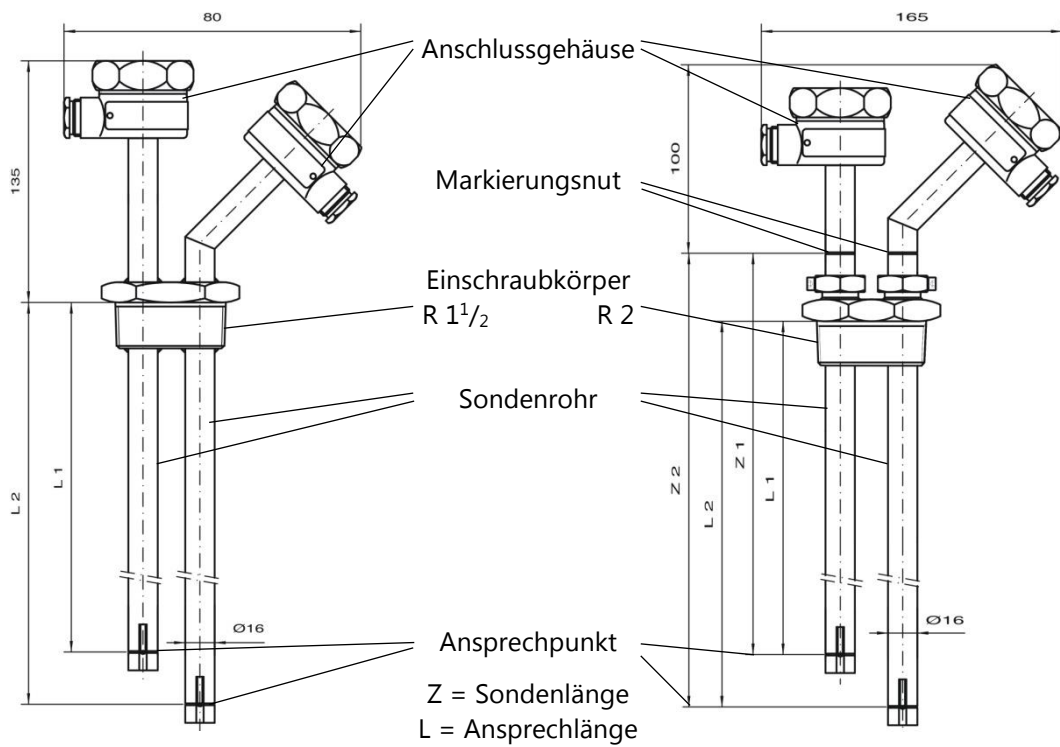


Abbildung 7: 76 A Duo 1

Abbildung 8: 76 A Duo 2

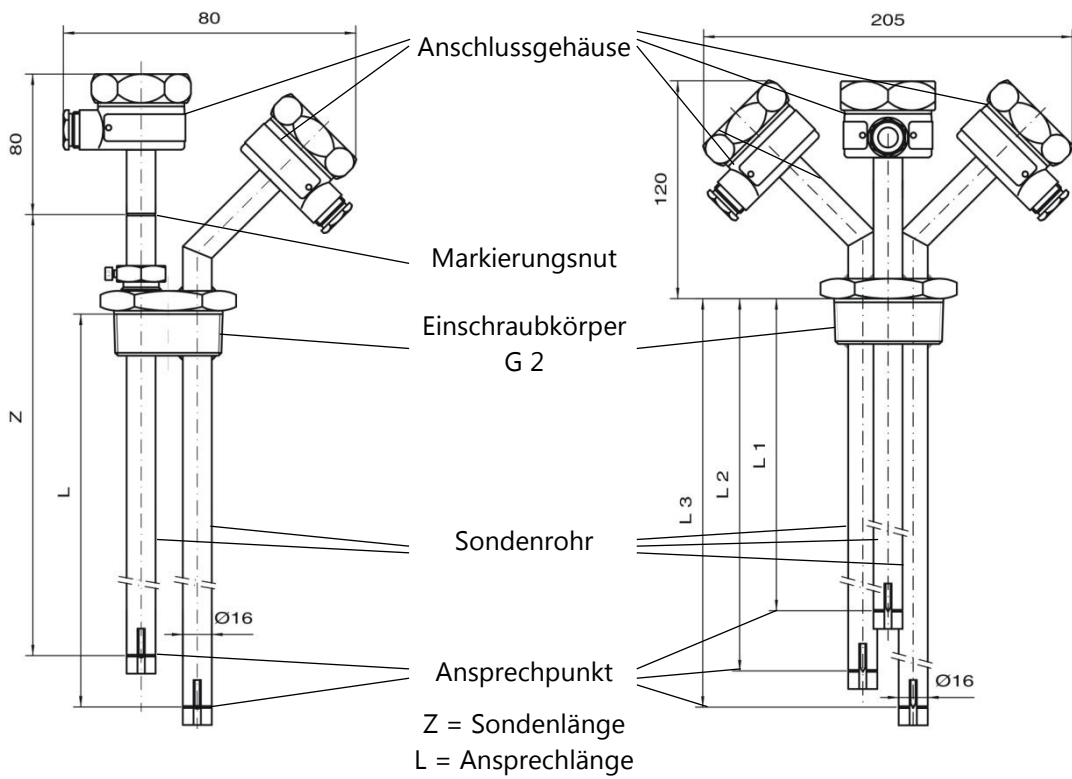


Abbildung 9: 76 A Duo 3

Abbildung 10: 76 A Trio 1

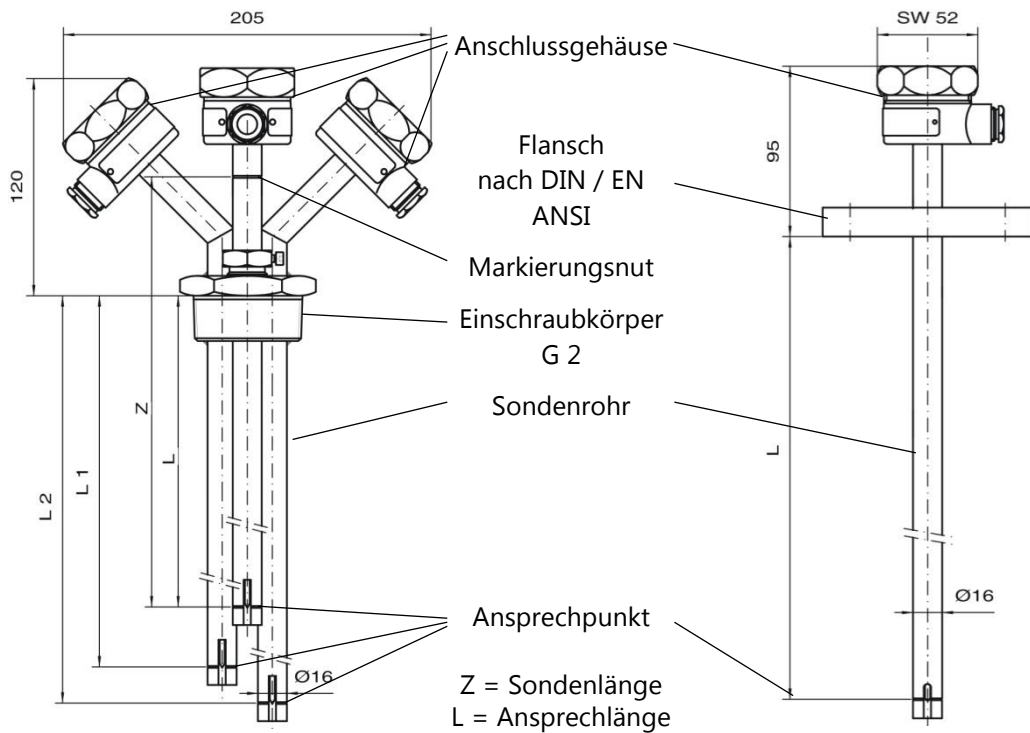


Abbildung 11: 76 A Trio 3

Abbildung 12: 76 A F



Überfüllsicherung mit Standgrenzschalter für ortsfeste Behälter zur Lagerung wassergefährdender Flüssigkeiten



**Temperaturen**

Umgebung	-25 °C ... +80 °C
Medium, Standard	-25 °C ... +50 °C
Medium, H-Sensor	-25 °C ... +80 °C

**Drücke**

Prozessdruck	0 bar ... 2 bar
--------------	-----------------

**Aufheizzeiten**

bei T <sub>a</sub> = -20 °C	< 2 Minuten
bei T <sub>a</sub> = +60 °C	< 15 s

Gehäuseschutzart (gemäß EN 60529:1991 + A1:2000 + A2:2013)

76 ...	IP67
--------	------

**Messumformer NB 220 ...**

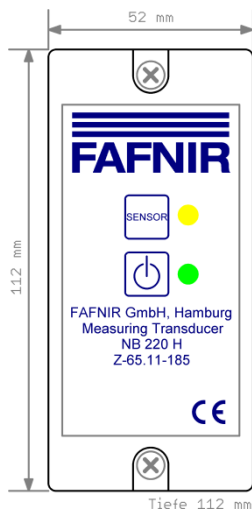


Abbildung 13: NB 220 H



Abbildung 14: NB 220 QS

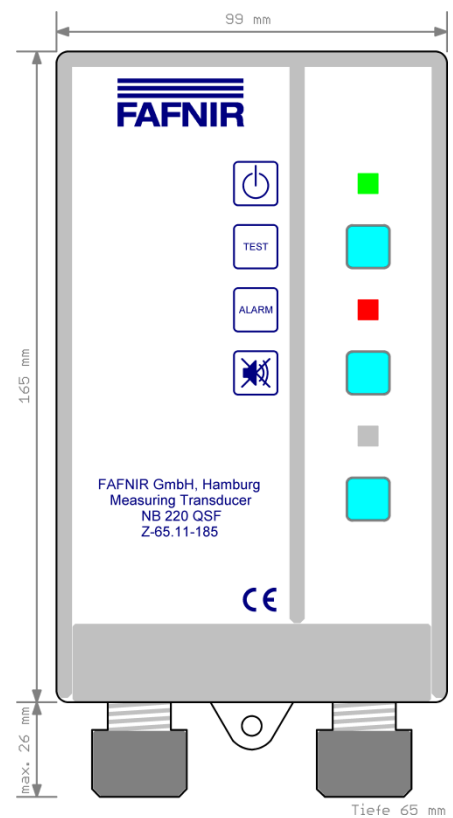


Abbildung 15: NB 220 QSF

Überfüllsicherung mit Standgrenzscharter für ortsfeste Behälter  
zur Lagerung wassergefährdender Flüssigkeiten



*Hilfsenergie*

Spannung	24 V AC/DC oder 230 V AC, 50 Hz
Aufnahmeleistung (max)	NB 220 H: 2,2 W bzw. 3,9 VA
	NB 220 QS*: 4,1 W bzw. 7,2 VA
	NB 220 QSF: 2,1 W bzw. 3,7 VA

*Signalgeberstromkreis*

Spannung	< 22 V
Strom	< 130 mA
Leistung	< 650 mW

*Quittierungsstromkreis*

Spannung	NB 220 H: nicht vorhanden
	NB 220 QS: = Hilfsenergie
	NB 220 QSF: 5 V
Strom	< 20 mA

*Ausgangsstromkreise NB 220 H*

Wechsler	1, potentialfrei, nicht quittierbar
AC	$U_{AC} \leq 250 \text{ V}$ , $I_{AC} \leq 4 \text{ A}$ , $\cos \varphi \geq 0,7$ , $P_{AC} \leq 500 \text{ VA}$
DC	$U_{DC} \leq 250 \text{ V}$ , $I_{DC} \leq 250 \text{ mA}$ , $P_{DC} \leq 50 \text{ W}$

*Ausgangsstromkreise NB 220 QS*

Wechsler	1, Potential der Hilfsenergie, nicht quittierbar
Schließer	1, Potential der Hilfsenergie, quittierbar

Die Ausgänge sind mit insgesamt einer Sicherung von 2 A (Träge, es können aber auch schnellere verwendet werden) geschützt.

*Ausgangsstromkreise NB 220 QSF*

Wechsler	2, potentialfrei, einer nicht quittierbar und einer quittierbar
AC	$U_{AC} \leq 250 \text{ V}$ , $I_{AC} \leq 4 \text{ A}$ , $\cos \varphi \geq 0,7$ , $P_{AC} \leq 500 \text{ VA}$
DC	$U_{DC} \leq 250 \text{ V}$ , $I_{DC} \leq 250 \text{ mA}$ , $P_{DC} \leq 50 \text{ W}$

*Temperaturen*

Umgebungstemperatur	-25 °C ... +60 °C
---------------------	-------------------

*Gehäuseschutzart (gemäß EN 60529:1991 + A1:2000 + A2:2013)*

NB 220 H	IP40
NB 220 QS	IP40
NB 220 QSF	IP40

---

\* Ohne Ausgänge

## 2 Werkstoffe der Standaufnehmer

Ausführung	Werkstoff	Bezeichnung
76 A 76 C	Edelstahl Elastomer Elastomer (Dichtung im Einschraubkörper) Federstahl Kunststoff Messing (Einschraubkörper)	1.4301 bis 1.4571 Viton Vulkollan 1.1248, verzinkt POM GF 25 % 2.0380
76 AF 76 A Duo 1 76 A Trio 1	Edelstahl Elastomer Federstahl Kunststoff	1.4301 bis 1.4571 Viton 1.1248, verzinkt POM GF 25 %
76 A Duo 2 76 A Duo 3 76 A Trio 3	Edelstahl Elastomer Elastomer (Dichtung im Einschraubkörper) Federstahl Kunststoff	1.4301 bis 1.4571 Viton Vulkollan 1.1248, verzinkt POM GF 25 %
76 B... 76 NF 76 N Duo 1 76 N Trio 1	Edelstahl	1.4301 bis 1.4571
76 E	Edelstahl Elastomer Elastomer (Dichtung im Einschraubkörper) Kunststoff Kunststoff (Einschraubkörper)	1.4301 bis 1.4571 Viton NBR POM GF 25 % PE-HD
76 M	Elastomer Federstahl Kunststoff Messing	Viton 1.1248, verzinkt POM GF 25 % 2.0380
76 N 76 N Duo 2 76 N Duo 3 76 N Trio 3	Edelstahl Elastomer (Dichtung im Einschraubkörper)	1.4301 bis 1.4571 Vulkollan

Tabelle 1: Werkstoffe der Standaufnehmer (die der medienberührten Anlagenteile)

### 3 Einsatzbereich

Die Standgrenzscharter, bestehend aus dem Standaufnehmer 76 ... und dem Messumformer NB 220 ... können an ortsfesten bzw. ortsfest betriebenen Behältern zur Lagerung der nachfolgend genannten Flüssigkeiten betrieben werden. Die unter Abschnitt 1.4 (Maßblätter und technische Daten) angegebenen Drücke und Temperaturen dürfen nicht über- bzw. unterschritten werden.

Der Standaufnehmer 76 N kann für Flüssigkeiten eingesetzt werden, gegen die Edelstahl (1.4301) beständig ist.

Die Standaufnehmer 76 N und 76 E sind besonders für 32,5%tige Harnstofflösung geeignet.

#### ***Brennbare wassergefährdende Flüssigkeiten***

Heizöl EL (DIN 51603) und Diesekraftstoff nach DIN EN 590 (DIN 51601), Biodiesel nach DIN EN 14214 (DIN 51606), Diesel / Biodiesel Gemische (DIN 51628), gebrauchte Getriebe- und Motoröle.

Der Standgrenzscharter darf nicht für explosionsgefährdete Flüssigkeiten eingesetzt werden.

Hexanol 1	Nitrobenzol
Acetessigsäureäthylester (Acetessigester)	1.2-Dichlorbenzol
Acrylsäure-2-äthylhexylester (2-Äthylhexylacrylat)	2.4-Dimethylanilin (N,N-Dimethylanilin)
Cyclohexylacetat	n-Octanol (n-Octylalkohol)
Benzaldehyd	Diäthylaxalat
Acetessigsäuremethylester	Anilin

sowie vergleichbare, brennbare wassergefährdende Flüssigkeiten mit gleichwertiger Wärmeleitfähigkeit.

#### ***Nichtbrennbare wassergefährdende Flüssigkeiten***

Ungebrauchte Motoren-, Getriebe- und Hydrauliköle	Transformatorenöle
Pflanzenöle (auch nach DIN EN 51605)	Frostschutzmittel
Öl- Wassergemische (z.B. Bohr- und Schmieröle)	Reinigungsmittel- Wassergemische
Per- und Trichloräthylen	Harnstofflösung (32,5 %)

sowie vergleichbare, nichtbrennbare wassergefährdende Flüssigkeiten mit gleichwertiger Wärmeleitfähigkeit.

### 4 Störmeldungen, Fehlermeldungen

Bei Netzausfall bzw. bei Ausfall der Gerätesicherungen, nichtfunktionsfähigem Sensorelement, Unterbrechung bzw. Kurzschluss der Signalleitung zwischen Standaufnehmer und Messumformer oder einer Fehlfunktion des Messumformers, schaltet dieser in den Zustand „Ansprchhöhe erreicht“.

Die Signalgabe „Ansprchhöhe erreicht“ wird am Messumformer (außer NB 220 H) durch einen akustischen und optischen Alarm angezeigt, wenn nicht der Ausfall des Netzes oder der Gerätesicherung dafür verantwortlich ist (die grüne Leuchtdiode "Betrieb" am Messumformer ist inaktiv).

Externe Melde- und Steuerungseinrichtungen zur Überwachung der Betriebsbereitschaft gemäß ZG-ÜS, Abschnitt 4.1 müssen beim Messumformer NB 220 QS zwischen den Klemmen 4 und 8 angeschlossen werden.

## 5 Einbauhinweise

Bei allen Arbeiten am Behälter sind die einschlägigen sicherheitstechnischen Vorschriften zu beachten. Der Standgrenzschalter ist nicht für explosionsgefährdete Flüssigkeiten geeignet.

Die Einbaulage der Standaufnehmer im Behälter ist so festzulegen, dass weder Flüssigkeitsspritzer noch starke Gasströmungen zum vorzeitigen Ansprechen der Überfüllsicherung führen. Die Standaufnehmer sollen möglichst lotrecht eingebaut werden, um das Abtropfen von Restflüssigkeit vom Fühler zu erleichtern. Bei einer Einbaulänge von > 3.000 mm ist der Standaufnehmer gegen Verbiegen zu sichern und alle 3.000 mm mit einer Stützvorrichtung zu versehen.

### Anschlusschema

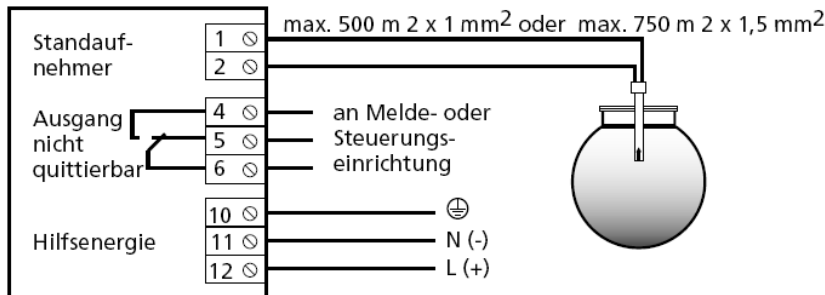


Abbildung 16: Anschlusschema NB 220 H

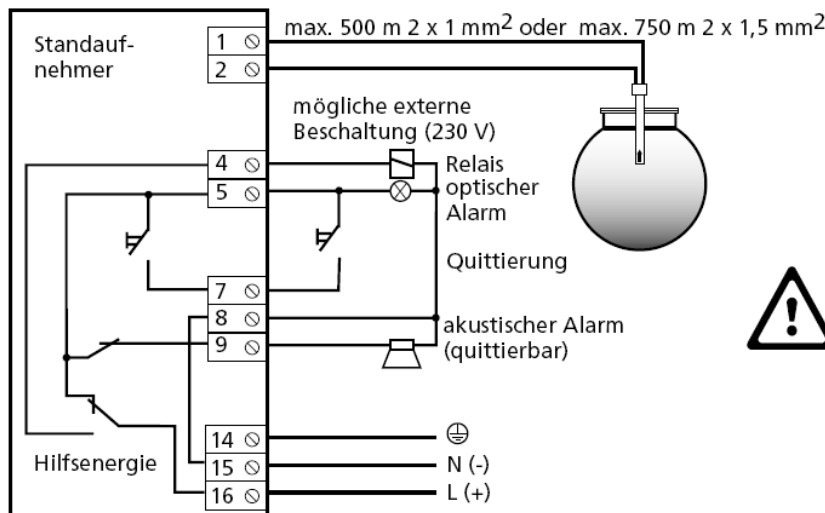


Abbildung 17: Anschlusschema NB 220 QS



**Relaisausgänge stehen unter Netzspannung. Kein Fremdspannungsanschluss möglich.**

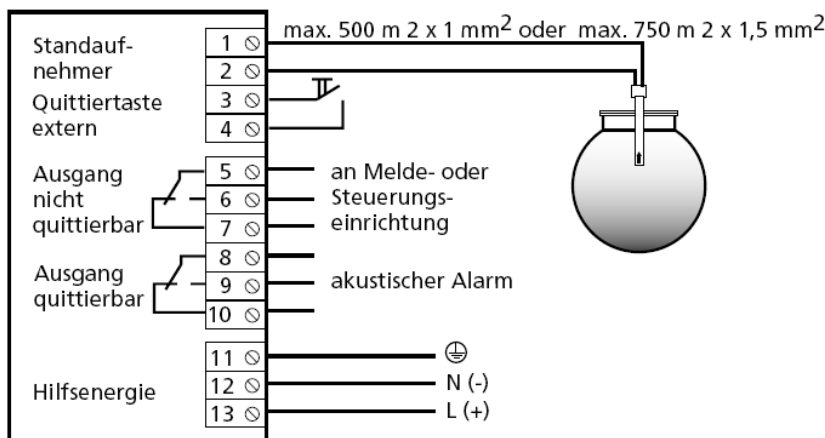


Abbildung 18: Anschlusschema NB 220 QSF

## 6 Einstellhinweise

Auf Grund des zulässigen Füllungsgrades im Behälter ist die Ansprechhöhe (A) der Überfüllsicherung nach Anhang 1 der Zulassungsgrundsätze für Überfüllsicherungen zu ermitteln. Dabei ist die Schaltverzögerungszeit von zwei Sekunden zu berücksichtigen.

Sondenlänge eingepreßt

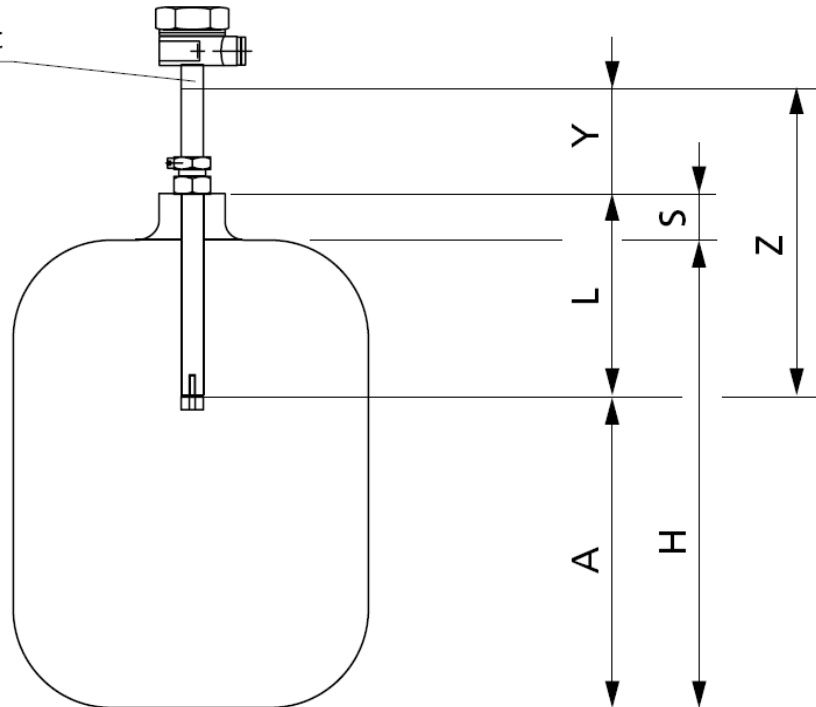


Abbildung 19: Einstellhinweise

A = Ansprechhöhe	S = Stutzen- bzw. Muffenhöhe
L = Ansprechlänge	Y = Kontrollmaß
H = Behälterhöhe	Z = Sondenlänge

Die Ansprechlänge (L) errechnet sich aus

$$L = (H - A) + S$$

Bei einer Kontrolle kann die Ansprechlänge (L) ohne Ausbau des Standaufnehmers errechnet werden

$$L = Z - Y$$



### **Standaufnehmer 76 ...**

Der Standaufnehmer besteht aus einem Sondenrohr, das in den Lagerbehälter hineinragt und am unteren Ende, gegen mechanische Beschädigungen geschützt, einen Fühler trägt.

Bei Standaufnehmern mit variabler Ansprechlänge ist die jeweilige Sondenlänge dauerhaft gekennzeichnet. Die Sondenlänge gibt das Abstandmaß zwischen der Markierungsnut auf dem oberen Sondenrohrende und dem Ansprechpunkt des Standaufnehmers an.

Bei Standaufnehmern mit fester Ansprechlänge ist die Ansprechlänge dauerhaft eingepreßt und gibt das Abstandsmaß zwischen der Sechskantaufgabe bzw. Flanschunterkante bis zur Markierungsnut auf der Schutzhülse des Fühlers am unteren Ende des Standaufnehmers an.

Die Ansprechlänge (L) wird aus den Behälterabmessungen und der Ansprechhöhe berechnet. Im eingebauten Zustand kann die korrekte Einstellung der Ansprechhöhe über das Kontrollmaß (Y) geprüft werden. Das Kontrollmaß (Y) wird als Abstand zwischen der Markierungsnut am oberen Sondenrohrende und der Sechskantaufgabe des Einschraubkörpers gemessen. Zieht man das Kontrollmaß (Y) von der eingepreßten Sondenlänge ab, so erhält man die Ansprechlänge (L).

#### *Standaufnehmer mit Einschraubkörper (einstellbar) 76 ... / 76 A Duo 2*

Die Ansprechlänge wird aus den Tankdaten ermittelt und eingestellt. Zur Arretierung des Sondenrohres muss die obere Stopfbuchsschraube und die Sicherungsschraube des Einschraubkörpers fest angezogen werden. Danach ist das Einschraubgewinde mit geeignetem, beständigem Dichtungsmaterial zu versehen und in die vorhandene Tankmuffe einzuschrauben.

#### *Standaufnehmer mit festem Einschraubkörper 76 M...*

Da die Ansprechlänge (L) des Standaufnehmers nicht variabel ist (Sondenrohr mit dem Einschraubkörper fest verbunden), muss dieses Maß vor der Bestellung aus den Behälterabmessungen genau ermittelt und angegeben werden. Das Einschraubgewinde ist mit geeignetem, beständigem Dichtungsmaterial zu versehen und in die vorhandene Tankmuffe einzuschrauben.

#### *Standaufnehmer mit Flansch 76 AF*

Da die Ansprechlänge (L) des Standaufnehmers nicht variabel ist (Sondenrohr mit dem Flansch fest verbunden), muss dieses Maß vor der Bestellung aus den Behälterabmessungen genau ermittelt und angegeben werden.

#### *Standaufnehmer 76 A (N) Duo 1 / 76 A Trio 1*

Da die Ansprechlängen der Standaufnehmer nicht variabel sind (Sondenrohre mit dem Einschraubkörper fest verbunden), muss dieses Maß vor der Bestellung aus den Behälterabmessungen genau ermittelt und angegeben werden. Die Ansprechlängen sind dauerhaft am jeweiligen Standaufnehmer eingepreßt. Das Einschraubgewinde ist mit geeignetem, beständigem Dichtungsmaterial zu versehen und in die vorhandene Tankmuffe einzuschrauben.

#### *Standaufnehmer 76 A Duo 3 / 76 A Trio 3*

Die Ansprechlänge für den verstellbaren Standaufnehmer wird aus den Tankdaten ermittelt und eingestellt. Zur Arretierung des Sondenrohres muss die obere Stopfbuchsschraube und die Sicherungsschraube des Einschraubkörpers fest angezogen werden. Die Ansprechlängen der weiteren Standaufnehmer sind nicht variabel (Sondenrohre mit dem Einschraubkörper fest verbunden) und die Maße müssen vor der Bestellung aus den Behälterabmessungen genau ermittelt und angegeben werden. Die Ansprechlängen sind dauerhaft am jeweiligen Standaufnehmer eingepreßt. Das Einschraubgewinde ist mit geeignetem, beständigem Dichtungsmaterial zu versehen und in die vorhandene Tankmuffe einzuschrauben.

## 7 Betriebsanweisung

Der Standgrenzscharter ist bei bestimmungsgemäßem Einbau und Betrieb im Allgemeinen wartungsfrei. Den zugelassenen Anlagenteilen sind, gegebenenfalls neben dem Signalverstärker, die Melde- oder Steuereinrichtung mit dem Stellglied nachzuschalten. Die allgemeinen Betriebsanweisungen der verwendeten Geräte, in Übereinstimmung mit der Einbau- und Betriebsrichtlinie für Überfüllsicherungen gemäß Anhang 2 der ZG-ÜS, sind zu beachten.

Vor Inbetriebnahme sind alle Geräte der Überfüllsicherung auf richtigen Anschluss und Funktion zu prüfen. Die richtige Funktion, auch der nachgeschalteten Geräte, ist zu kontrollieren.

## 8 Wiederkehrende Prüfung

Die Funktionsfähigkeit der Überfüllsicherung ist in angemessenen Zeitabständen, mindestens aber einmal im Jahr, zu prüfen. Es liegt in der Verantwortung des Betreibers, die Art der Überprüfung und die Zeitabstände im genannten Zeitrahmen zu wählen.

Die Prüfung ist so durchzuführen, dass die einwandfreie Funktion der Überfüllsicherung im Zusammenwirken aller Komponenten nachgewiesen wird. Dies ist bei einem kontrollierten Anfahren der Ansprechhöhe im Rahmen einer Befüllung gewährleistet. Wenn eine Befüllung bis zur Ansprechhöhe nicht praktikabel ist, so ist der Standaufnehmer durch geeignete Simulation des Füllstandes oder des physikalischen Messeffektes zum Ansprechen zu bringen.

Die Funktionsprüfung kann bei den Standaufnehmern wie folgt durchgeführt werden:

- a) Durch Ausbau des Standaufnehmers und Eintauchen in die Lagerflüssigkeit.  
Kurz nach dem Eintauchen ( $\leq 2$  s) müssen die Relais im Messumformer abfallen und damit die Signaleinrichtung aktivieren.
- b) Durch Befüllen des Behälters bis zur Ansprechhöhe A.  
Der Befüllvorgang muss sehr genau überwacht werden! Die Überfüllsicherung und die nach geschalteten Signaleinrichtungen müssen ansprechen.

Die Prüfung, ob die Meldeanlage der Überfüllsicherung nach dem Ruhestromprinzip arbeitet oder die Überwachung des Sensorelementes funktioniert, kann wie folgt beschrieben durchgeführt werden.

- a) Unterbrechung der Hilfsenergieversorgung des Messumformers.  
Die grüne Leuchtdiode des Messumformers darf nicht mehr leuchten und die nach geschalteten Signaleinrichtungen müssen ansprechen.
- b) Unterbrechung oder Kurzschluss der Signalleitung zwischen Standaufnehmer und Messumformer.  
Der Standgrenzscharter und die nach geschalteten Signaleinrichtungen müssen ansprechen.

### **Messumformer NB 220 QSF**

Eine Überprüfung der gesamten Überfüllsicherung kann mit der Taste Prüfen erfolgen. Durch Betätigung dieser Taste wird die Heizleistung des Kaltleiters so stark reduziert, dass dieser abkühlt (gleichbedeutend mit eingetauchtem Sensor) und die Alarmeinrichtung auslöst. Nach Betätigung der Taste muss nach maximal zwei Sekunden der Alarm anstehen. Nach Loslassen der Prüftaste wird der Kaltleiter wieder aufgeheizt. Nach der Aufheizzeit ( $> 5$  s) ist die Überfüllsicherung wieder in Alarmbereitschaft. Sollte nach Betätigung bzw. sofort nach Loslassen der Prüftaste kein Alarm anstehen, muss eine sofortige Überprüfung der Überfüllsicherung erfolgen.

Die gewählte Prüfungsmethode und das Ergebnis sind zu dokumentieren.

**Allgemeine  
bauaufsichtliche  
Zulassung/  
Allgemeine  
Bauartgenehmigung**

**Zulassungsstelle für Bauprodukte und Bauarten**

**Bautechnisches Prüfamt**

Eine vom Bund und den Ländern  
gemeinsam getragene Anstalt des öffentlichen Rechts

Mitglied der EOTA, der UEAtc und der WFTAO

Datum:

17.08.2018

Geschäftszeichen:

II 23-1.65.11-30/18

**Nummer:**

**Z-65.11-185**

**Geltungsdauer**

vom: **2. Oktober 2018**

bis: **2. Oktober 2023**

**Antragsteller:**

**FAFNIR GmbH**

Schnackenburgallee 149c

22525 Hamburg

**Gegenstand dieses Bescheides:**

**Standaufnehmer (Kaltleiterelemente) vom Typ 76 . . . und Messumformer Typ NB 220 . . . als  
Standgrenzscharter von Überfüllsicherungen**

Der oben genannte Regelungsgegenstand wird hiermit allgemein bauaufsichtlich  
zugelassen/genehmigt.

Dieser Bescheid umfasst sechs Seiten und eine Anlage.

Der Gegenstand ist erstmals am 10. September 1998 allgemein bauaufsichtlich zugelassen worden.

DIBt

## I ALLGEMEINE BESTIMMUNGEN

- 1 Mit diesem Bescheid ist die Verwendbarkeit bzw. Anwendbarkeit des Regelungsgegenstandes im Sinne der Landesbauordnungen nachgewiesen.
- 2 Dieser Bescheid ersetzt nicht die für die Durchführung von Bauvorhaben gesetzlich vorgeschriebenen Genehmigungen, Zustimmungen und Bescheinigungen.
- 3 Dieser Bescheid wird unbeschadet der Rechte Dritter, insbesondere privater Schutzrechte, erteilt.
- 4 Dem Verwender bzw. Anwender des Regelungsgegenstandes sind, unbeschadet weiter gehender Regelungen in den "Besonderen Bestimmungen", Kopien dieses Bescheides zur Verfügung zu stellen. Zudem ist der Verwender bzw. Anwender des Regelungsgegenstandes darauf hinzuweisen, dass dieser Bescheid an der Verwendungs- bzw. Anwendungsstelle vorliegen muss. Auf Anforderung sind den beteiligten Behörden ebenfalls Kopien zur Verfügung zu stellen.
- 5 Dieser Bescheid darf nur vollständig vervielfältigt werden. Eine auszugsweise Veröffentlichung bedarf der Zustimmung des Deutschen Instituts für Bautechnik. Texte und Zeichnungen von Werbeschriften dürfen diesem Bescheid nicht widersprechen, Übersetzungen müssen den Hinweis "Vom Deutschen Institut für Bautechnik nicht geprüfte Übersetzung der deutschen Originalfassung" enthalten.
- 6 Dieser Bescheid wird widerruflich erteilt. Die Bestimmungen können nachträglich ergänzt und geändert werden, insbesondere, wenn neue technische Erkenntnisse dies erfordern.
- 7 Dieser Bescheid bezieht sich auf die von dem Antragsteller gemachten Angaben und vorgelegten Dokumente. Eine Änderung dieser Grundlagen wird von diesem Bescheid nicht erfasst und ist dem Deutschen Institut für Bautechnik unverzüglich offenzulegen.
- 8 Die von diesem Bescheid umfasste allgemeine Bauartgenehmigung gilt zugleich als allgemeine bauaufsichtliche Zulassung für die Bauart.



## II BESONDERE BESTIMMUNGEN

### 1 Regelungsgegenstand und Verwendungs- bzw. Anwendungsbereich

(1) Gegenstand dieses Bescheides ist ein Standgrenzschalter, der als Teil einer Überfüllsicherung (siehe Anlage 1) dazu dient, bei der Lagerung wassergefährdender Flüssigkeiten Überfüllungen von Behältern zu verhindern. In der Spitze des Standaufnehmers ist ein gekapselter Kaltleiter eingebaut, der elektrisch aufgeheizt wird, beim Eintauchen in die Lagerflüssigkeit abkühlt und dadurch den elektrischen Widerstand verändert. Diese Widerstandsänderung löst im Messumformer ein binäres, elektrisches Signal aus, mit dem rechtzeitig vor Erreichen des zulässigen Füllungsgrades der Füllvorgang unterbrochen oder akustisch und optisch Alarm ausgelöst wird. Die für die Melde- oder Steuerungseinrichtung erforderlichen Teile und der Signalverstärker sind nicht Gegenstand dieses Bescheides.

(2) Die mit der wassergefährdenden Flüssigkeit, deren Kondensat oder Dämpfen in Berührung kommenden Teile des Standaufnehmers bestehen aus nichtrostendem Stahl sowie aus Messing. Den unteren Abschluss bilden Buchsen aus POM (Polyoxymethylen) bzw. nichtrostendem Stahl und eine Kaltleiterkapselung aus nichtrostendem Stahl sowie ein Zackenring aus Federstahl bzw. nichtrostendem Stahl.

(3) Der Standaufnehmer darf für Behälter unter atmosphärischen Drücken und je nach Ausführung bei Betriebstemperaturen von  $-25\text{ °C}$  bis  $+50\text{ °C}$  bzw.  $-25\text{ °C}$  bis  $+80\text{ °C}$  verwendet werden.

(4) Mit diesem Bescheid wird der Nachweis der Funktionssicherheit des Regelungsgegenstandes im Sinne von Absatz (1) erbracht.

(5) Der Bescheid wird unbeschadet der Bestimmungen und der Prüf- oder Genehmigungsvorbehalte anderer Rechtsbereiche erteilt.

(6) Dieser Bescheid berücksichtigt die wasserrechtlichen Anforderungen an den Regelungsgegenstand. Gemäß § 63 Abs. 4 Nr. 2 und 3 WHG<sup>1</sup> gilt der Regelungsgegenstand damit wasserrechtlich als geeignet.

(7) Die Geltungsdauer dieses Bescheides (siehe Seite 1) bezieht sich auf die Verwendung im Sinne von Einbau des Regelungsgegenstandes und nicht auf die Verwendung im Sinne der späteren Nutzung.

### 2 Bestimmungen für das Bauprodukt

#### 2.1 Allgemeines

Der Standgrenzschalter und seine Teile müssen den Besonderen Bestimmungen und der Anlage dieses Bescheides sowie den beim Deutschen Institut für Bautechnik hinterlegten Angaben entsprechen.

<sup>1</sup> Wasserhaushaltsgesetz vom 31. Juli 2009 (BGBl. I S. 2585), das zuletzt durch Artikel 1 des Gesetzes vom 18. Juli 2017 (BGBl. I S. 2771) geändert worden ist

## 2.2 Eigenschaften und Zusammensetzung

(1) Der Regelungsgegenstand setzt sich aus folgenden Einzelteilen zusammen (Nummerierung siehe Anlage 1):

- (1) Standaufnehmer (Niveaustandgeber): Typ 76 . . .
- (2) Messumformer (Niveaubegrenzer): Typ NB 220 . . .

Die vollständige Typenbezeichnung entspricht dem Typenschlüssel gemäß der Technischen Beschreibung<sup>2</sup>.

(2) Die Teile der Überfüllsicherung, die nicht Gegenstand der von dem Bescheid erfassten allgemeinen bauaufsichtlichen Zulassung sind, dürfen nur verwendet werden, wenn sie den Anforderungen des Abschnitts 3 "Allgemeine Baugrundsätze" und des Abschnitts 4 "Besondere Baugrundsätze" der ZG-ÜS<sup>3</sup> entsprechen. Sie brauchen jedoch keine Zulassungsnummer zu haben.

## 2.3 Herstellung und Kennzeichnung

### 2.3.1 Herstellung

Der Standgrenzschalter darf nur im Werk des Antragstellers, FAFNIR GmbH in 22525 Hamburg, hergestellt werden. Er muss hinsichtlich Bauart, Abmessungen und Werkstoffen den in der im DIBt hinterlegten Liste aufgeführten Unterlagen entsprechen.

### 2.3.2 Kennzeichnung

Der Standgrenzschalter, dessen Verpackung oder dessen Lieferschein muss vom Hersteller mit dem Übereinstimmungszeichen (Ü-Zeichen) nach den Übereinstimmungszeichen-Verordnungen der Länder gekennzeichnet werden. Die Kennzeichnung darf nur erfolgen, wenn die Voraussetzungen nach Abschnitt 2.4 erfüllt sind.

Zusätzlich sind die zulassungspflichtigen Teile selbst mit folgenden Angaben zu kennzeichnen:

- Hersteller oder Herstellerzeichen<sup>1)</sup>,
- Typenbezeichnung,
- Serien- oder Chargennummer bzw. Identnummer bzw. Herstelldatum,
- Zulassungsnummer<sup>1)</sup>.

<sup>1)</sup> Bestandteil des Ü-Zeichens, das Teil ist nur wiederholt mit diesen Angaben zu kennzeichnen, wenn das Ü-Zeichen nicht direkt auf dem Teil aufgebracht wird.

## 2.4 Übereinstimmungsbestätigung

### 2.4.1 Allgemeines

Die Bestätigung der Übereinstimmung des Standgrenzschalters mit den Bestimmungen der von dem Bescheid erfassten allgemeinen bauaufsichtlichen Zulassung muss für das Herstellwerk mit einer Übereinstimmungserklärung des Herstellers auf der Grundlage einer werkseigenen Produktionskontrolle und einer Erstprüfung des Standgrenzschalters durch eine hierfür anerkannte Prüfstelle erfolgen. Die Übereinstimmungserklärung hat der Hersteller durch Kennzeichnung der Bauprodukte mit dem Übereinstimmungszeichen (Ü-Zeichen) unter Hinweis auf den Verwendungszweck abzugeben.

<sup>2</sup> Technische Beschreibung des Antragstellers vom Juni 2018 auf Grundlage der von der TÜV NORD CERT GmbH geprüften Technischen Beschreibung vom April 2013 für den Standaufnehmer 76 ... und Messumformer NB 220 ...  
<sup>3</sup> ZG-ÜS:2012-07 Zulassungsgrundsätze für Überfüllsicherungen des Deutschen Instituts für Bautechnik



#### 2.4.2 Werkseigene Produktionskontrolle

(1) Im Herstellwerk ist eine werkseigene Produktionskontrolle einzurichten und durchzuführen. Unter werkseigener Produktionskontrolle wird die vom Hersteller vorzunehmende kontinuierliche Überwachung der Produktion verstanden, mit der dieser sicherstellt, dass die von ihm hergestellten Bauprodukte den Bestimmungen der von dem Bescheid erfassten allgemeinen bauaufsichtlichen Zulassung entsprechen. Im Rahmen der werkseigenen Produktionskontrolle ist eine Stückprüfung jedes Standgrenzschalters oder seiner Einzelteile durchzuführen. Durch die Stückprüfung hat der Hersteller zu gewährleisten, dass die Werkstoffe und Maße sowie das fertiggestellte Bauprodukt dem geprüften Baumuster entsprechen und der Standgrenzschalter funktionssicher ist.

(2) Die Ergebnisse der werkseigenen Produktionskontrolle sind aufzuzeichnen und auszuwerten. Die Aufzeichnungen müssen mindestens folgende Angaben enthalten:

- Bezeichnung des Standgrenzschalters,
- Art der Kontrolle oder Prüfung,
- Datum der Herstellung und der Prüfung,
- Ergebnisse der Kontrollen oder Prüfungen,
- Unterschrift des für die werkseigene Produktionskontrolle Verantwortlichen.

(3) Die Aufzeichnungen sind mindestens fünf Jahre aufzubewahren. Sie sind dem Deutschen Institut für Bautechnik und der zuständigen obersten Bauaufsichtsbehörde auf Verlangen vorzulegen.

(4) Bei ungenügendem Prüfergebnis sind vom Hersteller unverzüglich die erforderlichen Maßnahmen zur Abstellung des Mangels zu treffen. Standaufnehmer und Messumformer, die den Anforderungen nicht entsprechen, sind so zu handhaben, dass eine Verwechslung mit übereinstimmenden ausgeschlossen ist. Nach Abstellung des Mangels ist - soweit technisch möglich und zum Nachweis der Mängelbeseitigung erforderlich - die betreffende Prüfung unverzüglich zu wiederholen.

#### 2.4.3 Erstprüfung durch eine anerkannte Prüfstelle

Im Rahmen der Erstprüfung sind die in den ZG-ÜS aufgeführten Funktionsprüfungen durchzuführen. Wenn die diesem Bescheid zugrunde liegenden Nachweise an Proben aus der laufenden Produktion erbracht wurden, ersetzen diese Prüfungen die Erstprüfung.

### 3 Bestimmungen für Planung und Ausführung

#### 3.1 Planung

(1) Vom Hersteller oder vom Betreiber des Standgrenzschalters ist der Nachweis der hinreichenden chemischen Beständigkeit der unter Abschnitt 1 (2) genannten Werkstoffe gegenüber den wassergefährdenden Flüssigkeiten und deren Dämpfen oder Kondensat zu führen. Zur Nachweisführung können Angaben der Werkstoffhersteller, Veröffentlichungen in der Fachliteratur, eigene Erfahrungswerte oder entsprechende Prüfergebnisse herangezogen werden.

(2) Für die in Abschnitt 3 der Technischen Beschreibung genannten Flüssigkeiten darf die Überfüllsicherung ohne weitere Beständigkeitsnachweise verwendet werden.

#### 3.2 Ausführung

(1) Die Überfüllsicherung mit einem Standgrenzschalter nach diesem Bescheid muss entsprechend Abschnitt 1.1 der Technischen Beschreibung angeordnet bzw. entsprechend deren Abschnitten 5 und 6 eingebaut und eingestellt werden. Nach Abschluss der Montage der Überfüllsicherung muss durch einen Sachkundigen des einbauenden Betriebes eine Prüfung auf ordnungsgemäßen Einbau und einwandfreie Funktion durchgeführt werden. Über die Einstellung der Überfüllsicherung und die ordnungsgemäße Funktion ist eine Bescheinigung auszustellen und dem Betreiber zu übergeben.

(2) Standaufnehmer vom Typ 76.H sind auch zum Einsatz in Lagerbehältern geeignet, deren Betriebstemperatur maximal 80 °C beträgt.

(3) Der Messumformer (2) nach Abschnitt 2.2 (1) darf unter atmosphärischen Temperaturen betrieben werden. Wird er nicht in trockenen Räumen betrieben, muss er in einem Schutzgehäuse angeordnet werden, das mindestens der Schutzart IP54 nach DIN EN 60529<sup>4</sup> entspricht.

#### 4 Bestimmungen für Nutzung, Unterhalt, Wartung und wiederkehrende Prüfungen

(1) Die Überfüllsicherung mit einem Standgrenzschalter nach diesem Bescheid muss nach den ZG-ÜS Anhang 1 "Einstellhinweise für Überfüllsicherungen von Behältern" und den ZG-ÜS Anhang 2 "Einbau- und Betriebsrichtlinie für Überfüllsicherungen" betrieben werden. Die Anhänge und die Technische Beschreibung sind vom Hersteller mitzuliefern. Die Anhänge 1 und 2 der ZG-ÜS dürfen zu diesem Zweck kopiert werden.

(2) Die Funktionsfähigkeit der Überfüllsicherung mit einem Standgrenzschalter nach diesem Bescheid muss in angemessenen Zeitabständen, mindestens aber einmal im Jahr, nach Abschnitt 8 der Technischen Beschreibung und entsprechend den Anforderungen des Abschnitts 5.2 von Anhang 2 der ZG-ÜS geprüft werden.

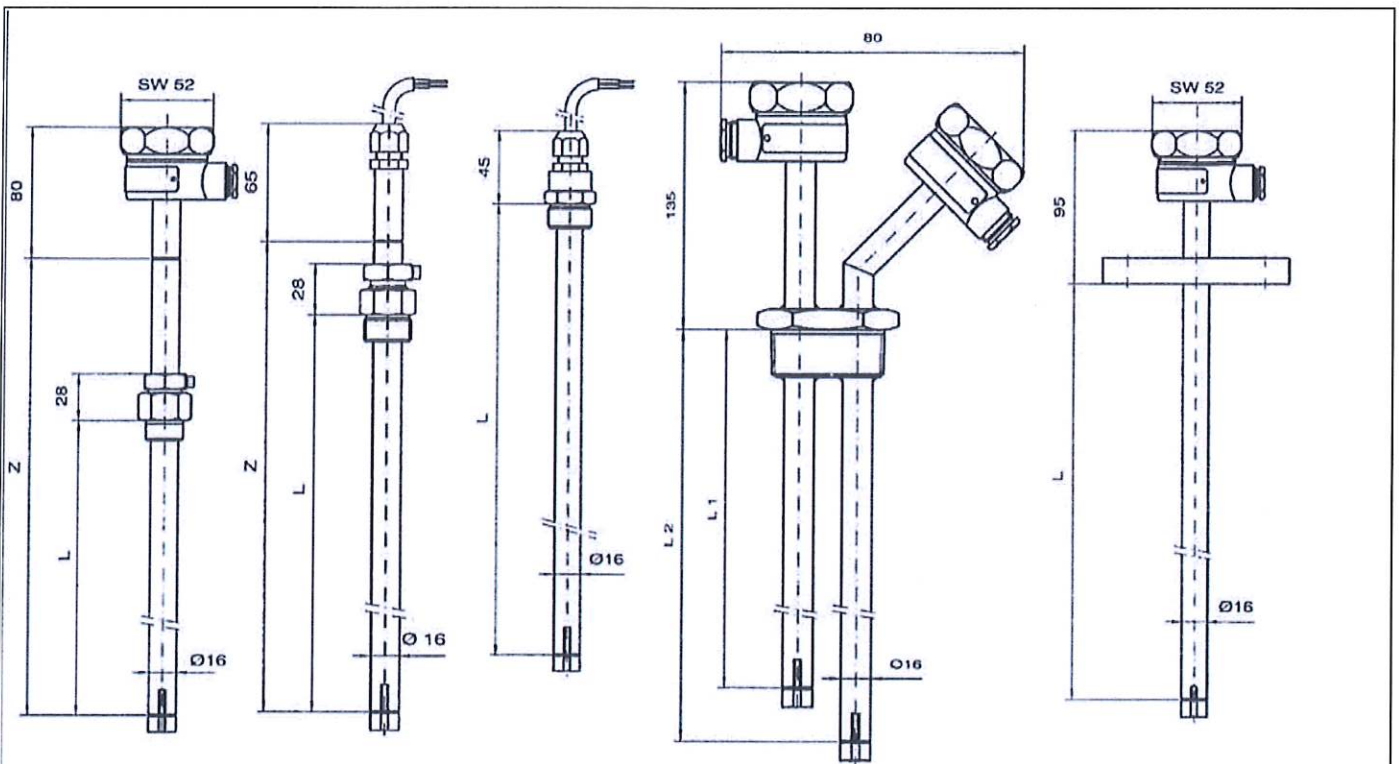
(3) Stör- und Fehlermeldungen sind in Abschnitt 4 der Technischen Beschreibung beschrieben.

(4) Bei Wiederinbetriebnahme des Behälters nach Stilllegung oder bei Wechsel der wassergefährdenden Flüssigkeit, bei dem mit einer Änderung der Einstellungen oder der Funktion der Überfüllsicherung zu rechnen ist, ist eine erneute Funktionsprüfung, siehe Abschnitt 3.2 (1), durchzuführen.

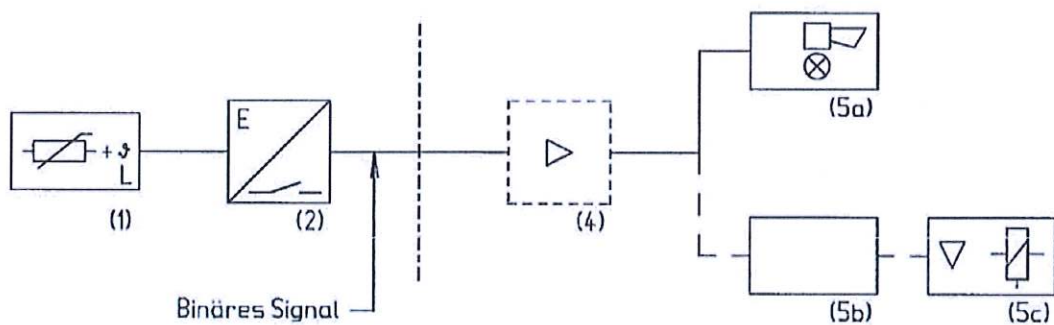
Holger Eggert  
Referatsleiter







Schematische Darstellung der Überfüllsicherung



- |   |                             |    |                       |
|---|-----------------------------|----|-----------------------|
| 1 | Standaufnehmer Typ 76 ...   | 5a | Meldeeinrichtung      |
| 2 | Messumformer Typ NB 220 ... | 5b | Steuerungseinrichtung |
| 4 | Signalverstärker            | 5c | Stellglied            |

(4) bis (5c) nicht Gegenstand dieser allgemeinen bauaufsichtlichen Zulassung

Standaufnehmer (Kaltleiterelemente) vom Typ 76 . . . und Messumformer Typ NB 220 . . .  
als Standgrenzschalter von Überfüllsicherungen

Übersicht

Anlage 1

## 4.7 Verdrahtungspläne

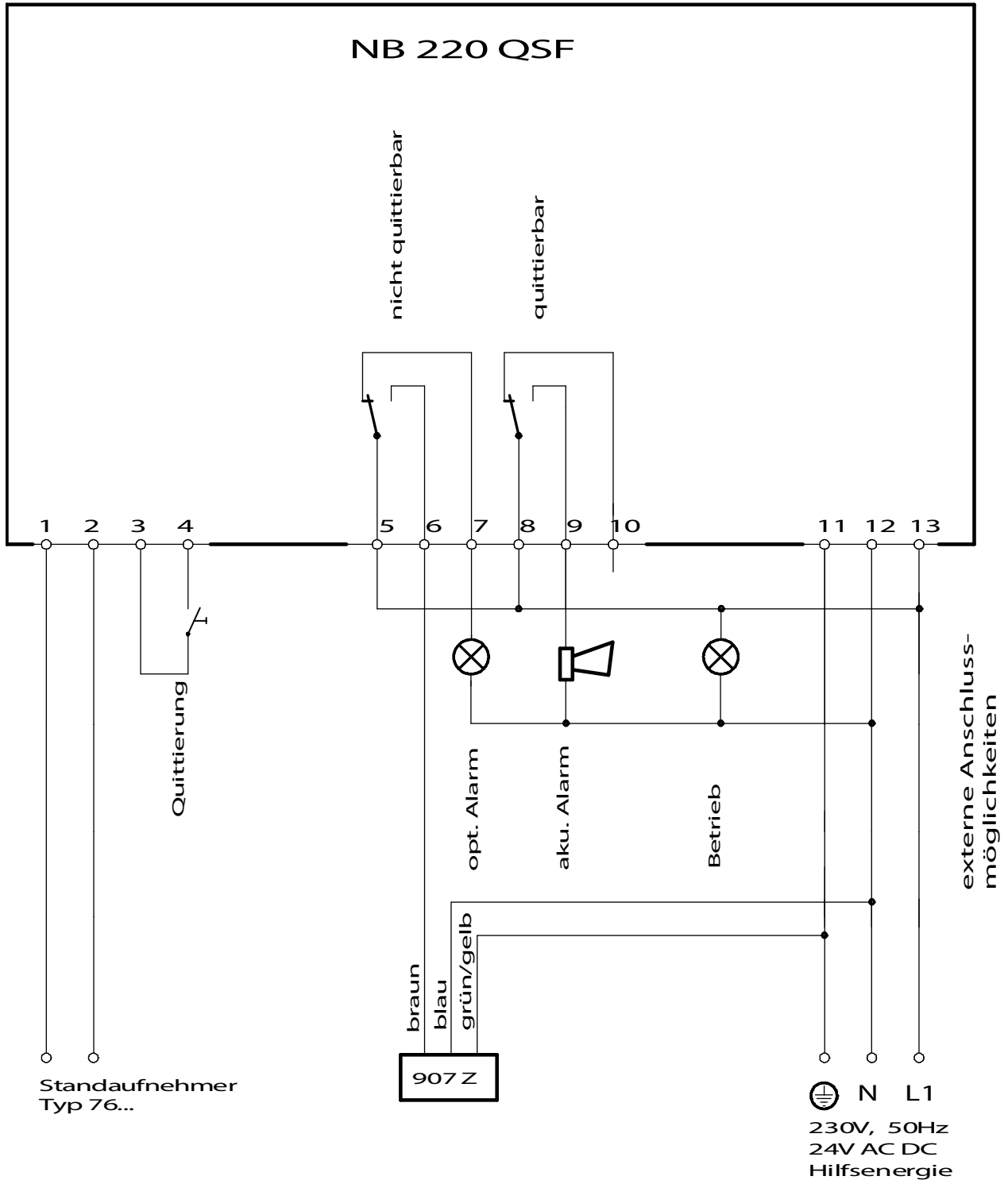


Abbildung 20: Verdrahtungsplan NB220 QSF mit 907-Z

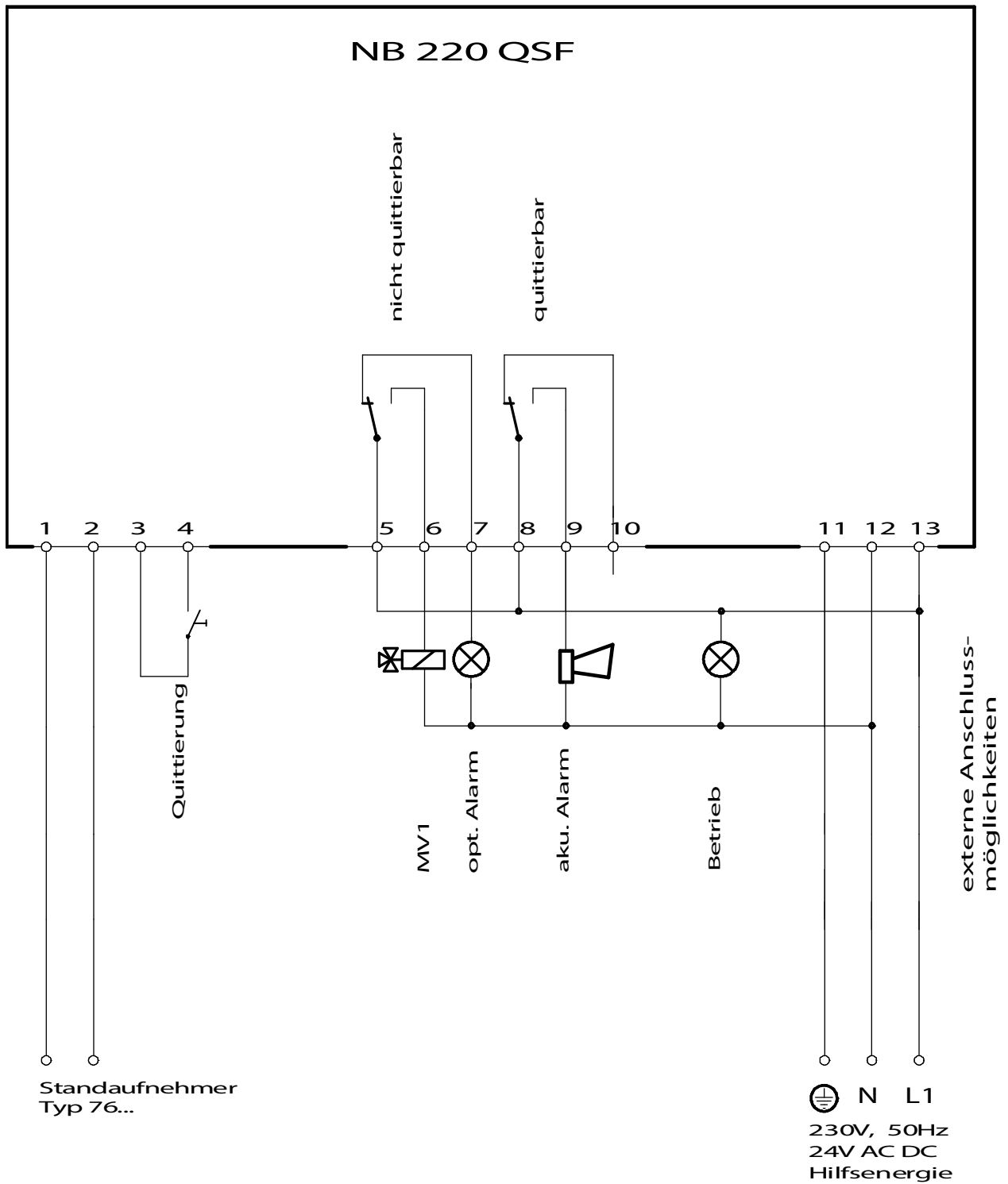
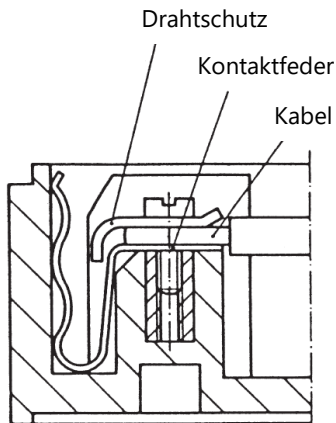


Abbildung 21: Verdrahtungsplan NB220 QSF mit MV1



Die Verdrahtung vom Standaufnehmer zum Messumformer muss mit einer blauen bzw. blau gekennzeichneten Leitung erfolgen. Die Leitungslänge darf bei einem Querschnitt von  $0,5 \text{ mm}^2$  max. 250 m, bei  $1 \text{ mm}^2$  max. 500 m und bei  $1,5 \text{ mm}^2$  max. 750 m betragen. Bei abweichenden Querschnitten ergibt sich eine andere max. Länge der Leitung.

Abbildung 22: Kabelmontage

## 5 Instandhaltung

### 5.1 Wartung

FAFNIR-Geräte sind im Allgemeinen wartungsfrei.

### 5.2 Rücksendung

Vor der Rücksendung von FAFNIR-Geräten ist eine Freigabe (RMA) erforderlich. Bitte sprechen Sie mit Ihrem Kundenberater oder dem Technischen Support, der Sie über die Details der Rücksendung informiert.

Telefon	+49/40/39 82 07 – 0
Erreichbarkeit (MEZ)	Mo. bis Do. 07:00 bis 17:00 Uhr, Fr. 07:00 bis 16:00 Uhr



*Die Rücksendung von Geräten ist nur nach einer Freigabe (RMA) durch FAFNIR möglich.*

## 6 Abbildungsverzeichnis

Abbildung 1: 76 A.....	15
Abbildung 2: 76 B.....	15
Abbildung 3: 76 C.....	15
Abbildung 4: 76 E.....	15
Abbildung 5: 76 M.....	16
Abbildung 6: 76 N.....	16
Abbildung 7: 76 A Duo 1.....	16
Abbildung 8: 76 A Duo 2.....	16
Abbildung 9: 76 A Duo 3.....	17
Abbildung 10: 76 A Trio 1.....	17
Abbildung 11: 76 A Trio 3.....	17
Abbildung 12: 76 A F.....	17
Abbildung 13: NB 220 H.....	18
Abbildung 14: NB 220 QS.....	18
Abbildung 15: NB 220 QSF.....	18
Abbildung 16: Anschlussschema NB 220 H.....	22
Abbildung 17: Anschlussschema NB 220 QS.....	22
Abbildung 18: Anschlussschema NB 220 QSF.....	22
Abbildung 19: Einstellhinweise.....	23
Abbildung 20: Verdrahtungsplan NB220 QSF mit 907-Z.....	33
Abbildung 21: Verdrahtungsplan NB220 QSF mit MV1.....	34
Abbildung 22: Kabelmontage.....	35

## 7 Tabellenverzeichnis

Tabelle 1: Werkstoffe der Standaufnehmer (die der medienberührten Anlagenteile).....	20
--	----



FAFNIR GmbH  
Schnackenburgallee 149 c  
22525 Hamburg  
Tel.: +49 / 40 / 39 82 07-0  
Fax: +49 / 40 / 390 63 39  
E-Mail: [info@fafnir.de](mailto:info@fafnir.de)  
Web: [www.fafnir.de](http://www.fafnir.de)

---