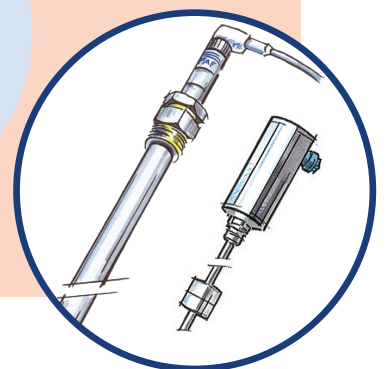


# Sensor de Nivel de Medición Continua TORRIX

1.3





# TORRIX

## Sensor de Nivel de Medición Continua según el principio magnetoestrictivo de medición

La gran precisión del sensor de nivel TORRIX suministra información en nivel de tanques. A través de una medición continua durante el llenado asegura calidad y seguridad al proceso.

TORRIX es válido para todo tipo de líquidos donde se requiera gran precisión en la medida del nivel.



### Ventajas de la tecnología FAFNIR

- Precisión de medición superior a  $\pm 0.2$  mm
- Resolución superior a 0.1 mm
- Controlador  $\mu$  regulado
- Posibilidad de tener lectura de interfase y nivel total
- Medición con principio de compensación de temperatura
- 2 hilos (4-20 mA)
- Protocolo **HART®** 
- Intervalos de medida muy cortos
- Certificados ATEX, IECEx
- Equipo muy robusto
- A prueba de golpes y vibración
- Rango de medida ajustable a lo largo de toda la sonda
- Muy fácil instalación y puesta en marcha

## Funcionamiento

El sensor funciona siguiendo el principio magnetoestrictivo. Un cable de material magnetoestrictivo se integra dentro del tubo rígido. A través de los sensores electrónicos micro-controlados se envía un impulso eléctrico a través del cable creando un campo magnético circular. El imán que se encuentra dentro del flotador magnetiza el cable en la posición del flotador. En la posición de la superposición de los dos campos magnéticos se genera una onda de torsión que se extiende a lo largo del cable hasta la cabeza del sensor. El tiempo de la propagación se registra y procesa electrónicamente.

## Diseño

### El sensor TORRIX consiste en:

- Un transductor en acero inoxidable 304
- Tubo sonda en acero inoxidable 316Ti; Hastelloy; otra bajo pedido.
- Modelo roscado (ajustable en altura) (EN ACERO INOXIDABLE 316Ti; latón); brida (sonda soldada) (acero inoxidable 316Ti; Hastelloy laminado).
- Flotador en acero inoxidable 316Ti; Titanio; Hastelloy C.

## Accesorios

- Transductor de análisis FAFNIR UM-X
- Amplificador con barrera eléctrica

## Instrucciones de instalación

Cuando se instale el sensor en zonas explosivas asegurarse que está alimentado con suministro certificado Ex.

## Información Técnica

### Flotador estándar:

(opcional con PTFE para mejorar el desplazamiento)

forma	Mat.	Pres.*	Media**
Circular Ø 52	316Ti	20 bar	≥0.60 g/cm <sup>3</sup>
Circular Ø 43	316Ti	50 bar	≥0.95 g/cm <sup>3</sup>
Cilíndrico Ø 43	316Ti	16 bar	≥0.70 g/cm <sup>3</sup>
Circular Ø 43	316Ti	20 bar	≥0.85 g/cm <sup>3</sup>
Circular Ø 52	316Ti	40 bar	≥0.70 g/cm <sup>3</sup>
Circular Ø 50	Titanio	20 bar	≥0.50 g/cm <sup>3</sup>
Cilíndrico Ø 46	C276	10 bar	≥0.70 g/cm <sup>3</sup>

\* Presión máxima de operación

\*\* Densidad del producto

Otros flotadores bajo pedido

### Caja:

- Tipo de protección: IP68
- Tamaño: Ø 50 x 112 mm
- Material: Acero inoxidable
- Diámetro del cable: 5 ... 10 mm

### Tubo Sonda:

- Diámetro: 12 mm
- Material: Acero inoxidable 316Ti; Hastelloy C
- Largo: 200 ... 4,000 mm

### Conexión a Proceso:

- Modelo con rosca con altura ajustable  
R1½ Latón,  
G½ Acero Inoxidable 316Ti,  
G½ Acero Inoxidable 316 (SWAGELOK),  
Bridas soldadas estándar

### Precisión de Medición:

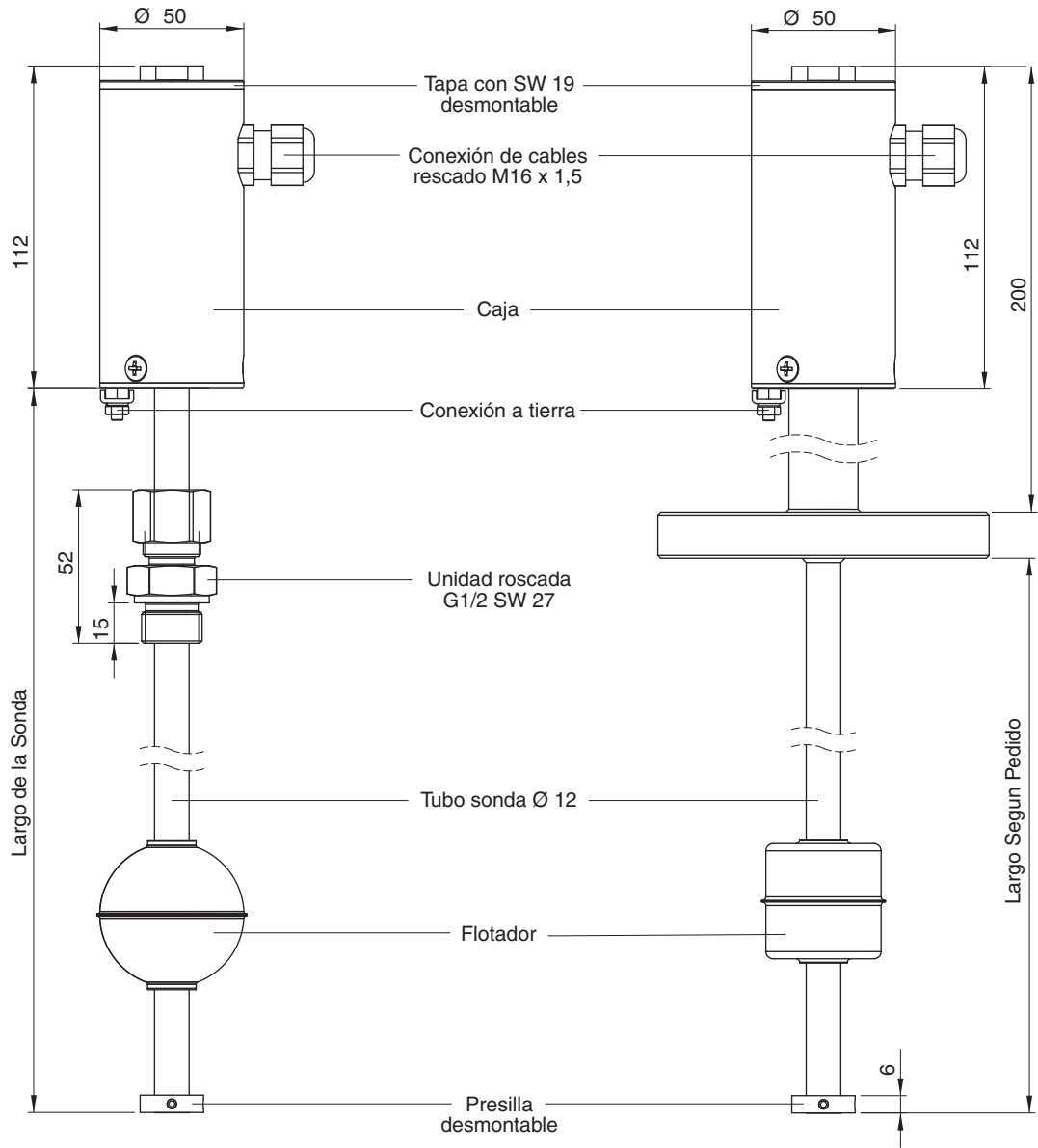
- Nivel de llenado hasta ±0.5 mm
- Resolución hasta <0.1 mm
- Parte analógica: 0,01 % / K  
Resolución superior a 0,5 µA

### Rango de Temperatura:

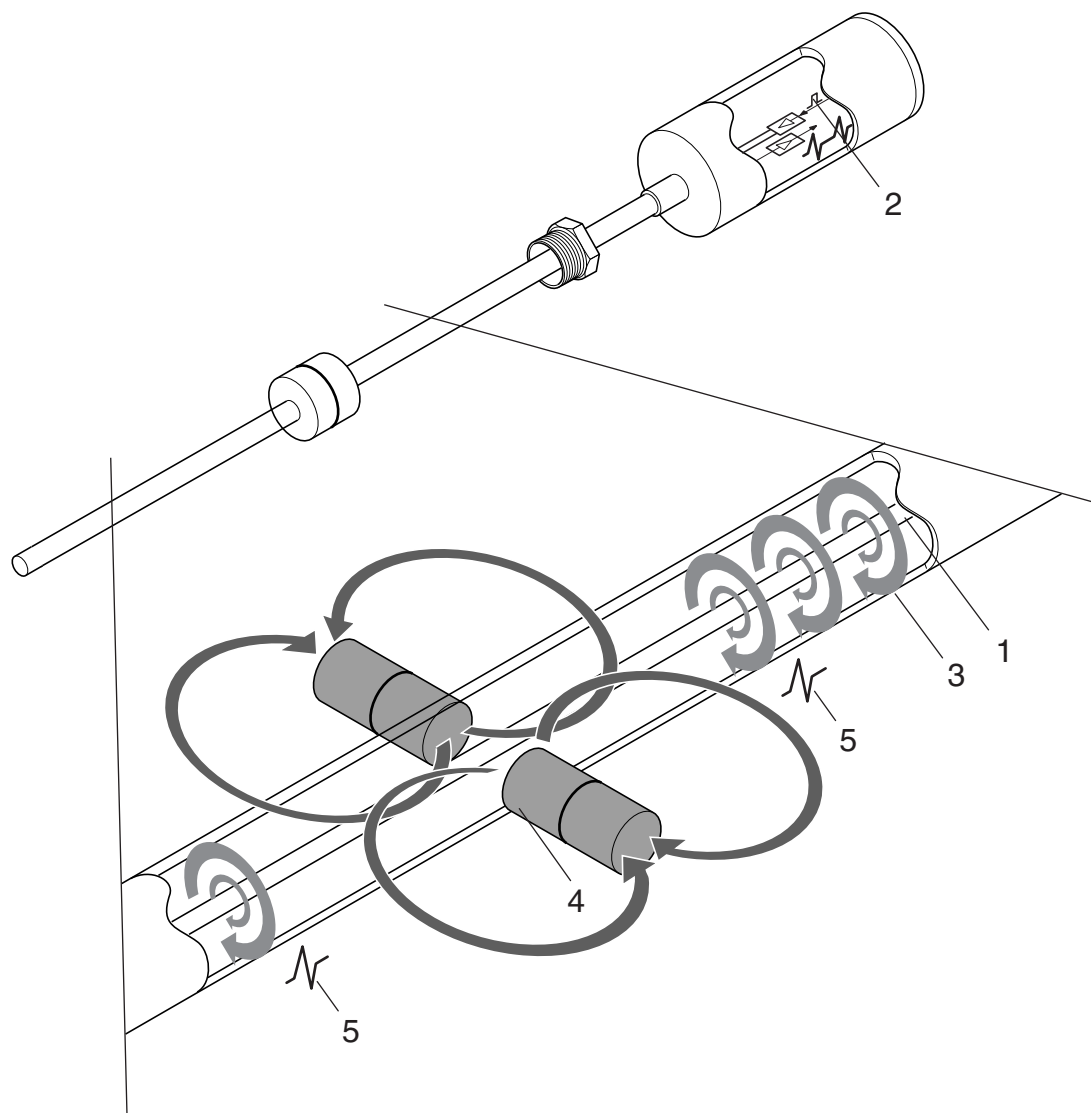
- Media:  
temperature normal  
-40 °C ... +125 °C  
temperatura alta  
-40 °C ... +250 °C  
temperatura máxima  
-40 °C ... +450 °C  
temperatura baja  
-65 °C ... +125 °C
- Cabeza sensora: -40 °C ... +85 °C

### Información Eléctrica:

- Conexión: 2 hilos
- Alimentación 10 ... 30 V DC
- Señal de salida 4 ... 20 mA
- Mensaje de error:  
Ajustable a 3.6 ó 21.5 mA
- Protocolo **HART**® versión 6.0



Dimensión en mm



### Funcionamiento del transductor de nivel TORRIX

El método de medición ilustrado en el dibujo muestra el efecto físico magnetoestrictivo que funciona independientemente de la temperatura. Dentro del tubo sonda hay un cable tensado (1) hecho de material magnetoestrictivo. El sensor emite pulsos de corriente (2) a lo largo del cable, esto genera un

campo magnético circular (3). El transmisor del nivel es un imán (4), que está integrado en el flotador. El campo magnético magnetiza el cable axialmente. Como los dos campos magnéticos están superpuestos, se genera alrededor del imán una onda de torsión (5) que va en ambas direcciones a lo largo del cable.

En un sentido va directamente a la cabeza del sensor mientras que la otra rebota contra el fondo de la sonda. Es medido el tiempo entre la emisión y la llegada de la onda a la cabeza de la sonda. La posición del flotador se determina en base a los tiempos de tránsito.

## Códigos de Pedidos

Indicar la Numeración Correspondiente en cada Pedido.

### TORRIX

Sensor de Nivel de Alta Precisión

**HART®**

Protocolo **HART®** No **0**  
1

<b>Certificado</b>		No	<b>0</b>
		Ex (ATEX)	<b>1</b>
<b>Rango de Temperatura Media</b>	temperature normal	-40 °C a +125 °C	<b>1</b>
	temperatura alta	-40 °C a +250 °C	<b>3</b>
	temperatura baja	-65 °C a +125 °C	<b>4</b>
	temperatura máxima	-40 °C a +450 °C	<b>5</b>
<b>Conexión a Proceso</b>		No	<b>0</b>
		Latón Roscado, R 1 1/2	<b>1</b>
		Acero Inox. 316Ti, G 1/2	<b>2</b>
		Acero Inox. 316, SWAGelok G 1/2	<b>3</b>
		Brida Acero Inox. 316Ti (Especificar)	<b>4</b>
<b>Material del Flotador (Según Densidad)</b>		No	<b>0</b>
	Circular Ø 52, 316Ti, 20 bar*, $\geq 0.60$ g/cm <sup>3</sup>	<b>0</b>	<b>2</b>
	Circular Ø 43, 316Ti, 50 bar*, $\geq 0.95$ g/cm <sup>3</sup>	<b>0</b>	<b>3</b>
	Cilíndrico Ø 43, 316Ti, 16 bar*, $\geq 0.70$ g/cm <sup>3</sup>	<b>0</b>	<b>7</b>
	Circular Ø 43, 316Ti, 20 bar*, $\geq 0.85$ g/cm <sup>3</sup>	<b>0</b>	<b>9</b>
	Circular Ø 52, 316Ti, 40 bar*, $\geq 0.70$ g/cm <sup>3</sup>	<b>1</b>	<b>0</b>
	Circular Ø 50, Titanio, 20 bar*, $\geq 0.50$ g/cm <sup>3</sup>	<b>1</b>	<b>1</b>
	Cilíndrico Ø 46, C276, 10 bar*, $\geq 0.70$ g/cm <sup>3</sup>	<b>1</b>	<b>2</b>
<b>Largo de la Sonda</b>	Versión con Brida Indicar Largo	<b>0</b>	<b>0</b>
	Código de 2 Dígitos en mm (ej. 1,500 mm = <b>15</b> )		
<b>Material de la Sonda de Ø12 mm</b>	Acero Inoxidable 316Ti	<b>0</b>	
	Acero Inox. Hastelloy C4 / C22	<b>1</b>	

Número para Pedido

523

\*Máxima Presión de Operación

Para Modelos con Brida Indicar los Sigüientes Datos Necesarios

<b>Largo de la Sonda</b>	Ej. 151 mm	
<b>Diámetro Nominal DN</b>	Ej. DN 40	
<b>Presión de Trabajo PN</b>	Ej. PN 16	
<b>Norma ASA / DIN</b>	Ej. DIN 2527	
<b>Forma</b>	Ej. Forma C	

Para más información, contacte con nosotros en el teléfono +49 40 398207-0.

Estamos a su disposición. Nos desplazamos incluso a su empresa.

Información actualizada de nuestros productos en: [www.fafnir.com](http://www.fafnir.com)

